

Regulador de temperatura para canales, con brida de montaje,
con certificado de modelo de construcción CE y TÜV,
y salida con capacidad de maniobra

Comprobado por DIN, producto de calidad alemana. Regulador de temperatura y dispositivos de limitación para centrales térmicas, pruebas y certificación según DIN EN 14597.

Limitador de temperatura de seguridad STB con inspección de muestra de construcción CE (módulo B), según la directiva 2014/68/EU.

Regulador de temperatura mecánico / varilla termostato THERMASREG® KTR con salida con capacidad de maniobra que se utiliza para el monitoreo, la regulación o la limitación de la temperatura de medios gaseosos como regulador de calderas o en sistemas de calefacción, ventilación y aire acondicionado, así como en la construcción de máquinas y aparatos y en sistemas de generación de calor. El termostato de canal es un dispositivo de una o dos etapas, como regulador de temperatura regulable TR, controlador de temperatura TW o limitador de temperatura de seguridad STB.



DATOS TÉCNICOS

Capacidad de maniobra: (Carga de contacto)	24...250 V AC +10%, 10 A, cos φ = 1,0 24...250 V AC +10%, 1,5 A, cos φ = 0,6 a 24 V por lo menos 150 mA
Contacto:	Bloque de interruptores a prueba de polvo con uno o dos polos, contacto conmutador aislado (inversor)
Carcasa:	plástico, resistente a rayos UV, material poliamida, 30% reforzado con bolas de vidrio, color blanco tráfico (equivalente a RAL 9016)
Dimensiones carcasa:	108 x 70 x 73,5 mm (Thor 2)
Atornilladura de cables:	M20 x 1,5; con descarga de tracción
Elemento de medida:	Mecanismo de medición de torsión con líquido de llenado, sonda de expansión de líquido
Posición de montaje:	A discreción
Temperatura ambiente:	-10...+65 °C en la carcasa de conmutación
Tolerancia:	T _{min} ± 5 K; T _{max} ± 3 K
Medio de servicio:	aire
Tubo protector:	de metal , material CuZn37 (2.0321), Ø 14 mm, LN = 205 mm
Longitud de montaje:	aprox. 205 mm (con brida); aprox. 184 mm (sin brida)
Conexión de proceso:	mediante brida de montaje (forma parte del suministro)
Conexión eléctrica:	0,14 - 2,5 mm ² , mediante bornes de tornillo
Clase de protección:	I (según EN 60 730)
Tipo de protección:	IP 65 (según EN 60 529)
Normas:	conformidad CE, directiva CEM 2014/30/EU, directiva "baja tensión" 2014/35/EU
Inspecciones:	Inspección de muestra de construcción CE (módulo B), según la directiva 2014/68/EU. Nº de certificado: IS-TAF-MUC 18 03 2652130 002, DIN EN 14597, Nº de registro: STB 1201, TR/STB 1202
FUNCIONAMIENTO	TW, TR: Los contactos 2-3 se abren cuando la temperatura se eleva hasta el valor ajustado. STB: Los contactos 2-1 ó 5-4 (dos etapas) se abren cuando la temperatura se eleva hasta el valor ajustado. Sólo se puede volver a iniciar, aprox. 15 K - 20 K tras el enfriamiento mediante la tecla de reinicio.





S+S REGELTECHNIK

Thermasreg® KTR

Regulador de temperatura para canales, con brida de montaje, con certificado de modelo de construcción CE y TÜV, y salida con capacidad de maniobra

Variantes de equipamiento:

TW

Controlador de temperatura (ajuste interno)

TR

Regulador de temperatura (ajuste externo)

STB

Limitador de temperatura de seguridad ajustable (ajuste interno)

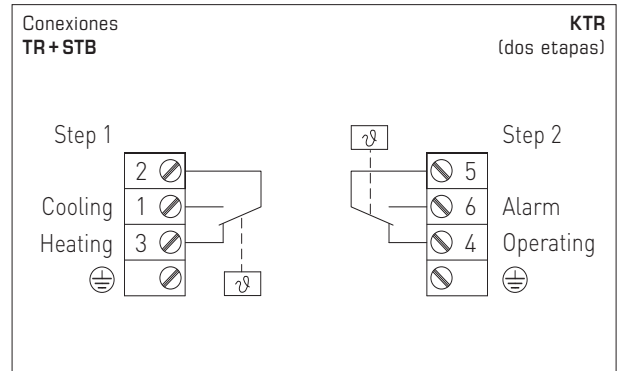
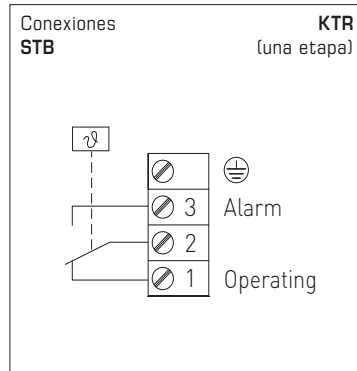
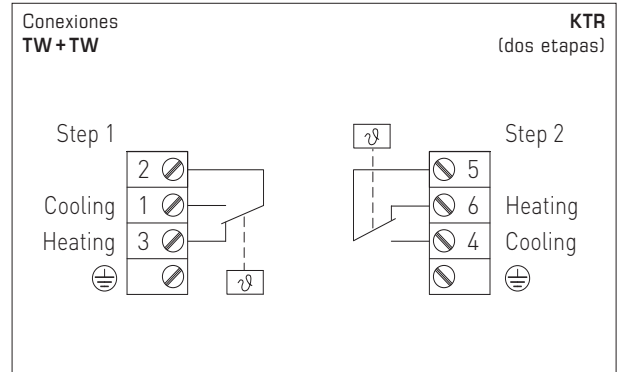
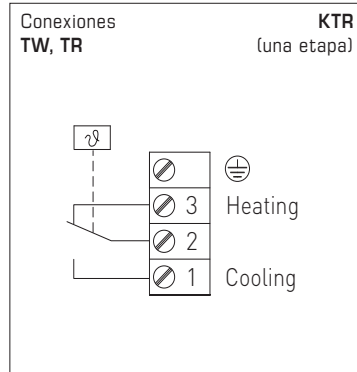
TW + TW

Controlador de temperatura doble (ajuste interno)

TR + STB

Regulador de temperatura (ajuste externo) +

Limitador de temperatura de seguridad ajustable (ajuste interno)



CERTIFICATE
valid until: 25.02.2028
ZERTIFIKAT
gültig bis: 25.02.2028

EU Type examination (module B) - production type - according to Directive 2014/68/EU
EU-Baumusterprüfung (Modul B) - Baumuster - nach Richtlinie 2014/68/EU

Certificate No.: Z-IS-TAF-MUC-18-03-2652130-002
Zertifikat-Nr.:
Name and address of manufacturer: S+S Regeltechnik GmbH
Name und Anschrift des Herstellers: Pirnaer Str. 20
90411 Nürnberg

We herewith certify that the type mentioned below meets the requirements of the Directive 2014/68/EU.
Hiermit wird bescheinigt, dass das unten genannte Baumuster die Anforderungen der Richtlinie 2014/68/EU erfüllt.

Evaluation report No.: C-T 1382-01/18 dated 2018-02-26
Prüfbericht Nr.:

Scope of examination: Safety temperature limiter as safety accessory
Geltungsbereich: type: ETR and KTR (see page 3)
basis of examination and details see page 3

Manufacturing plant: S+S Regeltechnik GmbH
Fertigungsstätte: Pirnaer Str. 20
90411 Nürnberg

München, 26.02.2018
(Place, date)
(Ort, Datum)

Verification of Certificate by TÜV SÜD App Verify
Echtzeitprüfung durch App TÜV SÜD Verify

TÜV SÜD Industrie Service GmbH
Certification Body for pressure equipment
Johannes Stieglechner
089 5190-1027
feuerung@tuev-sued.de

Notified Body, No. 0036
notifizierte Stelle, Kennnummer 0036
TÜV SÜD Industrie Service GmbH
Westerstraße 199
90088 München
GERMANY

Page 1 of the certificate No. / Seite 1 zum Zertifikat Nr. Z-IS-TAF-MUC-18-03-2652130-002

page 3 of certificate no. IS-TAF-MUC-18-03-2652130-002

Replaces certificate dated
IS-TAF-MUC 08 02 100248356 001
Basis of examination:
VdTUV-Merkblatt Temperatur 100:2017-03
DIN EN 14597 :2015-01
Essential safety requirements of Directive 2014/68/EU

Type code

Type	Code	Technical data
ETR-R6585	STB	Range: from 65 °C to 85 °C
ETR-R90110	STB	Range: from 90 °C to 110 °C
KTR-R6585	STB	Same function as ETR R6585, with the following difference: The tube is not closed to the medium.
KTR-R90110	STB	Same function as ETR R90110, with the following difference: The tube is not closed to the medium.

Type	Code	Technical data
ETR-060R85	TR/STB	Combination of two single types: TR and STB with the range: TR: from 0 °C to +60 °C STB: from +65 °C to + 85°
ETR-090R110	TR/STB	Combination of two single types: TR and STB with the range: TR: from 0 °C to +90 °C STB: from +90 °C to + 110°
KTR-060R85	TR/STB	Same function as ETR-060R85, with the following difference: The tube is not closed to the medium
KTR-090R110	TR/STB	Same function as ETR-090R110, with the following difference: The tube is not closed to the medium

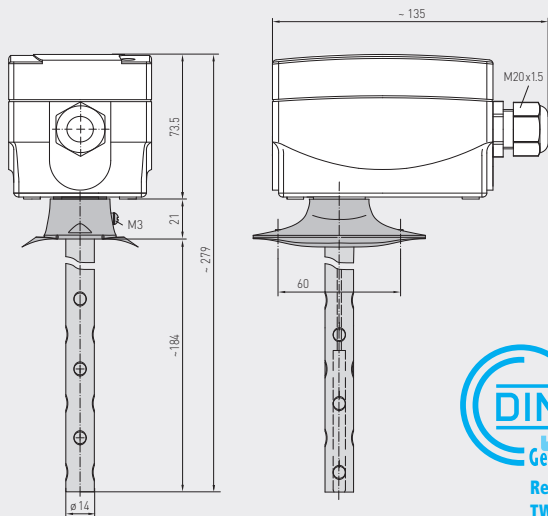
The conditions listed below have to be considered:

- 1 To keep the specified response time the types ETR... shall be used with the provided tube and thermal conducting paste
- 2 Possible risks caused by external fire or by traffic, wind and earthquake loading shall be examined separately depending from the installation situation of the pressure equipment

Appendix of certificate / Anlage zum Zertifikat Z-IS-TAF-MUC-18-03-2652130-002

Dibujo acotado
controlador de temperatura
TW

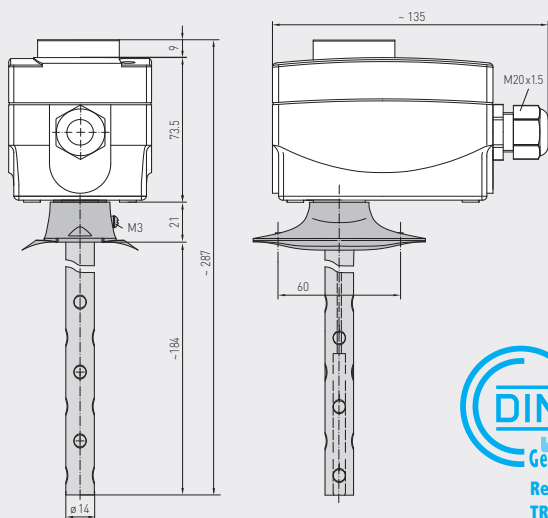
KTR-xxU
(una etapa)



KTR-060U
KTR-090U
(una etapa)
TW

Dibujo acotado
Regulador de temperatura
TR

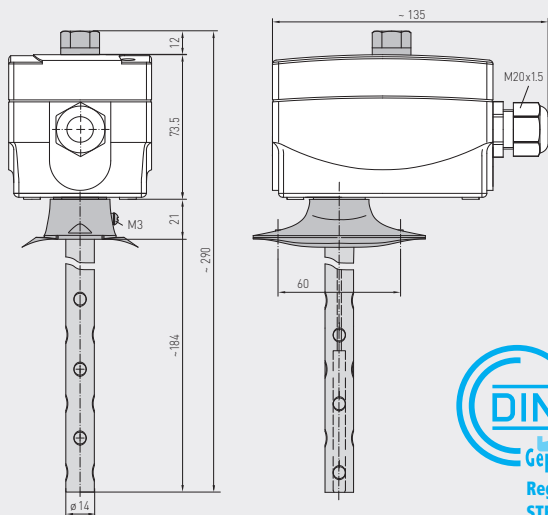
KTR-xx
(una etapa)



KTR-1
KTR-060
KTR-090
KTR-0120
KTR-50140
(una etapa)
TR

Dibujo acotado
limitador de temperatura de seguridad ajustable
STB

KTR-Rxx
(una etapa)



KTR-R6585
KTR-R90110
(una etapa)
STB
ajustable



S+S REGELTECHNIK

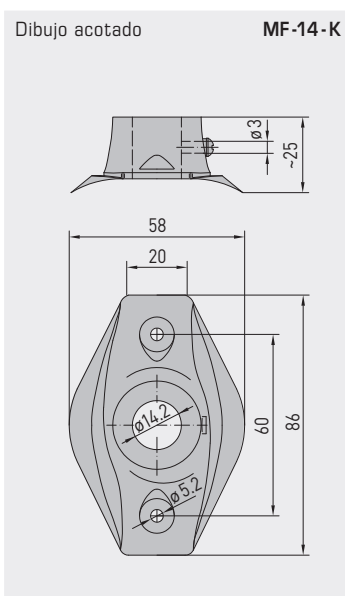
THERMASREG® KTR

una etapa

Regulador de temperatura para canales, con brida de montaje,
con certificado de modelo de construcción CE y TÜV,
y salida con capacidad de maniobra

THERMASREG® KTR Regulador de temperatura para canales, una etapa						
Tipo / WG02	Ø mm	Niveles de temperatura (ajustable)	Diferencia de conmutación térmica, máx. (fija)	Temp. capilar (máx.)	Ref.	Precio
KTR-060 U / 090 U					TW	
KTR-060 U	14	0...+60 °C	3K	+75 °C	1102-3010-2100-350	76,50 €
KTR-090 U	14	0...+90 °C	3K	+120 °C	1102-3010-2100-450	76,50 €
KTR-xx					TR	
KTR-1	14	-35...+35 °C	3K	+75 °C	1102-3010-1100-150	76,50 €
KTR-060	14	0...+60 °C	3K	+75 °C	1102-3010-1100-350	76,50 €
KTR-090	14	0...+90 °C	3K	+120 °C	1102-3010-1100-450	76,50 €
KTR-0120	14	0...+120 °C	5K	+135 °C	1102-3010-1100-550	76,50 €
KTR-50140	14	+50...+140 °C	5K	+150 °C	1102-3010-1100-650	76,50 €
KTR-R6585 / R90110					STB	
KTR-R6585	14	+65...+85 °C	+0 / -15...20K	+120 °C	1102-3010-6100-750	90,70 €
KTR-R90110	14	+90...+110 °C	+0 / -15...20K	+120 °C	1102-3010-6100-850	90,70 €
Recargo:	U	= ajuste interior, si no está incluido en el tipo				9,95 €
	/2	= 2 etapas, si no está incluido en el tipo				sobre demanda
Equipamiento:	FT	= Restablecimiento manual cuando la temperatura baja				
	ST	= Restablecimiento manual cuando la temperatura sube				
	TR	= Regulador de temperatura (ajuste externo)				
	TB	= Limitador de temperatura (ajuste interno)				
	TW	= Controlador de temperatura (ajuste interno)				
	STB	= Ajustable Limitador de temperatura de seguridad (ajuste interno); desde el exterior: Confirmación de punto de conmutación, con bloqueo contra reconexión, puesta en marcha mediante botón de reinicio aprox. 15...20K por debajo de la temperatura de conmutación (+0K / -15...20K) con inspección de muestra de construcción CE (módulo B), según la directiva 2014/68/EU				

ACCESORIOS			
MF-14-K	brida de montaje de plástico	7100-0030-2000-000	9,56 €
Para más información, ver último capítulo.			

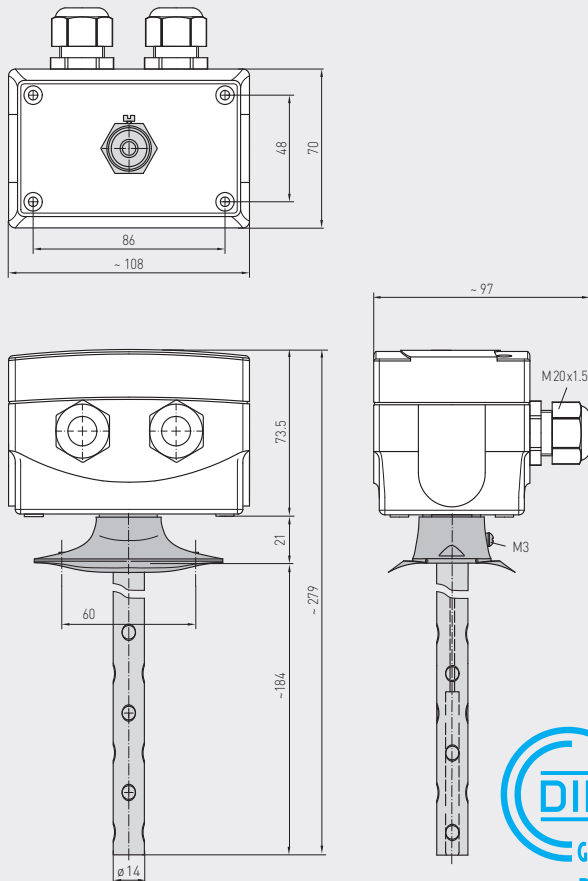


MF-14-K
Brida de montaje de plástico



Dibujo acotado
Controlador de temperatura doble
TW+TW

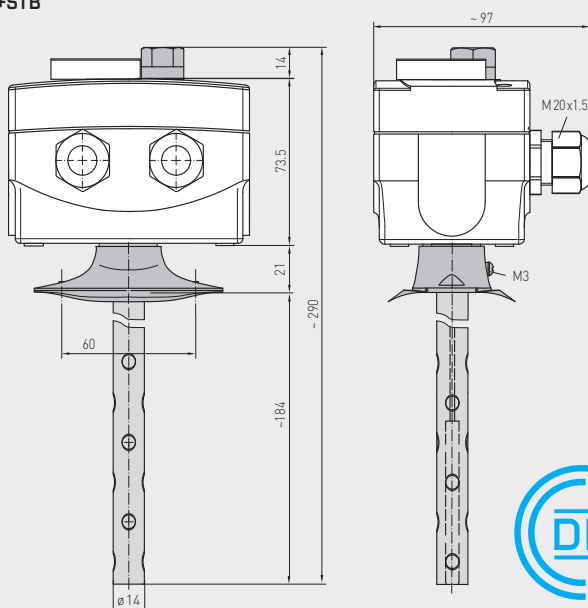
KTR-xxU
(dos etapas)



KTR-090090U
(dos etapas)
TW+TW

Dibujo acotado
Regulador de temperatura +
limitadores de temperatura
seguros
TR+STB

KTR-xxRxx
(dos etapas)



KTR-060R85
KTR-090R110
(dos etapas)
TR+STB
ajustable



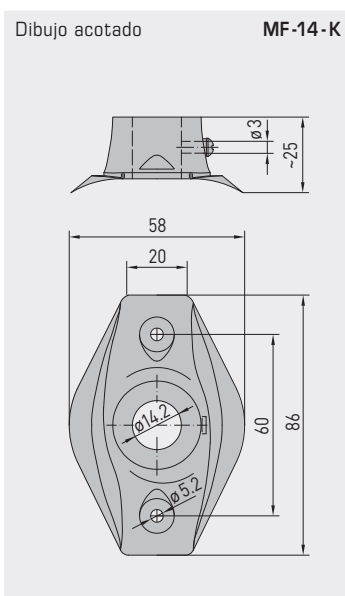
S+S REGELTECHNIK

THERMASREG® KTR

dos etapas

Regulador de temperatura para canales, con brida de montaje,
con certificado de modelo de construcción CE y TÜV,
y salida con capacidad de maniobra

THERMASREG® KTR Regulador de temperatura para canales, dos etapas									
Tipo / WG02	Ø mm	Niveles de temperatura (ajustable)		Diferencia de conmutación térmica, máx. (fija)		Temp. capilar (máx.)	Ref.	Precio	
		1.	2.	1.	2.				
KTR-090090 U							TW + TW		
KTR-090090 U	14	0...+90 °C	0...+90 °C	3 K	3 K	+120 °C	1102-3010-2205-150	113,75 €	
KTR-060R85							TR + STB		
KTR-060R85	14	0...+60 °C	+65...+85 °C	3 K	+0/-15...20 K	+120 °C	1102-3010-7205-250	113,75 €	
KTR-090R110							TR + STB		
KTR-090R110	14	0...+90 °C	+90...+110 °C	3 K	+0/-15...20 K	+135 °C	1102-3010-7205-350	113,75 €	
Recargo:	U	= ajuste interior, si no está incluido en el tipo						sobre demanda	9,95 €
	/2	= 2 etapas, si no está incluido en el tipo							
Equipamiento:	TR	= Regulador de temperatura (ajuste externo)							
	TW	= Controlador de temperatura (ajuste interno)							
	STB	= Ajustable Limitador de temperatura de seguridad (ajuste interno); desde el exterior: Confirmación de punto de conmutación, con bloqueo contra reconexión, puesta en marcha mediante botón de reinicio aprox. 15...20 K por debajo de la temperatura de conmutación (+0 K/-15...20 K) con inspección de muestra de construcción CE (módulo B), según la directiva 2014/68/EU							
ACCESORIOS									
MF-14-K	brida de montaje de plástico						7100-0030-2000-000	9,56 €	
Para más información, ver último capítulo.									



MF-14-K
Brida de montaje de plástico

