

Sensor de temperatura por inmersión / con rosca / para canales, con salida pasiva

Producto de calidad patentado (Sensor por inmersión, n.º patente DE 10 2012 017 500.0)

El **THERMASGARD® TF 43** es un termómetro de resistencia con salida pasiva, carcasa de plástico resistente a los golpes con tapa de encajar a presión elástica, y tubo de protección recto.

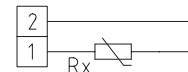
El **THERMASGARD® TF 65** es un termómetro de resistencia con salida pasiva, carcasa de plástico resistente a los golpes con tornillos de cierre rápido, y tubo de protección recto.

Los sensores de temperatura de inmersión / para el montaje empotrado son termómetros eléctricos de contacto destinados a medir la temperatura de líquidos y gases, por ejemplo en tuberías o recipientes. Para medios agresivos se han de utilizar manguitos de inmersión de acero inoxidable. El sensor de temperatura se puede integrar en tuberías, en instalaciones de calefacción, acumuladores, estaciones compactas de suministro de calor a distancia, sistemas de suministro de agua, sistemas de lubricación, en instalaciones del sector de construcción de máquinas e instalaciones y, en general, a nivel industrial.

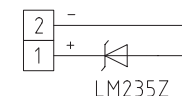
DATOS TÉCNICOS

Rango de medida:	-30...+150 °C (T _{max} NTC = +150 °C, T _{max} LM235Z = +125 °C)
Sensores / Salida:	ver tabla, pasiva (Perfect Sensor Protection) (opcionalmente con dos sensores)
Circuito de maniobra:	2 conductores (4 conductores en PT100 / PT1000A, en otros sensores opcional)
Corriente de medida:	< 0,6 mA (Pt1000) < 1,0 mA (Pt100) < 0,3 mA (Ni1000, Ni1000 TK5000) < 2,0 mW (NTC xx) 400 µA...5 mA (LM235Z)
Resistencia de aislamiento:	≥ 100 MΩ a +20 °C (500 V DC)
Temperatura ambiente:	-20...+100 °C
Carcasa:	plástico, resistente a rayos UV, material poliamida, 30% reforzado con bolas de vidrio, color blanco tráfico (semejante a RAL 9016) TF 43 con tapa de encajar a presión elástica TF 65 con tornillos de cierre rápido (combinación ranura / ranura en cruz)
Dimensiones carcasa:	72 x 64 x 37,8 mm (Tyr 1 / Tyr 01)
Conexión de cable:	prensaestopas de plástico (M 16 x 1,5; con descarga de tracción, intercambiable, diámetro interior máx. 10,4 mm) o conector M12 según DIN EN 61076-2-101 (opcional sobre demanda)
Conexión eléctrica:	0,14 - 1,5 mm², bornes de tornillo
Tubo protector:	acero inoxidable V4A (1.4571), Ø = 6 mm, longitud de montaje (EL) = 50-400 mm (ver tabla)
Humedad admisible:	< 95% h. r., sin condensación
Clase de protección:	III (según EN 60 730)
Tipo de protección:	TF 43 IP54 (según EN 60 529)* Carcasa comprobado, TÜV SÜD, n.º informe 713160960A (Tyr 01) TF 65 IP67 (según EN 60 529)* Carcasa comprobado, TÜV SÜD, n.º informe 713139052 (Tyr 1) * Carcasa en estado montado
ACCESORIOS	
MF-15-K	Brida de montaje de plástico, 56,8 x 84,3 mm, Ø paso de tubo = 15,2 mm, T _{max} = +100 °C
TH08-ms/xx	Manguito de inmersión de latón niquelado , Ø = 8 mm, T _{max} = +150 °C, p _{max} = 10 bar
TH08-VA/xx	Manguito de inmersión de acero inoxidable V4A (1.4571), Ø = 8 mm, T _{max} = +600 °C, p _{max} = 40 bar
TH08-VA/xx/90	Manguito de inmersión de acero inoxidable V4A (1.4571), con tubo de cuello (90 mm), Ø = 8 mm, T _{max} = +600 °C, p _{max} = 40 bar

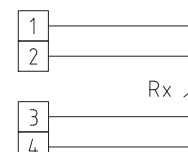
1x circuito de maniobra de dos conductores
Estándar



1x circuito de maniobra de dos conductores
LM235Z (KP 10)



1x circuito de maniobra de cuatro conductores (opción)



High-performance encapsulation against vibration, mechanical stress and humidity





S+S REGELTECHNIK

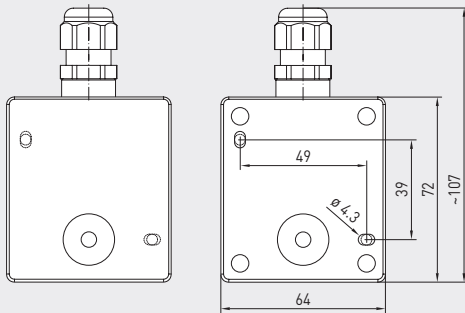
THERMASGARD® TF 43
THERMASGARD® TF 65

Sensor de temperatura por inmersión / con rosca / para canales,
con salida pasiva

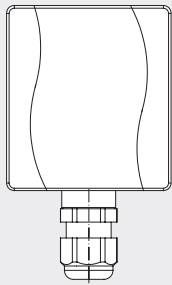
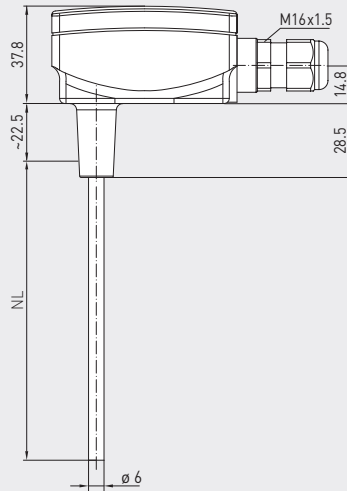
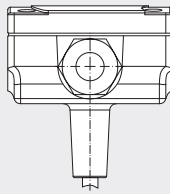


Dibujo acotado

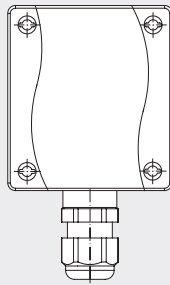
TF 43
TF 65



conector M12
(opcional sobre demanda)



con tapa de encajar
a presión elástica



con tornillos
de cierre rápido

TF 43
con tapa de encajar
a presión elástica
(IP54)



TF 65
con tornillos de
cierre rápido
(IP67)



PATENTED



TFxx
Equipo base
con accesorios

THERMASGARD® TF 65 Sensor de temperatura (Equipo base con tornillos de cierre rápido), *Premium*

Tipo / WG03 / LM	Sensor / Salida	Ref.	Precio
TF65 PT100 xx	Pt100	IP 67	
TF65 Pt100 50mm	Pt100 (según DIN EN 60 751, clase B)	1101-7020-1013-000	37,82 €
TF65 Pt100 100mm	Pt100 (según DIN EN 60 751, clase B)	1101-7020-1023-000	39,36 €
TF65 Pt100 150mm	Pt100 (según DIN EN 60 751, clase B)	1101-7020-1033-000	40,91 €
TF65 Pt100 200mm	Pt100 (según DIN EN 60 751, clase B)	1101-7020-1043-000	41,51 €
TF65 Pt100 250mm	Pt100 (según DIN EN 60 751, clase B)	1101-7020-1053-000	43,40 €
TF65 Pt100 300mm	Pt100 (según DIN EN 60 751, clase B)	1101-7020-1063-000	44,82 €
TF65 Pt100 350mm	Pt100 (según DIN EN 60 751, clase B)	1101-7020-1073-000	45,64 €
TF65 Pt100 400mm	Pt100 (según DIN EN 60 751, clase B)	1101-7020-1083-000	46,73 €
TF65 PT1000 xx	Pt1000	IP 67	
TF65 Pt1000 50mm	Pt1000 (según DIN EN 60 751, clase B)	1101-7020-5011-000	40,43 €
TF65 Pt1000 100mm	Pt1000 (según DIN EN 60 751, clase B)	1101-7020-5021-000	41,98 €
TF65 Pt1000 150mm	Pt1000 (según DIN EN 60 751, clase B)	1101-7020-5031-000	43,51 €
TF65 Pt1000 200mm	Pt1000 (según DIN EN 60 751, clase B)	1101-7020-5041-000	44,10 €
TF65 Pt1000 250mm	Pt1000 (según DIN EN 60 751, clase B)	1101-7020-5051-000	46,01 €
TF65 Pt1000 300mm	Pt1000 (según DIN EN 60 751, clase B)	1101-7020-5061-000	47,43 €
TF65 Pt1000 350mm	Pt1000 (según DIN EN 60 751, clase B)	1101-7020-5071-000	48,02 €
TF65 Pt1000 400mm	Pt1000 (según DIN EN 60 751, clase B)	1101-7020-5081-000	48,85 €
TF65 PT1000A xx	Pt1000A	IP 67	
TF65 Pt1000A 50mm	Pt1000 (según VDI/VDE 3512, clase A-TGA)	1101-7020-6013-000	42,37 €
TF65 Pt1000A 100mm	Pt1000 (según VDI/VDE 3512, clase A-TGA)	1101-7020-6023-000	43,05 €
TF65 Pt1000A 150mm	Pt1000 (según VDI/VDE 3512, clase A-TGA)	1101-7020-6033-000	45,30 €
TF65 Pt1000A 200mm	Pt1000 (según VDI/VDE 3512, clase A-TGA)	1101-7020-6043-000	45,89 €
TF65 Pt1000A 250mm	Pt1000 (según VDI/VDE 3512, clase A-TGA)	1101-7020-6053-000	47,79 €
TF65 Pt1000A 300mm	Pt1000 (según VDI/VDE 3512, clase A-TGA)	1101-7020-6063-000	49,32 €
TF65 Pt1000A 350mm	Pt1000 (según VDI/VDE 3512, clase A-TGA)	1101-7020-6073-000	50,86 €
TF65 Pt1000A 400mm	Pt1000 (según VDI/VDE 3512, clase A-TGA)	1101-7020-6083-000	51,09 €
TF65 Ni1000 xx	Ni1000	IP 67	
TF65 Ni1000 50mm	Ni1000 (según DIN EN 43 760, clase B, TCR = 6180 ppm / K)	1101-7020-9011-000	39,72 €
TF65 Ni1000 100mm	Ni1000 (según DIN EN 43 760, clase B, TCR = 6180 ppm / K)	1101-7020-9021-000	41,62 €
TF65 Ni1000 150mm	Ni1000 (según DIN EN 43 760, clase B, TCR = 6180 ppm / K)	1101-7020-9031-000	43,16 €
TF65 Ni1000 200mm	Ni1000 (según DIN EN 43 760, clase B, TCR = 6180 ppm / K)	1101-7020-9041-000	43,75 €
TF65 Ni1000 250mm	Ni1000 (según DIN EN 43 760, clase B, TCR = 6180 ppm / K)	1101-7020-9051-000	45,64 €
TF65 Ni1000 300mm	Ni1000 (según DIN EN 43 760, clase B, TCR = 6180 ppm / K)	1101-7020-9061-000	47,06 €
TF65 Ni1000 350mm	Ni1000 (según DIN EN 43 760, clase B, TCR = 6180 ppm / K)	1101-7020-9071-000	48,02 €
TF65 Ni1000 400mm	Ni1000 (según DIN EN 43 760, clase B, TCR = 6180 ppm / K)	1101-7020-9081-000	48,62 €
TF65 NI1000TK xx	Ni1000 TK5000	IP 67	
TF65 NiTK 50mm	Ni1000 TK5000 (TCR = 5000 ppm / K), LG - Ni1000	1101-7021-0011-000	39,72 €
TF65 NiTK 100mm	Ni1000 TK5000 (TCR = 5000 ppm / K), LG - Ni1000	1101-7021-0021-000	41,62 €
TF65 NiTK 150mm	Ni1000 TK5000 (TCR = 5000 ppm / K), LG - Ni1000	1101-7021-0031-000	43,16 €
TF65 NiTK 200mm	Ni1000 TK5000 (TCR = 5000 ppm / K), LG - Ni1000	1101-7021-0041-000	43,75 €
TF65 NiTK 250mm	Ni1000 TK5000 (TCR = 5000 ppm / K), LG - Ni1000	1101-7021-0051-000	45,64 €
TF65 NiTK 300mm	Ni1000 TK5000 (TCR = 5000 ppm / K), LG - Ni1000	1101-7021-0061-000	47,06 €
TF65 NiTK 350mm	Ni1000 TK5000 (TCR = 5000 ppm / K), LG - Ni1000	1101-7021-0071-000	48,02 €
TF65 NiTK 400mm	Ni1000 TK5000 (TCR = 5000 ppm / K), LG - Ni1000	1101-7021-0081-000	44,38 €

Ver continuación en la página siguiente ...

High-performance encapsulation against
vibration, mechanical stress and humidity



THERMASGARD® TF 65		Sensor de temperatura (Equipo base con tornillos de cierre rápido), Premium	
Tipo/WG03 /LM	Sensor/Salida	Ref.	Precio
TF65 LM235Z xx	LM235Z	IP67	
TF65 LM235Z 50mm	LM235Z (TCR = 10 mV/K; 2,73V a 0 °C), KP10	1101-7022-1011-000	38,41 €
TF65 LM235Z 100mm	LM235Z (TCR = 10 mV/K; 2,73V a 0 °C), KP10	1101-7022-1021-000	39,84 €
TF65 LM235Z 150mm	LM235Z (TCR = 10 mV/K; 2,73V a 0 °C), KP10	1101-7022-1031-000	41,38 €
TF65 LM235Z 200mm	LM235Z (TCR = 10 mV/K; 2,73V a 0 °C), KP10	1101-7022-1041-000	41,98 €
TF65 LM235Z 250mm	LM235Z (TCR = 10 mV/K; 2,73V a 0 °C), KP10	1101-7022-1051-000	43,98 €
TF65 LM235Z 300mm	LM235Z (TCR = 10 mV/K; 2,73V a 0 °C), KP10	1101-7022-1061-000	45,41 €
TF65 LM235Z 350mm	LM235Z (TCR = 10 mV/K; 2,73V a 0 °C), KP10	1101-7022-1071-000	46,24 €
TF65 LM235Z 400mm	LM235Z (TCR = 10 mV/K; 2,73V a 0 °C), KP10	1101-7022-1081-000	46,83 €
TF65 NTC 1,8K xx	NTC 1,8K	IP67	
TF65 NTC1,8K 50mm	NTC 1,8K	1101-7021-2011-000	36,29 €
TF65 NTC1,8K 100mm	NTC 1,8K	1101-7021-2021-000	37,82 €
TF65 NTC1,8K 150mm	NTC 1,8K	1101-7021-2031-000	39,36 €
TF65 NTC1,8K 200mm	NTC 1,8K	1101-7021-2041-000	39,84 €
TF65 NTC1,8K 250mm	NTC 1,8K	1101-7021-2051-000	41,84 €
TF65 NTC1,8K 300mm	NTC 1,8K	1101-7021-2061-000	43,27 €
TF65 NTC1,8K 350mm	NTC 1,8K	1101-7021-2071-000	44,05 €
TF65 NTC1,8K 400mm	NTC 1,8K	1101-7021-2081-000	45,06 €
TF65 NTC10K xx	NTC 10K	IP67	
TF65 NTC10K 50mm	NTC 10K	1101-7021-5011-000	36,29 €
TF65 NTC10K 100mm	NTC 10K	1101-7021-5021-000	37,82 €
TF65 NTC10K 150mm	NTC 10K	1101-7021-5031-000	39,36 €
TF65 NTC10K 200mm	NTC 10K	1101-7021-5041-000	39,84 €
TF65 NTC10K 250mm	NTC 10K	1101-7021-5051-000	41,84 €
TF65 NTC10K 300mm	NTC 10K	1101-7021-5061-000	43,27 €
TF65 NTC10K 350mm	NTC 10K	1101-7021-5071-000	44,05 €
TF65 NTC10K 400mm	NTC 10K	1101-7021-5081-000	45,06 €
TF65 NTC20K xx	NTC 20K	IP67	
TF65 NTC20K 50mm	NTC 20K	1101-7021-6011-000	36,29 €
TF65 NTC20K 100mm	NTC 20K	1101-7021-6021-000	37,82 €
TF65 NTC20K 150mm	NTC 20K	1101-7021-6031-000	39,36 €
TF65 NTC20K 200mm	NTC 20K	1101-7021-6041-000	39,84 €
TF65 NTC20K 250mm	NTC 20K	1101-7021-6051-000	41,73 €
TF65 NTC20K 300mm	NTC 20K	1101-7021-6061-000	43,27 €
TF65 NTC20K 350mm	NTC 20K	1101-7021-6071-000	44,05 €
TF65 NTC20K 400mm	NTC 20K	1101-7021-6081-000	45,06 €
Nota:	opcionalmente otros sensores	sobre demanda	
Opción:	Conexión de cable con conector M12 según DIN EN 61076-2-101	sobre demanda	

TF65
con tornillos de
cierre rápido
(IP67)



THERMASGARD® TF 43 Sensor de temperatura (Equipo base con tapa de encajar a presión elástica), *Standard*

Tipo / WG03 / LM	Sensor / Salida	Ref.	Precio
TF43 PT100 xx	Pt100	IP 54	
TF43 Pt100 50mm	Pt100 (según DIN EN 60 751, clase B)	1101-7010-1013-000	28,27 €
TF43 Pt100 100mm	Pt100 (según DIN EN 60 751, clase B)	1101-7010-1023-000	28,39 €
TF43 Pt100 150mm	Pt100 (según DIN EN 60 751, clase B)	1101-7010-1033-000	29,30 €
TF43 Pt100 200mm	Pt100 (según DIN EN 60 751, clase B)	1101-7010-1043-000	30,11 €
TF43 Pt100 250mm	Pt100 (según DIN EN 60 751, clase B)	1101-7010-1053-000	31,65 €
TF43 Pt100 300mm	Pt100 (según DIN EN 60 751, clase B)	1101-7010-1063-000	34,25 €
TF43 Pt100 350mm	Pt100 (según DIN EN 60 751, clase B)	1101-7010-1073-000	35,30 €
TF43 Pt100 400mm	Pt100 (según DIN EN 60 751, clase B)	1101-7010-1083-000	36,42 €
TF43 PT1000 xx	Pt1000	IP 54	
TF43 Pt1000 50mm	Pt1000 (según DIN EN 60 751, clase B)	1101-7010-5011-000	28,27 €
TF43 Pt1000 100mm	Pt1000 (según DIN EN 60 751, clase B)	1101-7010-5021-000	28,39 €
TF43 Pt1000 150mm	Pt1000 (según DIN EN 60 751, clase B)	1101-7010-5031-000	29,30 €
TF43 Pt1000 200mm	Pt1000 (según DIN EN 60 751, clase B)	1101-7010-5041-000	30,11 €
TF43 Pt1000 250mm	Pt1000 (según DIN EN 60 751, clase B)	1101-7010-5051-000	31,65 €
TF43 Pt1000 300mm	Pt1000 (según DIN EN 60 751, clase B)	1101-7010-5061-000	34,25 €
TF43 Pt1000 350mm	Pt1000 (según DIN EN 60 751, clase B)	1101-7010-5071-000	35,30 €
TF43 Pt1000 400mm	Pt1000 (según DIN EN 60 751, clase B)	1101-7010-5081-000	36,42 €
TF43 PT1000A xx	Pt1000A	IP 54	
TF43 Pt1000A 50mm	Pt1000 (según VDI/VDE 3512, clase A-TGA)	1101-7010-6013-000	30,04 €
TF43 Pt1000A 100mm	Pt1000 (según VDI/VDE 3512, clase A-TGA)	1101-7010-6023-000	30,18 €
TF43 Pt1000A 150mm	Pt1000 (según VDI/VDE 3512, clase A-TGA)	1101-7010-6033-000	31,07 €
TF43 Pt1000A 200mm	Pt1000 (según VDI/VDE 3512, clase A-TGA)	1101-7010-6043-000	31,89 €
TF43 Pt1000A 250mm	Pt1000 (según VDI/VDE 3512, clase A-TGA)	1101-7010-6053-000	33,42 €
TF43 Pt1000A 300mm	Pt1000 (según VDI/VDE 3512, clase A-TGA)	1101-7010-6063-000	36,03 €
TF43 Pt1000A 350mm	Pt1000 (según VDI/VDE 3512, clase A-TGA)	1101-7010-6073-000	37,09 €
TF43 Pt1000A 400mm	Pt1000 (según VDI/VDE 3512, clase A-TGA)	1101-7010-6083-000	38,21 €
TF43 Ni1000 xx	Ni1000	IP 54	
TF43 Ni1000 50mm	Ni1000 (según DIN EN 43 760, clase B, TCR = 6180 ppm / K)	1101-7010-9011-000	28,97 €
TF43 Ni1000 100mm	Ni1000 (según DIN EN 43 760, clase B, TCR = 6180 ppm / K)	1101-7010-9021-000	31,71 €
TF43 Ni1000 150mm	Ni1000 (según DIN EN 43 760, clase B, TCR = 6180 ppm / K)	1101-7010-9031-000	31,94 €
TF43 Ni1000 200mm	Ni1000 (según DIN EN 43 760, clase B, TCR = 6180 ppm / K)	1101-7010-9041-000	32,64 €
TF43 Ni1000 250mm	Ni1000 (según DIN EN 43 760, clase B, TCR = 6180 ppm / K)	1101-7010-9051-000	33,56 €
TF43 Ni1000 300mm	Ni1000 (según DIN EN 43 760, clase B, TCR = 6180 ppm / K)	1101-7010-9061-000	35,77 €
TF43 Ni1000 350mm	Ni1000 (según DIN EN 43 760, clase B, TCR = 6180 ppm / K)	1101-7010-9071-000	36,79 €
TF43 Ni1000 400mm	Ni1000 (según DIN EN 43 760, clase B, TCR = 6180 ppm / K)	1101-7010-9081-000	38,44 €
TF43 Ni1000TK xx	Ni1000 TK5000	IP 54	
TF43 NiTK 50mm	Ni1000 TK5000 (TCR = 5000 ppm / K), LG-Ni1000	1101-7011-0011-000	29,02 €
TF43 NiTK 100mm	Ni1000 TK5000 (TCR = 5000 ppm / K), LG-Ni1000	1101-7011-0021-000	31,77 €
TF43 NiTK 150mm	Ni1000 TK5000 (TCR = 5000 ppm / K), LG-Ni1000	1101-7011-0031-000	32,10 €
TF43 NiTK 200mm	Ni1000 TK5000 (TCR = 5000 ppm / K), LG-Ni1000	1101-7011-0041-000	32,78 €
TF43 NiTK 250mm	Ni1000 TK5000 (TCR = 5000 ppm / K), LG-Ni1000	1101-7011-0051-000	33,67 €
TF43 NiTK 300mm	Ni1000 TK5000 (TCR = 5000 ppm / K), LG-Ni1000	1101-7011-0061-000	35,91 €
TF43 NiTK 350mm	Ni1000 TK5000 (TCR = 5000 ppm / K), LG-Ni1000	1101-7011-0071-000	37,03 €
TF43 NiTK 400mm	Ni1000 TK5000 (TCR = 5000 ppm / K), LG-Ni1000	1101-7011-0081-000	38,58 €

Ver continuación en la página siguiente ...

High-performance encapsulation against
vibration, mechanical stress and humidity





THERMASGARD® TF 43 Sensor de temperatura (Equipo base con tapa de encajar a presión elástica), <i>Standard</i>			
Tipo/WG03 /LM	Sensor/Salida	Ref.	Precio
TF43 LM235Z xx	LM235Z	IP54	
TF43 LM235Z 50mm	LM235Z (TCR = 10 mV / K; 2,73 V a 0°C), KP10	1101-7012-1011-000	29,54 €
TF43 LM235Z 100mm	LM235Z (TCR = 10 mV / K; 2,73 V a 0°C), KP10	1101-7012-1021-000	29,86 €
TF43 LM235Z 150mm	LM235Z (TCR = 10 mV / K; 2,73 V a 0°C), KP10	1101-7012-1031-000	30,94 €
TF43 LM235Z 200mm	LM235Z (TCR = 10 mV / K; 2,73 V a 0°C), KP10	1101-7012-1041-000	31,65 €
TF43 LM235Z 250mm	LM235Z (TCR = 10 mV / K; 2,73 V a 0°C), KP10	1101-7012-1051-000	32,01 €
TF43 LM235Z 300mm	LM235Z (TCR = 10 mV / K; 2,73 V a 0°C), KP10	1101-7012-1061-000	34,76 €
TF43 LM235Z 350mm	LM235Z (TCR = 10 mV / K; 2,73 V a 0°C), KP10	1101-7012-1071-000	35,18 €
TF43 LM235Z 400mm	LM235Z (TCR = 10 mV / K; 2,73 V a 0°C), KP10	1101-7012-1081-000	37,38 €
TF43 NTC 1,8K xx	NTC 1,8K	IP54	
TF43 NTC1,8K 50mm	NTC 1,8K	1101-7011-2011-000	28,27 €
TF43 NTC1,8K 100mm	NTC 1,8K	1101-7011-2021-000	29,80 €
TF43 NTC1,8K 150mm	NTC 1,8K	1101-7011-2031-000	30,56 €
TF43 NTC1,8K 200mm	NTC 1,8K	1101-7011-2041-000	31,27 €
TF43 NTC1,8K 250mm	NTC 1,8K	1101-7011-2051-000	32,78 €
TF43 NTC1,8K 300mm	NTC 1,8K	1101-7011-2061-000	33,86 €
TF43 NTC1,8K 350mm	NTC 1,8K	1101-7011-2071-000	35,01 €
TF43 NTC1,8K 400mm	NTC 1,8K	1101-7011-2081-000	35,91 €
TF43 NTC10K xx	NTC 10K	IP54	
TF43 NTC10K 50mm	NTC 10K	1101-7011-5011-000	28,27 €
TF43 NTC10K 100mm	NTC 10K	1101-7011-5021-000	29,80 €
TF43 NTC10K 150mm	NTC 10K	1101-7011-5031-000	30,56 €
TF43 NTC10K 200mm	NTC 10K	1101-7011-5041-000	31,27 €
TF43 NTC10K 250mm	NTC 10K	1101-7011-5051-000	32,78 €
TF43 NTC10K 300mm	NTC 10K	1101-7011-5061-000	33,86 €
TF43 NTC10K 350mm	NTC 10K	1101-7011-5071-000	35,01 €
TF43 NTC10K 400mm	NTC 10K	1101-7011-5081-000	35,91 €
TF43 NTC20K xx	NTC 20K	IP54	
TF43 NTC20K 50mm	NTC 20K	1101-7011-6011-000	28,27 €
TF43 NTC20K 100mm	NTC 20K	1101-7011-6021-000	29,80 €
TF43 NTC20K 150mm	NTC 20K	1101-7011-6031-000	30,56 €
TF43 NTC20K 200mm	NTC 20K	1101-7011-6041-000	31,27 €
TF43 NTC20K 250mm	NTC 20K	1101-7011-6051-000	32,78 €
TF43 NTC20K 300mm	NTC 20K	1101-7011-6061-000	33,86 €
TF43 NTC20K 350mm	NTC 20K	1101-7011-6071-000	35,01 €
TF43 NTC20K 400mm	NTC 20K	1101-7011-6081-000	35,91 €
Nota:	opcionalmente otros sensores	sobre demanda	
Opción:	Conexión de cable con conector M12 según DIN EN 61076-2-101	sobre demanda	

TF43
con tapa de encajar
a presión elástica
(IP54)



Sensor de temperatura por inmersión / con rosca / para canales,
 con salida pasiva

Una unidad base, cuatro ejecuciones ...



PATENTED

**TFxx +
 TH08-ms/xx**

Sensor de temperatura de inmersión / con rosca y manguito de inmersión de latón niquelado

**TFxx +
 TH08-VA/xx**

Sensor de temperatura de inmersión / con rosca y manguito de inmersión de acero inoxidable V4A

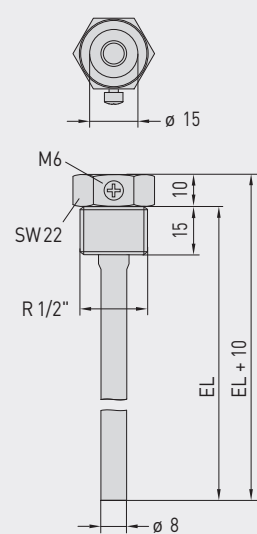
**TFxx +
 TH08-VA/xx/90**

Sensor de temperatura de inmersión / con rosca y manguito de inmersión con tubo de cuello de acero inoxidable V4A

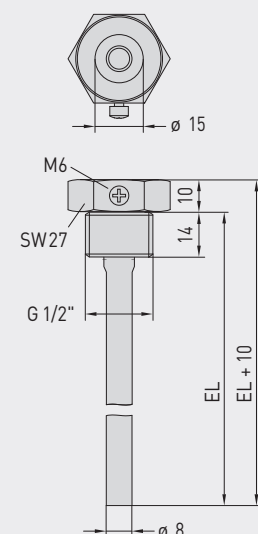
**TFxx +
 MF-15-K**

Sensor de temperatura para canales con brida de montaje de plástico

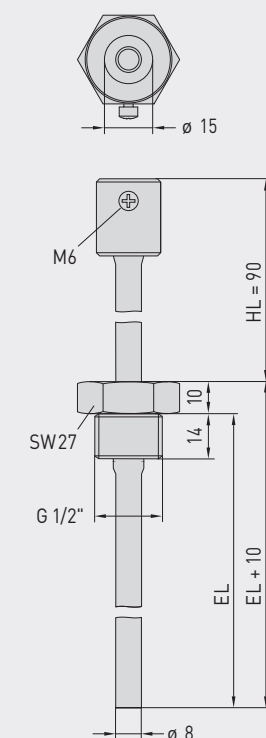
Dibujo acotado
TH08-ms/xx



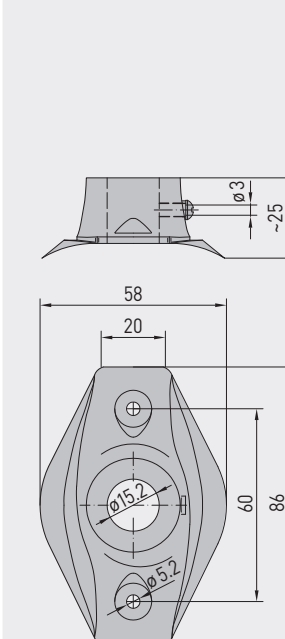
Dibujo acotado
TH08-VA/xx



Dibujo acotado
TH08-VA/xx/90



Dibujo acotado
MF-15-K





S+S REGELTECHNIK

THERMASGARD® TF 43
THERMASGARD® TF 65

Sensor de temperatura por inmersión / con rosca / para canales,
con salida pasiva

...mediante la combinación con accesorios:



TH08-ms/xx

Manguito de inmersión de latón niquelado, sellado en rosca, cónico, según DIN 10226



TH08-VA/xx

Manguito de inmersión de acero inoxidable V4A, sellado plano, cilíndrico, según DIN 228



TH08-VA/xx/90

Manguito de inmersión con tubo de cuello, de acero inoxidable V4A, sellado plano, cilíndrico, según DIN 228



MF-15-K

Brida de montaje de plástico

THERMASGARD® TH08		Manguito de inmersión Ø 8 mm (Accesorios)			
Tipo / WG01B	p _{max} (estático)	T _{max}	Longitud de montaje (EL)	Ref.	Precio
TH08-ms/xx	Latón niquelado			sin tubo de cuello	
TH08-MS 50MM	10 bar	+150 °C	50 mm	7100-0011-0010-132	9,31 €
TH08-MS 100MM	10 bar	+150 °C	100 mm	7100-0011-0020-132	10,61 €
TH08-MS 150MM	10 bar	+150 °C	150 mm	7100-0011-0030-132	11,20 €
TH08-MS 200MM	10 bar	+150 °C	200 mm	7100-0011-0040-132	11,56 €
TH08-MS 250MM	10 bar	+150 °C	250 mm	7100-0011-0050-132	13,39 €
TH08-MS 300MM	10 bar	+150 °C	300 mm	7100-0011-0060-132	13,76 €
TH08-MS 350MM	10 bar	+150 °C	350 mm	7100-0011-0070-132	13,87 €
TH08-MS 400MM	10 bar	+150 °C	400 mm	7100-0011-0080-132	14,00 €
TH08-VA/xx	Acero inoxidable V4A (1.4571)			sin tubo de cuello	
TH08-VA 50MM	40 bar	+600 °C	50 mm	7100-0012-0010-132	20,28 €
TH08-VA 100MM	40 bar	+600 °C	100 mm	7100-0012-0020-132	22,41 €
TH08-VA 150MM	40 bar	+600 °C	150 mm	7100-0012-0030-132	24,08 €
TH08-VA 200MM	40 bar	+600 °C	200 mm	7100-0012-0040-132	25,38 €
TH08-VA 250MM	40 bar	+600 °C	250 mm	7100-0012-0050-132	31,55 €
TH08-VA 300MM	40 bar	+600 °C	300 mm	7100-0012-0060-132	32,97 €
TH08-VA 350MM	40 bar	+600 °C	350 mm	7100-0012-0070-132	33,19 €
TH08-VA 400MM	40 bar	+600 °C	400 mm	7100-0012-0080-132	33,78 €
TH08-VA/xx/90	Acero inoxidable V4A (1.4571)			con tubo de cuello (90mm)	
TH08-VA 50/90MM	40 bar	+600 °C	50 mm	7100-0012-0012-132	29,04 €
TH08-VA 100/90MM	40 bar	+600 °C	100 mm	7100-0012-0022-132	30,35 €
TH08-VA 150/90MM	40 bar	+600 °C	150 mm	7100-0012-0032-132	31,84 €
TH08-VA 200/90MM	40 bar	+600 °C	200 mm	7100-0012-0042-132	33,19 €
TH08-VA 250/90MM	40 bar	+600 °C	250 mm	7100-0012-0052-132	34,79 €
TH08-VA 300/90MM	40 bar	+600 °C	300 mm	7100-0012-0062-132	37,71 €
Nota:	Diámetro interior del alojamiento 15,0 mm Para más información, ver último capítulo.				
Brida de montaje (Accesorios)					
Tipo / WG01B		T _{max}	Ref.	Precio	
MF					
MF-15-K	Brida de montaje de plástico, 56,8x84,3mm, Ø paso de tubo 15,2mm	+100 °C	7100-0032-0000-000	6,12 €	
Nota:	Para más información, ver último capítulo.				