

**Detector de movimiento para el montaje empotrado en el techo, con salida con capacidad de maniobra**

El detector de movimiento para techos y detector de presencia KINASGARD® DBWF / DBWF-C registra la presencia de personas y los movimientos y tiene un contacto de conmutación como salida. El detector de movimiento sirve para el monitoreo, el reconocimiento de estados y el control de funciones en interiores dependientes del movimiento, p. ej. para la reducción de temperaturas en espacios no utilizados. El detector de movimiento para techos se utiliza para su montaje en techos intermedios de pasillos, oficinas, así como en viviendas y locales comerciales. Para el montaje rápido y sencillo, el cabezal de conexión es encajable. El convertidor de medida se encuentra en una carcasa separada. El sensor integrado ofrece un ángulo de acción de 110° y un alcance de 360°. El sistema patentado de 20 lentes asegura que las zonas oscuras se limitan a algunos centímetros incluso a una distancia de 10 metros, con lo que se detectan también pequeños movimientos muy fiablemente.

**DBWF  
DBWF-C**

Cabezal de conexión,  
encajable



**DATOS TÉCNICOS**

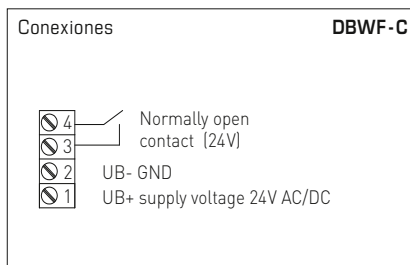
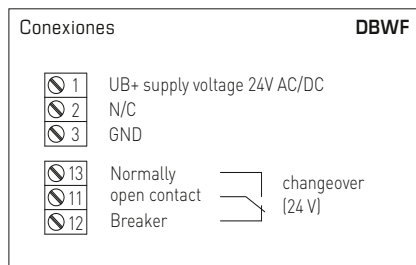
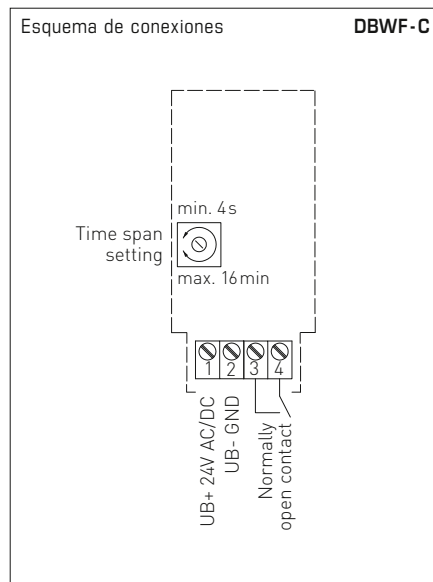
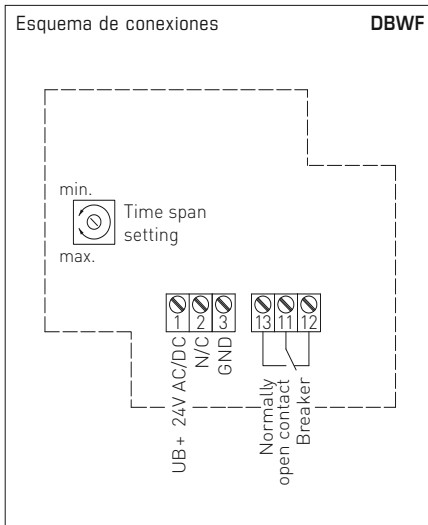
Alimentación de tensión:	24 V AC (± 20 %); 15...36 V DC
Consumo de energía:	< 1 W a 24 V DC; < 2 VA a 24 V AC
Sensor:	detector de movimiento de infrarrojo (ver principio del capítulo)
Rango de detección:	alcance 360°, ángulo de apertura 90° / 110°, aprox. 10 m de alcance circular a una altura de montaje de aprox. 3 m, se obtiene un radio de acción (r) de aprox. 3,4 m
Detección de movimiento:	personas y objetos, diferencia de temperatura necesaria entre el/lo detectado y el entorno ≥ 5 K
Funcionamiento en inercia:	ajustable de 4 segundos a 16 minutos
Temperatura ambiente:	-10...+50 °C
Cabezal de conexión:	plástico, policarbonato (PC), color blanco, <b>encajable</b>
Cable de conexión:	PVC, LiYY, 4x0,14 mm², longitud del cable (KL) = aprox. 2 m
Conexión eléctrica:	0,14 - 1,5 mm² a través de bornes de tornillo
Montaje (Sensor):	en el techo intermedio; ventana de empotrar Ø = 30 mm, tapa Ø < 35 mm
Tipo de protección (sensor):	<b>IP 30</b> (según EN 60 529) en estado montado
Clase de protección (sensor):	III (según EN 60 730)
Normas:	conformidad CE, compatibilidad electromagnética según EN 61 326, directiva CEM 2014 / 30 / EU

**Convertidor de medida DBWF**

Salida:	<b>inversor</b> libre de potencial (24 V), carga óhmica 1 A
Carcasa:	plástico, resistente a rayos UV, material poliamida, 30% reforzado con bolas de vidrio, con tornillos de cierre rápido (combinación ranura / ranura en cruz), color blanco tráfico (equivalente a RAL 9016)
Dimensiones (carcasa):	72 x 64 x 37,8 mm (Tyr 1)
Conexión de cable:	<b>prensaestopas</b> de plástico (M 16 x 1,5; con descarga de tracción, intercambiable, diámetro interior 10,4 mm) o <b>conector M12</b> según DIN EN 61076-2-101 (opcional sobre demanda)
Tipo de protección (carcasa):	<b>IP 65</b> (según EN 60 529) (Tyr 1)

**Convertidor de medida DBWF-C**

Salida:	<b>contacto de cierre</b> libre de potencial, relé de señal, máx. 24 V / 0,5 A
Carcasa:	plástico, PVC, color negro
Dimensiones (carcasa):	55 x 20 x 15 mm (diseño compacto)
Tipo de protección (carcasa):	<b>IP 20</b> (según EN 60 529) (diseño compacto)





S+S REGELTECHNIK

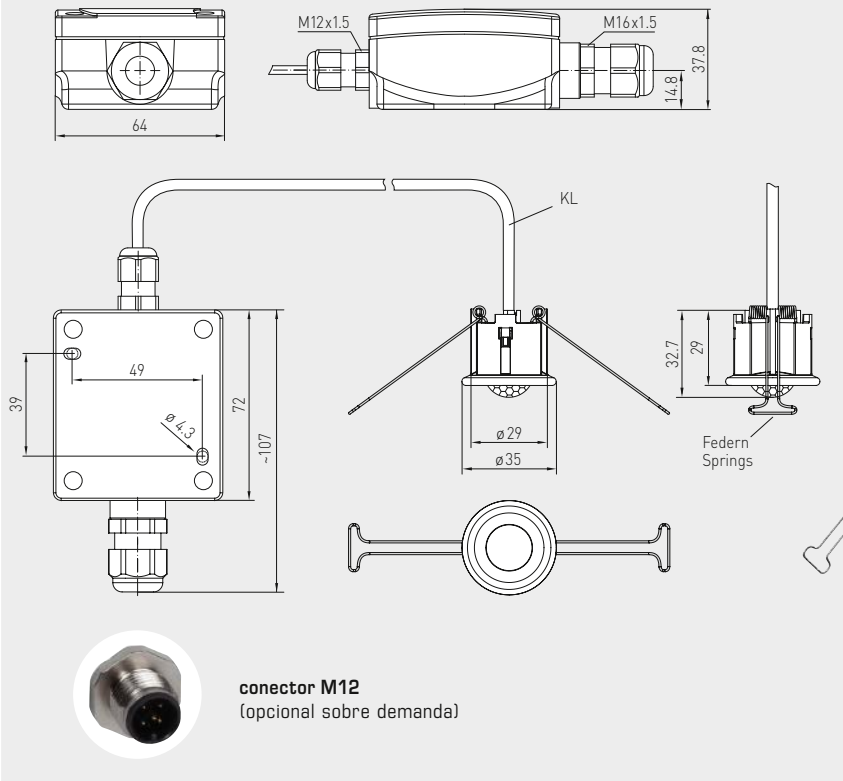
KINASGARD® DBWF  
KINASGARD® DBWF-C

Detector de movimiento para el montaje empotrado en el techo,  
con salida con capacidad de maniobra

Dibujo acotado

DBWF

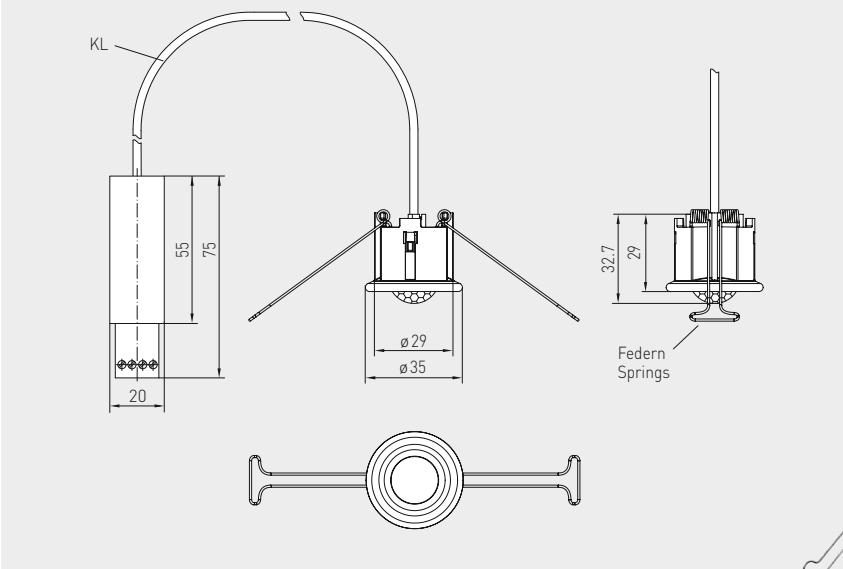
DBWF



Dibujo acotado

DBWF-C  
diseño compacto

DBWF-C  
diseño compacto



KINASGARD® DBWF Detector de movimiento para el montaje empotrado en el techo  
KINASGARD® DBWF-C Detector de movimiento para el montaje empotrado en el techo, diseño compacto

Tipo / WG01	Registro	Salida	Ref.	Precio
	presencia + movimiento	presencia + movimiento		
<b>DBWF</b>				
DBWF-W	sí / no (relé on / off)	inversor	1401-6120-3000-000	<b>139,06 €</b>
Opción:	Conexión de cable con <b>conector M12</b> según DIN EN 61076-2-101		sobre demanda	
<b>DBWF-C</b>				
DBWF-C	sí / no (relé on / off)	contacto de cierre	1401-6130-1000-006	<b>103,98 €</b>