

Sensor de corriente de aire / unidad de control del caudal de aire para canales, incl. brida de montaje, electrónicos, con salida activa / con capacidad de maniobra

Sensor de corriente de aire para canales electrónico **RHEASGARD® KLGF** con salida activa, carcasa de plástico resistente a los golpes con tornillos de cierre rápido, con prensaestopas, con/sin display, para determinar la velocidad de la corriente (0,1...20 m/s). El convertidor de medida convierte la señal de medida en una señal estandarizada de 0-10 V.

Sensor/unidad de control de corriente de aire para canales electrónico **RHEASGARD® KLGF** (sin display) y **KLGFVT** (con display) con salida activa y con capacidad de maniobra, carcasa de plástico resistente a los golpes con tornillos de cierre rápido, con prensaestopas, para determinar la velocidad de la corriente (0,1...20 m/s) y la temperatura (0...+50 °C). Con el tipo de unidad **KLGFVT**, de modo alternativo al caudal, se puede consultar el parámetro calculado de caudal volumétrico (configurable a través del display). El convertidor de medida reconoce automáticamente el tipo de salida necesaria y transforma las magnitudes de medida en la señal normalizada necesaria de 0-10 V o 4...20 mA (**Automatic Output Switching**).

Unidad de control del caudal de aire para canales electrónica **RHEASREG® KLSW** con salida con capacidad de maniobra, carcasa de plástico resistente a los golpes con tornillos de cierre rápido, con prensaestopas, con/sin display, para determinar la velocidad de la corriente (0,1...20 m/s).

Los sensores de caudal son apropiados para el monitoreo o el control de caudales de aire en canales, en ventiladores y válvulas reguladoras para supervisar humidificadores y registros de calefacción eléctricos dependientes de la corriente según DIN 57100 parte 420 o para su uso en unión con instalaciones DDC.

DATOS TÉCNICOS

Alimentación de tensión:	24 V AC/DC (± 10 %) (KLSW-W24, KLGF xx) 230 V AC, 50 Hz (KLSW-W230)
Consumo de corriente:	aprox. 3 VA (KLGF, KLSW-W24, KLSW-W230) aprox. 4 VA (KLGFVT, KLGFVT)
Puntos de datos:	velocidad de la corriente [m/s], caudal volumétrico [m³/h], temperatura [°C]
Salidas:	KLGF 1x 0-10V (ejecución U) KLGF(V)T 2x 0-10V / 4...20mA (mediante Automatic Output Switching – la unidad reconoce el tipo de salida necesaria y conmuta automáticamente a la salida U o I); contacto inversor 24 V (max. 5 A, cos φ = 1,0), histéresis de maniobra 2% del VA, valor umbral ajustable a través del potenciómetro KLSW-W24 contacto inversor 24 V (max. 5 A, cos φ = 1,0), histéresis de maniobra 2% del VA, valor umbral ajustable a través del potenciómetro KLSW-W230 contacto inversor 230V AC (max. 5 A, cos φ = 1,0), histéresis de maniobra 2% del VA, valor umbral ajustable a través del potenciómetro

CORRIENTE DE AIRE

Sensor:	calorimétrico, con compensación de temperatura, protección contra rotura de sensor, con calibrado manual del punto cero (mediante pulsador)
Rango de medición:	0,1...20 m/s
Precisión:	0,5 m/s + 3 % MW
Estab. largo plazo:	± 0,5 % del VA por año
Reproducibilidad:	± 1,0 % del VA
Periodo de inicializ.:	< 2 min
Tiempo de reacción:	< 60 s
Punteo de arranque:	0 / 60 s (KLGF/KLSW sin display), activable a través de interruptor DIP 0...120 s (KLGF/KLSW con display, KLGFVT/KLGFVT), ajustable a través del potenciómetro

TEMPERATURA

Sensor:	KLGF(V)T NTC 10k
Rango de medición:	0...+50 °C
Precisión:	típica ± 0,5 K a +25 °C
Tubo protector:	PLEUROFORM™ , poliamida (PA6), protección contra torsión, Ø 20 mm, NL = 220 mm, v _{max} = 30 m/s (aire), opcional sobre demanda de acero inoxidable V2A (1.4301), Ø 16 mm
Carcasa:	plástico, resistente a rayos UV, poliamida, 30% reforzado con bolas de vidrio, con tornillos de cierre rápido (combinación ranura/ranura en cruz), color blanco tráfico (equivalente a RAL 9016). ¡La tapa del display es transparente!
Dimensiones carcasa:	126 x 90 x 50 mm (Tyr 2)
Conexión de cable:	prensaestopas de plástico (M 16 x 1,5; con descarga de tracción, intercambiable, diámetro interior máx. 10,4 mm)
Conexión eléctrica:	0,2 - 1,5 mm², a través de borne push-in
Conexión de proceso:	mediante brida de montaje (forma parte del suministro)
Temperatura ambiente:	almacenamiento -20...+50 °C; funcionamiento 0...+50 °C
Temperatura de medio:	0...+70 °C
Hum. aire admisible:	< 98 % h.r., aire sin condensación ni contaminantes
Clase de protección:	II (según EN 60 730) con UB = 230 V (KLSW-W230) III (según EN 60 730) con UB = 24 V (KLSW-W24, KLGF xx)
Tipo de protección:	carcasa IP 65 (según EN 60 529); sensor IP 20
Normas:	conformidad CE según la directiva CEM 2014 / 30 / EU, según EN 61326-1, según EN 61326-2-3
Opción:	display con iluminación , tres líneas, ventana de empotrar aprox. 70 x 40 mm (ancho x alto), para la indicación de la velocidad de la corriente, caudal volumétrico y temperatura

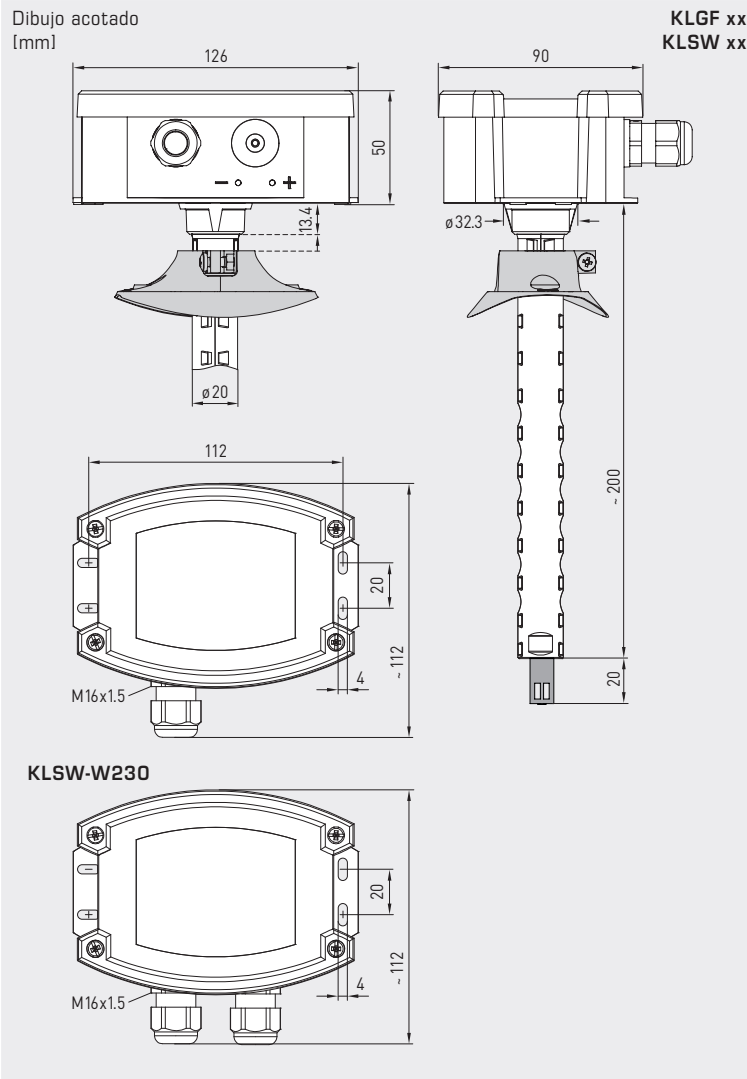


NEW

S+S REGELTECHNIK

RHEASGARD® **KLGF xx**
RHEASREG® **KLSW xx**

Sensor de corriente de aire / unidad de control del caudal de aire para canales,
incl. brida de montaje, electrónicos,
con salida activa / con capacidad de maniobra



KLGF xx
KLSW xx
sin display



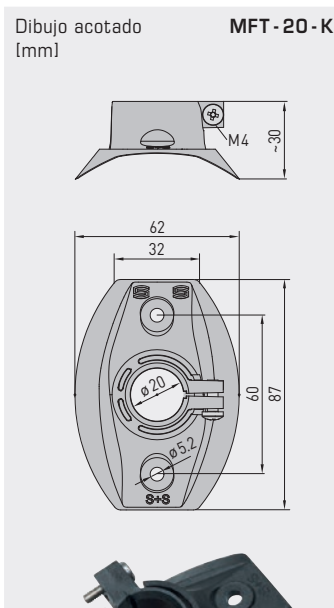
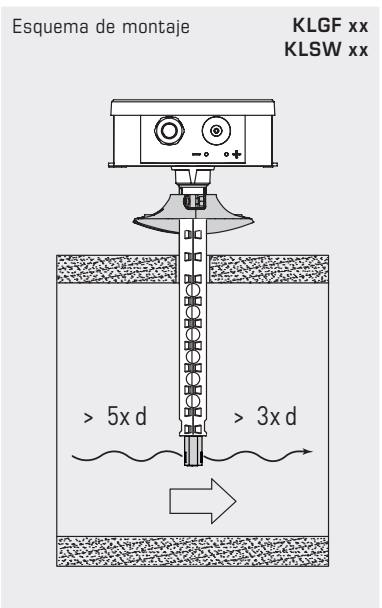
KLSW-W230
sin display



KLSW / KLGF
con display



KLGFVT
con display



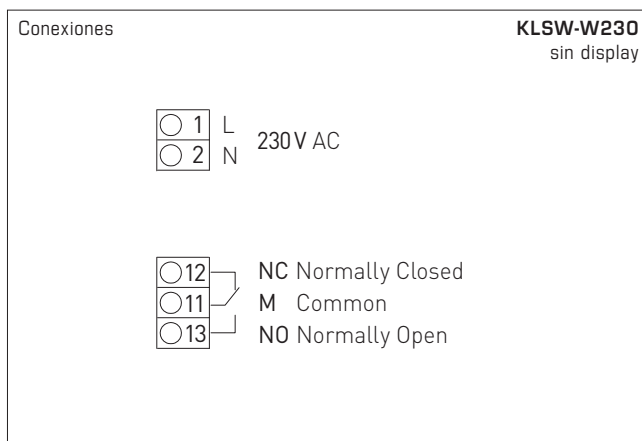
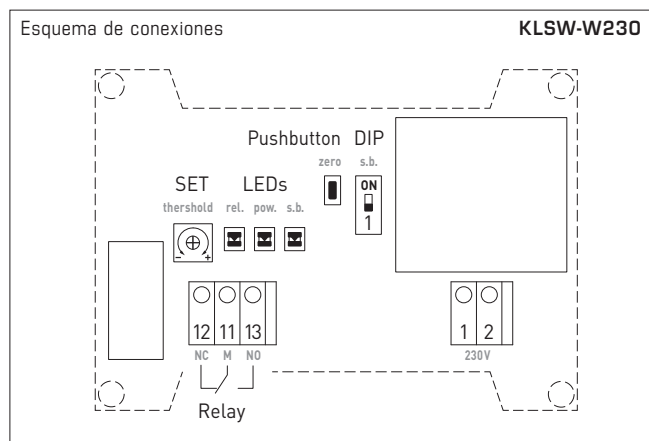
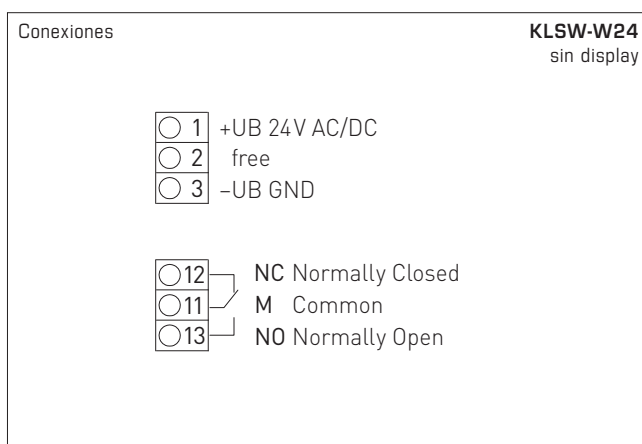
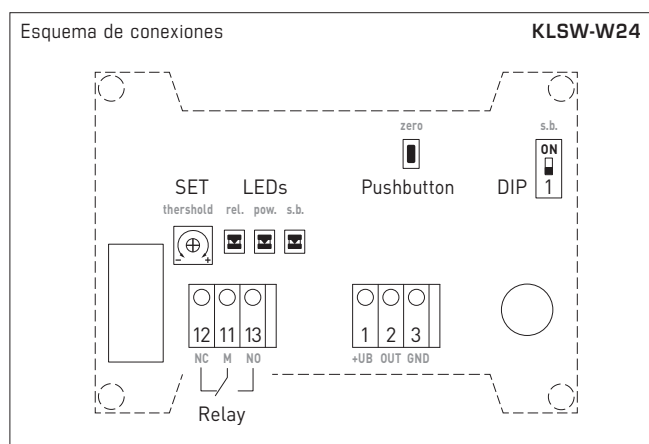
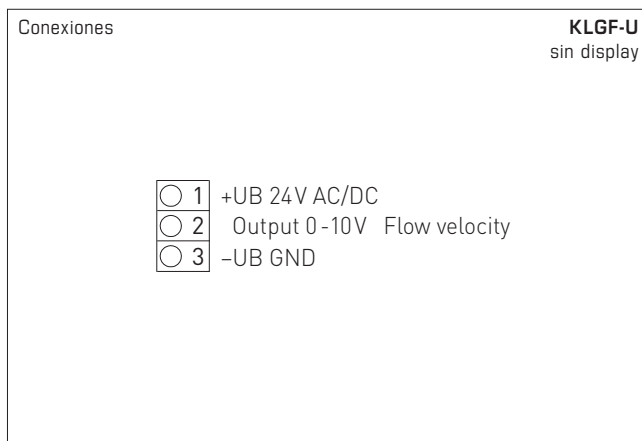
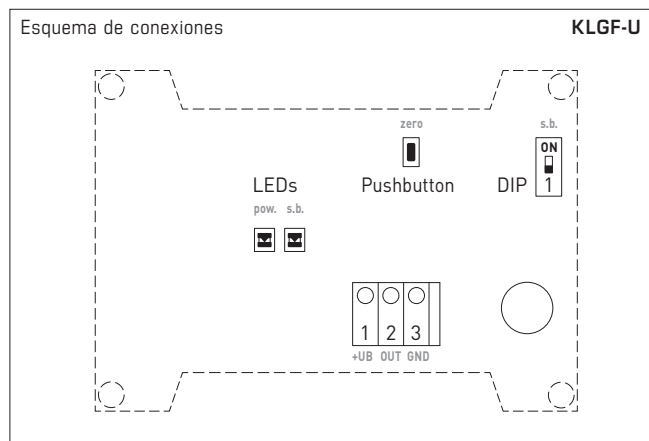
MFT-20-K
Brida de montaje
de plástico

Automatic detection and switching
to standard signal 0...10V or 4...20mA

AOS-PATENTED
AUTOMATIC OUTPUT SWITCHING



Sensor de corriente de aire / unidad de control del caudal de aire para canales,
incl. brida de montaje, electrónicos,
con salida activa / con capacidad de maniobra



KLSW-W230
con inversor,
UB = 230 V

KLSW-W24
con inversor,
UB = 24 V

KLGF-U
con salida 0-10 V,
UB = 24 V



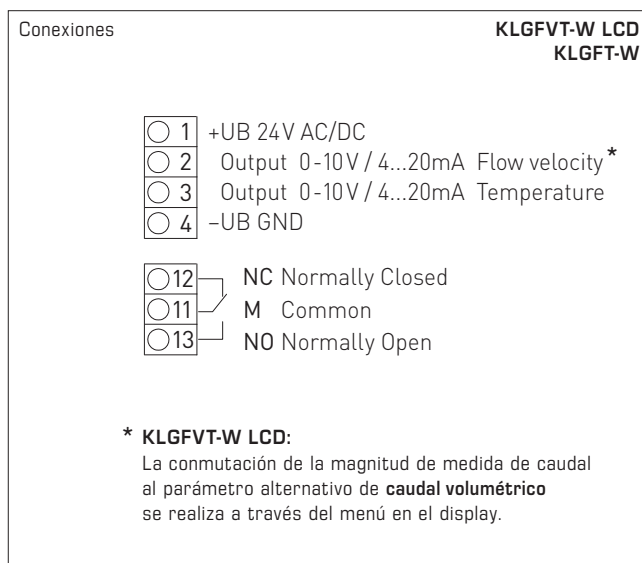
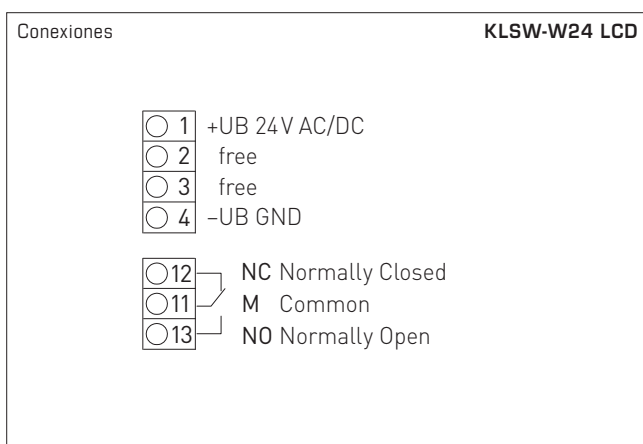
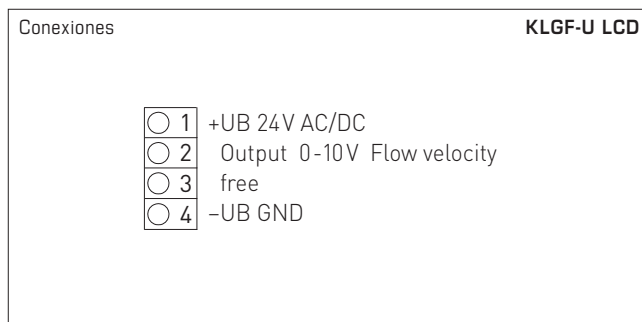
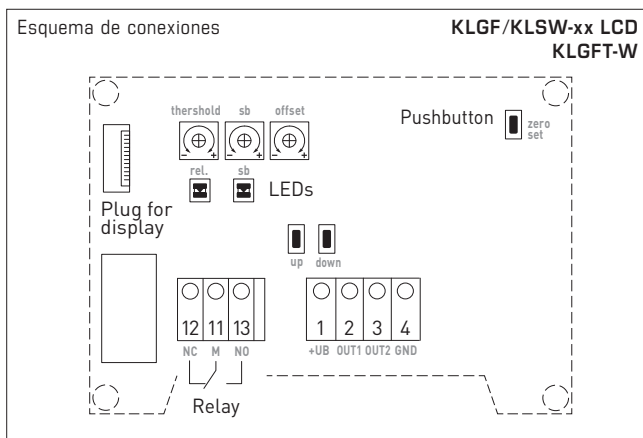


NEW

S+S REGELTECHNIK

RHEASGARD® KLGfxx
RHEASREG® KLSWxx

Sensor de corriente de aire / unidad de control del caudal de aire para canales,
incl. brida de montaje, electrónicos,
con salida activa / con capacidad de maniobra



RHEASGARD® KLGf Sensor de corriente de aire para canales, electrónico, con salida activa
RHEASGARD® KLGf(V)T Sensor de corriente de aire para canales, electrónico, con salida activa y con capacidad de maniobra
RHEASREG® KLSW Unidad de control de caudal de aire para canales, electrónica, con salida con capacidad de maniobra

Tipo/WG01	Alimentación de tensión	Salida activa	Salida con capacidad de maniobra	Otros parámetros	Display	Ref.	Precio
KLGF		Ejecución U					
KLGF-U	24V AC/DC	1x 0-10V	-	-		1701-4111-0101-000	236,25 €
KLGF-U LCD	24V AC/DC	1x 0-10V	-	-	■	1701-4111-1101-000	297,15 €
Opcional:	Conexión de cable con conector M12 según EN 61076-2-101					sobre demanda	
KLGF(V)T		AOS					
KLGF-T-W	24V AC/DC	2x 0-10V / 4...20mA	1 inversor	T		1701-4118-0201-001	299,25 €
KLGFVT-W LCD	24V AC/DC	2x 0-10V / 4...20mA	1 inversor	T V	■	1701-4118-1401-001	368,55 €
KLSW-W24							
KLSW-W24	24V AC/DC	-	1 inversor	-		1701-4113-0101-001	206,85 €
KLSW-W24 LCD	24V AC/DC	-	1 inversor	-	■	1701-4113-1101-001	257,25 €
KLSW-W230							
KLSW-W230	230V AC	-	1 inversor	-		1701-4133-0101-001	208,43 €

Nota: **Contacto inversor** con reset automático (el relé se abre automáticamente si se desciende por debajo del valor umbral)

AOS (Automatic Output Switching) = interfaz analógica patentada (n.º patente DE 10 2015 015 941 B4), la unidad reconoce automáticamente el tipo de salida necesaria de 0-10 V o 4...20 mA

T = temperatura (0...+50 °C) – magnitud de medida adicional
V = caudal volumétrico (0...200.000 m³/h) – parámetro alternativo, configurable mediante display