

Higrotermostato para interiores y sensor de humedad y temperatura ($\pm 2,0\%$), electrónico, dos etapas, con salida permanente / con capacidad de maniobra

Higrostatato y/o termostato para interiores electrónico HYGRASREG® RHT-30 con una salida permanente y dos salidas con capacidad de maniobra, umbrales de maniobra ajustables, a elegir con / sin display para la indicación de la humedad EFECTIVA y/o la temperatura EFECTIVA (clase de precisión $\pm 2,0\%$ h.r.). Los valores nominales pueden asignarse a la humedad relativa y/o a la temperatura.

Es adecuado para la regulación y el monitoreo de la humedad relativa (humectación y deshumectación) y/o la temperatura (calentar y enfriar), p. ej. en canales de ventilación y climatización, laboratorios, salas de producción, cámaras climáticas, piscinas, invernaderos, etc. para instalaciones de humidificación y deshumidificación o la regulación de calefacciones. Los convertidores de medida han sido desarrollados para el registro de la humedad/temperatura con gran precisión. En el RHT-30 se utiliza un sensor digital con estabilidad a largo plazo como elemento de medición. Se utiliza en atmósferas libres de polvo y de contaminantes, no agresivas.

DATOS TÉCNICOS

Alimentación de tensión:	24 V AC ($\pm 20\%$), 15...36V DC
Resistencia de carga:	$R_L > 5 \text{ k}\Omega$
Consumo de energía:	$< 1,5 \text{ VA} / 24 \text{ V DC}$, $< 3,5 \text{ VA} / 24 \text{ V AC}$
Sensor:	sensor digital de humedad con sensor de temperatura integrado, pequeña histéresis, estabilidad a largo plazo
Rango de ajuste:	5...95 % h.r. (humedad) +5...+45 °C (temperatura) (niveles de maniobra 1 y 2 ajustables por separado)
Diferencia de conmutación:	Modo 1: los dos niveles de maniobra ajustables a discreción (humedad relativa) Modo 2: 5% entre los dos niveles de maniobra (humedad rel.) Modo 3: los dos niveles de maniobra ajustables a discreción (temperatura) Modo 4: nivel de maniobra 1 (temperatura), nivel de maniobra 2 (humedad rel.) (ajustable mediante interruptor DIP)
Salida:	inversor libre de potencial (2x inversor 24V, 1 A carga óhmica, ajustables por separado, 1x 0-10V)
Desviación humedad:	típico $\pm 2,0\%$ (20...80% h.r.) a +25 °C, de lo contrario $\pm 3,0\%$
Desviación temperatura:	típico $\pm 0,2 \text{ K}$ a +25 °C
Temperatura ambiente:	almacenamiento -35...+85 °C, funcionamiento -30...+70 °C, sin condensación
Estabilidad a largo plazo:	$\pm 1\%$ / año
Carcasa:	Plástico, ABS, color blanco puro (equivalente a RAL 9010)
Dimensiones carcasa:	98 x 98 x 35 mm (Baldur 2)
Montaje:	Montaje en pared o en caja de empotrar, $\varnothing 55 \text{ mm}$, taladros en la parte inferior para la fijación en cajas de empotrar verticales u horizontales con entrada de cables en la cara posterior, sobre revoque con punto de rotura controlada en las entradas superiores / inferiores para cables
Clase de protección:	III (según EN 60 730)
Tipo de protección:	IP 30 (según EN 60 529) ¡sólo carcasa!
Conexión eléctrica:	0,14 - 1,5 mm ² , mediante bornes de tornillo
Normas:	conformidad CE, directiva CEM 2014 / 30 / EU
Opción:	Display iluminado, dos líneas, 36x15 mm (A x H), para indicar la humedad EFECTIVA y/o la temperatura EFECTIVA así como para el ajuste de los valores nominales

FUNCIONAMIENTO

Humedecer / Calentar:	1° nivel: cablear contactos 11 - 12. Rebasando el umbral mínimo de maniobra S1 en más de 3% h.r. / 1 K (histéresis), el contacto inversor cambia a 11 - 12. 2° nivel: cablear contactos 21 - 22. Rebasando el umbral mínimo de maniobra S2 en más de 3% h.r. / 1 K (histéresis), el contacto inversor cambia a 21 - 22. borne 2: salida humedad relativa / temperatura
Deshumedecer / Enfriar:	1° nivel: cablear contactos 11 - 13. Rebasando el umbral máximo de maniobra ajustado S1, el contacto inversor cambia a 11 - 13. 2° nivel: cablear contactos 21 - 23. Rebasando el umbral máximo de maniobra ajustado S 2, el contacto inversor cambia a 21 - 23. borne 2: salida humedad relativa / temperatura

En la **1ª línea** se visualiza la **humedad EFECTIVA** en % h.r. y la **temperatura EFECTIVA** en °C. Las indicaciones de los valores EFECTIVOS cambian en ritmo de 3 segundos. La resolución es de 1/10 % h.r. o 1/10 °C.

En la **2ª línea** se visualiza a la izquierda la información sobre el **estado de maniobra del relé** (como círculo), así como la indicación del **valor de maniobra** en % h.r. ó °C (ajustable mediante el potenciómetro del juego). Las indicaciones de los umbrales de maniobra del primer y segundo relé cambian en ritmo de 20 segundos.

Para mejor legibilidad se dispone de iluminación base de fondo.

Conexión display RHT-30

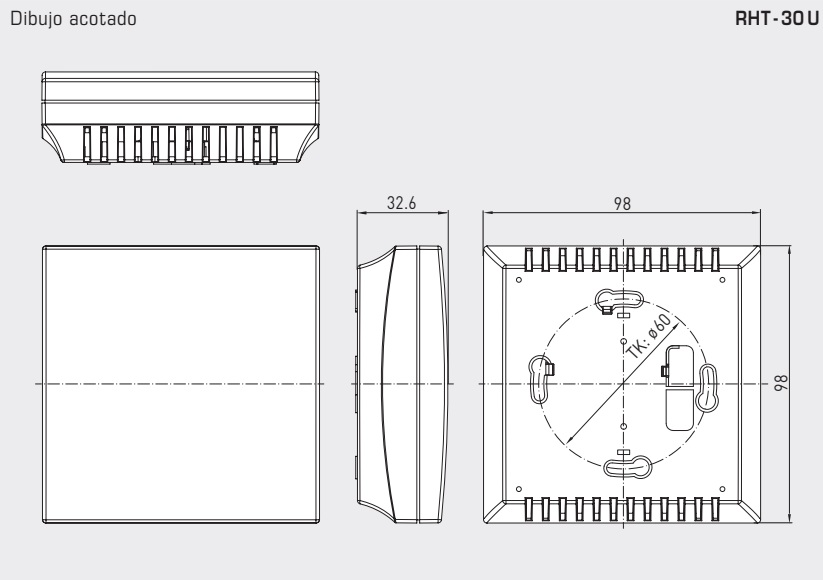




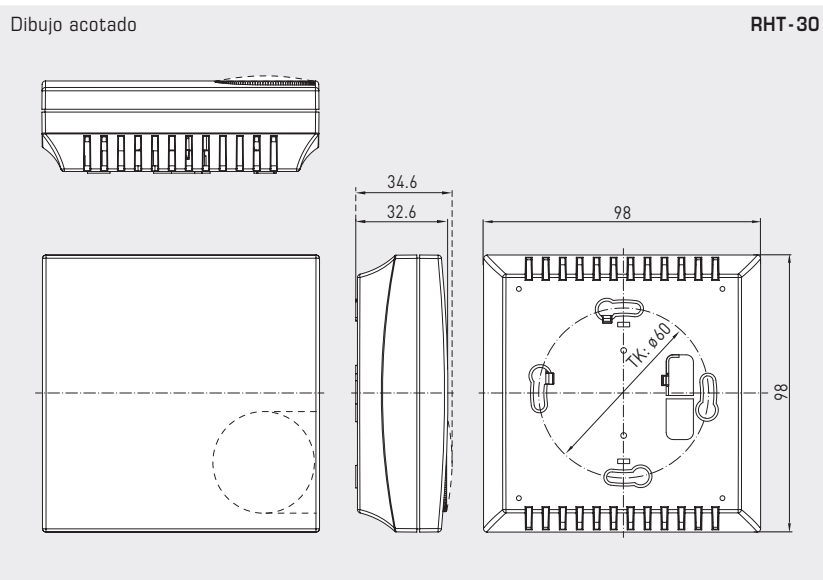
S+S REGELTECHNIK

HYGRASREG® RHT - 30

Higrotermostato para interiores y sensor de humedad y temperatura ($\pm 2,0\%$), electrónico, dos etapas, con salida permanente / con capacidad de maniobra



RHT-30U
con ajuste interno



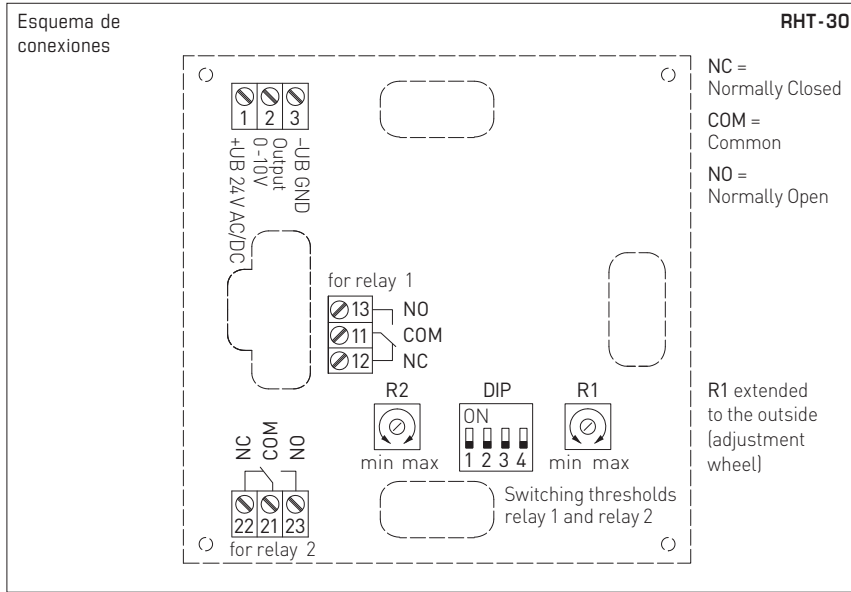
RHT-30



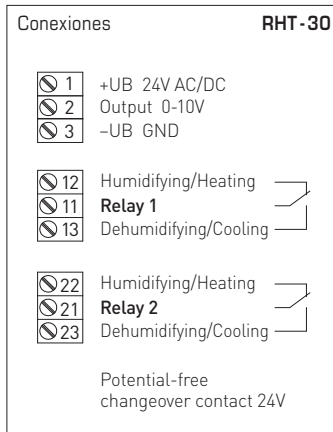
RHT-30
con display



Higrotermostato para interiores y sensor de humedad y temperatura ($\pm 2,0\%$), electrónico, dos etapas, con salida permanente / con capacidad de maniobra



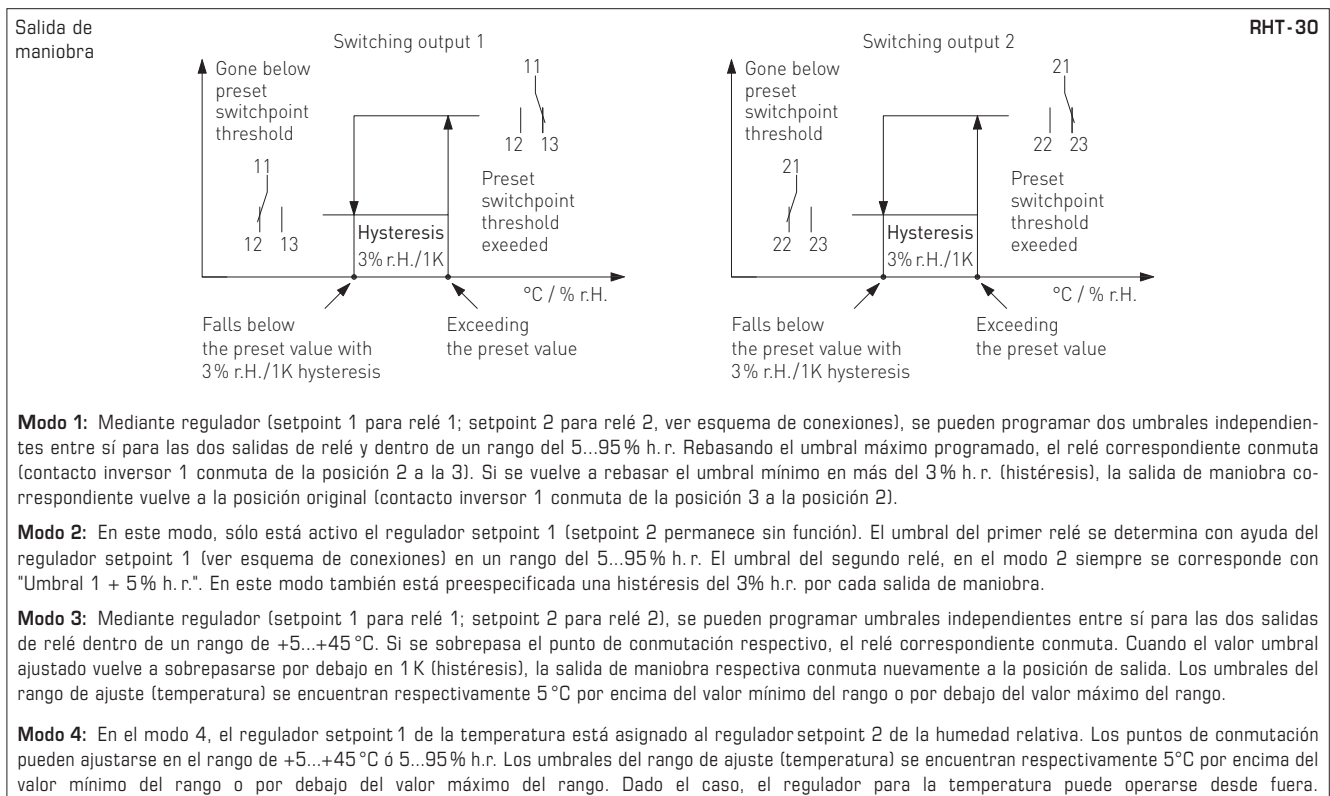
Interruptor DIP	RHT-30	
Modo de funcionamiento	DIP 1	DIP 2
Modo 1 (2x 5...95% h.r.) (default)	OFF	OFF
Modo 2 (5...95% h.r. + 5% h.r.)	ON	OFF
Modo 3 (2x +5...+45°C)	OFF	ON
Modo 4 (5...95% h.r. / +5...+45°C)	ON	ON
Salida	DIP 3	
Temperatura	ON	
Humedad relativa (default)	OFF	
Iluminación de fondo	DIP 4	
activado	ON	
desactivado (default)	OFF	



Alimentación	AC	DC
→ 1	24 V~	24 V DC
→ 3	0 V	GND

12 (A1) →	relé 1	contacto NC
11 (W1) →	relé 1	contacto inversor
13 (B1) →	relé 1	contacto NO

22 (A2) →	relé 2	contacto NC
21 (W2) →	relé 2	contacto inversor
23 (B2) →	relé 2	contacto NO





S+S REGELTECHNIK

HYGRASREG® RHT - 30

Higrotermostato para interiores y sensor de humedad y temperatura ($\pm 2,0\%$), electrónico, dos etapas, con salida permanente / con capacidad de maniobra

Tabla de humedad

RM: 0...100% h. r.

% h. r.	U _A [V]	% h. r.	U _A [V]
0	0	50	5,0
5	0,5	55	5,5
10	1,0	60	6,0
15	1,5	65	6,5
20	2,0	70	7,0
25	2,5	75	7,5
30	3,0	80	8,0
35	3,5	85	8,5
40	4,0	90	9,0
45	4,5	95	9,5
Continuación a la derecha...		100	10,0

RHT-30 con display



Tabla de temperatura

RM: 0...+50 °C

°C	U _A [V]
0	0,0
5	1,0
10	2,0
15	3,0
20	4,0
25	5,0
30	6,0
35	7,0
40	8,0
45	9,0
50	10,0

HYGRASREG® RHT - 30 Higrotermostato para interiores y sensor de humedad y temperatura ($\pm 2,0\%$)

Tipo/WG02	Rango de ajuste		Salida	Niveles	Display	Ref.	Precio
	Humedad	Temperatura					
RHT-30						ajuste interno	
RHT-30W	5...95% h. r.	+5...+45 °C	2x Inversor, 1x 0-10V	dos etapas		1202-4077-1011-200	184,72 €
RHT-30W LCD	5...95% h. r.	+5...+45 °C	2x Inversor, 1x 0-10V	dos etapas	■	1202-4077-1211-200	198,00 €
RHT-30-U						ajuste interno	
RHT-30W U	5...95% h. r.	+5...+45 °C	2x Inversor, 1x 0-10V	dos etapas		1202-4077-1021-200	182,05 €