



S+S REGELTECHNIK

THERMASGARD® RSTF

Sensor de temperatura de radiación en interiores,
con salida pasiva

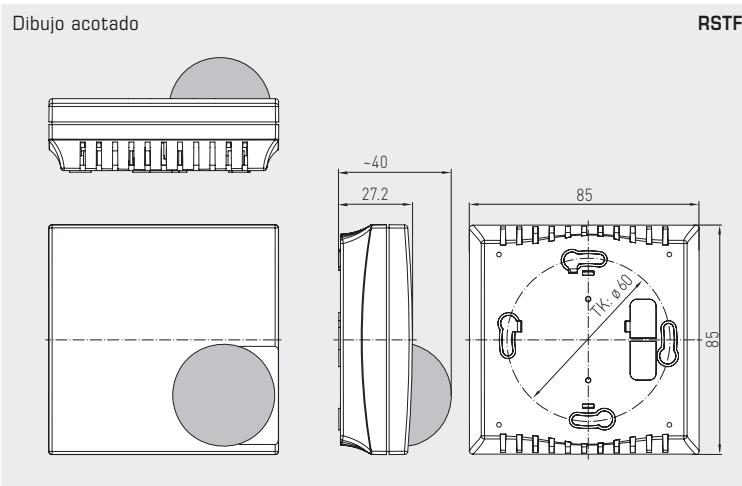
RSTF

Termómetro de resistencia THERMASGARD® RSTF con salida pasiva para medir la temperatura en salas. La unidad está integrada en una carcasa de diseño atractivo con una tapa de encajar a presión. La parte inferior de la carcasa ofrece 4 taladros para la fijación en cajas de empotrar verticales u horizontales con punto de rotura controlada. El RSTF determina la radiación efectiva, o bien el calor radiante efectivo en el lugar de medida, aportando valores de medida muy fiables y representativos gracias al método de medida y la posición central de este tipo de sensor en el lugar de uso. È disponibile inoltre un'uscita passiva indipendente per il rilevamento della temperatura di riferimento.

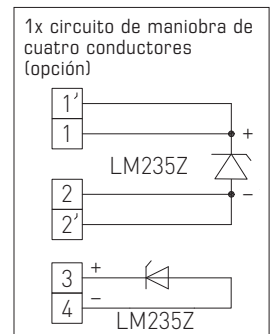
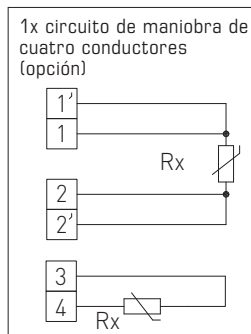
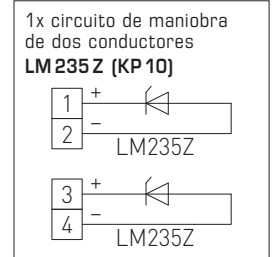
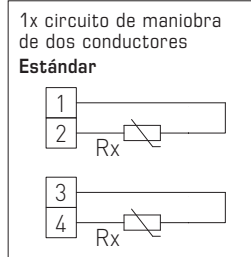


DATOS TÉCNICOS

Rango de medida:	-30...+75 °C
Sensores / salida:	ver tabla, pasiva (opcionalmente con dos sensores)
Circuito de maniobra:	2 conductores (4 conductores en PT100, en otros sensores opcional)
Corriente de medida:	< 0,6 mA (Pt1000) < 1,0 mA (Pt100) < 0,3 mA (Ni1000, Ni1000 TK5000) < 2,0 mW (NTC xx) 400 µA...5 mA (LM235Z)
Resistencia de aislamiento:	≥ 100 MΩ a +20 °C (500 V DC)
Conexión de proceso:	por tornillos
Carcasa:	Plástico ABS, color: blanco puro (equivalente a RAL 9010), semiesfera: negro
Dimensiones:	85 x 85 x 27 (40) mm (Baldur 1)
Conexión eléctrica:	0,14 - 1,5 mm ² , bornes de tornillo
Humedad:	< 95 % h.r.
Clase de protección:	III (según EN 60 730)
Tipo de protección:	IP 30 (según EN 60 529)



Bornes 3 y 4:
Sensor para temperatura de referencia



THERMASGARD® RSTF Sensor de temperatura de radiación en interiores

Tipo/WG03	Sensor/Salida	Ref.	Precio
RSTF		IP 30	
RSTF Pt100	Pt100 (según DIN EN 60 751, clase B)	1101-40C0-1003-000	69,18 €
RSTF Pt1000	Pt1000 (según DIN EN 60 751, clase B)	1101-40C0-5001-000	69,18 €
RSTF Ni1000	Ni1000 (según DIN EN 43 760, clase B, TCR = 6180 ppm / K)	1101-40C0-9001-000	71,73 €
RSTF NiTK	Ni1000 TK5000 (TCR = 5000 ppm / K), LG- Ni1000	1101-40C1-0001-000	73,75 €
RSTF LM235Z	LM235Z (TCR = 10 mV / K; 2,73 V a 0 °C), KP10	1101-40C2-1001-000	69,18 €
RSTF NTC1,8K	NTC 1,8K	1101-40C1-2001-000	73,00 €
RSTF NTC10K	NTC 10K	1101-40C1-5001-000	73,00 €
RSTF NTC20K	NTC 20K	1101-40C1-6001-000	73,00 €
Recargo:	dos u otros sensores, opción	sobre demanda	