

Sensor de humedad y temperatura para interiores ($\pm 2,0\%$), montaje saliente, para temperatura, humedad relativa / absoluta, punto de rocío, relación de mezcla, entalpía, con capacidad de calibración, con conexión Modbus

S+S REGELTECHNIK

El sensor para interiores **HYGRASGARD® RFTF-Modbus** con capacidad de calibración y conexión Modbus, en estética carcasa de plástico (Balduur 2) con tapa de encajar a presión elástica, parte inferior con fijación de 4 perforaciones, a elegir con / sin display, mide la humedad del aire (0...100 %h.r.) y la temperatura (0...+50 °C). Se puede cambiar del sistema de unidades internacional **SI** (default) al **imperial** (a través de Modbus). A partir de las magnitudes de medida se calculan internamente los parámetros siguientes, los cuales pueden consultarse a través del Modbus: humedad relativa, humedad absoluta, relación de mezcla, temperatura del punto de rocío, entalpía (sin considerar la presión atmosférica del aire) y temperatura.

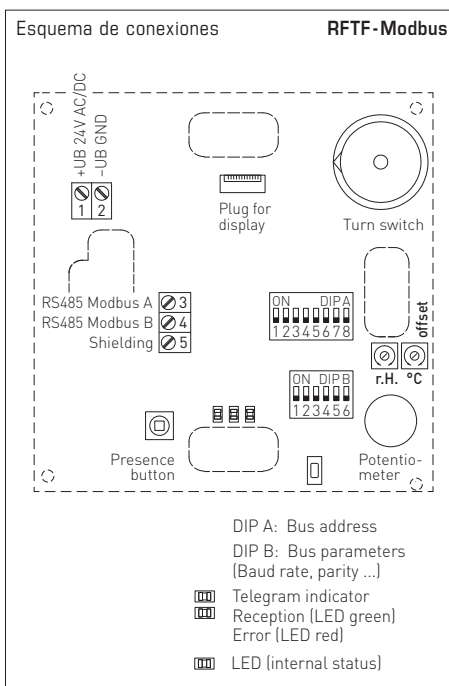
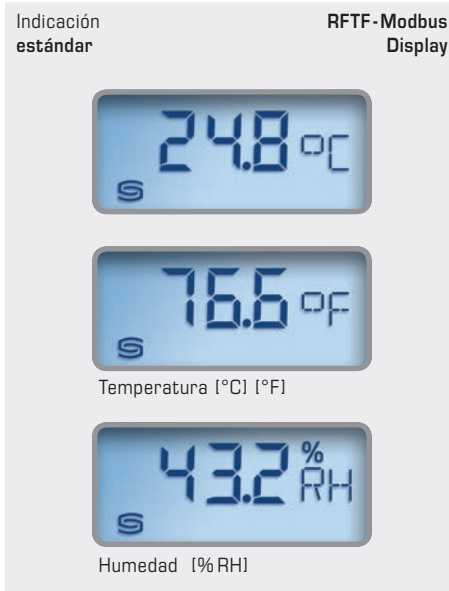
RFTF-Modbus
Estándar

Un **sensor digital de humedad y temperatura** estable a largo plazo garantiza resultados de medición exactos. El sensor está calibrado de fábrica, si bien puede realizarse un ajuste de precisión en función del entorno por parte de un técnico especialista. **Sensor Modbus** con interfaz RS485-Modbus con aislamiento galvánico, resistencia de terminación de bus conectable, interruptor DIP para el ajuste de los parámetros de bus y la dirección de bus en estado sin corriente, LED internos para la indicación del estado de telegrama y display de dos líneas (iluminado, programable individualmente en el sector de 7 segmentos y de matriz de dos puntos (dot-matrix)).



DATOS TÉCNICOS

Alimentación de tensión:	24 V AC ($\pm 20\%$) y 15...36 V DC
Consumo de energía:	< 1,0 W / 24 V DC; < 2,2 VA / 24 V AC
Sensor:	Sensor de humedad digital con sensor de temperatura integrado , histéresis pequeña, gran estabilidad a largo plazo
Sistema de unidades:	SI (default) o imperial (se puede cambiar a través de Modbus)
Puntos de datos:	temperatura [°C] [°F], humedad relativa [% h.r.], humedad absoluta [g/m³] [gr/ft³], punto de rocío [°C] [°F], relación de mezcla [g/kg] [gr/lb], entalpía [kJ/kg] [Btu/lb], potenciómetro del valor nominal, interruptor giratorio y botón de presencia
Rango de medición:	0...100 % h.r. (humedad) 0...+ 50 °C (temperatura)
Desviación humedad:	típico $\pm 2,0\%$ (20...80 %h.r.) a +25 °C, de lo contrario $\pm 3,0\%$
Desviación de temperatura:	típico $\pm 0,2K$ a +25 °C
Offset del punto cero:	± 10 % h.r. (humedad) ± 10 °C (temperatura) ajustable a través del potenciómetro
Temperatura ambiente:	Almacenamiento -35...+85 °C; Servicio 0...+50 °C
Medio:	aire limpio y gases no agresivos , no inflamables
Protocolo de bus:	Modbus (modo RTU), rango de direcciones ajustable 0... 247
Vel. transm. en baudios:	9600, 19200, 38400 Baud
Filtro de señales:	4 s / 32 s
Conexión eléctrica:	0,2 - 1,5 mm², bornes de tornillo
Carcasa:	Plástico, ABS, color blanco puro (equivalente a RAL 9010)
Dimensiones carcasa:	98 x 98 x 33 mm (Balduur 2)
Montaje:	Montaje en la pared o en caja empotrada, \varnothing 55 mm, parte inferior con 4 taladros para su fijación en cajas de empotrar verticales u horizontales para la introducción de cables por detrás, con punto de rotura controlada para la entrada de cable arriba/abajo sobre revoque
Estabilidad a largo plazo:	$\pm 1\%$ por año
Humedad del aire admisible:	< 95 %h.r., sin condensación
Clase de protección:	III (según EN 60 730)
Tipo de protección:	IP 30 (según EN 60 529)
Normas:	Conformidad CE según la directiva CEM 2014 / 30 / EU, según EN 61 326
Opción:	Display con iluminación , dos líneas, programable, ventana de empotrar aprox. 36 x 15 mm (A x H), para la indicación de la humedad efectiva y la temperatura efectiva o un parámetro seleccionable o un factor indicativo programable individualmente
ACCESORIOS	ver tabla





S+S REGELTECHNIK

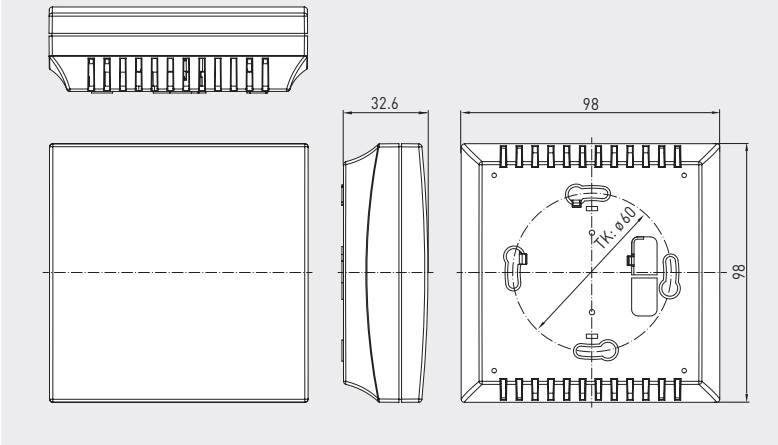
Sensor de humedad y temperatura para interiores ($\pm 2,0\%$), montaje saliente, para temperatura, humedad relativa / absoluta, punto de rocío, relación de mezcla, entalpía, con capacidad de calibración, con conexión Modbus

Dibujo acotado (mm)

Carcasa Baldur 2



RFTF-Modbus con display



Indicación

Magnitudes de salida alternativas

RFTF-Modbus Display



El valor de indicación depende del sistema de unidades ajustado. Estandarizadamente, en el display se visualizan alternativamente la **temperatura efectiva** y la **humedad efectiva** (humedad relativa).

A través de la interfaz de Modbus, el display se puede definir **individualmente** tanto en el sector de 7 segmentos como en el de matriz de puntos (dot-matrix).

Mediante la **configuración Modbus** en lugar de la indicación estándar se puede programar la visualización de una **magnitud de salida alternativa**.

En este caso, en la primera línea se visualiza el valor con índice y en la segunda línea la unidad correspondiente.

El índice caracteriza el tipo de indicación:

- Índice 1 = temperatura
- Índice 2 = potenciómetro del valor nominal
- Índice 3 = punto de rocío
- Índice 4 = humedad relativa
- Índice 5 = humedad absoluta
- Índice 6 = relación de mezcla e
- Índice 7 = entalpía

HYGRASGARD® RFTF-Modbus Sensor de humedad y temperatura para interiores						
Tipo/WG01	Rango de medida/Indicación		Salida	Ref.	Precio	
	Humedad (conmutable)	Temperatura	Display			
RFTF-Modbus						
RFTF-Modbus	0...100 % h.r. (default) 0...80 g/kg (R.M.) 0...80 g/m³ (H.a.) 0...85 kJ/kg (ENT.) -20...+80 °C (Pr)	0...+50 °C	Modbus	1201-42B6-6000-000		169,14 €
RFTF-Modbus LCD	0...100 % h.r. (default) 0...80 g/kg (R.M.) 0...80 g/m³ (H.a.) 0...85 kJ/kg (ENT.) -20...+80 °C (Pr)	0...+50 °C	Modbus	■ 1201-42B6-7000-000		208,48 €
Nota: Sistema de unidades SI (default) o imperial (se puede cambiar a través de Modbus)						
ACCESORIOS						
KA2-Modbus	Adaptador de comunicación (con interfaz USB y RS485) para la incorporación rápida			1906-1200-0000-100		220,41 €
LA-Modbus	Dispositivo de terminación de línea (con resistor terminal) como terminación de bus activa			1906-1300-0000-100		82,20 €

Unidades de control de humedad y temperatura para interiores ($\pm 2,0\%$), montaje saliente, para temperatura, humedad relativa / absoluta, punto de rocío, relación de mezcla, entalpía, con capacidad de calibración, con conexión Modbus

El sensor para interiores **HYGRASGARD® RFTF-Modbus** con capacidad de calibración y conexión Modbus, en estética carcasa de plástico (BalduR2) con tapa de encajar a presión elástica, parte inferior con fijación de 4 perforaciones, a elegir con / sin display, mide la humedad del aire (0...100% h.r.) y la temperatura (0...+50 °C). Se puede cambiar del sistema de unidades internacional **SI** (default) al **imperial** (a través de Modbus). A partir de las magnitudes de medida se calculan internamente los parámetros siguientes, los cuales pueden consultarse a través del Modbus: humedad relativa, humedad absoluta, relación de mezcla, temperatura del punto de rocío, entalpía (sin considerar la presión atmosférica del aire) y temperatura. Disponibles como unidades de control de interiores en diversas variantes con **elementos de mando** como potenciómetro de valor nominal (%), interruptor giratorio (5 niveles), detector de presencia o cinco **LED** de colores (color y modo configurable) para la monitorización de los estados operativos.

Un **sensor digital de humedad y temperatura** estable a largo plazo garantiza resultados de medición exactos. El sensor está calibrado de fábrica, si bien puede realizarse un ajuste de precisión en función del entorno por parte de un técnico especialista. **Sensor Modbus** con interfaz RS485-Modbus con aislamiento galvánico, resistencia de terminación de bus conectable, interruptor DIP para el ajuste de los parámetros de bus y la dirección de bus en estado sin corriente, LED internos para la indicación del estado de telegrama y display de dos líneas iluminado, programable individualmente en el sector de 7 segmentos y de matriz de dos puntos (dot-matrix).

RFTF-Modbus-PTD55L
con potenciómetro, pulsador,
interruptor giratorio e indicador LED



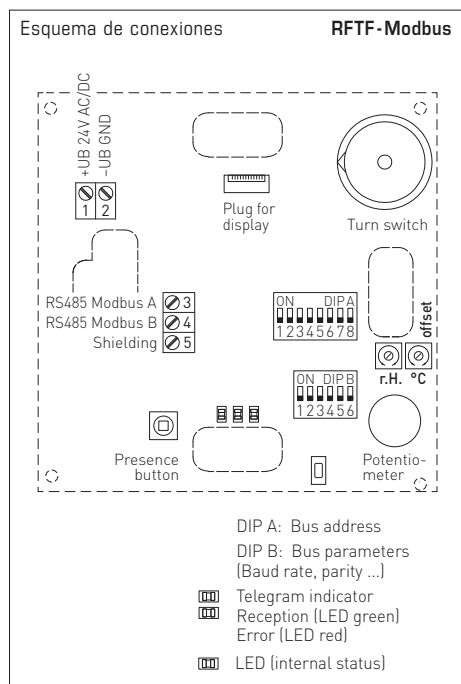
DATOS TÉCNICOS

Alimentación de tensión:	24V AC ($\pm 20\%$) y 15...36V DC
Consumo de energía:	< 1,0W / 24V DC; < 2,2VA / 24V AC
Sensor:	Sensor de humedad digital con sensor de temperatura integrado , histéresis pequeña, gran estabilidad a largo plazo
Sistema de unidades:	SI (default) o imperial (se puede cambiar a través de Modbus)
Puntos de datos:	temperatura [°C] [°F], humedad relativa [% h.r.], humedad absoluta [g/m³] [gr/ft³], punto de rocío [°C] [°F], relación de mezcla [g/kg] [gr/lb], entalpía [kJ/kg] [Btu/lb], potenciómetro del valor nominal, interruptor giratorio y botón de presencia
Rango de medición:	0...100% h.r. (humedad) 0...+50 °C (temperatura)
Desviación humedad:	típico $\pm 2,0\%$ (20...80% h.r.) a +25 °C, de lo contrario $\pm 3,0\%$
Desviación de temperatura:	típico $\pm 0,2K$ a +25 °C
Offset del punto cero:	$\pm 10\%$ h.r. (humedad) $\pm 10\text{ °C}$ (temperatura) ajustable a través del potenciómetro
Temperatura ambiente:	Almacenamiento -35...+85 °C; Servicio 0...+50 °C
Medio:	aire limpio y gases no agresivos , no inflamables
Protocolo de bus:	Modbus (modo RTU), rango de direcciones ajustable 0... 247
Vel. transm. en baudios:	9600, 19200, 38400 Baud
Filtro de señales:	4 s / 32 s
Conexión eléctrica:	0,2 - 1,5 mm², bornes de tornillo
Carcasa:	Plástico, ABS, color blanco puro (equivalente a RAL 9010)
Dimensiones:	98 x 98 x 33 mm (BalduR2)
Montaje:	Montaje en la pared o en caja empotrada, Ø 55 mm, parte inferior con 4 taladros para su fijación en cajas de empotrar verticales u horizontales para la introducción de cables por detrás, con punto de rotura controlada para la entrada de cable arriba/abajo sobre revoque
Estabilidad a largo plazo:	$\pm 1\%$ por año
Humedad del aire admisible:	< 95% h.r., sin condensación
Clase de protección:	III (según EN 60 730)
Tipo de protección:	IP 30 (según EN 60 529)
Normas:	Conformidad CE según la directiva CEM 2014 / 30 / EU, según EN 61 326
Opción:	Display con iluminación , dos líneas, programable, ventana de empotrar aprox. 36 x 15 mm (A x H), para la indicación de la humedad efectiva y la temperatura efectiva o un parámetro seleccionable o un factor indicativo programable individualmente LED (programables en color)
ACCESORIOS	ver tabla

Indicación estándar **RFTF-Modbus Display**

Temperatura [°C] [°F]

Humedad [% RH]



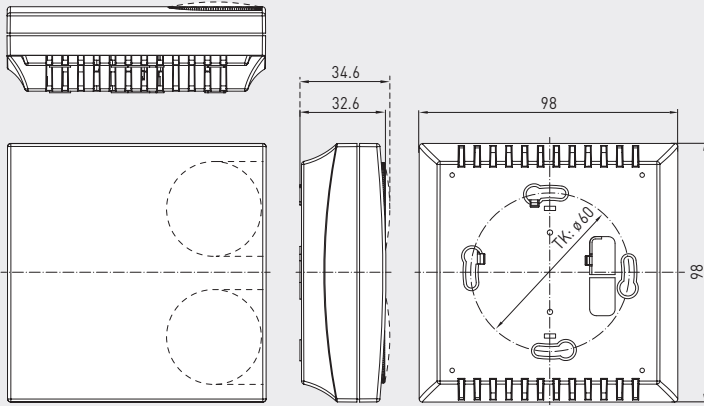


S+S REGELTECHNIK

Unidades de control de humedad y temperatura para interiores ($\pm 2,0\%$), montaje saliente, para temperatura, humedad relativa / absoluta, punto de rocío, relación de mezcla, entalpía, con capacidad de calibración, con conexión Modbus

Dibujo acotado (mm)

Carcasa Baldur 2



RFTF-Modbus-PT 5L con display, potenciómetro, pulsador e indicador LED



Indicación

Magnitudes de salida alternativas

RFTF-Modbus Display



El valor de indicación depende del sistema de unidades ajustado. Estandarizadamente, en el display se visualizan alternativamente la temperatura efectiva y la humedad efectiva (humedad relativa).

A través de la interfaz de Modbus, el display se puede definir individualmente tanto en el sector de 7 segmentos como en el de matriz de puntos (dot-matrix).

Mediante la configuración Modbus en lugar de la indicación estándar se puede programar la visualización de una magnitud de salida alternativa.

En este caso, en la primera línea se visualiza el valor con índice y en la segunda línea la unidad correspondiente.

El índice caracteriza el tipo de indicación:

- Índice 1 = temperatura
- Índice 2 = potenciómetro del valor nominal
- Índice 3 = punto de rocío
- Índice 4 = humedad relativa
- Índice 5 = humedad absoluta
- Índice 6 = relación de mezcla e
- Índice 7 = entalpía

HYGRASGARD® RFTF-Modbus Unidades de control de humedad y temperatura para interiores

Tipo/WG01	Rango de medida / Indicación	Salida	Ref.	Precio
	Humedad (conmutable)	Temperatura	Display	
RFTF-Modbus-xx				
RFTF-Modbus P	0...100% h. r. (default) 0...80 g/kg (R.M.) 0...80 g/m³ (H.a.) 0...85 kJ/kg (ENT.) -20...+80 °C (Pr)	0...+50 °C	Modbus	1201-42B6-6001-005 206,52 €
RFTF-Modbus P LCD	(5 x como arriba)	(1 x como arriba)	Modbus	1201-42B6-7001-005 245,85 €
RFTF-Modbus P 5L	(5 x como arriba)	(1 x como arriba)	Modbus	1201-42B6-6119-005 266,30 €
RFTF-Modbus P 5L LCD	(5 x como arriba)	(1 x como arriba)	Modbus	1201-42B6-7119-005 305,63 €
RFTF-Modbus P D5	(5 x como arriba)	(1 x como arriba)	Modbus	1201-42B6-6012-841 237,66 €
RFTF-Modbus P D5 5L	(5 x como arriba)	(1 x como arriba)	Modbus	1201-42B6-6120-841 299,94 €
RFTF-Modbus P T D5 5L	(5 x como arriba)	(1 x como arriba)	Modbus	1201-42B6-6121-841 314,89 €
RFTF-Modbus P T	(5 x como arriba)	(1 x como arriba)	Modbus	1201-42B6-6047-005 218,97 €
RFTF-Modbus P T LCD	(5 x como arriba)	(1 x como arriba)	Modbus	1201-42B6-7047-005 258,30 €
RFTF-Modbus P T 5L	(5 x como arriba)	(1 x como arriba)	Modbus	1201-42B6-6051-005 281,24 €
RFTF-Modbus P T 5L LCD	(5 x como arriba)	(1 x como arriba)	Modbus	1201-42B6-7051-005 320,58 €

Equipamiento: P = potenciómetro (ajustador del punto de regulación) D5 = interruptor giratorio, 5 niveles T = botón de presencia 5L = indicador LED, varios colores (5x)

ACCESORIOS

KA2-Modbus	Adaptador de comunicación (USB/RS485)	1906-1200-0000-100	220,41 €
------------	---------------------------------------	--------------------	-----------------