



TRANSMISOR DE PRESION SUMERGIBLE Mod. TS-02/E

- Medición del nivel hidrostático
- Diámetro exterior: 23 mm.
- Sensor de medición cerámico
- Material del cuerpo en acero inoxidable AISI-316.L
- Cable con portor de Kevlar[®] y tubo de compensación

CE



DESCRIPCION – APLICACIONES

El transmisor de presión sumergible **TS-02/E**, realizado en **acero inoxidable AISI-316.L** y de 23 mm. de diámetro, es apropiado para la medida continua de nivel hidrostático y está proyectado para soportar la inmersión en fluidos (medición de nivel en pozos, ríos y lagos, monitorización de aguas subterráneas o abiertas, medida de nivel en depósitos y almacenaje, control de estaciones de elevación y bombeo, etc).

La sonda de nivel sumergible tiene una amplia gama de rangos de medición fijos de 0...0,25 Bar hasta los 0...40 Bar (bajo demanda se suministra con el rango de presión adecuado para cada instalación).

CARACTERÍSTICAS GENERALES:

- Sensor cerámico (membrana) de alta precisión, linealidad y estabilidad a largo plazo
- Resistente ante cambios climáticos por su electrónica encapsulada y a su sistema de compensación de presión atmosférica
- Señal de salida: 4÷20 mAdc. – 2 hilos
- Incluye de forma estándar 10 metros de cable modelo **CS-700** o **CS-800** (bajo demanda se suministra con las longitudes adicionales adecuadas para cada instalación)
- El cable modelo **CS-700** o **CS-800**, que forma parte del conjunto medidor, tiene una doble cámara de sellado, un cable de Kevlar® trenzado, que actúa como tutor frente a los esfuerzos de tracción, y un tubo por donde toma la referencia de presión atmosférica el transmisor de presión para su equilibrio
- Protección contra sobrecargas de tensión
- El tubo de compensación atmosférica incluye un filtro de protección ambiental
- Sondas de nivel reparables

TECNICA UTILIZADA

El sensor de medición del transmisor de presión sumergible está realizado con cerámica, siendo la técnica utilizada la piezoresistiva. Esta tecnología está relacionada con la deformación de la membrana cerámica del sensor, en el cual están grabadas cuatro resistencias eléctricas formando un puente de Wheatstone. Por consiguiente cualquier deformación que tenga por el efecto de una presión, desequilibrará el circuito electrónico que conformará una señal de salida proporcional y lineal a la presión que soporta la célula cerámica. Los sensores cerámicos utilizados están compensados internamente en temperatura mediante resistencias PTC.

El empleo de la técnica cerámica, en el campo de los transmisores de presión, aporta una excelente fiabilidad por:

- Realizarse la presión directamente sobre el diafragma del sensor cerámico
- No existir ninguna cámara de fluido en el interior del sensor (aceite sintético, glicerina, etc.,) que pueda producir variaciones por efectos de dilatación o posición de montaje, aportando una alta estabilidad frente a los efectos de la temperatura
- Excelente memoria mecánica y repetibilidad frente a las variaciones de la presión
- Compatibilidad frente a productos agresivos

RANGOS DE MEDICION

Rango de presión de entrada								
Presión nominal (Bar)	0,25	0,3	0,5	0,6	0,75	1	1,6	2
Nivel (m.H ₂ O)	2,5	3	5	6	7,5	10	16	20
Límite de sobrecarga (Bar)	1	1	1	1	1	2	2	5
Presión de rotura ≥ (Bar)	2	2	2	2	2	4	4	10

Rango de presión de entrada								
Presión nominal (Bar)	2,5	4	5	6	10	16	25	40
Nivel (m.H ₂ O)	25	40	50	60	100	160	250	400
Límite de sobrecarga (Bar)	5	5	10	10	20	20	50	50
Presión de rotura ≥ (Bar)	10	10	20	20	40	40	100	100

Los rangos de medición detallados en la tabla son estándar; bajo demanda y sin coste añadido puede suministrarse con un rango específico (en función de los distintos parámetros físico – químicos de un proceso) o distintas unidades de trabajo (PSI, m.H₂O, Kg/cm², KPa, MPa, mmHg,...)

Materiales en contacto	Cuerpo	Acero Inoxidable AISI.316.L (WN 1.4404)
	Membrana del sensor	Cerámico de óxido de aluminio (AL ₂ O ₃ 96%)
	Junta tórica de sellado	Vitón® (FPM.FKM) Bajo demanda: NBR, EPDM...
	Cono protector	Polipropileno (PP)
	Unión de protección	Poliolefina
	Cable – 2 versiones	Mod. CS-700 : PVC acrílico TM5 (estándar) Mod. CS-800 : Polietileno
Datos técnicos	Presiones	Relativas
	Rangos de medición	De 0...0,25 Bar a 0...40 Bar - rangos de presión bajo demanda -
	Resolución del sensor	0,01 a 0,014% FE
	Error combinado del sensor	≤ 0,3 % FE (Linealidad, histéresis y repetibilidad)
	Tiempo de respuesta	Menor a 1 mseg.
	Señal de salida normaliza	4...20 mAdc. – 2 hilos – Lineal
	Tensión de alimentación	10...35 Vdc.
	Máxima resistencia de carga	$R_{max} (\Omega) \leq [Ub(Vdc) - 10(Vdc)] / 0,02 Adc$
	Protecciones eléctricas	Polaridad, sobretensión y cortocircuito
	Estabilidad a largo plazo	≤±0,2% FE / año en condiciones de referencia
Características constructivas	Tipo de sensor	Cerámico
	Grado de protección	IP-68 (IEC 60529) Con cierre hermético permanente
	Conexión eléctrica	Mediante cable de tres polos (3x0,34 mm ²)
	Temperatura	Proceso: -5...70 °C Almacenamiento: -10...80 °C
	Diámetro exterior de la sonda	23 mm.
	Dimensiones	Véanse planos
	Conexión toma de presión	Rosca interior G ¼ - hembra (máx. 5 mm.)
	Peso	≤ 0,97 Kg. - transmisor + 10 mts. de cable mod. CS-700 -
	Peso del cable cada 10 metros	≈ 0,75 Kg.
	Diámetro exterior del cable	≈ 8,5...9 mm.
	Filtro de protección ambiental	Incluido – porosidad 0,45µm
	Conformidad RoHS	Si – 2011/65/EU
	Conformidad CE	Directiva EMC 2004/108/CE - EN61326.G1/B

CARACTERISTICAS DEL CABLE

El cable de los transmisores de nivel sumergibles es un elemento fundamental para el correcto funcionamiento y durabilidad del transmisor.

Existen dos versiones según las necesidades:

- **mod. CS-700** de PVC acrílico TM5
- **mod. CS-800** de polietileno

El cable **CS-700 / 800** está formado por tres conductores, más un tubo de nylon para compensar la presión atmosférica y un portor de Kevlar® (poliparafenileno tereftalamida) trenzado flexible que actúa como tutor frente a los esfuerzos de tracción (soporta una carga de rotura de 110 Kg). Todos ellos cableados y apantallados con cinta de aluminio poliéster y drenaje de cobre estañado.

El **mod. CS-700** está preparado para su inmersión en aguas salinas y ambos tipos están libres de productos peligrosos según anexo 3 del RD.208/2005.

Las sondas de nivel sumergibles incluyen 10 metros de cable **mod. CS-700** de forma normalizada (bajo demanda se suministra con cable **mod. CS-800** y con la longitud adicional adecuada para cada instalación).

DIMENSIONES (mm.)

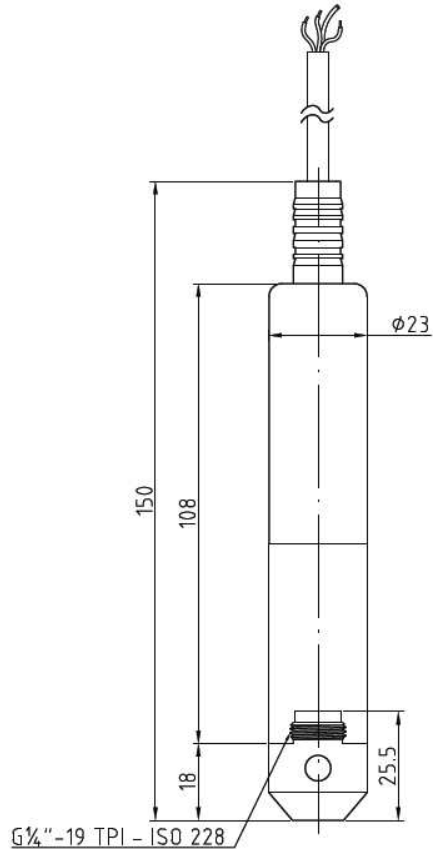
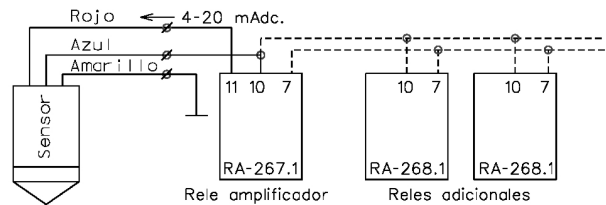
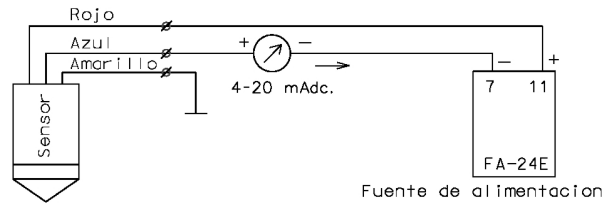
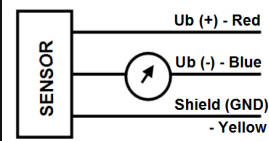


DIAGRAMA DE CONEXIÓN

CONNECTION DIAGRAM



ACCESORIOS

- Instrumento de lectura para su visualización
- Protector contra sobretensiones
- Filtro de protección ambiental
- Clip / grapa de amarre
- Convertidores de medida
- Fuentes de alimentación
- Relés amplificadores