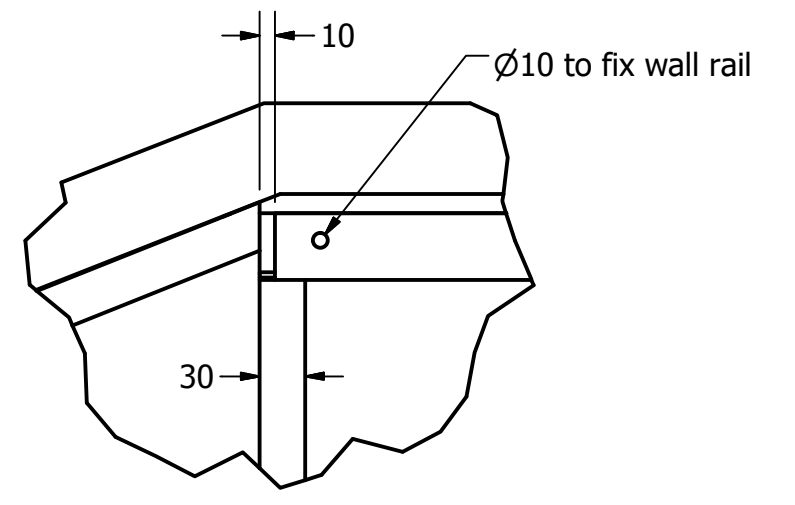
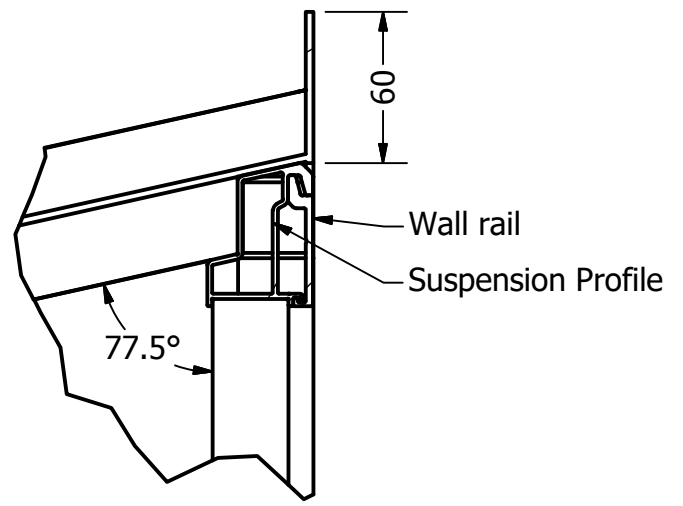
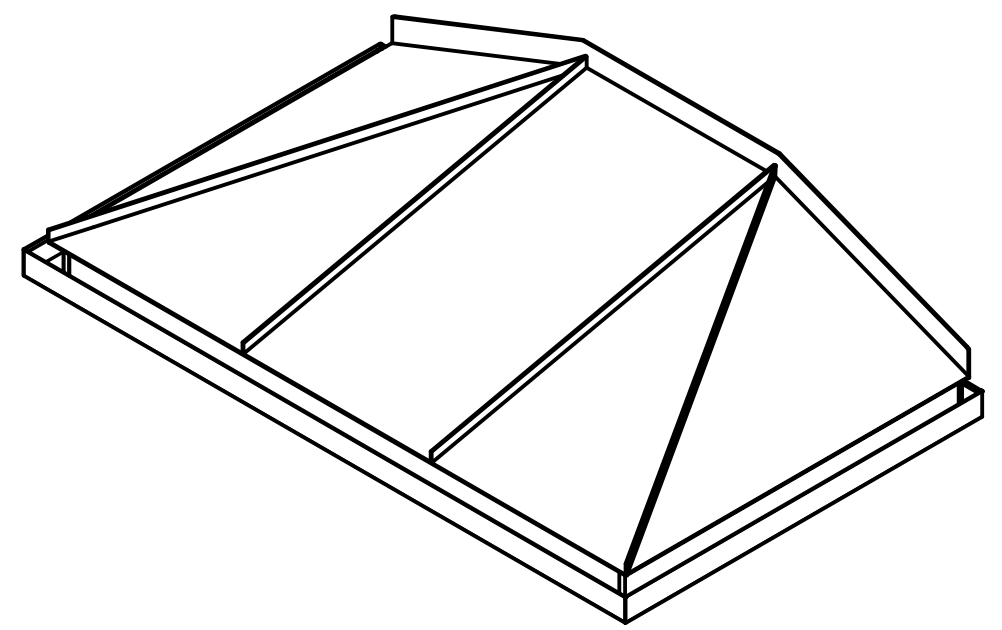
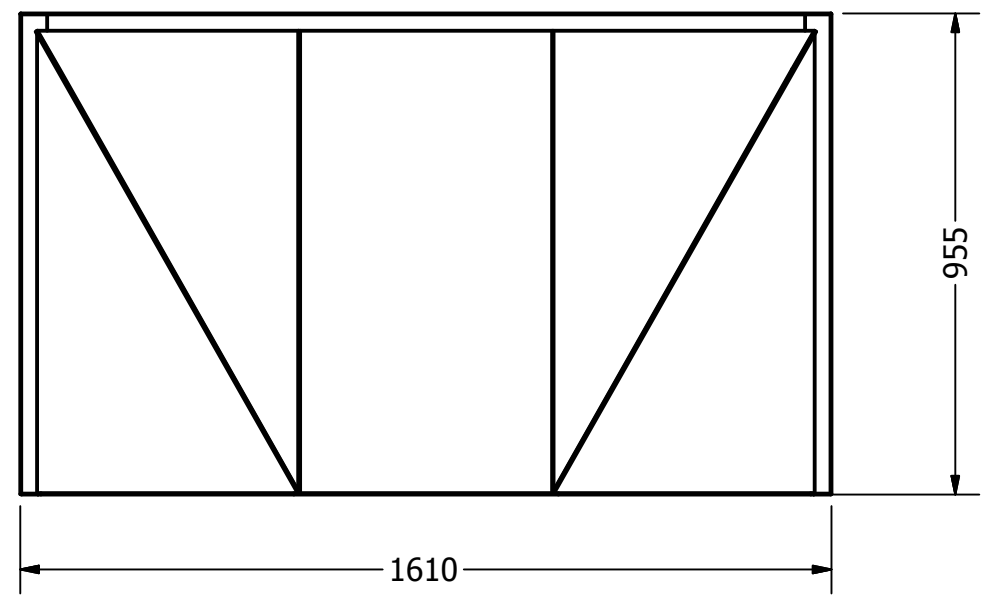


SECTION A-A  
SCALE 1:15

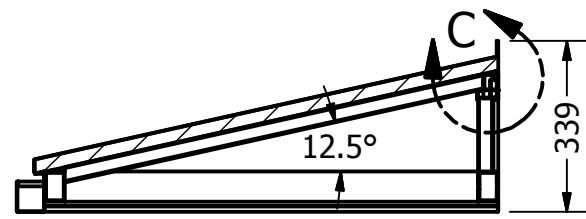
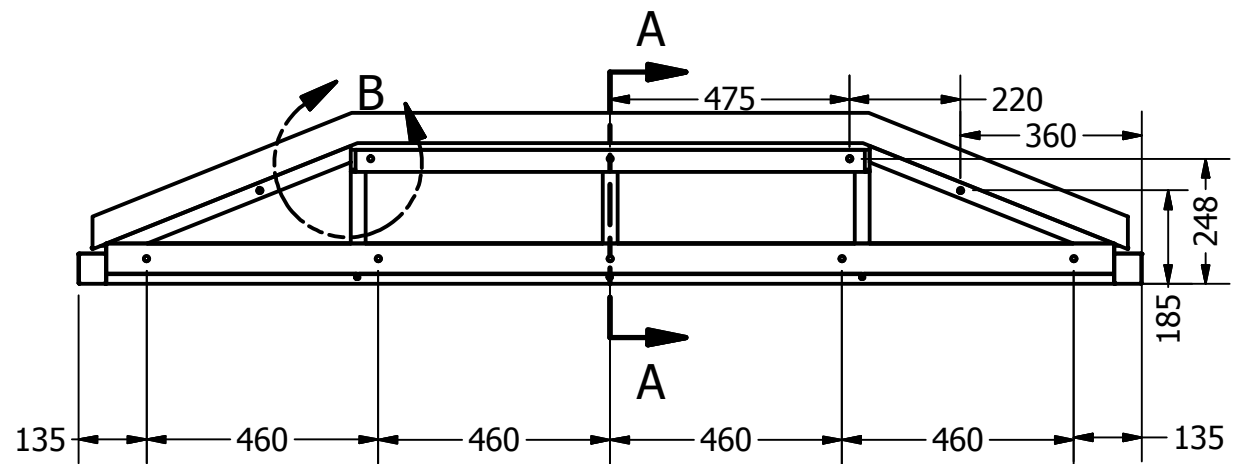


DETAIL C  
SCALE 1:5

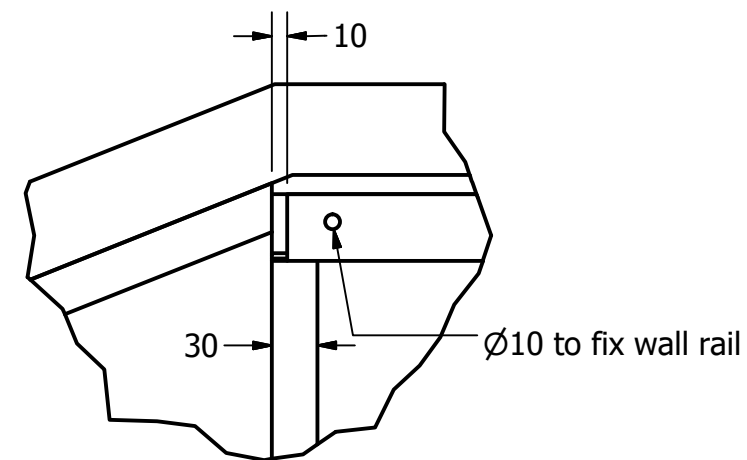


DETAIL B  
SCALE 1:3

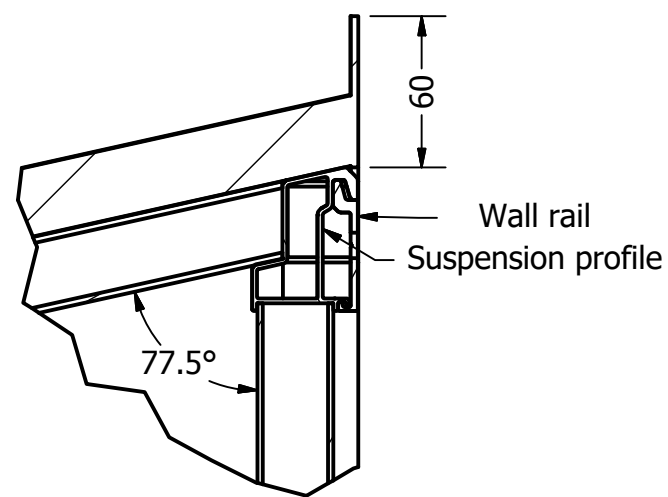
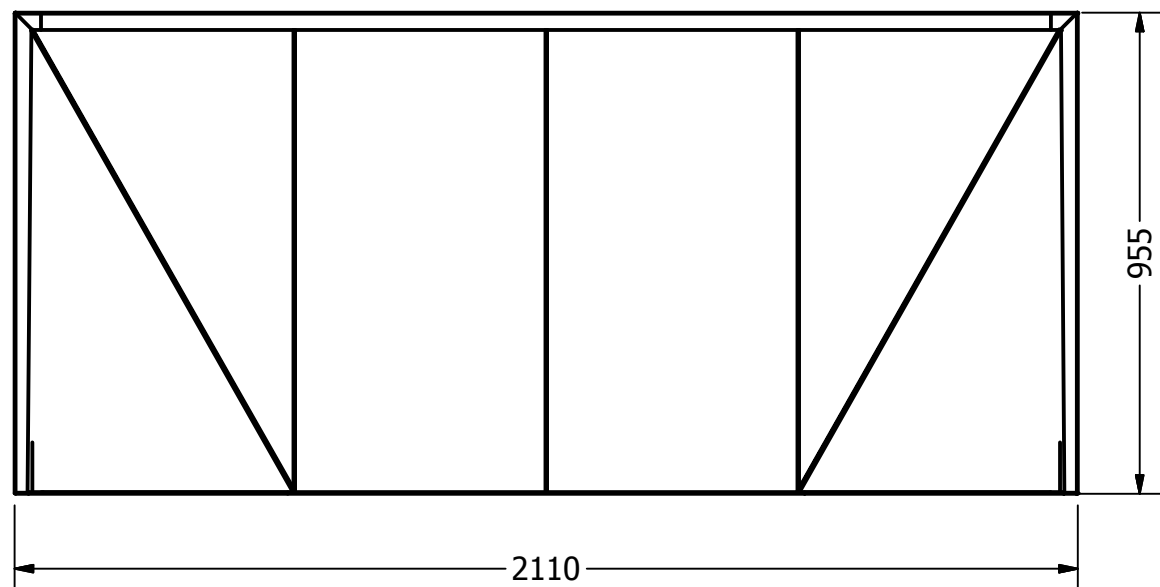
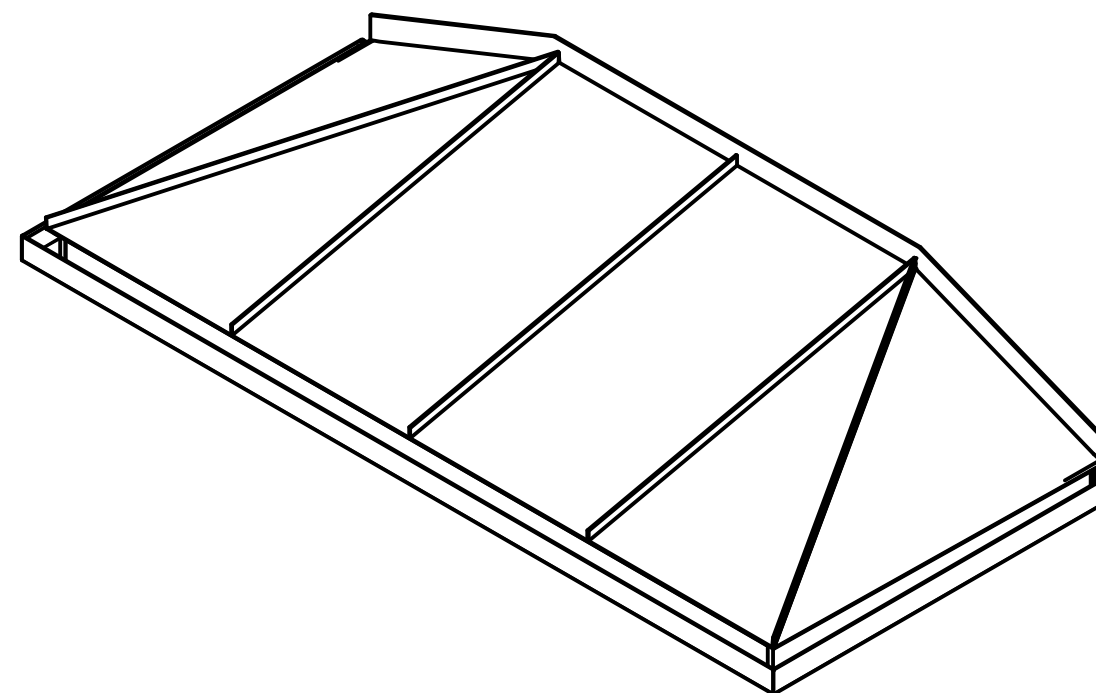
RITAD AV Albin	2017-02-09	<b>DESIGN TAK</b> <sup>®</sup> <i>- gör entré</i>		
GODKÄND AV		TITEL <b>Hipped 1600mm</b>		
TOLERANSER ± 2MM		STORLEK <b>A3</b>		
SKALA 1:15		DWG NUMMER <b>Hipped-1500</b>		VERSION
Tillverkas enligt: SS-EN:1090-3 EXC-2		Sheet 1 of 3		
ISO 10042:2005				
Kvalitetsnivå C				



SECTION A-A  
SCALE 1:15



DETAIL B  
SCALE 1:5

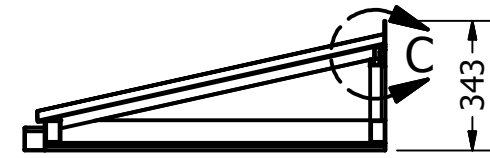
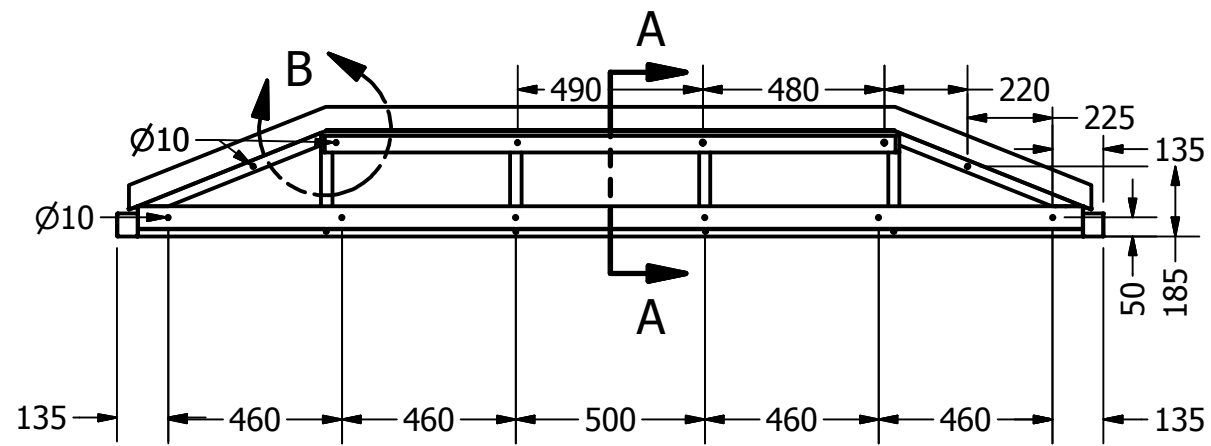


DETAIL C  
SCALE 1:3

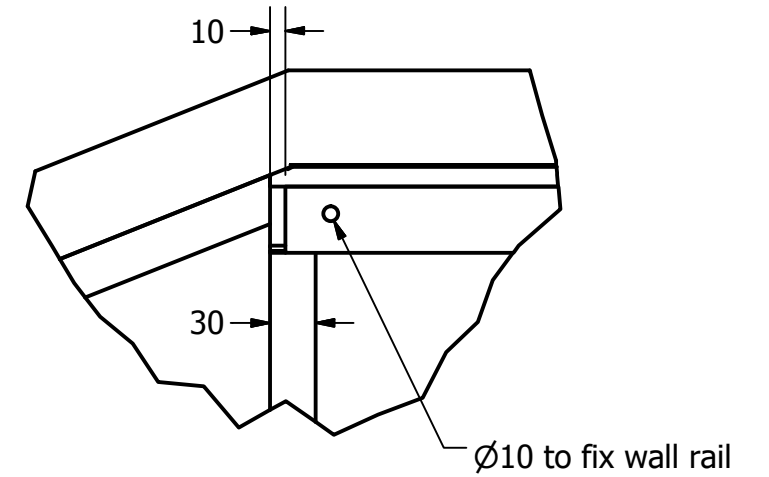
RITAD AV Albin	2017-02-10
GODKÄND AV	
TOLERANSER ± 2MM	
SKALA 1:15	
Tillverkas enligt: SS-EN:1090-3 EXC-2	
ISO 10042:2005	
Kvalitetsnivå C	

**DESIGN TAK**<sup>®</sup>  
*- gör entré*

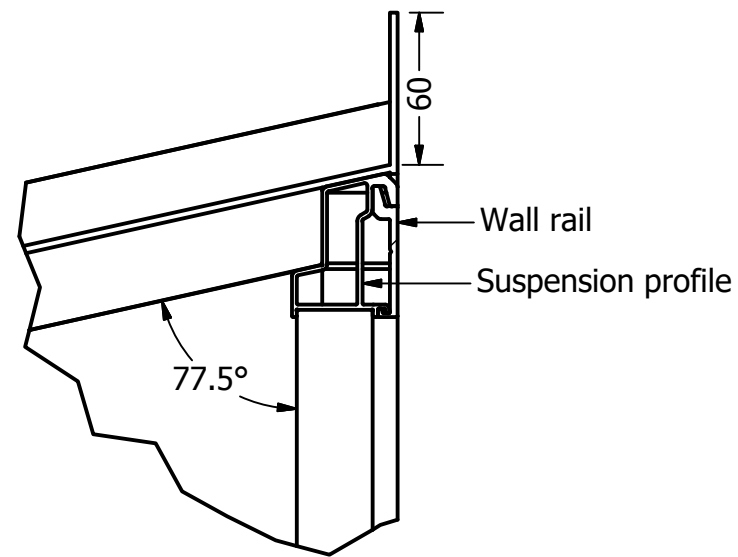
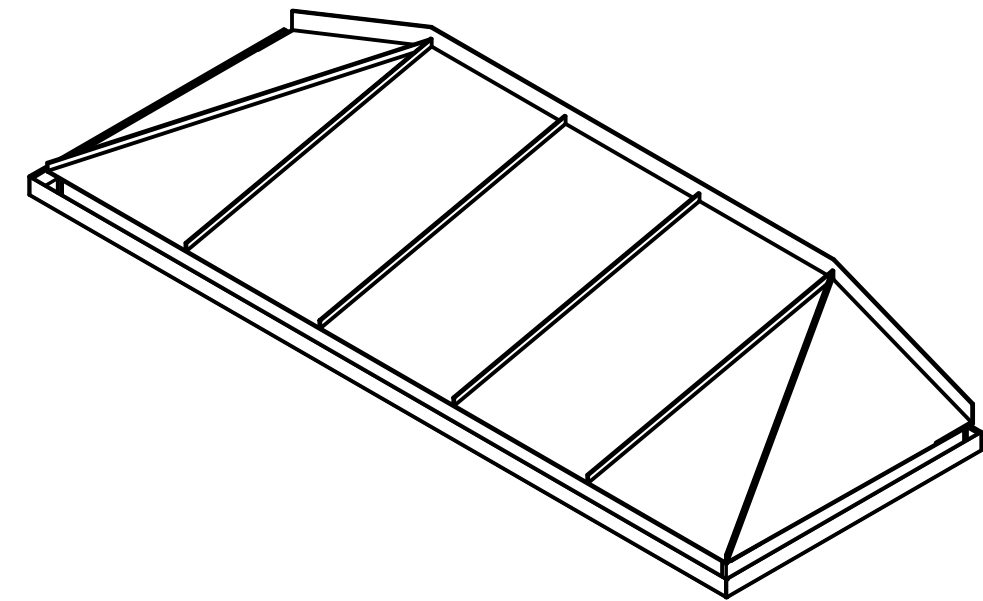
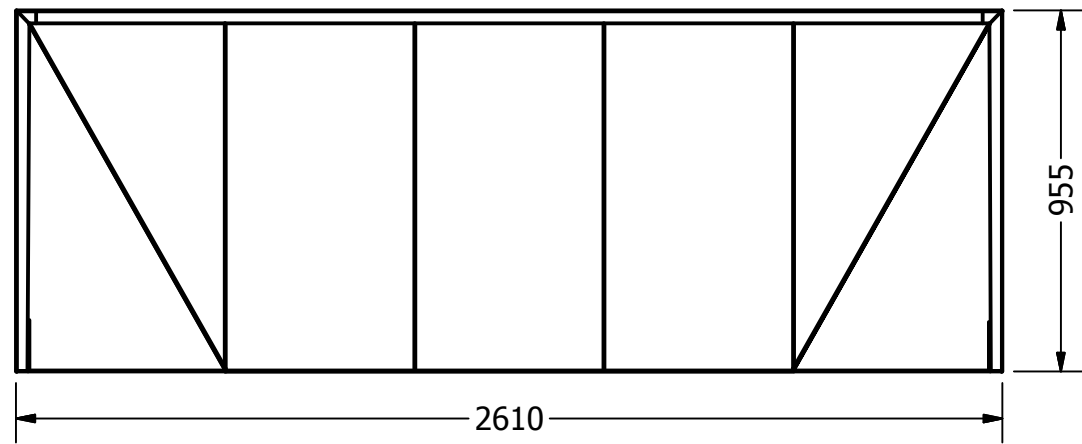
TITEL		
Hipped 2100mm		
STORLEK	DWG NUMMER	VERSION
A3	Hipped-2000	



SECTION A-A  
SCALE 1 : 20



DETAIL B  
SCALE 1:5



DETAIL C  
SCALE 1 : 3

RITAD AV Albin	2017-02-13	<b>DESIGN TAK</b> <sup>®</sup> <i>- gör entré</i>		
GODKÄND AV		TITEL		
TOLERANSER ± 2MM		Hipped 2600mm		
SKALA 1:20		STORLEK		
Tillverkas enligt: SS-EN:1090-3 EXC-2		A3	DWG NUMMER Hipped-2500	VERSION
ISO 10042:2005				
Kvalitetsnivå C				Sheet 3 of 3