

Bruksanvisning Directions for use

KOMBIDON
OUTSIDE WALL HOOD



Denna montageanvisning omfattar produkten KOMBIDON.



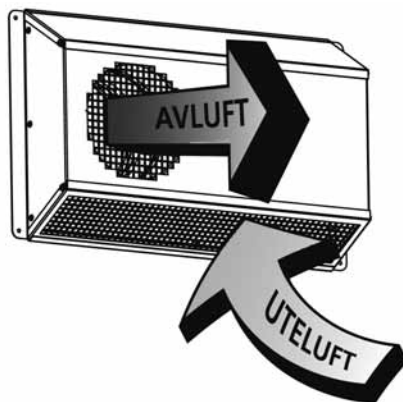
BESKRIVNING/ ANVÄNDNING

Kombidon från AB C.A. Östberg är ett utelufts- och avluftsdon för väggmontage.

Kombidonet används för att ta in uteluften underifrån genom ett trådnätsgaller, och avluften transporteras ut horisontellt genom ett trådnätsgaller på Kombidonets front. Denna design förhindrar kortslutning av ute- och avluft. Det förhindrar även effektivt medryckning av vatten på uteluften. Vid ogynnsamma förhållanden kan dock ej medryckning av snö och aerosoler eller isbildning uteslutas.

Kombidonet monteras på yttervägg och är vändbart för höger- eller vänstermontage. Kombidonet är tillverkad av väderbeständig, pulverlackerad, galvaniserad stålplåt, och finns i färgerna svart och vit.

Rengör Kombidonet en gång per år.



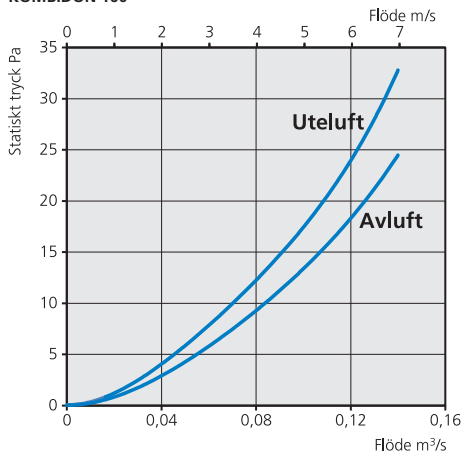
GARANTI

Garantin gäller endast under förutsättning att produkten använts enligt denna bruksanvisning och att regelbunden service utförts och dokumenterats. Garantigiva-

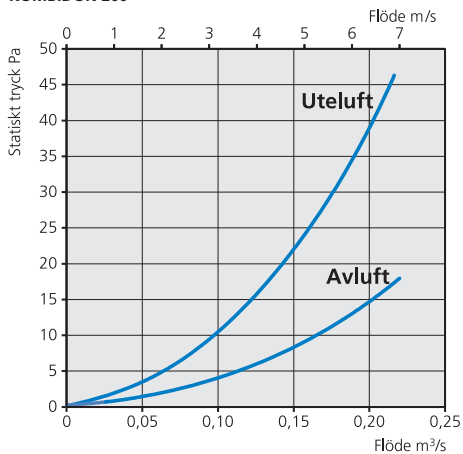
ren ansvarar enbart för funktionen om godkända tillbehör används. Garantin omfattar inte fel på produkten som orsakats av tillbehör/utrustning av annat fabrikat.

TRYCKFALL

KOMBIDON 160

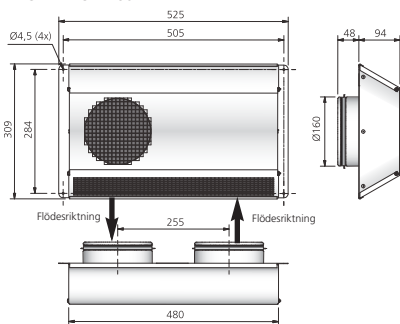


KOMBIDON 200

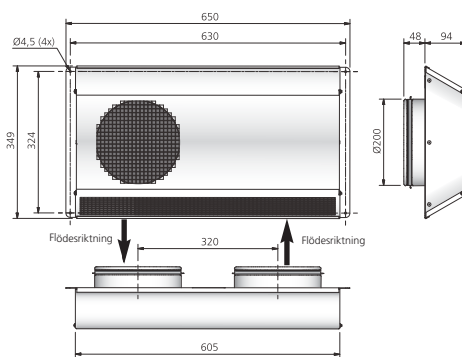


MÅTTSKISSER (mm)

KOMBIDON 160

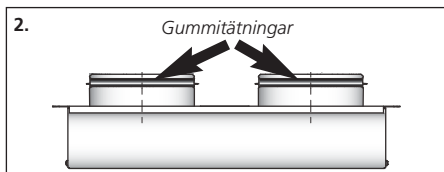


KOMBIDON 200

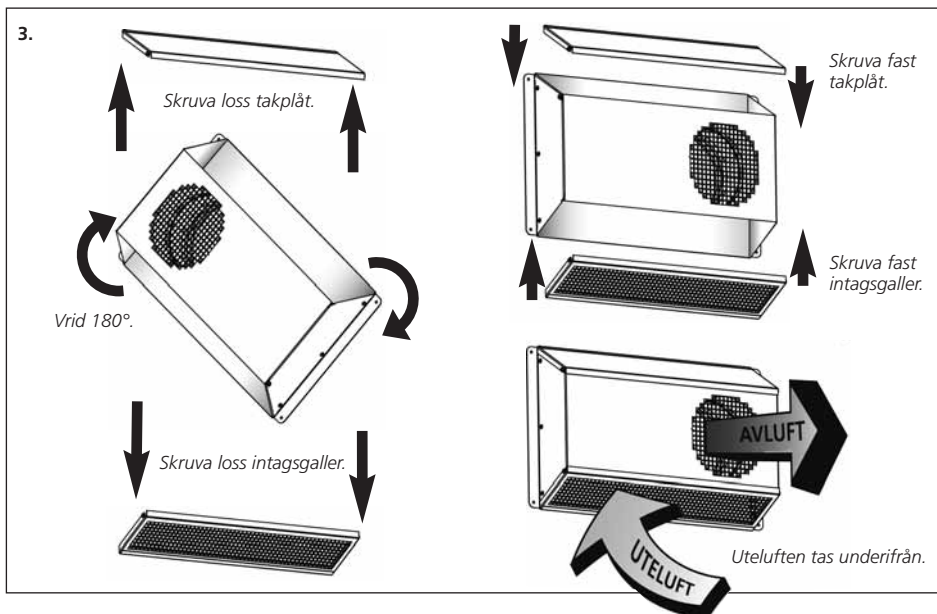


MONTAGEANVISNING

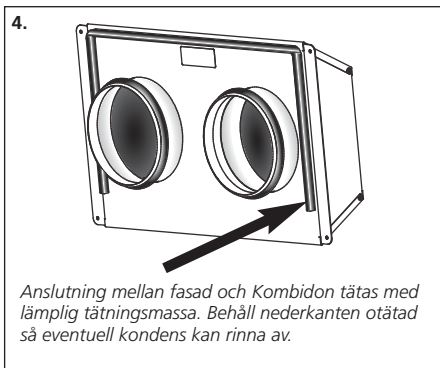
1. Gör hål i väggen och dra ut spirokanaler för ute- och avluft. Kanalerna ska avslutas kant i kant med fasaden och isoleras hela vägen ut till fasaden. Genomgångshål tätas omsorgsfullt.
2. Kombidonet har gummitätningar runt kanalanslutningarna. Anslut Kombidonet till ute- resp. avlufts-kanal.



3. Kombidonet är vändbart för höger- eller vänstermontering. Takplåt och intagsgaller kan enkelt skruvas loss, sedan vrids Kombidonet 180°, takplåt och intagsgaller skruvas tillbaka på plats med de 4 skruvarna. OBS! Uteluften ska alltid tas underifrån genom intagsgallret och avluften ska alltid gå horisontellt (rakt igenom).



4. Fäst Kombidonet mot fasaden på lämpligt sätt. Täta så att vatten ej kan tränga in.



This assembly instruction covers the product OUTSIDE WALL HOOD.



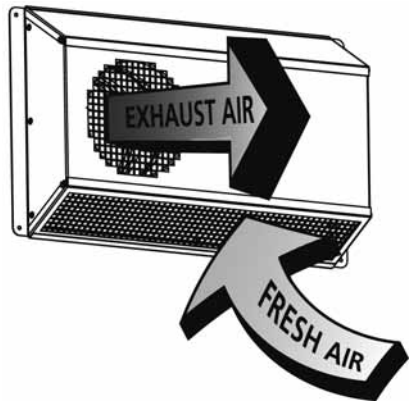
DESCRIPTION / USE

The outside wall hood, designed and manufactured by AB C.A. Östberg, is a fresh and exhaust air diffuser for wall mounting.

The outside wall hood is used to bring fresh air in from below and through a wire mesh grille. The exhaust air is transported horizontally through a wire mesh at the front of the diffuser. This design prevents short-circuiting of fresh air and exhaust air. It also prevents the evacuation of water in the outdoor air. In unfavorable conditions, however, no evacuation of snow and aerosols or icing can be excluded.

The outside wall hood is mounted on the outer wall and is reversible for right or left mounting. The outside wall hood is made of weather-resistant, polyester plastic coated, galvanized steel and is available in black and white.

Clean the outside wall hood once a year.



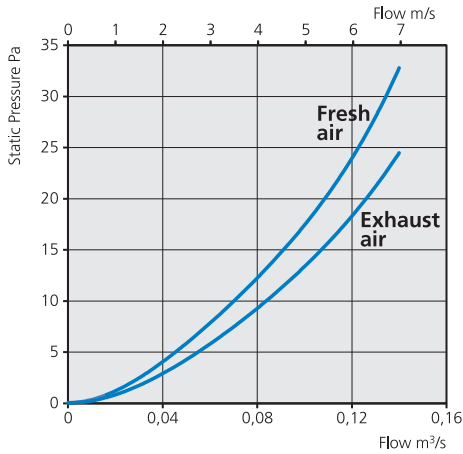
WARRANTY

The warranty is only valid under condition that the fan is used according to this "Direction for use" and a regular maintenance has been made and record. The warrantor is responsible only for the operation if approved

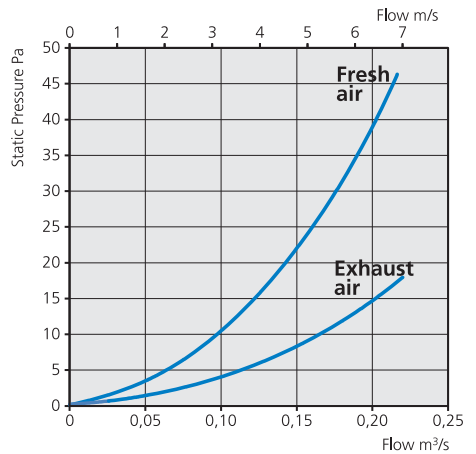
accessories are used. The warranty does not cover product failures caused by accessories/equipment from other manufacturers.

PRESSURE DROP

OUTSIDE WALL HOOD 160

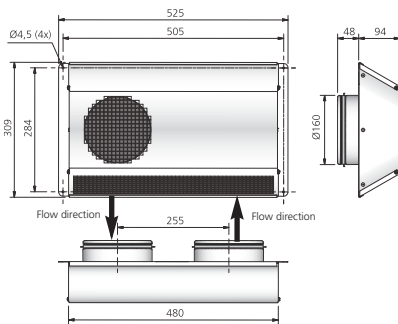


OUTSIDE WALL HOOD 200

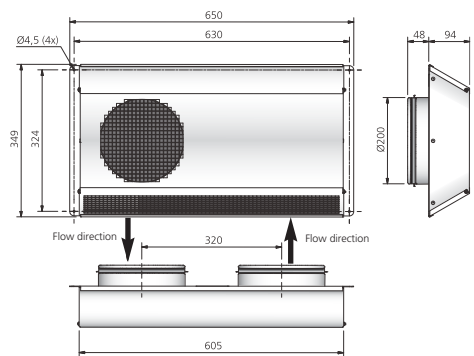


DIMENSIONS (mm)

OUTSIDE WALL HOOD 160



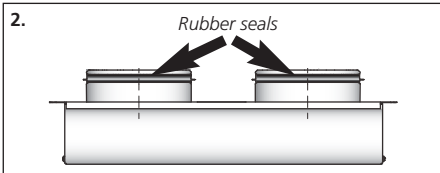
OUTSIDE WALL HOOD 200



ASSEMBLY INSTRUCTION

1. Make two holes in the wall for the fresh air and exhaust air ducts. The ducts should end up in flush with the wall and insulated all the way out to the facade. See to that the through holes are carefully sealed.

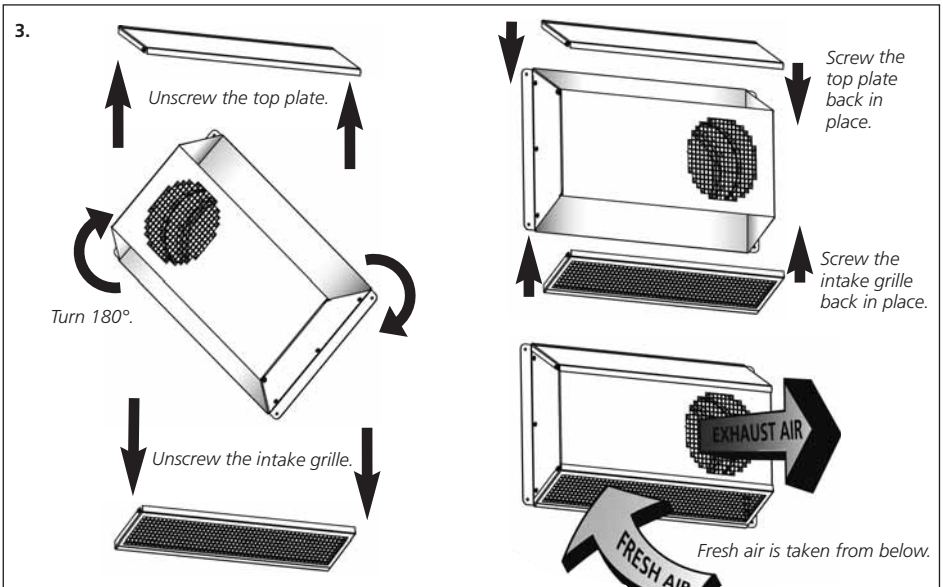
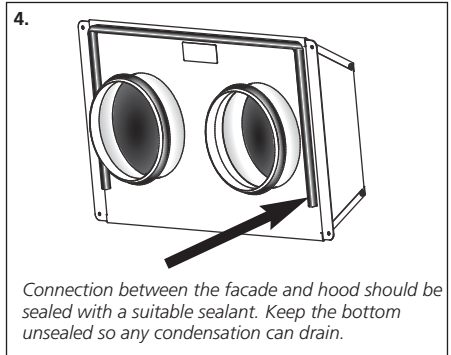
2. The outside wall hood have rubber seals around the duct connections. Connect the hood to the fresh and exhaust air duct.



3. The outside wall hood is reversible for right or left mounting. The top plate and intake grille can easily be unscrewed. Then turn the outside wall hood 180°, and screw the top and intake grille back in place with the 4 screws.

NOTE! The fresh air should always be taken from below through the intake grille and the exhaust air should always move horizontally (straight through).

4. Attached the outside wall hood to the facade appropriately. Seal so no water can penetrate.





AB C.A. ÖSTBERG

Box 54, SE-774 22 Avesta, Sweden
Industrigatan 2, Avesta
Tel: +46 226 860 00. Fax: +46 226 860 05
Email: info@ostberg.com
www.ostberg.com