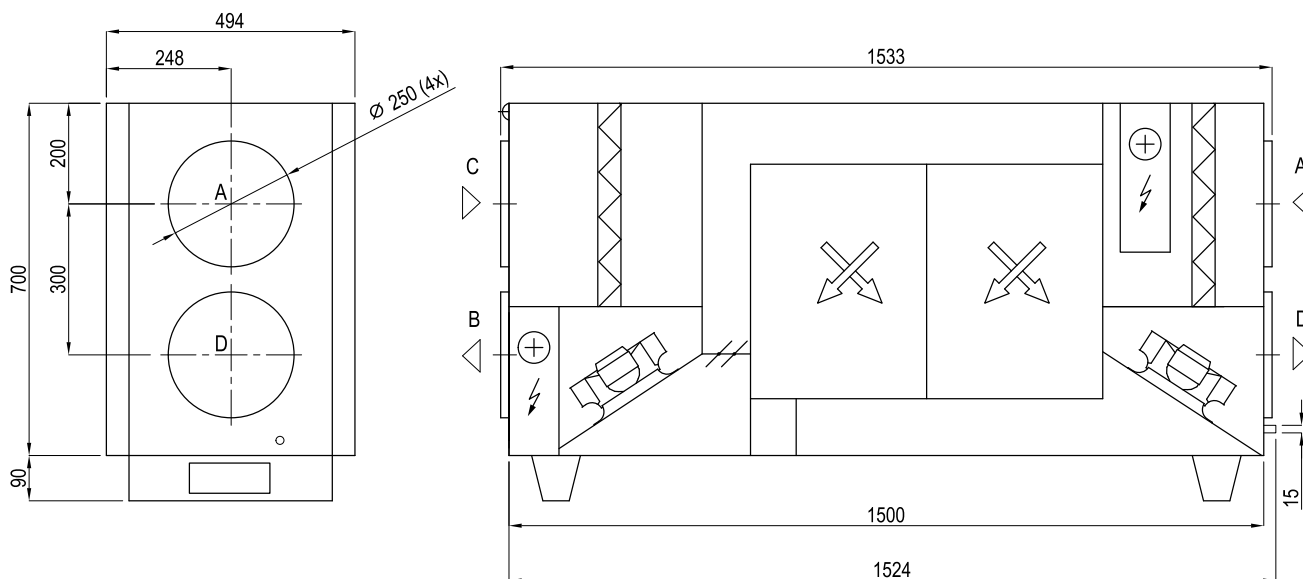


Datum: 2021-01-26
 Offert Nr.: 11202480
 Kund: Ventilationsexpressen AB
 Projekt: Villa 250 m²
 Kalkylerad av: Henric N

Luftbehandlingsaggregat model:

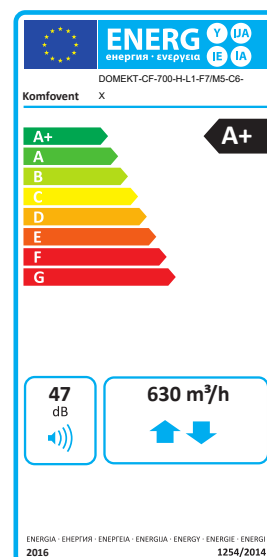
DOMEKT-CF-700-H-L1-F7/M5-C6-X



A - uteluft
 B - tilluft
 C - frånluft
 D - avluft

TEKNISK SPECIFIKATION

Enhetskategori		Bostadsaggregat
Enhetstyp		BVU
Typ av värmeåtervinningssystem		Motströmsvärmväxlare
Paneltjocklek	[mm]	45
Dimensioner bxhxl	[mm]	490×700×1500
Kanalanslutning	[mm]	4×250
Filterdimensioner bxhxl	[mm]	390×300×46
Vikt	[kg]	115
Max ström	[A]	11,7
Matningsspänning	[V]	1~ 230
Kulör		RAL 9003
Version		Sidoansluten
Inspektionssida		Vänster
Eftervärmare		EI
Motortyp		EC-motor
Manöverpanel		C6
SPI	[W/(m ³ /h)]	0,29



DOMEKT-CF-700-H-L1-F7/M5-C6-X

INGÅENDE DATA

Tilluft		
Nominellt flöde	[m ³ /h]	324
Nominellt externt tryck (ΔP_s , ext.)	[Pa]	140
Frånluft		
Nominellt flöde	[m ³ /h]	324
Nominellt externt tryck (ΔP_s , ext.)	[Pa]	140
Utomhusdata		
Vinter		
Utomhustemperatur	[°C]	-16
Relativ fuktighet utomhus	[%]	90
Sommar		
Utomhustemperatur	[°C]	26
Relativ fuktighet utomhus	[%]	50
Önskad temperatur		
Vinter	[°C]	21

BERÄKNAD DATA VID GIVEN DRIFTPUNKT

Filterdata		
	Tilluft	Frånluft
Filterklass(EN ISO 16890)	ePM1 55% (F7)	ePM10 50% (M5)
Tryckfall (rena filter)	[Pa]	31
		17

Data elektrisk förvärmare

Vinter		
Kapacitet	[kW]	1,5
Ingående temperatur	[°C]	-16
Ingående relativ fuktighet	[%]	90
Utgående temperatur	[°C]	-2,2
Relativ luftfuktighet efter växlaren	[%]	26,7
Max effekt	[kW]	1,5

Värmeväxlarens data

		Vinter		Sommar	
		Tilluft	Frånluft	Tilluft	Frånluft
Faktisk temperaturverkningsgrad	[%]	92,9		90,3	
Torr temperaturverkningsgrad	[%]	90,4		90,3	
Energiåtervinning	[kW]	2,4		-0,3	
Ythastighet	[m/s]	0,7	0,7	0,7	0,7
Tryckfall	[Pa]	66	66	66	66

DOMEKT-CF-700-H-L1-F7/M5-C6-X

Ingående temperatur	[°C]	-2,2	22	26	23
Ingående relativ fuktighet	[%]	27	40	50	30
Utgående temperatur	[°C]	20,3	3,7	23,3	25,7
Relativ luftfuktighet efter växlaren	[%]	6	100	59	26
Kondensering	[kg/h]		0,6		0

Data elbatteri värme

		Vinter	
Kapacitet	[kW]	0,08	
Utgående temperatur	[°C]	21	
Relativ luftfuktighet efter växlaren	[%]	5,7	
Max effekt	[kW]	0,5	

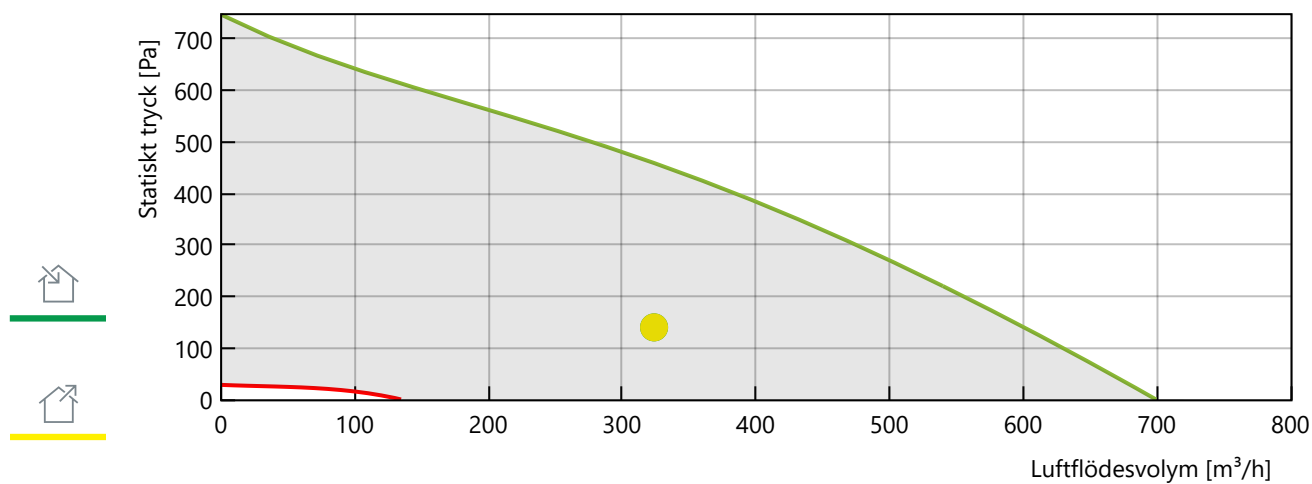
Fläktdata

Ingående effekt	[W]	170	
Max. driftström	[A]	1,4	
Nominell spänning	[V]	200..240	
Total verkningsgrad	[%]	43	
		Tilluft	Frånluft
Varvtal	[RPM]	2101	2054
Driftström	[A]	0,49	0,47
Statiskt tryck	[Pa]	287	274
Använd effekt	[W]	60	57
SFP	[kW/(m³/s)]	0,67	0,64

LJUDDATA

Frekvens	[Hz]	63	125	250	500	1000	2000	4000	8000	dB(A)
Uteluft Lw	[dB]	50	48	48	46	46	37	30	26	49
Tilluft Lw	[dB]	65	67	71	69	65	60	54	47	70
Frånluft Lw	[dB]	49	48	47	46	46	37	31	26	49
Avluft Lw	[dB]	64	66	70	68	65	59	53	46	69
Hölje Lw	[dB]	56	55	54	39	36	30	20	14	47
Hölje 1m Lp	[dB]	52	52	49	35	32	26	16	10	43
Hölje 3m Lp	[dB]	47	47	40	27	26	18	10	4	36

DOMEKT-CF-700-H-L1-F7/M5-C6-X

GRAF**Manualer**<http://www.komfovent.com/>

Domektmanual version: 20-05

Styrmanual Version: 20-03

DOMEKT-CF-700-H-L1-F7/M5-C6-X