

R2E190RA2605 RadiCal

Radialfläkt



- Hög verkningsgrad med fläkthjul typ RadiCal
- Extremt tystgående med optimerat luftflöde genom fläkthjulet
- Lågt rotationsljud
- Kompakt konstruktion
- Robust konstruktion och underhållsfri drift
- Uppfyller ErP krav

Teknisk data

Beskrivning	Radialfläkt
Spänning	1~230 VAC
Frekvens	50 Hz (vid 60 Hz gäller andra data)
Effekt	52 W
Märkström	0,23 A
Varvtal	2350 rpm
Kondensator	1,5 µF / 400 VDB (tillbehör)
Luftflöde vid 0 Pa	150.00 l/s
Luftflöde vid 0 Pa	540.0 m3/h
Temperaturområde	-25...+65 °C
Rotationsriktning	Medurs sett från rotorsidan
Motor	Spänningsreglerbar asynkronmotor av ytterrotortyp, kondensvattenhål på rotorns sida
Motorbeteckning	M2E068-BF
Motorskydd / Skydd	Integrerat termokontaktmotorskydd
Kapslingsklass	IP44 beror på installation och monteringsläge enligt EN 60034-5
Isolationsklass motor	"B"
Lagertyp	Kullager
Fläkthjul	Tillverkat i ett stycke av glasfiberarmerad plast, PA 6, bakåtböjda skovlar 7 st
Monteringsläge	Valfritt
Elektrisk anslutning	Kabel 450 mm
Uppfyllda standarder	Uppfyller: EN 60335-1 CE VDE CCC GOST
Storlek	Ø 190 mm
Vikt	1.3 kg
Info	Läckström < 0,75 mA; Driftform: Kontinuerlig drift (S1); Protection class: I
Ersätter tidigare produkt	R2E190-A026-05
Art.nr	R2E190RA2605

Se www.ebmpapst.se för uppdaterad information

R2E190RA2605 RadiCal

Radialfläkt

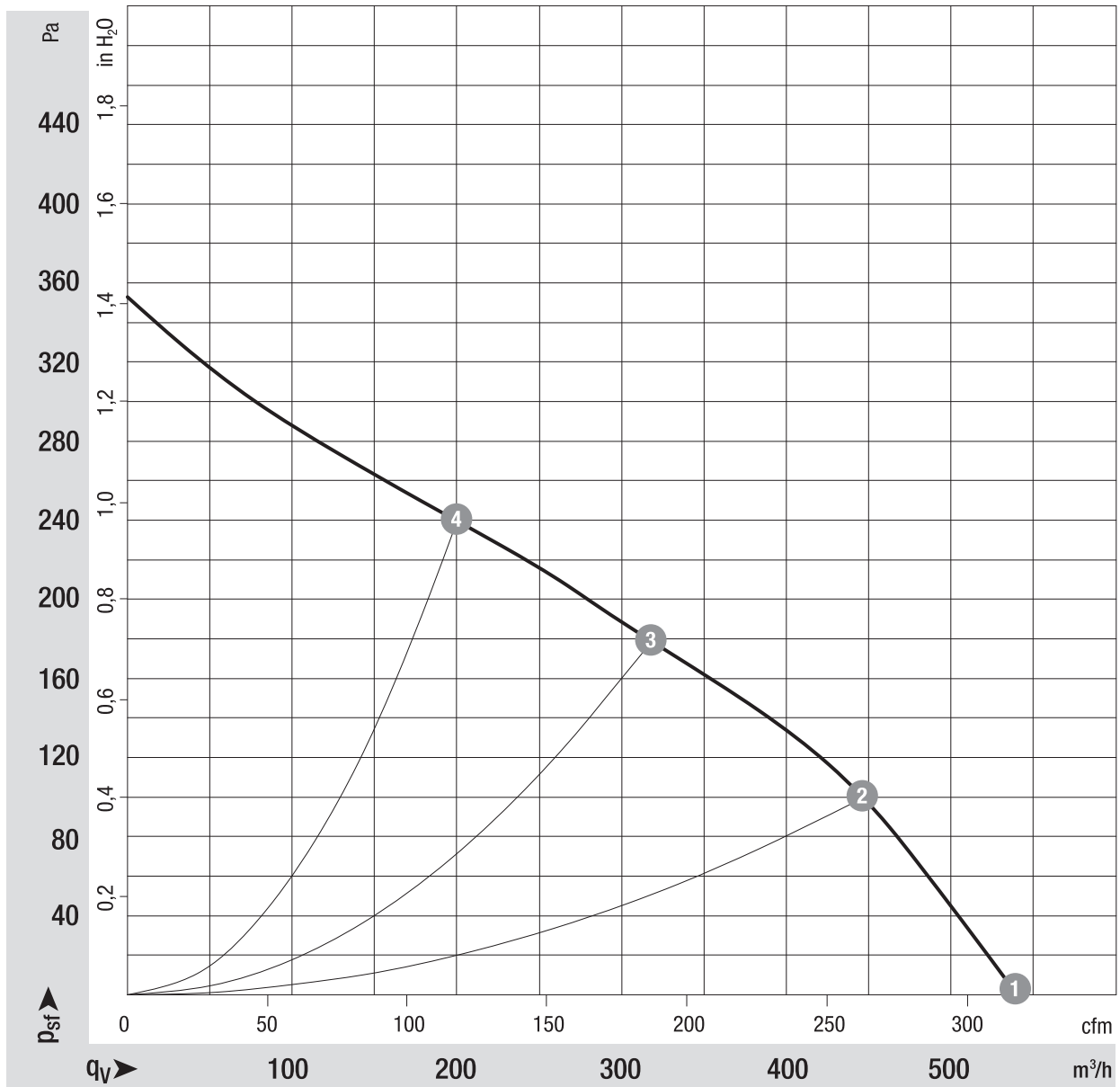
Tillbehör till R2E190RA2605 RadiCal

Benämning	Art.nr	Information
Kondensator 1,5 μ F	4610102	
Inloppskona 140/175/190	09576-2-4013	

R2E190RA2605 RadiCal

Radialfläkt

Diagram

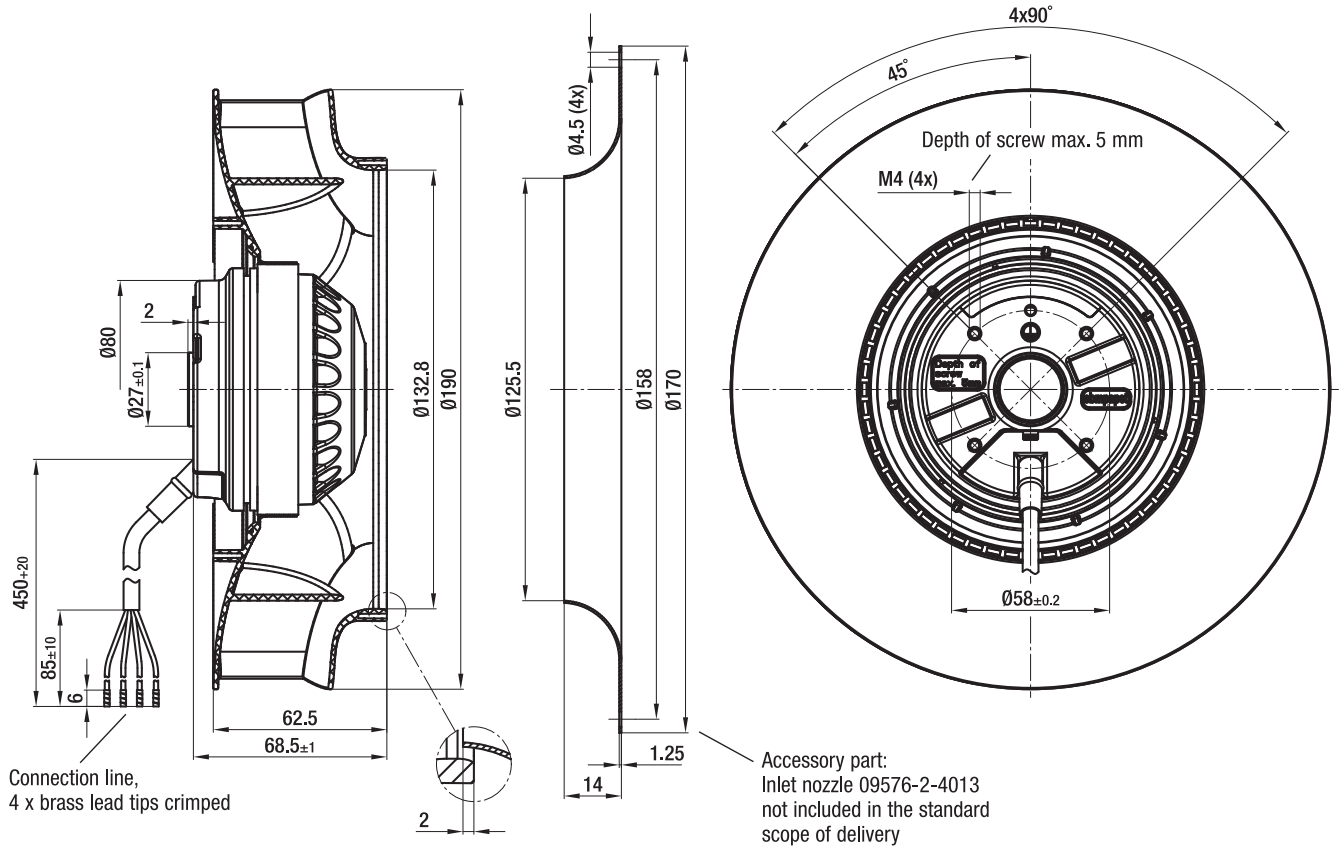


	n rpm	P_e W	I A	L_{wA} dB(A)
①	2480	48	0,22	66
②	2440	49	0,22	63
③	2370	52	0,23	60
④	2435	50	0,22	62

R2E190RA2605 RadiCal

Radialfläkt

Ritning



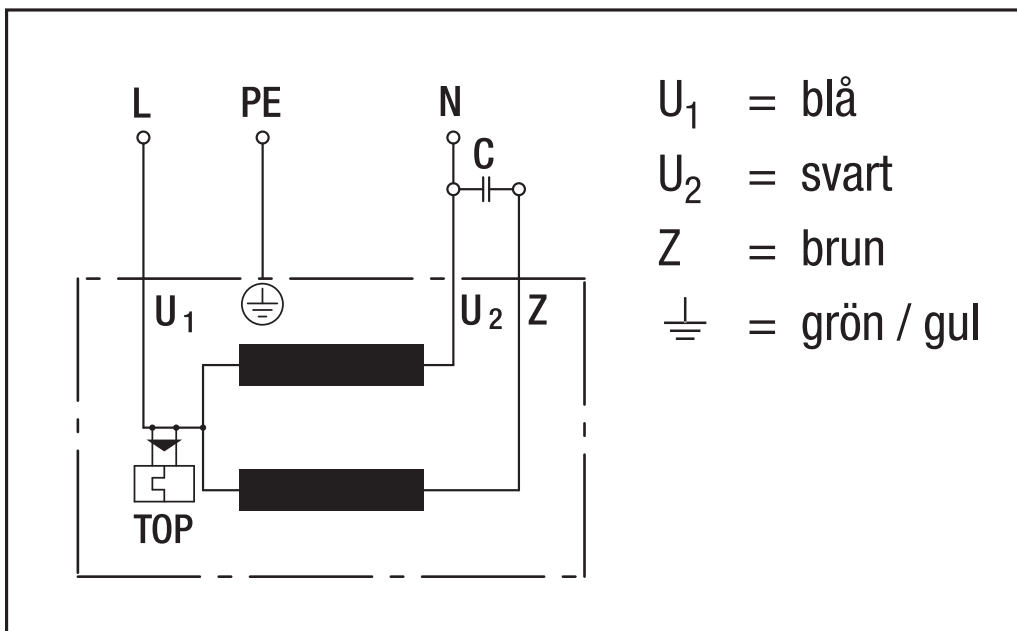
R2E190RA2605 RadiCal

Radialfläkt

Kopplingsschema

A1) Enfas motor 1~230 VAC

med inbyggt termokontaktmotorskydd



Kontakt

ebm-papst AB

Äggelundavägen 2
175 62 Järfälla
Tel: 010-454 44 00
Fax: 08-36 23 06
info@ebmpapst.se
www.ebmpapst.se