

# INSTALLATIONS - OCH BRUKSANVISNING TILL KVADRATISK OCH RUND PRYDNADSSPIS

Läs denna före användning och montering av prydnadsspis.



STOCKHOLM

GÖTEBORG

**Kära kund,**

TISA Konstruktion vill erbjuda våra kunder kvalitativa och funktionella produkter med en tidlös design. Vi, på TISA Konstruktion, månar om kundens säkerhet. För att uppnå en god säkerhet kring produktanvändningen, är det viktigt att Du läser noga igenom våra skötselanvisningar innan Du tänder din prydadsspis. Potentiella faror och felkällor som olämpligt bränsle, överbelastning under drift, bristande underhåll med mera kan orsaka stora skador som inte omfattas av vår garanti. Därför är det viktigt att vara särskilt noggrann och uppmärksam på råden i säkerhetsanvisningarna.

Bästa hälsning,

**TISA Konstruktion HB**

## INNEHÅLLSFÖRTECKNING

1. ALLMÄNT OM.....	3
❖ producentförsäkran, garanti, vad som ingår vid köpet, mottagning av gods, säkerhet samt produktfakta	
❖	
2. INGÅENDE DELAR.....	5
3. MONTERING.....	6
4. ELDNING.....	7
5. VÄRT ATT TÄNKA PÅ.....	8
6. BYGGPRODUKTCERTIFIKAT.....	9

## 1. ALLMÄNT

Vissa delar av prydnadsspisen blir mycket varma under eldningen. Vidta nödvändiga åtgärder för att säkerställa att barn eller husdjur inte kommer i närheten av den varma prydnadsspisen. Inredning ska hållas en meter bort, mätt från prydnadsspisens front.

### PRODUCENTFÖRSÄKRAN

Prydnadsspisen har tillverkats i enlighet med produktens typgodkännandehandling där monterings-och skötselansvisningar ingår som en tillhörande handling.

### GARANTI

Det är av stor betydelse att Du som kund läser garantivillkoren innan du tar Din prydnadsspis i bruk. Garantivillkoren följer med köpet av Din prydnadsspis och återfinns på insidan av sista sidan. Däri hittar Du information om vilka villkor som måste uppfyllas för att garantiåtagandet ska vara gällande.

### FÖLJANDE INGÅR

Följande ingår: Behållare för eldningsbränsle, en flaska Karnevaleldningsvätska och en eldsläckare. Var vänlig se bild 1, sidan 4 för närmare detaljer angående prydnadsspisens delar.

### MOTTAGNING AV GODS

På grund av möjliga transportskador, är det av ytterst vikt att Du inspekterar Din prydnadsspis och anmäler eventuella skador inom en vecka till transportföretaget. Skador av mer synlig karaktär kan noteras direkt på fraktsedeln vid leveranstillfället. Prydnadsspisen ska levereras i kartongemballage. Vid uppackning och montering är det viktigt att vara försiktig.

### SÄKERHET

Prydnadsspisen får endast installeras i rum med god ventilation (0,5 omsättning/timme). Om du är osäker, ska Du vädra i samband med att Du eldar.

Brännbara föremål får inte läggas i närheten av eller på den prydnadsspisen. Placering av föremål på/i närheten av prydnadsspisen kan orsaka stor och snabb temperaturutveckling.

Säkerhetsavståndet från prydnadsspisen till brännbart material är 40mm och till gardiner 1,00m.

Prydnadsspisen får inte användas i brand- eller explosivfarliga utrymmen. Dessa definieras i EN600079-10 och SRVFS 2004:7.

Prydnadsspisen får inte placeras i rum som understiger arealen om 15m<sup>2</sup> samt som understiger rumsvolymen 38m<sup>3</sup>.

Man får inte under några omständigheter förvara brandfarlig vätska i närheten av eller i samma rum som prydnadsspisen placeras i.

Prydnadsspisen ska förankras i vägg med medföljande beslag (vänligen se bild 2 och 3 sidan 4 för mer information).

Du får inte under några omständigheter använda annan bränslevätska än Kametyl Karneval (eller annan helt likvärdig vätska).

Prydnadsspisens olika delar blir mycket varma under eldningen. På grund av detta ska ingenting brännbart förvaras närmare än en meter från prydnadsspisen. Vänligen se upp med gardiner och dylikt.

Du får inte under några omständigheter lägga främmande föremål i eldstaden.

Du får inte placera föremål på prydnadsspisens.

Vänligen undvik att exponera kroppen eller kläderna direkt ovanför elden i samband med eldning.

Vänligen fyll inte på vätska medan det brinner i prydnadsspisens. Vänta i minst 15 minuter efter att elden slocknat innan Du fyller på vätska.

Använd medföljande eldsläckare när elden ska släckas.

#### PRODUKTFAKTA

- Finns i två modeller (rund—Stockholm, eller kvadratisk—Göteborg)
- 2 färgval till varje modell (svart och vit)
- Båda modeller går att använda i lägenhet såväl som i hus (ingen skorsten).
- Kaminens effekt på 1,5KW ger en trevlig uppvärmning.
- Tillbehör: vit marmor eller täljsten kan beställas till över- och undersidan som extra tillbehör.

Bränsletyp: Bioetanol. Endast eldningsvätskan ska användas för eldning (se instruktion). Annat bruk förbjudes. Bioetanol består av högfiltreerad denaturerad 96 % -ig alkohol. Bioetanol är miljövänlig och tillverkad av organiska råvaror såsom potatis och socker. När bioetanolen förbränns bildas koldioxid samt lite vattenånga. Det är bra för vår torra inomhusluft. En liter bioetanol avger mindre mängd koldioxid än vad två vanliga små blockljus avger.

Prydnadsspisarna Stockholm och Göteborg är certifierade av SWEDCERT

#### RUND MODELL—STOCKHOLM

Mått: diameter 380mm, höjd 879mm  
Vikt: 30kg utan sten  
Effekt: cirka 1,5KW  
Stålkonstruktion  
Brinntid vid maximal påfyllnad 0,8l: cirka 4h

#### KVADRATISK MODELL—GÖTEBORG

Mått: Höjd 852mm, bredd 350mm, djup 360mm  
Vikt: 30 kg utan sten  
Effekt: cirka 1,5KW  
Stålkonstruktion  
Brinntid vid maximal påfyllnad 0,8l: cirka 4h

## 2. INGÅENDE DELAR

Infästningsbeslag 2 st med skruv till prydnadsprisen  
1 liter Karneval bränsle  
Släckare  
Brännare av rostfri plåt

#### EXTRA TILLBEHÖR

Bottensten i Natstone  
Lim för sten

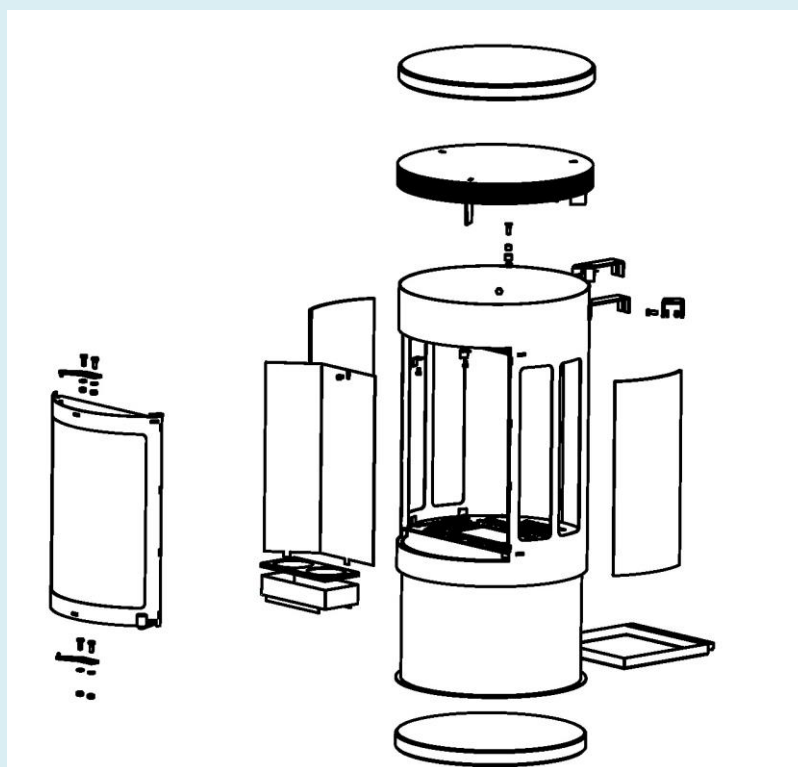


Bild.1

### 3. MONTERING

Det minsta tillåtna avståndet till väggen uppgår till 40 millimeter. Avståndet uppnås genom att ett tipskydd monteras i enlighet med bild 2 och 3.

För betongvägg ska plastplugg användas. Molyskruv ska användas vid gipsvägg.

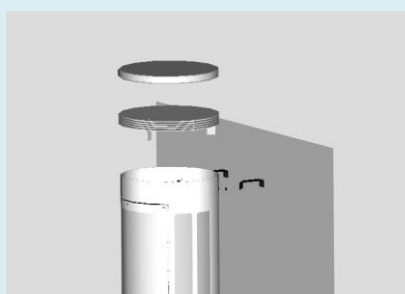


Bild.2

Bild 2 illustrerar montering av tipskydd på prydnadspisen och på rak vägg.

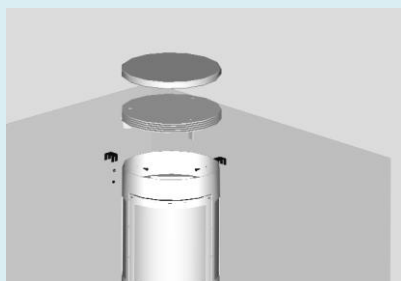
Bild.3

Bild 3 visar montering av tipskydd på prydnadspisen och i hörn.



Bild.4

BOTTENSTEN och TOPPSTEN säljs som tillbehör



## 4. ELDNING

Du får inte under några omständigheter använda rengöringsmedel innehållande slipmedel.

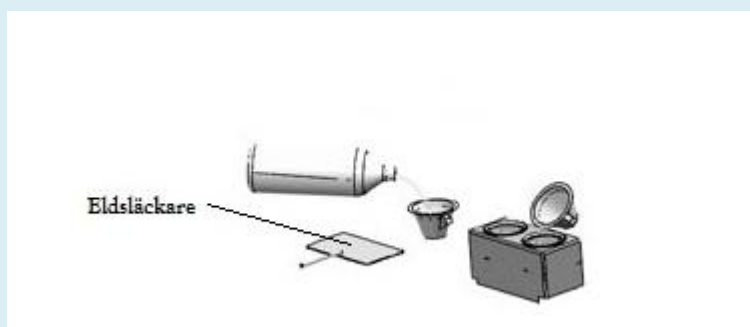


Bild.5

Brännaren ska vid påfyllning tas ur prydnadsspisen. Fyll aldrig på med mer än 70 centiliter i brännaren. Bränslet får absolut inte värmas på förhand. Brännaren ska ha varit släckt i minst 15 minuter innan nästa påfyllning påbörjas.

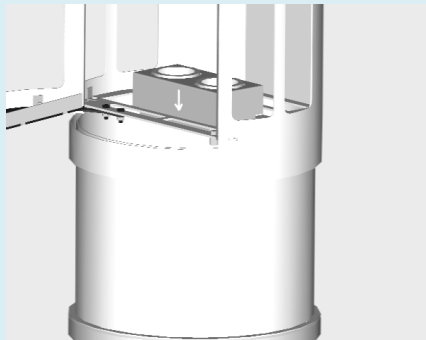


Bild.6

Det är viktigt att brännaren hamnar i rätt läge innan den tänds. Med rätt läge menas att brännaren ska vara i det hålet i prydnadspisens botten. Vänligen se bild 6. Eldning ska ske i medföljande behållare. Det är viktigt att inte spilla utanför behållarna. Om så sker, torka av ytan innan eldning sker. Vi rekommenderar att Du använder en tändare med långt skaft. Elden ska alltid släckas med medföljande eldsläckare och aldrig med vatten.

## 5. VÄRT ATT TÄNKA PÅ

- ❖ Elden får aldrig lämnas obevakad och utan tillsyn.
- ❖ Håll textilier, möbler och andra föremål på avstånd.
- ❖ Placera inte föremål ovanför prydnadspisen.
- ❖ Främmande föremål får inte läggas i prydnadspisen.
- ❖ Keramiska samt naturliga vedträ får inte läggas i prydnadspisen.
- ❖ Barn och husdjur får inte befinna sig i närheten av elden.
- ❖ Karneval spisbränsle ska användas vid eldning.
- ❖ Karneval spisbränsle har en svag, stearinliknande doft.
- ❖ Eldningsvätska ska förvaras på säker plats, utom räckhåll för barn eller husdjur. Vi rekommenderar att förvaringen av denna sker i ett brand-och explosionsfritt rum.
- ❖ Innan eldning påbörjas, ska eventuellt utspilld eldningsvätska torkas av.
- ❖ Påfyllning av vätska får inte ske medan det brinner.
- ❖ Vänta i minst 15 minuter efter att elden slocknat innan Du fyller på ny vätska.
- ❖ Eldningsbehållare ska bytas ut vid behov.
- ❖ Vid eventuell skada på bränslehållare (åldring), måste den skadade bränslehållaren bytas ut.

## 6. BYGGPRODUKTCERTIFIKAT

C E R T I F I K A T

### BYGGPRODUKTCERTIFIKAT 0896 MED BESLUT OM TILLVERKNINGSKONTROLL

SAKORD: PRYDNADSSPIS  
Dekorationseldning

BBR: 5:41  
BSAB: PHB

#### Stockholm och Göteborg

##### Innehavare

TISA Konstruktion HB, Lustigkullevägen 12 A, 591 46 Motala.  
Tel: 141-55737, 0703-42 67 11, E-post: [zz@mzt.se](mailto:zz@mzt.se)

##### Produkt

Stockholm och Göteborg är en prydnadsspis, typ golvmödel vilken monteras fast monterad i golv.  
Spisen får endast eldas med alkoholbränsle typ Bioetanol och behöver inte anslutas till skorsten.  
Bränslebehållarna, 2 st är placerade i en skyddsinsats av rostfritt plåt.

##### Avsedd användning

Dekorationseldning i prydnadsspis.

##### Godkännande

Produkten godkänns med avseende på följande avsnitt i Boverkets Byggregler (BBR):

Byggprodukter med bestyrkta egenskaper enl.	1:4
Skydd mot uppkomst av brand. allmänt	5:41
Eldstad, allmänt	5:421
Rensning och inspektion	5:437
För avsedd användning uppfyller produkten följande krav i 2§	
Lag om tekniska egenskapskrav på byggnadsverk m.m. (BVL):	
3. Skydd med hänsyn till hygien, hälsa och miljö.	

##### Giltighetstid

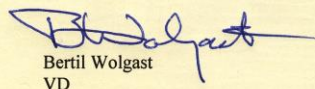
Beslutsdatum 2009-04-07 Dnr 158/09. Byggproduktcertifikatet gäller t o m 2014-04-06.


Byggproduktcertifikatet förutsätter att innehavaren årligen rapporterar till SWEDCERT om utförd tillverkningskontroll.

Vid leverans skall produkten åtföljas av tillverkarförsäkran i enlighet med BFS 2000:27, TYP 2.

SWEDCERT AB

Bilaga 1	Tillhörande handlingar	2009-04-01
Bilaga 2	Produktmärkning	2009-04-01
Bilaga 3	Kontrollanvisningar	2009-04-01
Bilaga 4	Bedömningsunderlag	2009-04-01

  
Bertil Wolgast  
VD

  
Ulf Fälcck  
Tekniskt ansvarig



## SWEDCERT