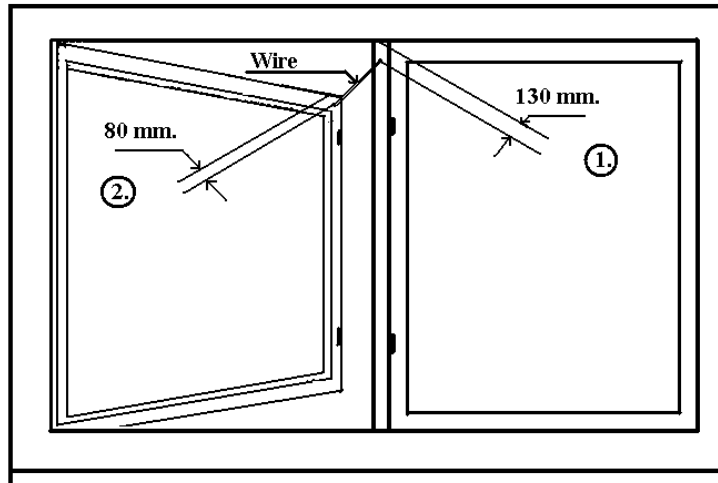


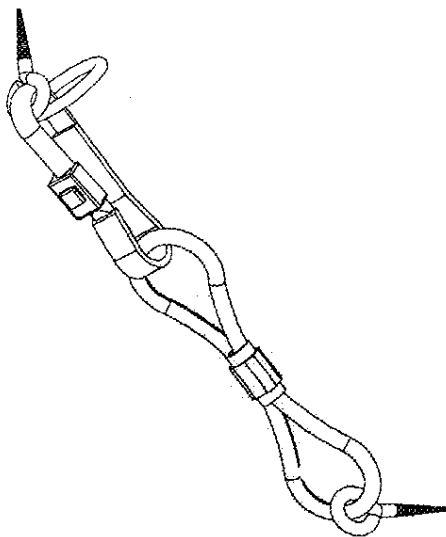
Fönsterwire APS 17

Typgodkänd nr. 0630 / 99

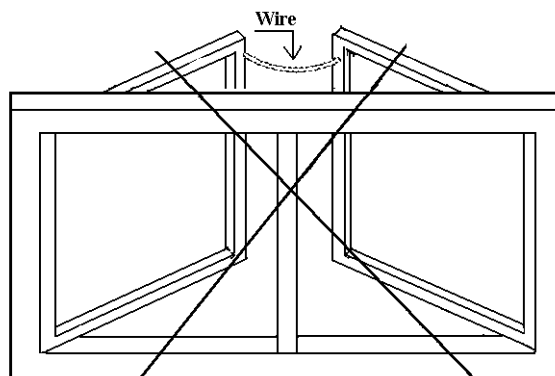


Monteringsanvisning

1. Skruvöglan, som sitter ihop med wiren monteras på fönsterkarmen 130 mm. ned från ovansidan på fönsterkarmen, se bild.
2. Den skruvöglan, som är monterad på karbinhaken skruvas på fönsterbågen, ca. 80 mm. från ovansidan på fönsterbågen.
3. Haka därefter i karbinhaken i skruvöglan. Fönsteröppningen ska nu vara 100 mm., skjut sedan fram den vita plastknappen i "barnskyddande läge" och se till att ringen också hindrar att karbinhaken kan öppnas.



Komplett wire



Felaktigt montage.