

R-COD 500 & 500 IR

Installera, Driftsätta, Använda

Manualen beskriver montering, inkoppling, programmering och dagliga handhavandet.

 [Også tilgjengelig på norsk](#)

 [Suomeksi, paina tästä](#)

 [Also available in English](#)

RCO Security AB
Box 705
176 27 Järfälla

tel 08-546 560 00
info@rco.se
www.rco.se

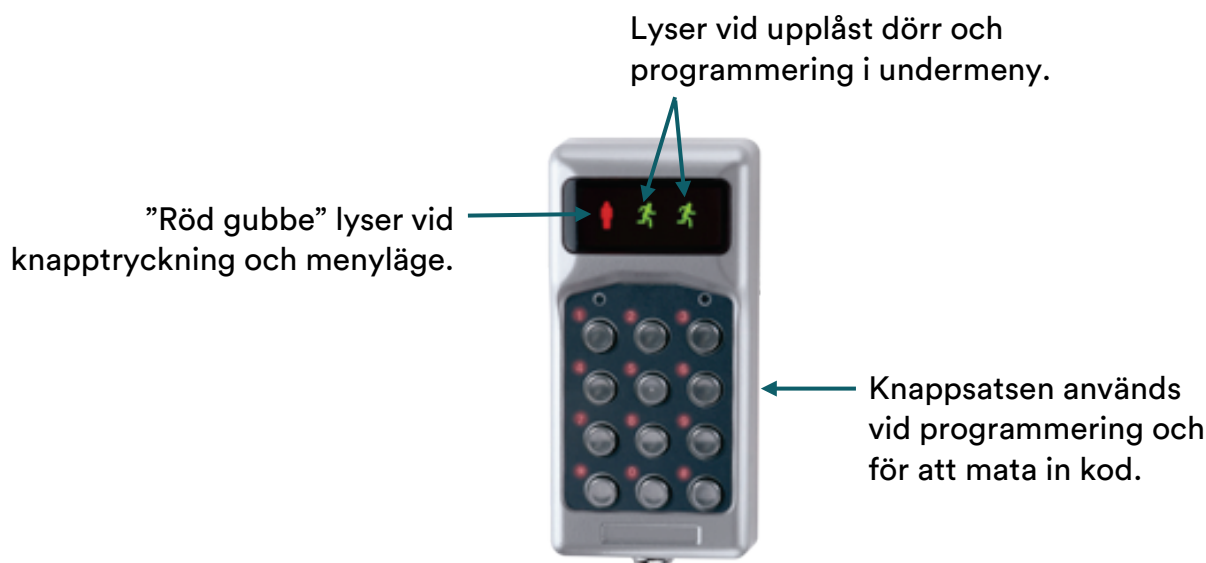


Kodlås R-COD 500 och R-COD 500 IR	3
Frontens komponenter R-COD 500	3
Frontens komponenter R-COD 500 IR	3
Handhavande R-COD 500	4
Handhavande R-COD 500 IR	4
Montage	5
Att tänka på vid montering av R-COD 500 IR	5
Utanpåliggande montage	5
Montage med infällnadslåda	6
Inkoppling	7
Driftsättning.....	8
Översikt	8
Aktivera IR-koder (R-COD 500 IR)	8
Nollställa enskilda IR-koder (R-COD 500 IR).....	9
Allmänt om programmering av R-COD 500 och R-COD 500 IR	9
Byta systemkod	10
Programmera passagekoder	10
Radera en passagekod	11
Ange dörröppningstiden	11
Fabriksåterställning	12
Om systemkoden är känd.....	12
Om systemkoden är okänd.....	12
Specifikation.....	13

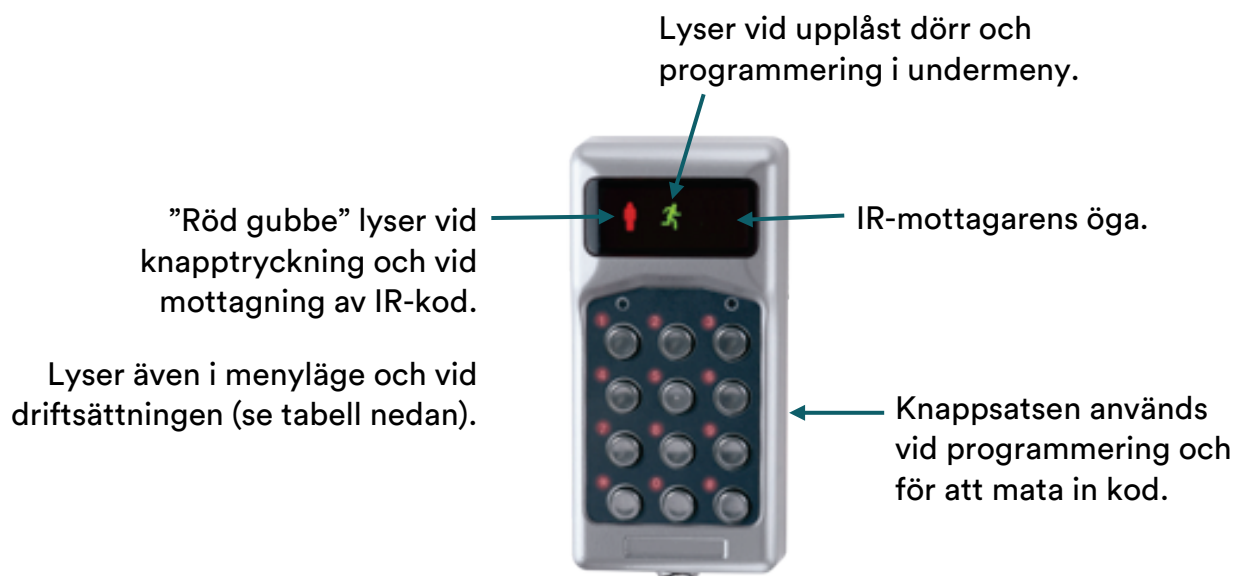
Kodlås R-COD 500 och R-COD 500 IR

R-COD 500 är ett kompaktkodlås för en dörr. R-COD 500 har 8 kodplatser för passagekoder (vardera 3–6 siffror) samt 1 systemkod. Modellen R-COD 500 IR har dessutom plats för 5 koder ("IR-koder") för den inbyggda IR-mottagaren. IR-koderna beskrivs i en tabell på sidan 9.

Frontens komponenter R-COD 500



Frontens komponenter R-COD 500 IR



Vid uppstart	1 blink	Normal start
	2 blink	Start med SW 1/8 ON. (Alla IR-koder raderas)
Vid normal användning	1 blink	Fel IR-kod.
	2 blink	För många tecken i mottagen IR-kod.
	3 blink	IR-koden avstängd.
	4 blink	Fel på IR-kontrolltecken.
	5 blink	Okänd IR-kod mottagen.

Handhavande R-COD 500

Passage utförs genom att man knappar in en av de åtta inprogrammerade passagekoderna på knappsatsen. Vid varje tryck lyser den vänstra symbolen.

När koden är godkänd låsas dörren upp samtidigt som de två högra symbolerna blinkar växelvis.

Handhavande R-COD 500 IR

Passage utförs genom att man knappar in en av de åtta inprogrammerade passagekoderna på knappsatsen. Vid varje tryck lyser den vänstra symbolen.

Alternativt utförs passage genom att använda en IR-sändare med någon av de aktiverade IR-koderna

När koden är godkänd låsas dörren upp samtidigt som den gröna symbolen lyser.

Montage

Att tänka på vid montering av R-COD 500 IR

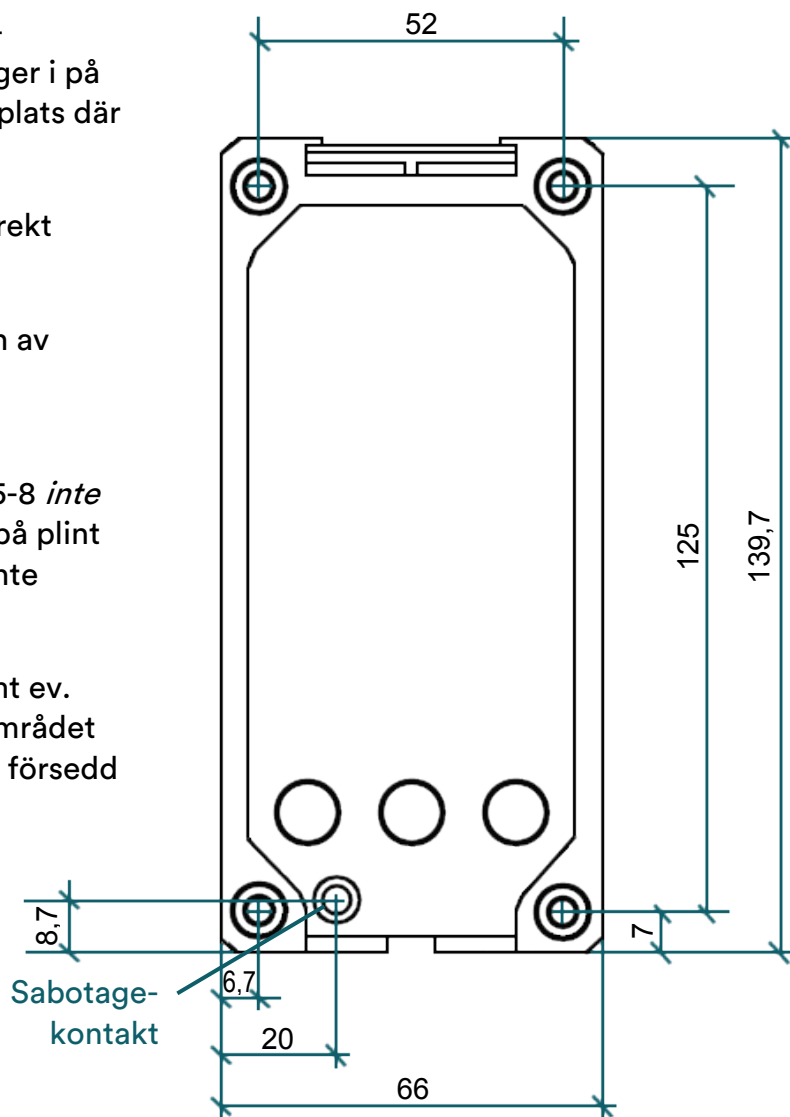
- Kodlåset ska placeras så att IR-mottagarens öga (längst till höger i på fronten) är väl synligt från den plats där IR-sändaren ska användas.
- Montera inte kodlåset så att direkt solljus träffar IR-ögat.
- Placera inte kodlåset i närheten av ljuskällor som lysrör eller lågenergilampor.
- Om passagekoderna nummer 5-8 *inte* ska tidsstyras ska stift 3 och 4 på plint P1 förbindas, annars fungerar inte koderna.
- Kontakta Posten, City Mail samt ev. övriga tidningsdistributörer i området och informera om att dörren är försedd med IR-läsare.

Utanpåliggande montage

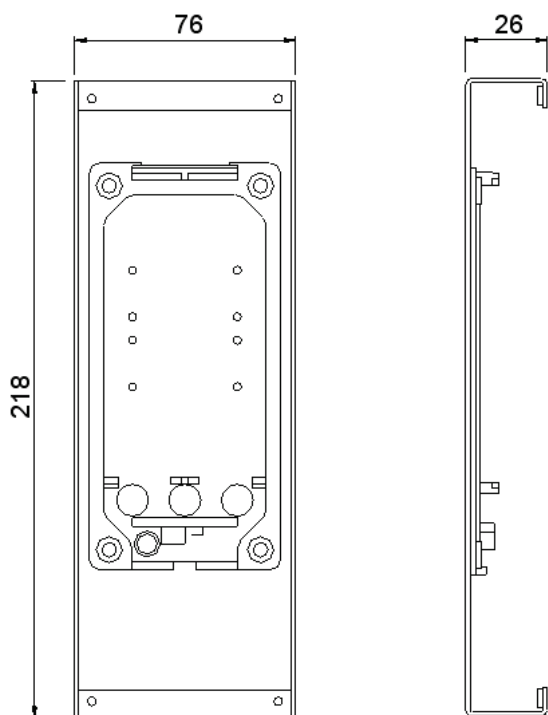
(Gäller båda R-COD 500 och R-COD 500 IR.)

Ritningen visar de mest använda mått på bakstycket. Alla mått anges i millimeter.

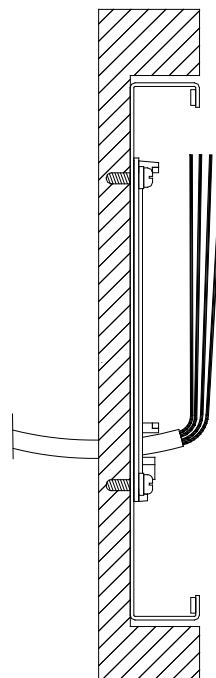
Mått på ihopsatt enhet: 70 x 144 x 37 mm.



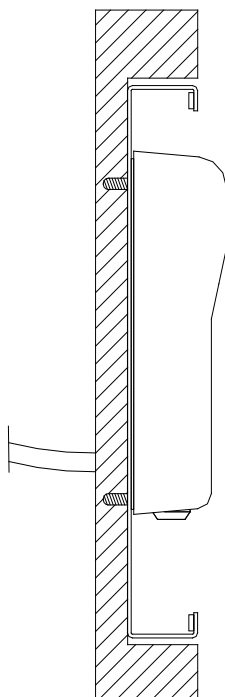
Montage med infällnadslåda



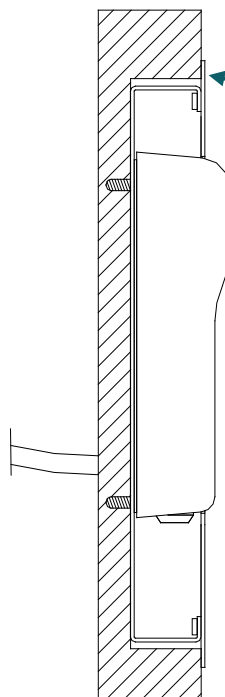
1. Skruva fast infällnadslådan tillsammans med bottenplattan från aktuell enhet (4 skruvar).



För bästa vandalsäkerhet ska infällnadslådans botten ligga dikt an mot underlaget eller ev. distanser.

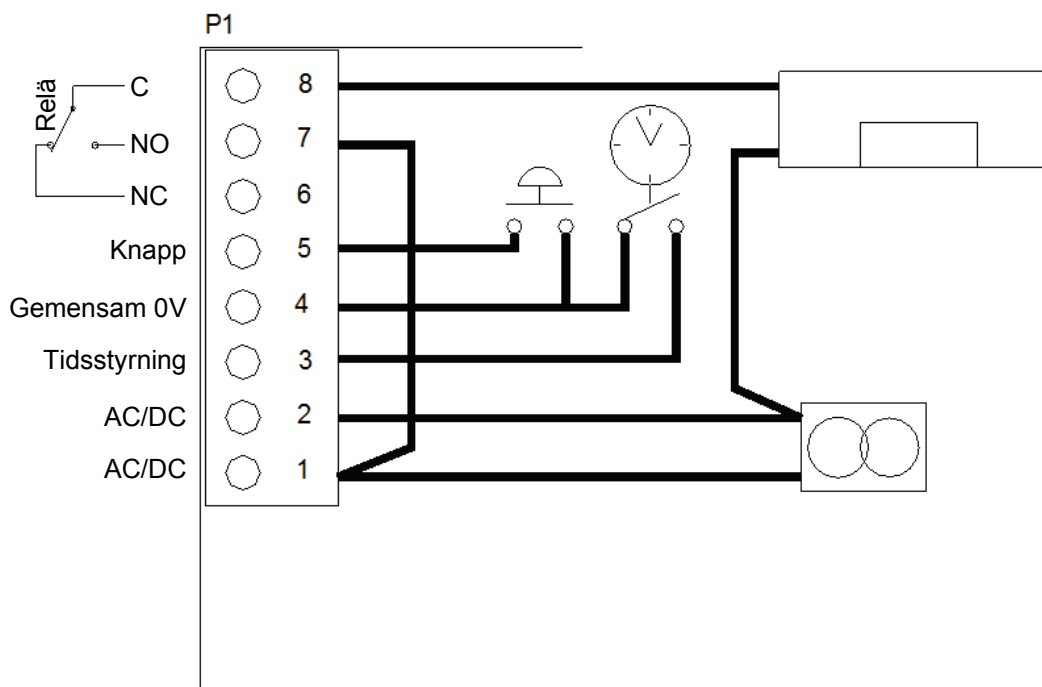


2. Anslut till plint. Lås fast läsarhöljet.



3. Montera och skruva fast ramen med bifogade skruvar.

Inkoppling



Beteckning	Funktion
Relä (P1/6,7,8)	Växlande funktion. Kan kopplas brytande (NC) eller slutande (NO). I exemplet ovan aktiveras elslutblecket vid godkänd passage- eller IR-kod, och koppling mellan stift 6 och 8 bryts.
Knapp (P1/5)	Vid slutning mellan stift 4 och 5 aktiveras reläet under inställd dörröppningstid.
Tidsstyrning (P1/3)	När kopplingen mellan stift 3 och 4 är bruten fungerar inte passagekoder på kodplatserna 5–8.
AC/DC (P1/1,2)	Strömförsörjning.

Driftsättning

Översikt

1. Aktivera IR-koder (endast R-COD 500 IR).
2. Byt systemkod (se sidan 10).
 - ⚠️ **Tappa inte bort systemkoden – då måste en fabriksåterställning göras (se sidan 12).**
3. Mata in passagekoderna (se sidan 10). Använd nu den nya systemkoden.
4. Anpassa dörröppningstiden vid behov (se sidan 11).

Aktivera IR-koder (R-COD 500 IR)

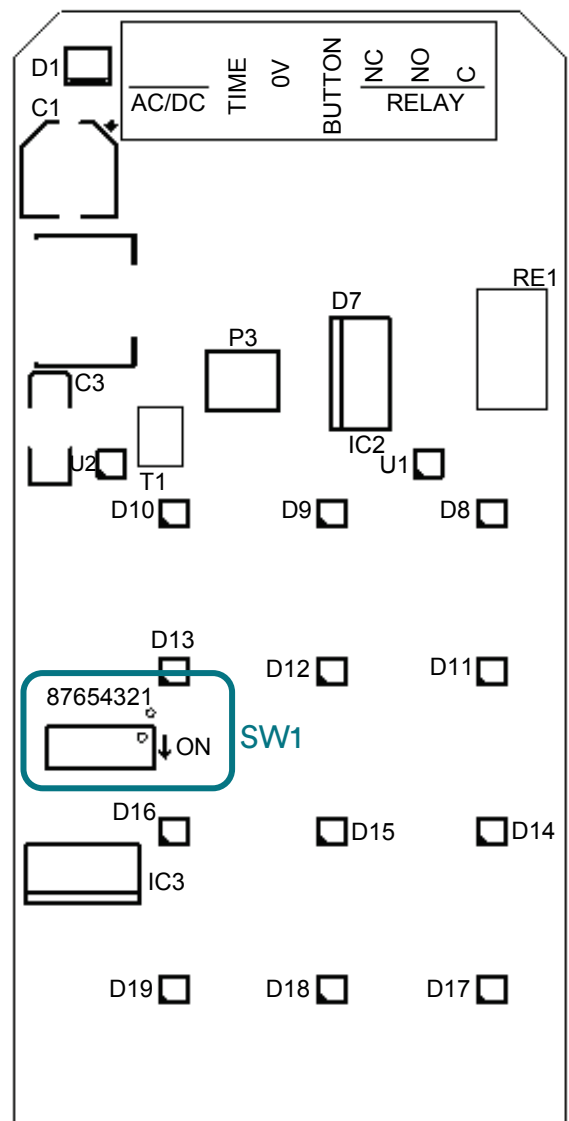
Aktivera IR-koder med hjälp av omkopplare SW1 på kretskortet.

ON = Motsvarande IR-kod aktiverad.

OFF = Motsvarande IR-kod ej aktiverad.

Gör så här:


1. Ställ *alla* omkopplare på SW1 i läge ON.
2. Slå på strömförsörjningen. Alla IR-koder nollställs.
3. Ställ SW1/8 i läge OFF.
4. Pröva IR-funktionen genom att sända med testsändare IRC212. Symbolen i mitten ska lysa grönt och dörren ska låsas upp.
5. Ställ SW1/6 (testkod) och SW1/7 i läge OFF.
6. Ställ även omkopplare SW1/1 – SW1/5 i läge OFF för de IR-koder som inte ska användas.



Omkopplare/ IR-kodnummer	Användare/funktion
1	Posten
2	Pressens morgontjänst
3	CityMail
4	Reklam (SDR m.fl.)
5	Myndighet, kommunal service
6	Testsändare för service/installation. (Kräver tillgång till Testsändare IRC212.)
7	Används ej; står normalt i läge OFF.
8	Nollställer koderna, se anvisningar

Nollställa enskilda IR-koder (R-COD 500 IR)

1. Gör enheten strömlös.
2. Ställ omkopplare för den eller de IR-koder (SW1/1-5) som ska nollställas i läge ON, övriga i läge OFF. Bara IR-koder med omkopplare i läge ON kommer att nollställas.
3. Ställ omkopplare SW1/8 i läge ON.
4. Slå på strömförsörjningen. Valda koder nollställs nu.
5. Ställ alla omkopplare i önskat driftläge.

 Var noga med att ställa SW1/8 i läge OFF så att inte koderna nollställs vid eventuell omstart.

Allmänt om programmering av R-COD 500 och R-COD 500 IR

Gör så här när du använder knappsatsen för att ändra inställningarna:

1. Knappa in systemkoden (1 2 3 4 vid leverans). Vänstra symbolen ger ett konstant rött sken när man går in i programmeringsläge.
2. Välj lämplig menynummer (se nedan), avsluta med #.
3. Utför den programmering du har tänkt dig. Bekräfta med # och backa med *.
4. För att komma tillbaka till driftläge, tryck *. Vänstra symbolen slocknar.

Byta systemkod

Systemkoden används för att gå in i programmeringsmenyn.

- ⚠ Vid driftsättning ska systemkoden ska bytas ut för att ingen okänd användare ska kunna använda systemkoden för att programmera om kod för passage.
- ⚠ Om systemkoden har färre siffror än någon av passagekoderna får passagekoderna inte börja med samma siffror som systemkoden.

Beskrivning	Snabbguide
1. Knappa in systemkoden (1 2 3 4 vid leverans).	x x x x
2. Välj meny 2.	2 + #
3. Knappa in den nya koden.	kod + #
4. Välj en annan meny eller Driftläge	x + # eller *

Programmera passagekoder

Beskrivning	Snabbguide
1. Knappa in systemkoden (1 2 3 4 vid leverans).	x x x x
2. Välj meny 1.	1 + #
3. Välj kodplats (1-8). ⚠ När kopplingen mellan stift 3 och 4 är bruten fungerar inte passagekoder programmerade på kodplats 5–8. Se sidan 7.	1–8 + #
4. Knappa in passagekoden.	kod + #
5. Programmera ytterligare passagekoder (upprepa steg 3–4).	
6. Gå tillbaka till huvudmenyn genom att trycka på stjärnan.	*
7. Välj en annan meny eller Driftläge	x + # eller *

Radera en passagekod

<i>Beskrivning</i>	<i>Snabbguide</i>
1. Knappa in systemkoden (1 2 3 4 vid leverans).	x x x x
2. Välj meny 4.	4 + #
3. Välj kodplats (1-8). Passagekoden på vald kodplats raderas direkt.	1-8 + #
4. Välj en annan meny eller Driftläge	x + # eller *

Ange dörröppningstiden

Ställ in den tid dörren ska vara öppen efter godkänd passagekod. Som standard är dörren öppen i 5 sekunder.

<i>Beskrivning</i>	<i>Snabbguide</i>
1. Knappa in systemkoden (1 2 3 4 vid leverans).	x x x x
2. Välj meny 5.	5 + #
3. Knappa in tiden i minuter och sekunder. Exempel: 0115 = 1 minut och 15 sekunder. Minsta öppningstiden är 1 sekund (0001). Maximala öppningstiden är 59 minuter och 59 sekunder (5959).	x x x x + #
4. Välj en annan meny eller Driftläge	x + # eller *

Fabriksåterställning

Fabriksåterställning görs normalt endast vid nyinstallation eller omstart, eller när systemkoden glömts bort. All information som tidigare funnits i minnet försvinner. Systemkoden blir som vid leverans (1 2 3 4).

! Efter fabriksåterställning ska systemkoden bytas ut för att ingen okänd användare ska kunna använda systemkoden för att programmera om kod för passage.

Om systemkoden är känd

<i>Beskrivning</i>	<i>Snabbguide</i>
1. Knappa in systemkoden (1 2 3 4 vid leverans).	x x x x
2. Välj meny 9.	9 + #
3. Bekräfta totalradering.	1 + #
4. Välj en annan meny eller Driftläge	x + # eller *

Om systemkoden är okänd

<i>Beskrivning</i>	<i>Snabbguide</i>
1. Håll in knapp 0 vid strömpåslag.	—0—
2. Bekräfta totalradering.	1 + #

Specifikation

AD/CD specifikation (t = +20°C)		Min.	Typ	Max.	Enhet
Matningsspänning	DC (likspänning)	10		30	V
	AC (växelspänning)	8		24	V
Strömförbrukning	Tomgång		31 (IR) / 26		mA
	Sifferbelysning		21		mA
	Relä		24		mA
	Max.		50	71 (IR) / 66	mA
Temperaturområde vid 24 V AC och max. strömförbrukning		-30		+70	°C
Brytström vid 24 V DC	Relä 1-pol växlande			1	A
Antal passagekoder			8		st.
Antal IR-koder (endast R-COD 500 IR)			5		st.
Läsavstånd IR-mottagare (endast R-COD 500 IR)				10	m
Mått (B x H x D)	Utanpåliggande montage: 70 x 144 x 37 mm Låda för infällt montage: 76 x 204 x 28 mm Frontram för infällt montage (b x h): 94 x 239 mm				
Vikt	0,6 kg				