

H0915900 REVA - CI31

USER MANUAL

EN

MANUEL UTILISATEUR

FR

BENUTZERHANDBUCH

DE

MANUAL DE USUARIO

ES

MANUALE D'USO

IT

MANUAL DO USUÁRIO

PT

HANDLEIDING

NL

ANVÄNDARMANUAL

SV

HASZNÁLATI UTASÍTÁS

HU

UŽIVATELSKÝ MANUÁL

CS

ΕΓΧΕΙΡΙΔΙΟ ΧΡΗΣΤΗ

EL

POUŽÍVATEĽSKÁ PRÍRUČKA

SK

KULLANIM KILAVUZU

TR

INSTRUKCJA OBSŁUGI

PL

РУКОВОДСТВО ПОЛЬЗОВАТЕЛЯ

RU

KORISNIČKI PRIRUČNIK

HR

РЪКОВОДСТВО ЗА УПОТРЕБА

BG

MANUAL DE UTILIZARE

RO

BRUKERMANUAL

NO

BRUGERMANUAL

DA

OHJEKIRJA

FI

دليل الاستخدام

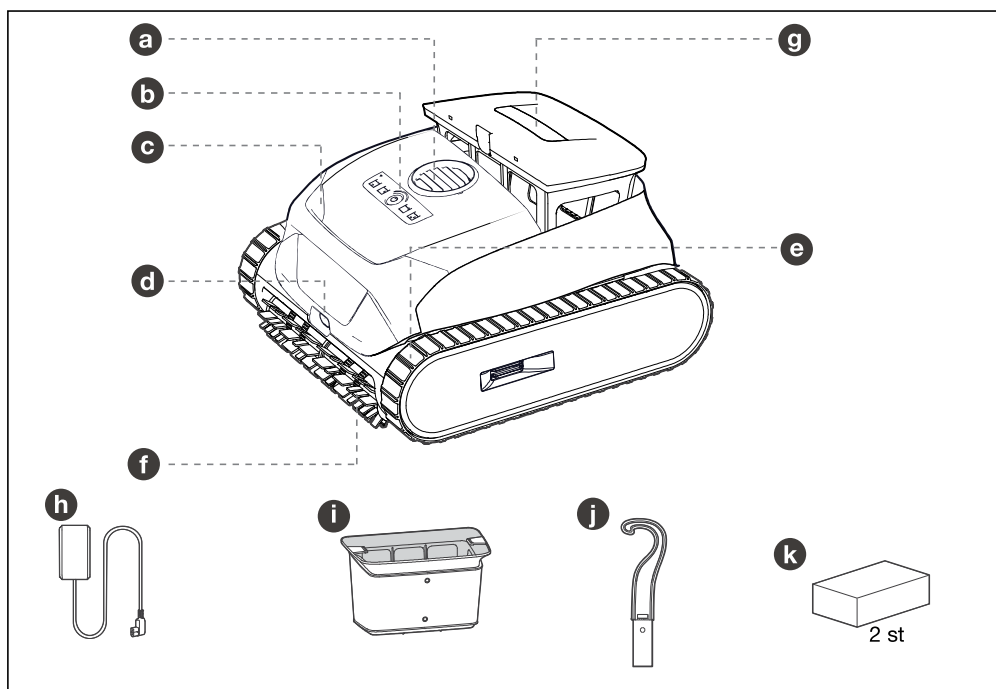
العربية

Innehållsförteckning

Avsnitt 1. Översikt över poolroboten	1	3.2 Konfigurera systemet.....	6
1.1 Produktöversikt och innehåll	1	3.3 Lägga till poolroboten.....	6
1.2 Styrfunktioner	2	Avsnitt 4. Underhåll.....	7
1.3 Riktlinjer för användning	2	4.1 Rengöra impellerområdet	8
Avsnitt 2. Använda produkten.....	2	4.2 Rengöra givaren.....	8
2.1 Ladda poolroboten	2	4.3 Byta borstar	9
2.2 Information/Status-LED	3	4.4 Byta larvfötter	9
2.3 Filtrering	3	Avsnitt 5. Riktlinjer för förvaring.....	10
2.4 Rengöringslägen.....	3	Avsnitt 6. Felsökning	11
2.5 Använda poolroboten	4	6.1. Allmän felsökning.....	11
2.6 Metoder för att ta upp.....	4	6.2. Felkoder för poolroboten	12
2.7 Använda i kakelpooler	5		
Avsnitt 3. Installera appen.....	6		
3.1 Ladda ned appen.....	6		

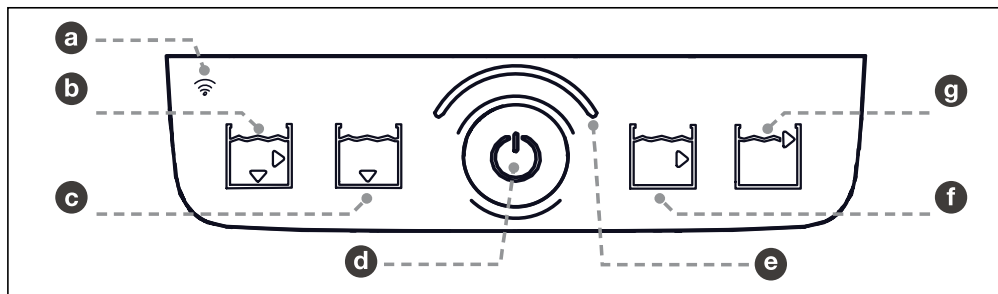
Avsnitt 1. Översikt över poolroboten

1.1 Produktöversikt och innehåll



- | | | |
|-----------------------|----------------------|------------------------------|
| a Flödesutlopp | e Larvfötter | i Ultrafint filter |
| b Manöverpanel | f Borstar | j Krok för att ta upp |
| c Handtag | g Filterlucka | k Flytskum (2 st) |
| d Givare | h Laddare | |

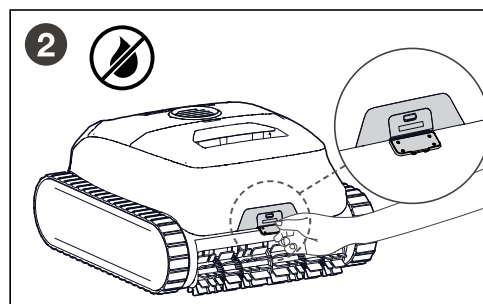
1.2 Styrfunktioner



- a** Statusindikering WiFi **c** Läge Golv **e** LED statusindikering **g** Läge Vattenlinje
b Läge Golv/Väggar **d** Startknapp **f** Läge Vagg

1.3 Riktlinjer för användning

- Använd inte en förlängningskabel för att ansluta laddaren till strömförsörjning.
- Poolroboten måste installeras och användas enligt anvisningarna. Mer information finns i säkerhets- och varningsmanualen.
- Rengör filterbehållaren efter varje användning.
- Använd inte produkten i din pool om vattentemperaturen är högre än 35 °C eller lägre än 10 °C.
- Använd ENDAST den batteriladdare som medföljer enheten. Felaktig användning kan leda till elstöt, överhettning eller läckage av frätande vätska från batteriet.



Se till att poolroboten är torr innan du börjar ladda den.

Avsnitt 2. Använda produkten

2.1 Ladda poolroboten

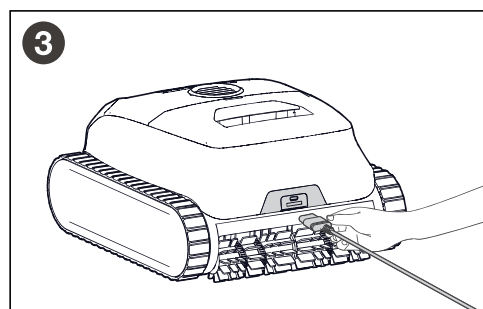
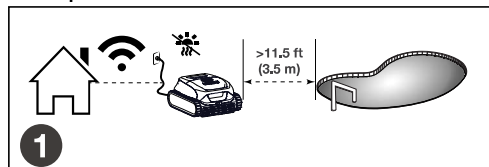
VIKTIGT

Ladda poolroboten helt före första användning

4 tim

Det tar upp till fyra timmar att ladda poolroboten helt (grön LED lyser med fast sken). Välj en plats för laddning inomhus (med uttag skyddat av jordfelsbrytare) som befinner sig minst 3,5 m från poolen, som är skyddad från direkt solstrålning, regn och dåligt väder, samt som har tillräckligt stark WiFi-signal.

Ladda poolroboten:



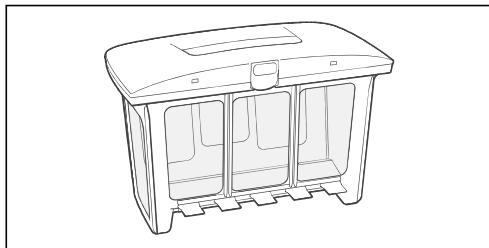
Anslut laddarens ände till poolrobotens laddningsport. Stäng och säkra skyddslocket innan du sänker ned poolroboten.

2.2 Information/Status-LED

LED Statusindikering		
Under laddning	Fast grönt sken	Fullt laddad.
	Blinkande grönt	Inte helt laddad. Kanske inte kan köra en hel cykel.
	Blinkande blått	Svagt batteri.
	Blinkande orange	Mycket svagt batteri
	Blinkande rött + Växlande färg	Fel – se <i>Felkoder för poolroboten</i> .
Uppdatering fast programvara	Blinkande gult (en sekunds intervall)	Uppdaterar fast programvara-
	Blinkande gult (fem sekunders intervall)	Poolroboten återställs efter uppdatering av fast programvara
Redo för rengöring (kontakten urdragen) och/ eller Under laddning	Fast grönt sken	Klar att rengöra.
	Fast blått sken	Svagt batteri. Kanske inte kan köra en hel cykel.
	Fast orange sken	Mycket svagt batteri Laddning krävs.
	Blinkande rött + Växlande färg	Fel – se <i>Felkoder för poolroboten</i> .
Statusindikering WiFi		
	Fast grönt sken	Ansluten till WiFi.
	Blinkande grönt	Parkopplar eller återställer.
	Blinkande rött	Ingen WiFi-anslutning.

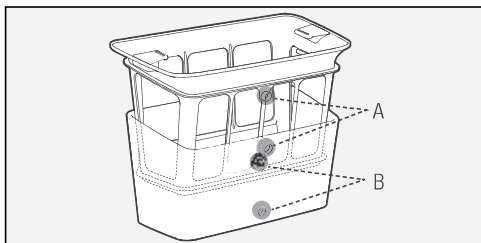
2.3 Filtrering

Poolroboten har två filtreringsalternativ: standardskräp eller fint skräp.



Filterbehållare för allmänbruk

Används för att samla upp skräp som stenar, löv och sand. Använd enbart filterbehållaren för allmänbruk om det förekommer mycket synligt skräp, inte det ultrafina filtret.



Ultrafint filter

Används för att samla upp fint skräp, som slam och vissa alger. Använd både filterbehållaren och det ultrafina filtret om det inte förekommer mycket synligt skräp, men poolvattnet verkar grumligt och det finns tecken på alger.

Säkerställ att A och B på det ultrafina filtret stämmer överens med A och B som står på filterbehållaren.

OBS: Efter att ha använts flera gånger kan ytan på det ultrafina filtret visa tecken på slitage, men det påverkar inte prestanda. För fortsatt effektiv filtrering ska det ultrafina filtret bytas efter 30 användningar.

2.4 Rengöringslägen

Rengöringsläge	Var man väljer	Ytterligare information
Golv/Väggar *	Produkt eller app	Standard. Hela poolen
Golv *	Produkt eller app	Rengöring med S-mönster
Väggar	Produkt eller app	På lodräta ytor
Vattenlinje	Produkt eller app	Längs kakellinje
Flera Dagar *	I appen	Förinställda rengöringscykler

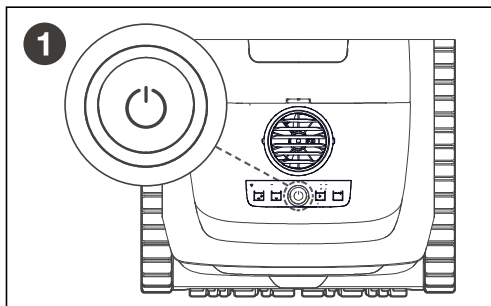
* **Golv/Väggar** – Poolroboten börjar alltid med att först göra väggarna rena.

* **Golv** – Välj läget Golv för att göra rent med pooltacket på.

* **Flera dagar** – Gör att man kan köra flera rengöringscykler under loppet av flera dagar. Poolroboten behöver inte tas ut ur poolen eller laddas mellan cykler.

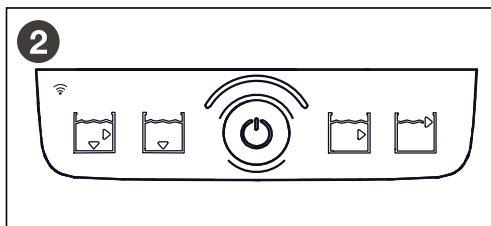
2.5 Använda poolroboten

Gör så här för att börja göra rent:



Tryck på startknappen och håll den intryckt i två sekunder för att slå på poolroboten. Efter att ha slagits på lyser LED med fast grönt sken.

Tryck på startknappen och håll den intryckt i två sekunder för att stänga av poolroboten.

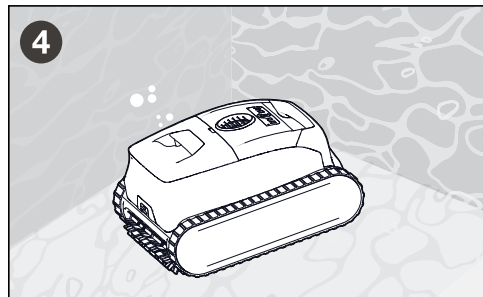


Tryck på startknappen för att välja något av de fyra lägena: Golv/Väggar, Golv, Vägg eller Vattenlinje.



Sänk ned poolroboten lodrätt i vattnet och skaka lätt på den för att frigöra luftbubblor. Vänta tills inga bubblor längre frigörs.

OBS: Sänks poolroboten inte ned inom fem minuter stängs den av automatiskt. Tryck på startknappen igen för att starta om och sänka ned.



Låt poolroboten sjunka ned till poolens botten. Rengöringscykeln startar så snart poolroboten känner av poolvatten.

⚠ VARNING

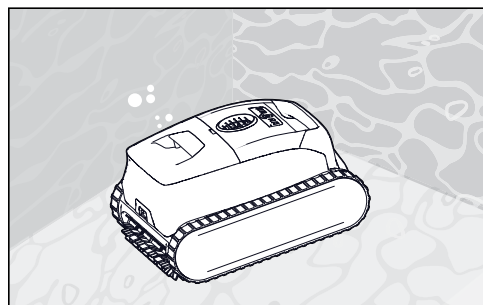


Stig inte ned i poolen medan poolroboten är i vattnet.

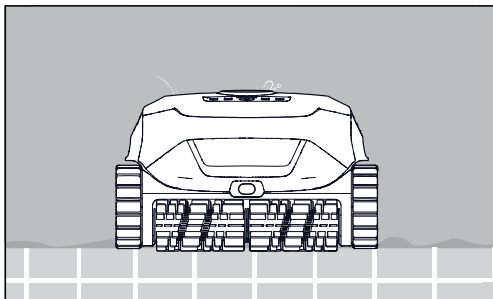
2.6 Metoder för att ta upp

Slut på Cykeln

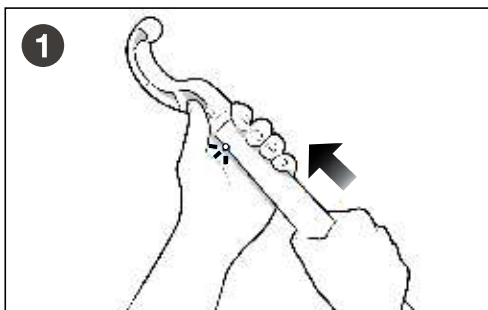
När batteriet blir svagt klättrar poolroboten uppför väggen och väntar vid vattenlinjen i tio minuter på att tas upp. Använd handtaget för att ta upp den.



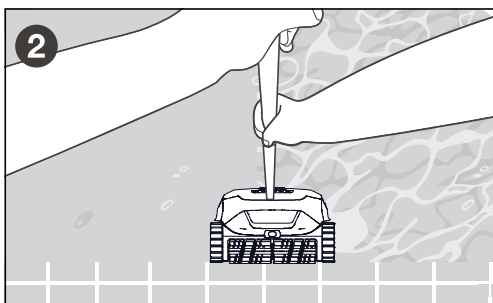
Är du ansluten till appen skickas meddelanden till din mobila enhet under denna tid om att poolroboten ska tas upp ur vattnet. Tas poolroboten inte upp medan den väntar vid vattenlinjen går den ned till golvet igen.



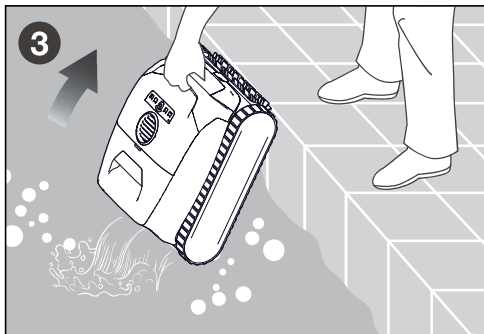
Ta upp med krok



När rengöringscykeln är klar sätter man upptagningskroken (medföljer) på en vanlig poolstång (medföljer inte).



Fäst kroken i poolrobotens handtag. För poolroboten till vattenlinjen.



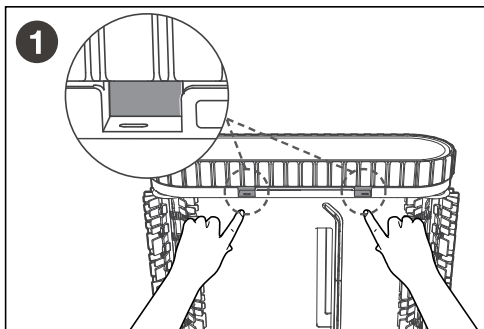
Lyft upp poolroboten i handtaget och håll den lodrätt så att vattnet kan rinna tillbaka i poolen.

Se till att poolroboten är torr innan du börjar ladda den. Ladda den helt före nästa användning.

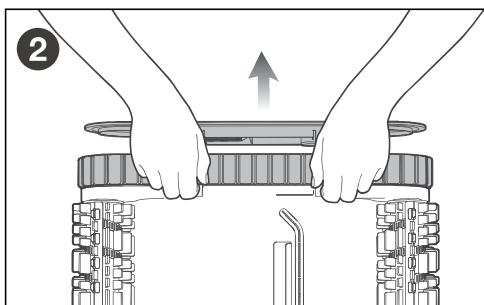
2.7 Använda i kakelpooler

Montera den flytsats som medföljer poolroboten om den har svårt att klättra uppför väggarna i kakel- eller mosaikpooler.

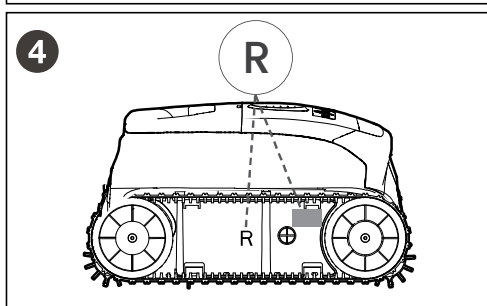
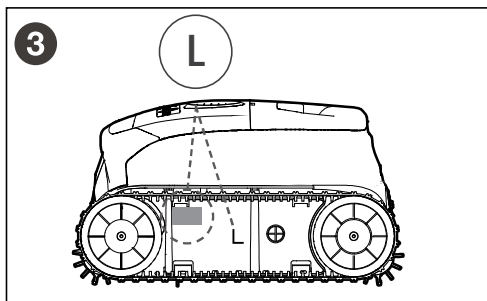
Gör så här för att montera flytskummet:



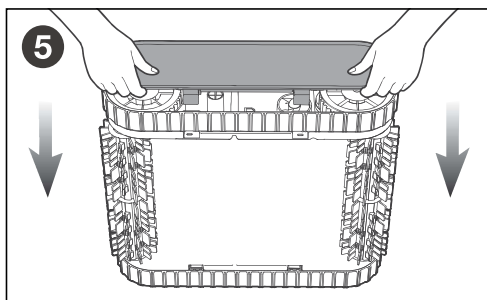
Lägg poolroboten på sidan och ta reda på de två små hålen under larvfötterna.



För in fingrar i hålen och tryck utåt för att ta av sidopanelerna.



Skumbitarna har markeringar för respektive sida på poolroboten. Montera skummet enligt markeringarna L respektive R på respektive sida.



Sätt tillbaka sidopanelerna genom att trycka låsspännena stadigt på plats.

Avsnitt 3. Installera appen



Fluidra Pool-appen finns för nedladdning från AppStore eller Google Play.

Kontrollera att du har följande innan du börjar installera:

- Poolroboten är fulladdad och påslagen
- WiFi och Bluetooth är påslagna på din smarta enhet (telefon)

VIKTIGT

Ha ditt WiFi-lösenord nära till hands.

3.1 Ladda ned appen

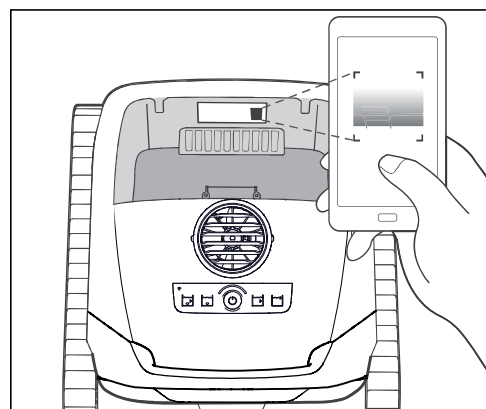
Installera eller uppdatera appen från AppStore eller Google Play. När nedladdningen är klar registrerar du dig på appen och loggar in för att börja ställa in poolroboten.

3.2 Konfigurera systemet

Poolroboten övergår till läget Nätverksinställning när den slås på första gången. WiFi-indikeringen blinkar grönt. Tryck på startknappen och håll den intryckt i fem sekunder för att starta om nätverksinställningen om denna process blir avbruten.

3.3 Lägg till poolroboten

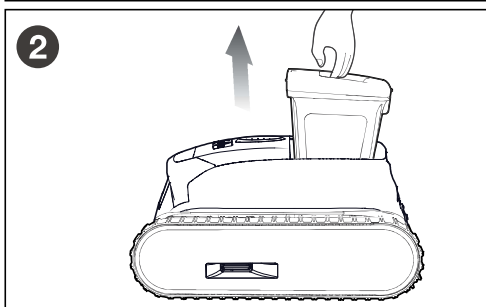
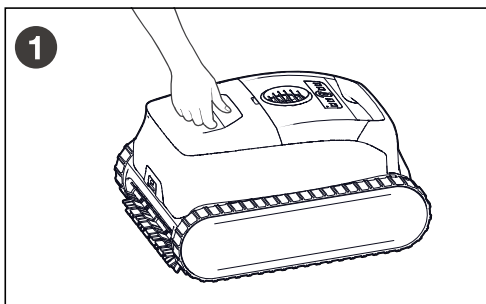
Gå till Mer för att lägga till utrustning. Ta reda på etiketten med QR-kod på poolroboten. Skanna QR-koden eller ange Cloud ID och Access Code (åtkomstkod) manuellt. Ange ditt WiFi-nätverk och lösenord för att slutföra installationen.



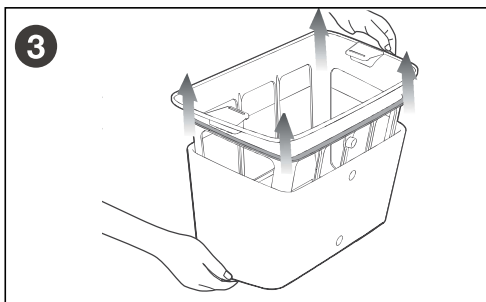
QR-koden sitter på insidan av poolroboten och syns när man har tagit bort behållaren.

Avsnitt 4. Underhåll

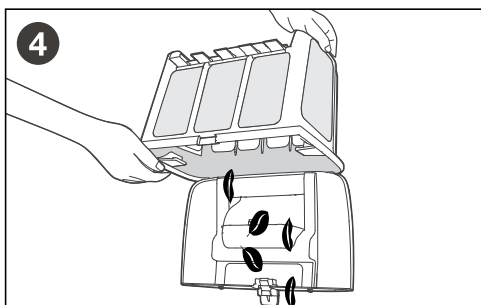
Filterbehållaren ska sköljas av med rent vatten (utan klor) efter varje cykel. Gör regelbundet behållaren ren med tvålatten och en mjuk borste för att få bort partiklar som sätter igen materialet. Skölj med rent vatten (utan klor).



Dra uppåt i handtaget för att ta bort filterbehållaren.



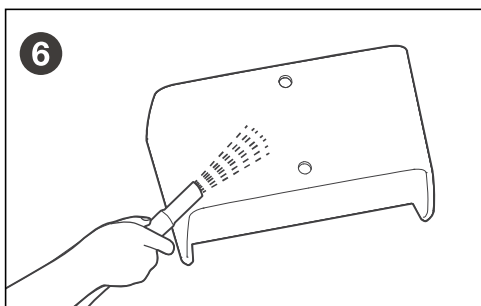
Ta i förekommande fall bort det ultrafina filtret. Dra i de fyra hörnen för att frigöra.



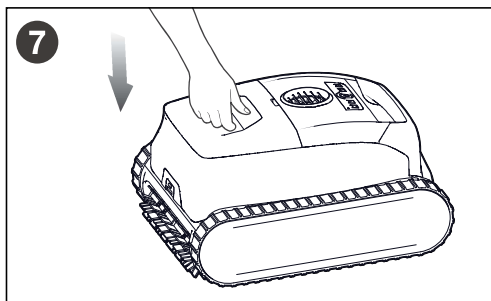
Tryck på spärren på filterbehållaren för att frigöra locket. Öppna locket och ta bort skräp.



Skölj filterbehållaren och det ultrafina filtret var för sig med friskt och rent vatten.



Skölj det ultrafina filtret in- och utvändigt med en högtrycksspruta så att det blir ordentligt rent. Skrubba vid behov för hand.



Sätt tillbaka filterbehållaren i poolroboten.

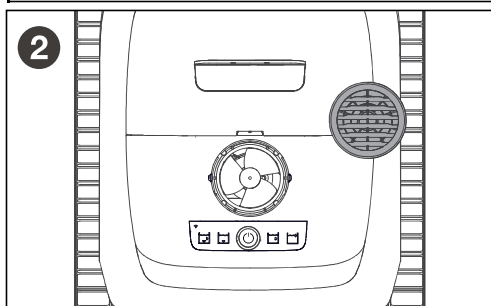
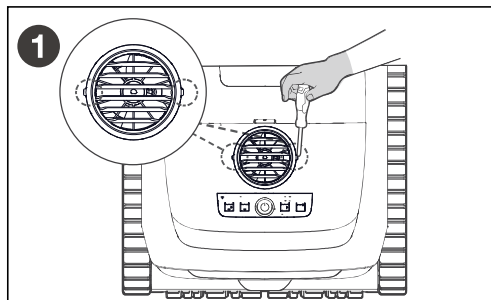
4.1 Rengöra impellerområdet

VIKTIGT

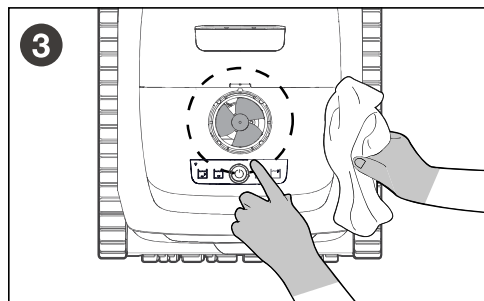
Gör så här för att undvika allvarlig personskada:

- Säkerställ att poolroboten är avstängd (alla LED är släckta) innan du försöker utföra underhållsarbete.
- Använd handskar när du gör impellerområdet rent.
- Torka alltid av enheten innan du rengör impellern och rengör impellern på en torr plats.

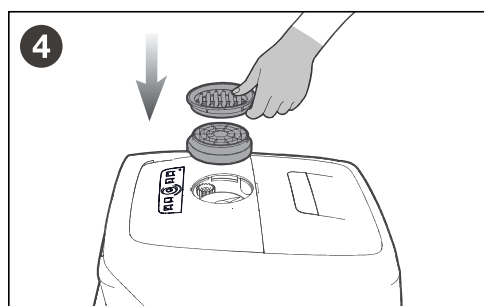
Gör så här för att rengöra impellern:



Använd en spårskruvmejsel för att bända upp flödesutloppet och exponera impellern.



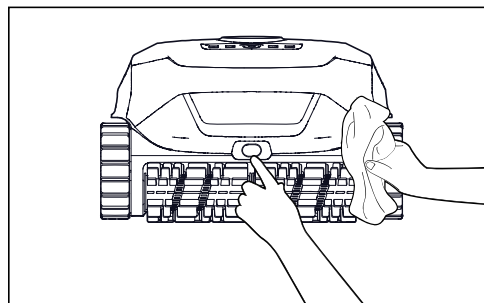
Ta försiktigt bort skräp som kan vara lindat runt och blockera impellern.



Sätt tillbaka flödesutloppet efter att ha gjort impellern ren.

4.2 Rengöra givaren

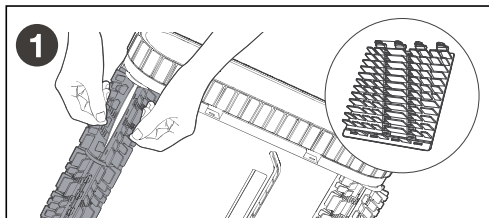
Gör så här för att rengöra givaren:



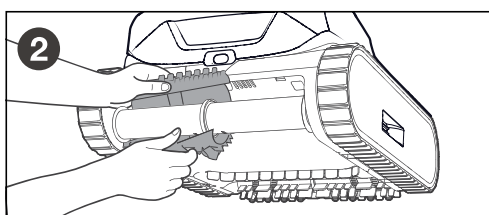
Använd en mjuk och torr trasa för att försiktigt torka bort eventuellt skräp från givaren och säkerställa optimal prestanda för poolroboten.

4.3 Byta borstar

Gör så här för att byta borstar:



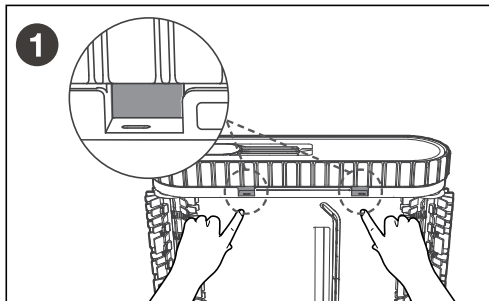
Ta bort borstarna genom att dra isär flikarna.



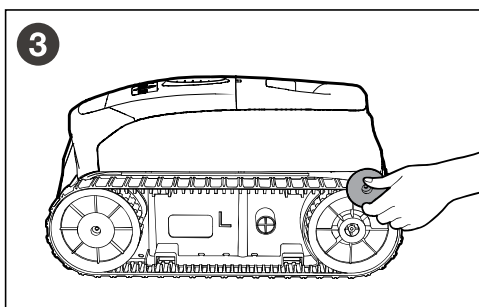
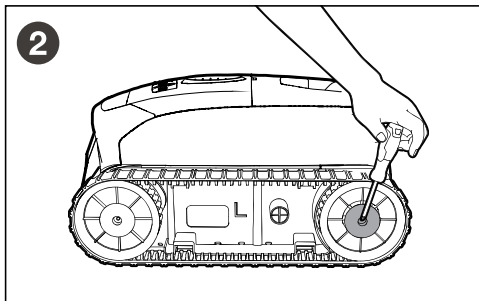
Sätt en ny borste utan flikarna under borsthållaren för att byta borste. Rulla borsten runt hållaren och för in flikarna i urtagen tills den breda kanten går igenom respektive urtag.

4.4 Byta larvfötter

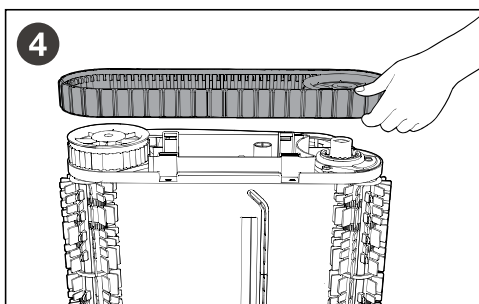
Gör så här för att ta bort larvfötterna:



Ta bort sidotäckplåtarna från poolroboten. Läg poolroboten på sidan och ta reda på de två små hålen under larvfötterna. För in fingrar i hålen och tryck utåt för att ta av dem.

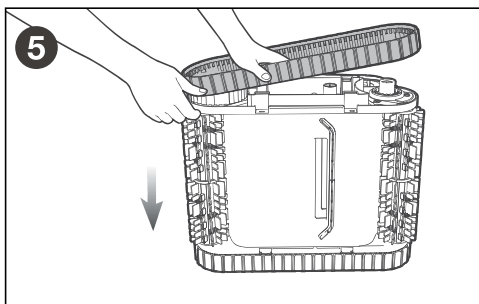


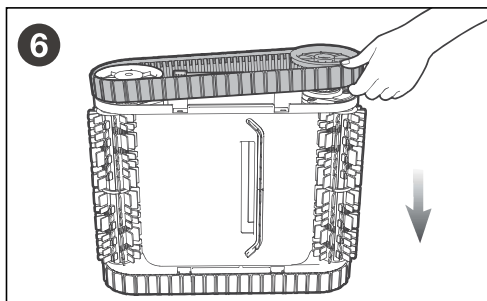
Ta bort skruvarna och styrhylsan från bakhjulet.



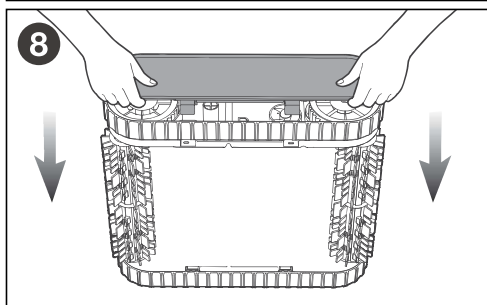
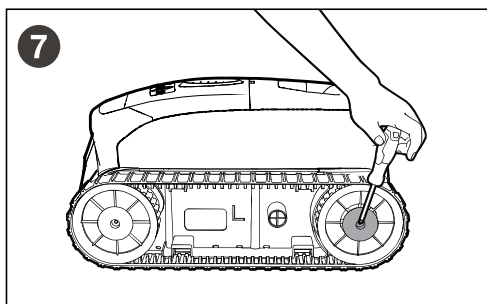
Ta av bakhjulet och larvfötterna från poolroboten genom att dra försiktigt i respektive del.

Gör så här för att montera larvfötterna:





6
Passa in flänsarna på de nya larvfötterna med flänsarna på de båda hjulen. Montera tillbaka bakhjulet och larvfötterna och se till att löper säkert i larvfötternas spår.



7
8
Montera bakhjulets styrhylsa, dra åt skruven och montera tillbaka sidotäckplåten. Upprepa stegen för de andra larvfötterna.

Avsnitt 5. Riktlinjer för förvaring

Utför följande steg för att hålla poolroboten i toppskick under lågsäsong, som på vintern eller under semester, när den inte används:

- Ladda poolroboten helt före förvaring. Se till att poolroboten är avstängd och fränkopplad från laddaren före förvaring.
- Rengör hela poolroboten, inklusive över- och underkåpor, hjul, borstar och laddningsport, noga för att avlägsna eventuell smuts.
- Torka av poolroboten med en mjuk trasa och se till att locket för laddningsporten är ordentligt stängt.
- Förvara poolroboten i sin originalförpackning på en sval och torr plats med god luftväxling.
- Ladda om batteriet var sjätte månad för att hålla det i gott skick.

Avsnitt 6. Felsökning

6.1. Allmän felsökning

I listan nedan finns några praktiska tips för hur du felsöker vanliga frågor som kan uppkomma när man använder poolroboten.

Användarproblem	Möjlig orsak	Förslag till lösning
Poolroboten stannar inte kvar på poolens yta eller flyter för högt.	Luftbubblor har fastnat i poolrobotens hölje.	Ta upp poolroboten ur poolen och sänk ned den igen.
	Filterbehållaren är full eller igensatt.	Ta bort skräpet och gör filterbehållaren ordentligt ren med mild tvålatten och en mjuk borste. Sänk sedan ned poolroboten igen.
Poolroboten klättrar inte upp för väggar.	Filterbehållaren är full eller igensatt.	Ta bort skräpet och gör filterbehållaren ordentligt ren med mild tvålatten och en mjuk borste. Sänk sedan ned poolroboten igen.
	Larvfötternas mönster är slitet.	Byt larvfötter. Kontakta din återförsäljare eller kundservice.
	Kontrollera att poolen har rätt kemisk balans.	Tala med din fackman inom poolservice. Lämna inte poolroboten i poolen under en behandling med kemikalier.
	Poolroboten står i läget Endast golv.	Välj rengöringsläge Golv/Vägg.
Poolroboten rör sig inte.	Poolroboten kanske inte är laddad.	Det uttag laddaren är ansluten till har ingen elmatning. Kontrollera att det uttag laddningsstationen är ansluten till har elmatning.
	Cykeln startar inte.	Ta upp ur vattnet och starta poolroboten genom att trycka på startknappen eller använd appen.
Poolroboten går inte att slå på.	Svagt batteri.	Ladda helt och försök igen.
	Batteriet är för varmt eller för kallt.	Den temperatur som känns av under laddningen faller utanför det rekommenderade temperaturintervallet för att ladda poolroboten, 10-35 °C.
Poolroboten går inte att ladda.	Laddare eller laddningsport är skadad.	Är laddaren ordentligt ansluten och poolroboten ändå inte laddar, kan laddaren eller laddningsporten vara skadad. Kontakta din återförsäljare eller kundservice.
	Laddarens kontakt sitter inte på plats.	Sätt i kontakten igen och se till att metallkontaktarna är ordentligt anslutna.
	Batteriet är för varmt eller för kallt.	Den temperatur som känns av under laddningen faller utanför det rekommenderade temperaturintervallet för att ladda poolroboten, 10-35 °C.
	Batteriet är överladdat pga. att det inte använts på länge.	Se <i>Riktlinjer för förvaring</i> . Kontakta din återförsäljare eller kundservice om poolroboten inte laddar pga. att den inte använts under längre tid.
Poolroboten rör sig i cirklar.	Givarglasat är smutsigt.	Använd en mjuk och ren trasa för att rengöra givarglasat.
	Givarglasat är skadat.	Kontakta din återförsäljare eller kundservice.
	Unik form på poolen, hinder eller inbyggda funktioner.	Ta upp poolroboten ur poolen och sänk ned den igen på ett annat ställe.
Poolroboten gör inte poolen ren effektivt.	Filterbehållaren är full eller igensatt.	Ta bort skräpet och gör filterbehållaren ordentligt ren med mild tvålatten och en mjuk borste. Sänk sedan ned poolroboten igen.
	Borstarna är slitna.	Byt borstar. Kontakta din återförsäljare eller kundservice.
	Poolroboten är inte fulladdad.	Ladda poolroboten.
	Fel på poolroboten.	Se <i>Felkoder för poolroboten</i> .
Poolroboten har slutat fungera.	Svagt batteri.	Ladda poolroboten.
	Poolroboten står i läget Flera dagar.	Kontrollera i appen vilket rengöringsläge som har valts. Rengöringen återupptas enligt plan.
	Fel på poolroboten.	Se <i>Felkoder för poolroboten</i> .

6.2. Felkoder för poolroboten.

LED Statusindikering	Fel	Lösning
Blinkande rött och gult (omväxlande).	Fel på pumpmotorn.	<ol style="list-style-type: none">1. Tryck på startknappen och håll den intryckt i två sekunder för att stänga av poolroboten. Inga LED kommer att lysa.2. Kontrollera om det finns smått skräp eller hår i impellerfläkten och ta i så fall bort det. Se <i>Rengöra impellerområdet</i>.3. Kontakta din återförsäljare eller kundservice.
Blinkande rött och grönt (omväxlande).	Fel på höger drivmotor.	<ol style="list-style-type: none">1. Tryck på startknappen och håll den intryckt i två sekunder för att stänga av poolroboten. Inga LED kommer att lysa.2. Kontrollera att skräp inte hindrar borstar eller larvfötter från att röra sig fritt.3. Vrid respektive larvfötter åt samma håll tills de går runt obehindrat. Upprepa åt andra hållet tills den roterar obehindrat.4. Kontakta din återförsäljare eller kundservice.
Blinkande rött och blått (omväxlande).	Fel på vänster drivmotor.	