

Filter **V SERIEN**


NORDPOOL®
SANDFILTER

BREDASTE VALET TILL OLIKA POOLSTORLEKAR
Anpassat för privata swimmingpooler



Spollindad
förstärkt
glasfibertank

Max Arbetstryck

36psi (2.5bar)

Max Temperatur

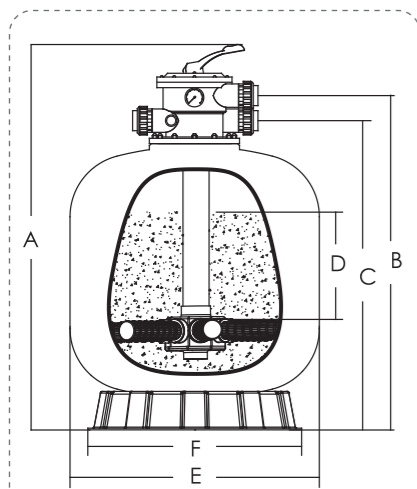
43°C (109°F)

Föreslagen filtermedia storlek

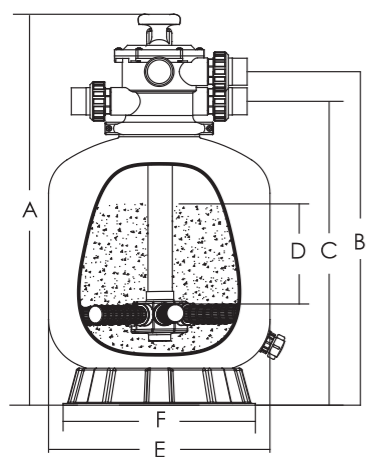
sand 0.5-0.8mm

V Serie Filter

Tillverkas via automatisk spolningsteknik från långvarigt och icke-frätande glasfiber och harfs. De UV-beständiga kompositerna gör att filtret kan motstå extrema väderförhållanden under en lång period utan korrosion



V700 (B) - V1400



V350 - V700

Teknisk Information

Code (2.5 Bar)	Code (4 Bar)	Model	Filter Area (m ²)	Valve Connections	Max Flow Rate	Sand (kg)
88010102	/	V400	0.13	1.5" / 50mm	108lpm 6.48m ³ /h	35
88010104	/	V500	0.22	1.5" / 50mm	185lpm 11.10m ³ /h	85
88010105	/	V650	0.32	1.5" / 50mm	260lpm 15.60m ³ /h	145
88010609	/	V800	0.50	2.0" / 63mm	415lpm 24.90m ³ /h	355

V Series Filter är utrustad med :

1. 6-way clamp/bolt style multiport valve (1.5"MPV01, 2"MPV02, 2.5"MPV12)
2. universal standard of union connection
3. pressure gauge
4. lateral system

Produkt mått

Model No	A mm	B mm	C mm	D mm	E mm	F mm
V400	757	640	590	175	410	390
V500	845	730	670	235	535	500
V650(B)	957	815	731	300	635	500
V800	1200	1085	1002	425	800	780



Model: V900

Model: V700 (B)

Model: V450

