

Bruksanvisning värmepump

R32 ON/OFF

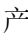


NORDPOOL®

FOR SCANDINAVIA



Innehåll

I. Introduktion.....	1
<i>Säkerhetsåtgärder</i>	1
<i>Viktiga funktioner</i>	1
 Fel! Bokmärket är inte definierat.	
<i>Parametrar för produktsortimentet</i>	3
II. Installationsguide.....	5
<i>Transportera på rätt sätt</i>	5
<i>Att bestämma optimal installationsplats</i>	5
<i>Anslutning av rör</i>	7
<i>Elektrisk anslutning</i>	8
<i>Test efter installation</i>	10
III. Bruksanvisning.....	11
<i>LED styrenhet</i>	11
<i>Display</i>	11
<i>Grundinställning</i>	11
<i>Test</i>	12
<i>OBSERVERA</i>	13
IV. Underhåll.....	15
V. Felsökning	16
<i>Vanliga problem</i>	16
<i>Felkoder</i>	17
<i>Appendix: Värmeprioritet (alternativ vattenpumpstyrning)</i>	18



VARNING:

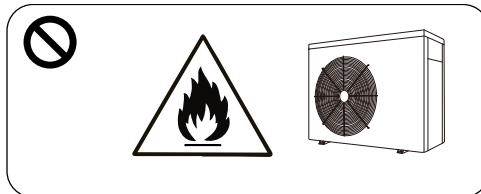
- Läs dessa instruktioner före installation, användning och underhåll.
- Installation, demontering och underhåll måste utföras av professionell personal i enlighet med instruktionerna.
- Kontroll av gasläcka måste göras före och efter installationen.

1. Drift

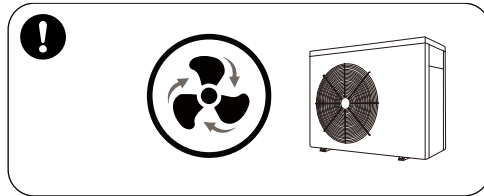
- Värmepumpen måste installeras eller tas bort av proffs, och det är förbjudet att demontera och montera utan tillstånd.
- Lägg inte andra föremål på värmepumpen, det är förbjudet att blockera luftutloppet.

2. Installation

- Denna produkt måste placeras avskilt från brandkällor.

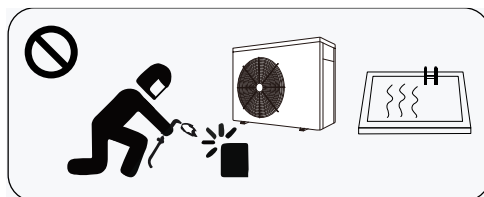


- Värmepumpen kan inte installeras i en stängd miljö eller inomhus och måste hållas väl ventilerad.



c. Värmepumpen måste dammsugas helt innan svetsning. Fältsvetsning är förbjuden.

All svetsning bör endast utföras av yrkesverksamma på auktoriserat serviceställe.



c. Installationen måste avbrytas om det finns gasläckage och enheten måste återlämnas till ett professionellt serviceställe.

3. Transport och förvaring

a. Plombering är inte tillåtet under transport.

b. Att transportera godset med jämn hastighet är nödvändigt för att undvika att godset skadas.

c. Enheten måste placeras långtifrån eldkällor.

d. Förvaringsplatsen måste vara ljus, bred, öppen och med god ventilation.

4. Meddelande om underhåll

a. Om underhåll eller lagning krävs, kontakta auktoriserad servicefirma.

b. Kvalifikationskrav:

Alla operatörer som hanterar gas måste vara kvalificerade med giltig certifiering som utfärdats av auktoriserat företag.

c. Var noga med att uppfylla kraven från tillverkaren vid underhåll eller påfyllning av gas. Se teknisk servicehandbok.

I. **Introduktion**

Säkerhetsåtgärder

Varning: risk för elchock!

Stäng alltid av strömmen till värmepumpen innan du reparerar den och stoppa hydraulkretsen

- Poolvärmepumpen måste installeras av en kvalificerad elektriker. Installera alltid en skyddsanordning för läckage med en känslighet på 30 mA i strömfördelningsenheten före elboxen.
- Installera alltid en strömbrytare. Vid onormalt beteende (ljud, lukt, rök), stäng av strömmen direkt och kontakta din återförsäljare. Försök inte reparera värmepumpen själv. Håll huvudströmbrytaren utom räckhåll för barn.
- Ta aldrig bort gallret från fläkten. Placera aldrig din hand eller något annat föremål i värmepumpens lufintlopp- eller utlopp.

Viktiga funktioner

Denna poolvärmepump är utrustad med ett skyddsprogram som automatiskt stannar för att skydda din enhet automatiskt och visar felkod på LED-styrenheten vid följande problem:

Vattenflödesbrytare

Vattenflödesbrytaren inaktiveras när poolvatten rinner genom titanvärmeväxlaren. Lågt flöde eller inget vattenflöde aktiverar vattenflödesbrytaren – enheten stängs av. LED-panelen visar ”EE3” om vattentrycket är otillräckligt.

High / Low Refrigerant Pressure Switches

- Högtrycksbrytaren känner av trycket i kylmedietrycket i det förseglade kylsystemet och stänger av värmepumpen när osäkra driftstryck uppnås. Värmepumpen återställs automatiskt när systemtrycket sjunker tillbaka till normal driftstryck. När denna omkopplare utlöses kommer den digitala displayen att visa "EE1".
- Lågtrycksomkopplaren detekterar kylmedietrycket i det förseglade kylsystemet för att skydda vissa förhållanden som kan skada kompressorns livslängd. Strömbrytaren stänger av enheten när köldmedium läcker ut eller om det inte finns tillräckligt med köldmedier. Omkopplaren återställs automatiskt när trycket stiger till normalt driftstryck. Displayen visar "EE2" om denna omkopplare utlöses.

Låg omgivningstemperatur

Om luften utanför värmepumpen inte är tillräckligt varm för att generera värme stängs systemet av. Den faktiska avstängningstemperaturen för din enhet varierar beroende på de aktuella väderförhållandena och mängden solljus som når värmepumpen på grund av låg temperatur. Stängningen kan inträffa var som helst inom ett brett temperaturintervall, vanligtvis under 0 grader. En avstängnings inträffar när lufttemperatursensorn upptäcker att omgivningstemperaturen är lägre än 0 grader (digital styrenhet visar koden "PP7"). Enheten startar igen när temperaturen höjs tillräckligt för att återställa denna omkopplare.

Tidsfördröjning

Alla modeller har en tidsfördröjning på 3 minuter för att förhindra upprepad utlösning av kompressorns termiska överbelastning, vilket orsakas av försök att starta innan systemtrycket utjämnas. Alla avbrott, förutom strömavbrott, kommer att resultera i en tidsfördröjning på 3 minuter.

Parametrar för produktsortimentet

Specifikation

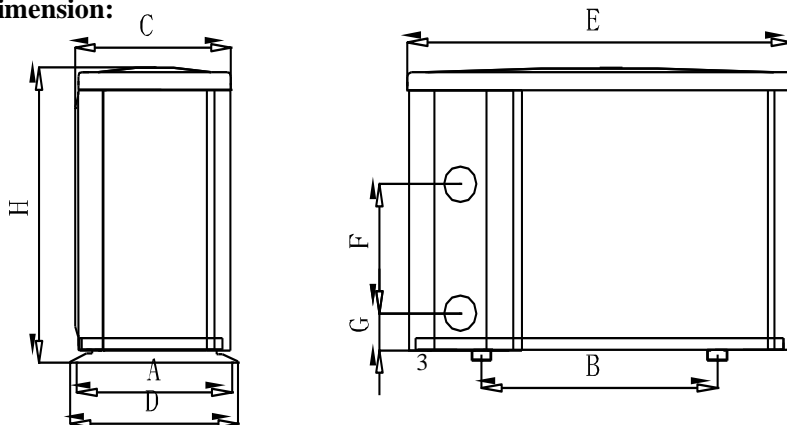
Modell		PH18L	PH25L	PH35L	PH50L	PH60L	PH60Ls	PH80Ls	
Funktion	Värmekapacitet kW (luft 26°C, vatten 26°C)	7.5	10	13.5	17.5	25	25	33	
	C.O.P. (luft 26°C, vatten 26°C)	6.7	6.6	7	6.7	6.92	6.92	6.8	
	Värmekapacitet kW (luft 15°C, vatten 26°C)	4.8	6.6	9.9	11.4	16.0	16.0	22.2	
	C.O.P.(luft15 °C ,vatten26 °C)	4.52	4.64	4.78	4.68	4.51	4.60	5.16	
	Strömförsörjning	230V/1Ph/50Hz					400V/3Ph/50Hz		
	Nominell ingångseffekt kW	1.1	1.4	2.1	2.4	3.5	3.5	4.3	
	Nominell ingångsström A	5.0	6.5	9.5	11.4	16.0	5.5	9.2	
Rekommenderat vattenflöde m ³ /h	3-4	4-6	5-7	6.5-8.5	7-9	7-9	10-12		
Vattenrör ut spec mm	50	50	50	50	50	50	50		
Nettovikt /bruttovikt Kg	42/49	55/63	70/80	75/84	105/117	105/117	123/138		

*C.O.P: Koefficient för prestanda

Observera :

1. Värmepumpen kan fungera bra i lufttemperatur +0°C~43°C. Prestanda kan inte garanteras utanför driftsintervallen. Du väljer lämpligt läge beroende på de externa förhållandena så som väder, plats, poolstorlek och antal som badar.
2. Ovanstående parametrar justeras regelbundet för teknisk förbättring utan vidare förvarning. Se typskylten på varje värmepump för exakt information.

Dimension:



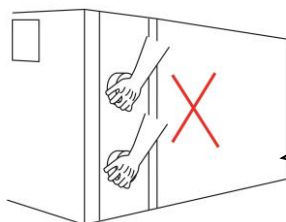
Size(mm) Name Model	A	B	C	D	E	F	G	H
PH18L	315	429	312	340	800	220	76	558
PH25L	315	590	312	340	961	280	77	658
PH35L	395	590	392	420	961	310	77	658
PH50L	395	590	392	420	961	380	77	758
PH60L	395	720	391	420	1092	600	77	958
PH60Ls	395	720	391	420	1092	600	77	958
PH80Ls	505	790	496	530	1161	620	77	958

- *Ovanstående data kan ändras utan förvarning.*

II. Installationsguide

Transportera på rätt sätt

1. Transportera i originalförpackning.
2. Lyft inte i munstycket när du flyttar maskinen, eftersom titanvärmväxlaren är på sidan där maskinen skadas. Se följande felaktig bild före användning.



!!WARNING:

Eftersom maskinen är mycket tung kan vattenmunstycket inte användas som påfrestningspunkt under transport och installation.

Tillverkaren ansvarar inte för skador eller reparationer på grund av felaktig användning!

Att bestämma optimal installationsplats

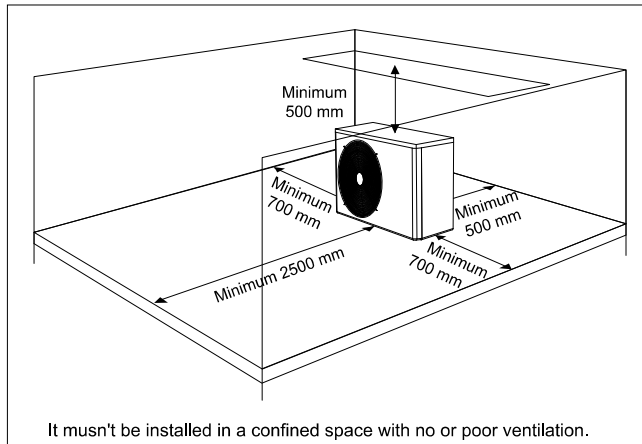
Platsen för installationen av poolvärmepumpen är mycket viktig för effektiv drift. Tänk på följande faktorer när du väljer rätt plats:

- Undvik luftcirkulation/turbulens
- Enkel installation för kablar och röranslutningar. Rörets längd bör inte överstiga 10m.
- Enkelt för underhåll
- Dränering av kondens

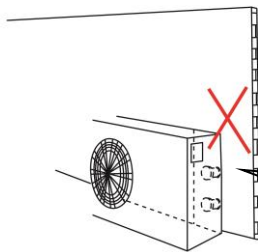
Var uppmärksam på följande punkter:

1. Värmepumpen måste installeras utomhus på en väl ventilerad plats för att undvika luftcirkulation eller på en plats med tillräckligt utrymme för både installation och underhåll. Se följande bild:

Minst 500mm avstånd från väggar, buskar, utrustning etc. krävs runt hela pumpomkretsen. Detta möjliggör gott luftintag. Inte mindre än 2500mm avstånd på luftutloppet krävs för att förhindra återcirkulation av luft. Vi rekommenderar att du inte placerar värmepumpen under tak, på däck eller verandor eftersom att detta kan orsaka återcirkulation av utblåst luft som gör att värmaren kan få minskad effekt eller stängas av helt.



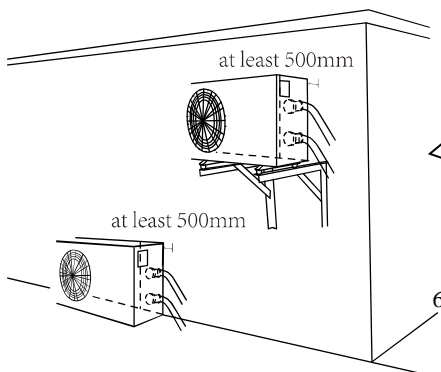
Felinstallation



!!WARNING:

Installera inte värmepumpen nära en vägg eller växter och aldrig i stängt utrymme!

2. Värmepumpen ska placeras på en jämn yta som klarar värmepumpens vikt. Det måste fästas med bultar (M10) på betongfundament.



!!Varning:

Maskinen får inte hängas på väggen med mjukt rör eftersom att maskinens inlopp- och utloppsanslutning inte klarar den vikten.

Värmepumpen ska vara långt ifrån brännbara källor och frätande material för att undvika skador på enheten.

Placera aldrig värmepumpen nära sprinklersystem, förångare av syra eller alkaliska medel. Om du bor i ett havsområde ska värmepumpen placeras bortom påverkan av sand och salt, eftersom detta också kan täppa till, skada och korrodera enheten. Du kan överväga att skydda din värmepump genom att plantera buskar eller ett privat staket mellan enheten och havsvinden.

3. När maskinen är igång kommer det ut kondensvatten från botten. Se till att det finns tillräckligt med utrymme för vattendränering.

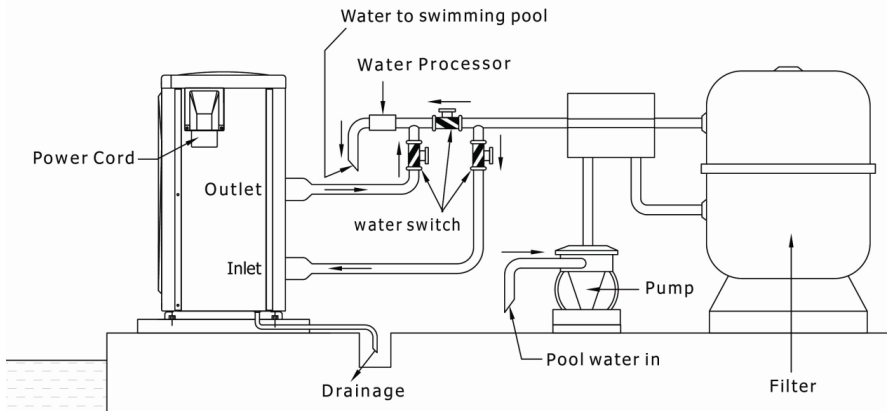
TIPS: VÄRMEPUMPAR GENERERAR KONDENS UNDER NORMAL DRIFT. DETTA FÅR INTE MISSTAS FÖR LÄCKAGE.
--

Anslutning av rör

Vattenflödet måste drivas av en vattenpump (förses av användaren). Rekommenderat pumpspecifikationsflöde visas i produktspecifikationen och Max. lyft $\geq 10\text{m}$.

Rörlängden mellan värmepump och pool bör inte vara längre än 10m.

Swimming Pool Heat Pump Piping Diagram

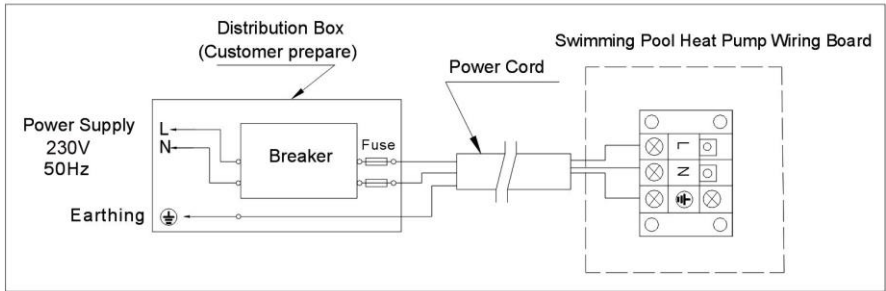


Notera: Ritningen är bara för demonstration och layout av rören som referens.

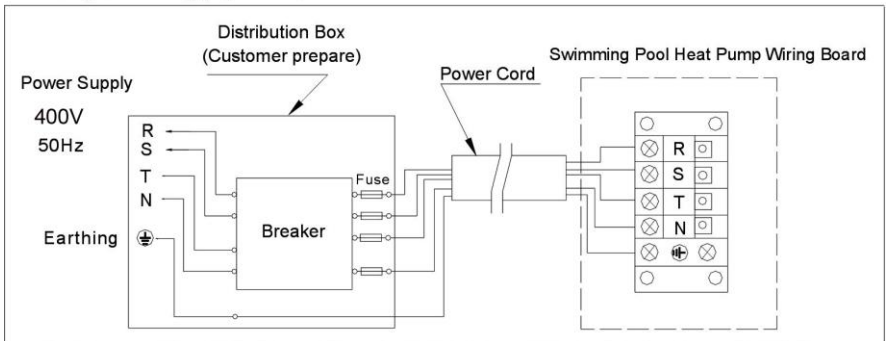
Elektrisk anslutning

- Kablar måste hanteras av professionella tekniker enligt kretsschemat.
- Anslut värmepumpen till lämplig strömförsörjning och spänningen ska överensstämma med märkspänningen som anges i specifikationen.
- Se till att värmepumpen är jordad.
- Ställ in läckageskydd enligt lokal standard för läckström $\leq 30\text{mA}$.
- Skydda kretsen med en lämplig strömbrytare eller säkring.

A.For power supply: 230V 50Hz



B.For power supply:400V 50Hz



Observera: Poolvärmaren måste vara jordad.

Rekommendation för att skydda enheter och kabelspecifikationer

MODEL		PH18L	PH25L	PH35L	PH50L	PH60L	PH60Ls	PH80Ls
Brytare	Märkström A	15	15	20	25	32	15	20
	Nominell reståtfärd ström mA	30	30	30	30	30	30	30
Säkring A		15	15	20	25	32	15	20
Strömkabel (mm ²)		3×2.5	3×2.5	3×2.5	3×4	3×6	5×2.5	5×4
Signalkabel (mm ²)		3×0.5	3×0.5	3×0.5	3×0.5	3×0.5	3×0.5	3×0.5

※ Ovanstående data kan ändras utan förvarning

Obs: Ovanstående data är anpassade till ström ≤ 10m. Om strömkabeln är >10m, tråddiametern måste ökas. Signalkabeln kan förlängas till högst 50m.

Observera:

Alltid: Starta vattenpumpen **innan** du startar värmepumpen.

Stäng av värmepumpen **innan** du stänger av vattenpumpen.

Inspektion innan du ansluter ström:

Kontrollera installationen av hela maskinen och röranslutningarna enligt röranslutningsritningen.

- Kontrollera de elektriska ledningarna enligt det elektriska kopplingsschemat och jorda väl.
- Se till att ingenting blockerar luftinloppet- och utloppet. Värmarens effekt kan minska eller orsaka att maskinen stannar.

Test efter anslutning av ström:

- Anslut maskinen med strömförsörjning, då visas allmän information på LED-skärmen. *(För detaljerad användning av LED-enheten, se kapitel "användarhandbok").*
- Starta vattenpumpen innan du sätter på värmepumpen för att undvika skador.
- Tryck på på/av på LED-panelen för att slå på/av värmepumpen.
- Vid första starten av värmepumpen, kontrollera om det finns något vattenläckage i röranslutningssystemet. Ställ sedan in lämplig temperatur.
- Kontrollera om det finns något onormalt ljud eller lukt när värmepumpen är igång.

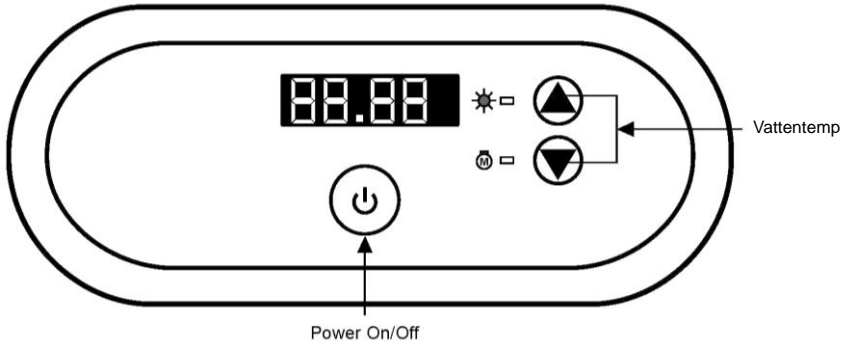
I alla onormala situationer som allvarligt buller, lukt eller rökning, snälla avbryt strömförsörjningen omedelbart och informera återförsäljare, försök aldrig reparera den själv.

Specialfall:

- I händelse av ett oväntat strömavbrott startar värmepumpen automatiskt om.
- Stäng av värmepumpen vid ett förväntat strömavbrott. När strömmen återställs, slå på pumpen, kontrollera inställningarna och justera vid behov.
- Stäng alltid av maskinen i stormigt väder.

III. Bruksanvisning

LED styrenhet



	Ström på/av	
	VÄRME	Visar att värmeläget har ställts in
	NER	Ställ in önskad temperatur
	UPP	Ställ in önskad temperatur
	LED-skärm	Visar temperature och felkod för värmepump

Display



LED-skärmen visar vattentemperaturen i poolen när värmepumpen är på.

Grundinställning

Nödvändig poolvattentemperatur

Det kan justeras när maskinen är på eller av.

- Tryck eller för att ställa in din önskade poolvattentemperatur.
- Siffrorna på LED-skärmen kommer blinka under din användning.
- Efter fem sekunder slutar den att blinka och sparas, LED-skärmen återgår till den permanenta displayen.

- D. Om du vill kolla poolvattentemperaturen, tryck  eller  för att se nuvarande status.

Test

1 . Inspektion före användning.

- A. Kontrollera installationen av hela maskinen och röranslutningarna enligt röranslutningsritningen.
- B. Kontrollera de elektriska ledningarna/kablarna enligt det elektriska kopplingsschemat och jordanslutningen.
- C. Se till att huvudströmbrytaren för maskinen är avstängd.
- D. Kontrollera temperaturinställningen.
- E. Kontrollera luftenloppet och utloppet.

2 . Test

- A. Användaren måste starta vattenpumpen före värmepumpen och stänga av värmepumpen före vattenpumpen annars riskerar värmepumpen att skadas.
- B. Användare bör starta vattenpumpen först och säkerställa att det inte är något läckage i vattenledningssystemet. Ställ sedan in lämplig temperatur och vrid på strömförsörjningen.
- C. För att skydda värmepumpen är värmepumpen utrustad med en tidsfördröjd startfunktion, när maskinen startas kommer fläkten att gå 1 minuter tidigare än kompressorn.
- D. Kontrollera om värmepumpen ger ifrån sig något onormalt ljud efter att den har startat.

OBSERVERA

1 . Observera

- A. Ställ in rätt temperature för att få en behaglig vattentemperatur för att undvika överhettning eller överkylning.
- B. Placera ingenting som kan blockera luftflödet nära inlopps- eller utloppsområdet. Värmarens effekt kan minska eller värmepumpen stanna helt.
- C. Lägg inte händerna i värmepumpens ut- och inlopp och ta inte bort fläktens galler.
- D. Om det uppstår en onormal situation så som att värmepumpen ger ifrån sig buller, lukt, rök eller elektriskt läckage, stäng av värmepumpen omedelbart och kontakta den lokala återförsäljaren. Försök inte reparera den själv.
- E. Använd inte eller lagra brännbar gas eller vätska så som förtunningsmedel, färg eller bränsle för att undvika brand.
- F. För att optimera värmeeffektiviteten, vänligen installera värmebevarande isolering på rör mellan poolen och värmepumpen. Under värmepumpens körtid, använd ett rekommenderat lock på poolen.
- G. Anslutningsrören till poolen och värmepumpen bör vara $\leq 10\text{m}$, annars kan värmeeffekten gå förlorad.
- H. Denna serie maskiner kan uppnå hög verkningsgrad i lufttemperatur $+15^{\circ}\text{C} \sim +25^{\circ}\text{C}$.

2 . Säkerhet

- A. Håll huvudströmbrytaren långt från barnen.
- B. När ett strömavbrott inträffar under tiden som värmepumpen körs, startar värmepumpen automatiskt. Stäng av strömmen när det är strömavbrott och återställ temperaturen när strömmen återställs.
- C. Stäng av huvudströmförsörjningen i åskväder för att förhindra att den skadas av blixnar.
- D. Om värmepumpen har stått stilla länge ska du stänga av strömförsörjningen och dränera värmepumpen genom att öppna kranen på vatteninloppsöröret.

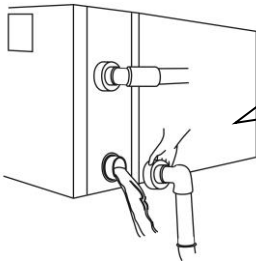
IV. Underhåll

Varning: Fara för elstötar!

“Stäng av” strömförsörjningen till värmepumpen innan rengöring, undersökning och reparation.

A. Vinterstängning:

1. Stäng av strömförsörjningen för att förhindra skador.
2. Dränera värmepumpen på vatten.



!!VIKTIGT:

Skruva loss vattenmunstycket i inloppsörret så att vattnet rinner ut.

Om vatten fryser i värmepumpen kan titanvärmväxlaren skadas.

1. Täck över värmepumpen när den inte används.

- B. Rengör maskinen med hushållsrengöring eller rent vatten, använd aldrig bensin, förtunningsmedel eller liknande bränsle.
- C. Kontrollera bultar, kablar och anslutningar regelbundet.

V. Felsökning

Vanliga problem

	Fel	Möjlig orsak
Inget fel	A. Ovanligt vit ångande vit kallluft eller vatten. B. Ploppande ljud	A. Fläktmotorn stannar automatiskt för avfrostning. B. Det kommer ljud från magnetventilen när maskinen startar eller slutar avfrostning. C. När värmepumpen arbetar eller står still kommer ett vattenljud som varar i 2-3 minuter efter att maskinen startats. Detta ljud kommer från kylaren eller dräneringen. D. Ett knäppande ljud när värmepumpen körs orsakas av expanderande värme och sammandragning vid kylning av värmeväxlaren när temperaturen varierar.
Recheck	Värmepumpen fungerar inte	A. Kontrollera strömförsörjningen B. Kontrollera den manuella strömbrytaren för att se till att den är på. C. Säkringen är bränd. D. Om maskinens autoskydd har startat kontrollera felkoden på styrenheten.
	Värmepumpen startar men värmer inte	Kontrollera om det finns blockering i värmepumpens luftinlopp- eller utlopp.

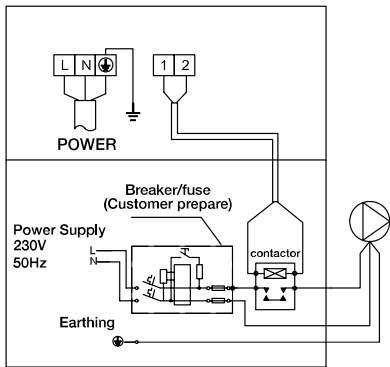
Observera: Om följande inträffar ska du stänga av maskinen och stänga av strömmen direkt och sedan kontakta din återförsäljare:

- a) Felaktig växling
- b) Säkringen går ofta eller läckageavskiljaren hoppar

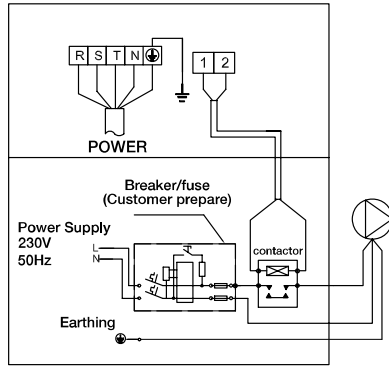
Felkoder

NR.	Felkod	Felbeskrivning	Åtgärd
1	EE 1	Högtrycksskydd	Kontakta återförsäljare
2	EE 2	Lågtrycksskydd	Kontakta återförsäljare
3	EE 3	Skydd mot lågt vattentryck	1. Kontrollera om det inte finns vatten i värmepumpen och kontrollera att den är på. 2. Kontakta återförsäljare.
4	EE 4	Enfasmaskin: (1)Felanslutning på grund av att lossa kabelanslutningen på PROT2 på PC-kortet. (2)Om maskinen är utrustad med mjukstart är orsaken en annan. Överströmsskyddet aktiveras på grund av låg spänning eller felaktig installation. B. Trefasmaskin: 3-fas sekvensskydd	Kontakta återförsäljare
5	PP 1	Fel på poolvattentemperatursensorn	Kontakta återförsäljare
6	PP 2	Fel på avgastemp	Kontakta återförsäljare
7	PP 3	Fel på värmebatteriets rörtemp	Kontakta återförsäljare
8	PP 4	Gassensor fel på temp	Kontakta återförsäljare
9	PP 5	Lufttemp sensorfel	Kontakta återförsäljare .
10	PP 6	Överbelastningsskydd för kompressoravgaser	Kontakta återförsäljare
11	PP 7	När temperature är $< 0^{\circ}\text{C}$, stannar värmepumpen automatiskt för skydd (Inget fel);	Autoskydd
12	EE8/888 /Messy Code	Kommunikationsfel	Kontakta återförsäljare

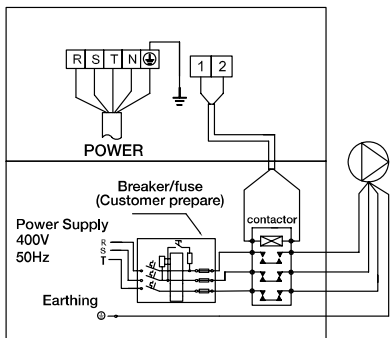
Appendix: Värmeprioritet (alternativ vattenpumpstyrning)



No.1



No.2



No.3

Wiring diagram for heating priority function

- 1.If power supply of water pump is 230V & water pump < or = 500W, please connect according to diagram No.1
- 2.If power supply of water pump is 230V & water pump > 500W, please connect according to diagram No.2
- 3.If power supply of water pump is 3 phase 400V, please connect according to diagram No.3

Version: