

Brukermanual

Utendørs IP-sikkerhetskamera



Modell: D4Z VZ4

Innholdsfortegnelse

1 Oversikt.....	3
1.1 Viktige funksjoner.....	3
1.2 Les før bruk.....	3
1.3 Innhold i esken.....	3
1.4 Fysisk beskrivelse.....	4
1.5 Administrering av SD-kort.....	4
1.6 Legg til enhet: Tilkobling via Foscam-appen.....	5
1.7 Installasjon.....	5
1.8 Veiledningsguide for montering av vanntett lokk.....	6
2 Standardinnstillinger.....	7
3 Spesifikasjoner.....	8

1 Oversikt

1.1 Viktige egenskaper

- ◆ 4MP QHD vanntett IP-kamera
- ◆ H.264 videokomprimering
- ◆ Støtter menneskedeteksjon og bevegelsesdeteksjon 3
- ◆ Kompatibel med gratis Foscam Video Management Software
- ◆ Kompatibel med gratis Foscam iOS- og Android-app
- ◆ Støtter 2.4G/5G dobbelbånd, IEEE802.11b/g/n/ac
- ◆ Støtter 4x optisk zoom
- ◆ 4 IR-LEDs, nattsyn opptil 20 meter (66 fot)
- ◆ Støtter lydregistrering
- ◆ Støtter WDR (bredt dynamisk område)
- ◆ Støtter ekstern lagring med Micro SD-kort opptil 256 GB
- ◆ P2P-funksjon for enkel fjernadgang
- ◆ Støtter bildeoptak
- ◆ Støtter to videostreamer samtidig
- ◆ Støtter fjernvisning og opptak når som helst og hvor som helst
- ◆ Brukeradministrasjon på flere nivåer med passordbeskyttelse
- ◆ Støtter flere nettverksprotokoller: IP, TCP, UDP, HTTP, HTTPS, SMTP, FTP, DHCP, RTSP
- ◆ Støtter Alexa
- ◆ Støtter Google Assistant

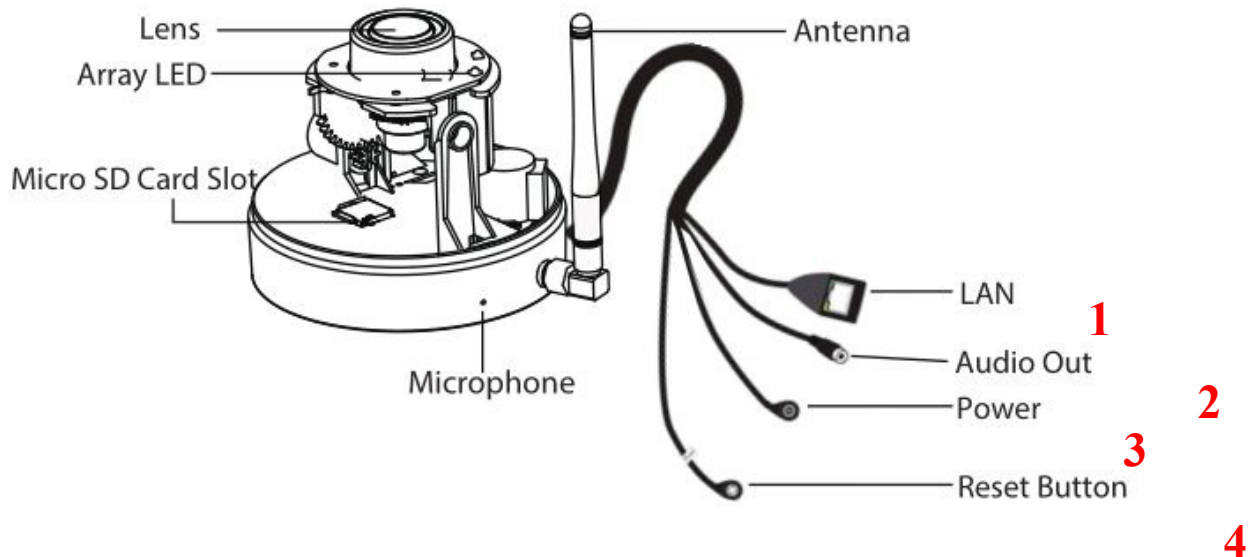
1.2 Les før bruk

Sjekk først at du har mottatt alle delene som er listet opp under Pakkeinnhold. Før du installerer nettverkskameraet, les nøye gjennom og følg veiledningen i hurtigstartguiden for å unngå skader på grunn av feilmontering. Dette sikrer også at produktet brukes riktig.

1.3 Pakkeinnhold

● Kamera × 1	● Ethernet-kabel × 1
● Hurtigveiledning × 1	● Ekspansjonsskruer × 1
● Vanntett lokk × 1	● Monteringsmal × 1
● Overvåkningsskilt × 1	● Monteringsplate × 1
● Wi-Fi-antenne × 1	● Strømadapter × 1

1.4 Fysisk beskrivelse



1 LAN

10/100M tilpasset Ethernet-grensesnitt. Via denne porten kan IP-kameraet kobles til ulike nettverksenheter, som for eksempel hub, ruter og lignende.

2 Lydutgang

Kontakten brukes til å koble eksterne utgangsenheter, som høyttaler, direkte til kameraet. Merk at mikrofonen ikke kan kobles direkte til denne porten, men må benytte en adapter først.

3 Strøminngang

Koble til ekstern strømforsyning, krever 12V / 2A.

4 Tilbakestillingsknapp

Hold inne reset-knappen i 5 sekunder. Når du slipper knappen, vil passordet bli tilbakestilt til fabrikkinnstillingen for administrator. Standardbrukeren er admin uten passord.

MERK: Det kan være opptil to etiketter på undersiden av kameraet, noe som er et kjennetegn på ekte Foscam-kameraer. Hvis kameraet ditt mangler disse etikettene, kan det være en kopi. Kopierte Foscam-kameraer støtter ikke original fastvare og har ikke garanti eller tilgang til teknisk støtte.

1.5 Administrasjon av SD-kort

Dette kameraet støtter Micro SD-kort.

Når du setter inn SD-kortet mens kameraet er i bruk, må kameraet startes på nytt. Ellers kan det hende at SD-kortet ikke fungerer som det skal.

Åpne Foscam-appen og gå til Innstillinger>Enhetsstatus>Enhetsstatus-siden for å se statusen til SD-kortet.

1.6 Legg til enhet: Tilkobling via Foscam-appen

Skann QR-koden nedenfor for å laste ned og installere Foscam-appen.



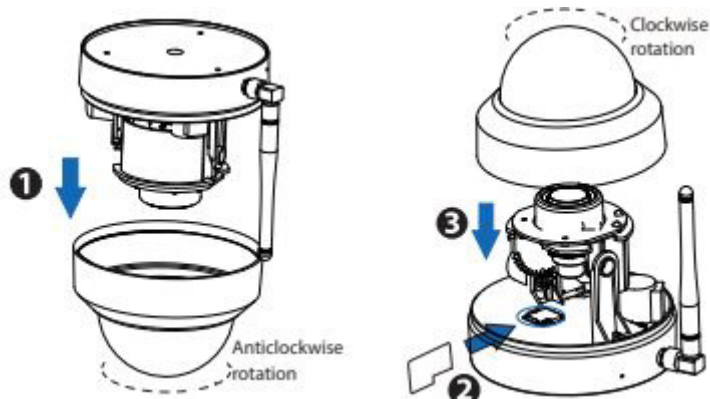
Se Hurtigveiledningen for mer informasjon.

1.7 Installasjon

Se Hurtigveiledningen for mer informasjon.

Montering av SD-kort (valgfritt)

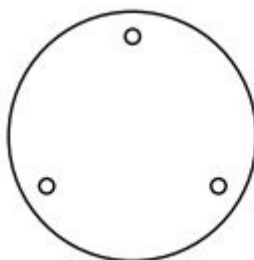
1. Løsne dekselet på enheten ved å vri det mot klokken, og ta av dekselet.
2. Sett inn et micro SD-kort i SD-kortsporet.



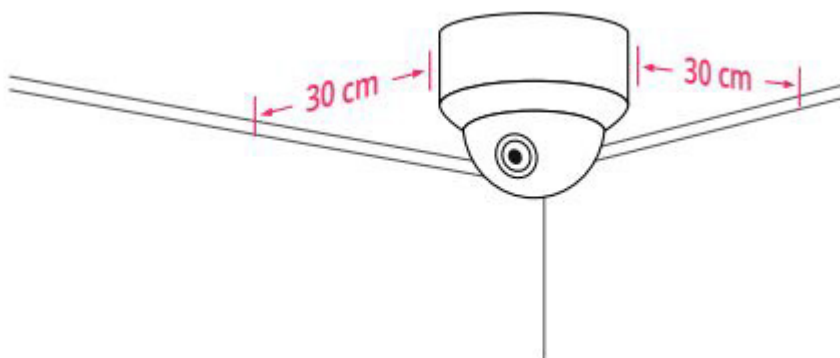
3. Sett på dekselet ved å vri det med klokken. Hvis du ikke ønsker å bruke et SD-kort til lagring, kan du velge å la være å installere SD-kortet (da kan du hoppe over steg 1-3 og starte installasjonen med steg 4 nedenfor).

Montering av kamera

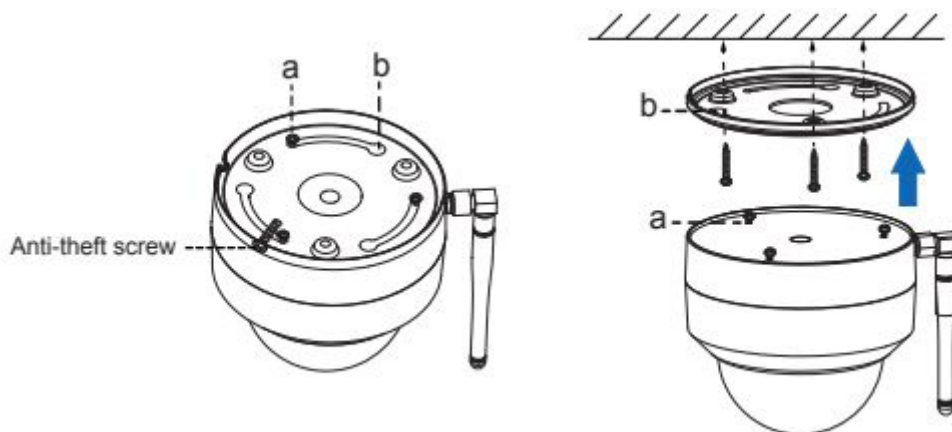
4. Fest monteringsplaten der du ønsker overvåkning.



Merk: for best bildekvalitet anbefaler vi å montere kameraet minst 30 cm (11,8 tommer) fra venstre og høyre vegg.



5. Løs skruen for tyverisikring på monteringsplaten, og drei deretter mot klokken til punktene a og b er på linje. Da kan monteringsplaten fjernes.
6. Fest monteringsplaten på veggen eller i taket med de medfølgende festeskruene.
7. Juster punktene a og b for å sette kamerabasen inn i monteringsplaten. Drei deretter slik at punktene a og b ikke lenger er på linje – dette låser kameraet sikkert fast til basen. Når kameraet er montert, stram til skruen på monteringsplaten for å hindre tyveri.

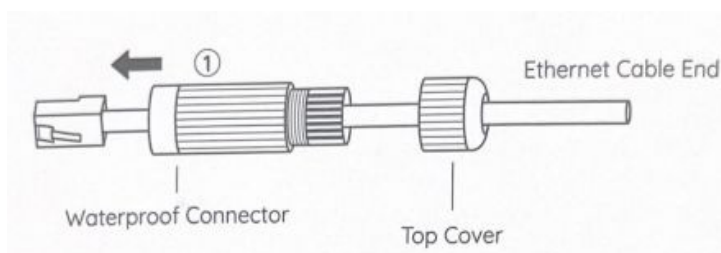


8. Kobling
 - a. Tre ledningen gjennom åpningen i monteringsplaten.
 - b. Koble kameraet til ditt lokale nettverk (LAN) eller Internett-ruter med en Ethernet-kabel.
 - c. Slå deretter på enheten.
9. Juster lensens vinkel i Foscam-appen.

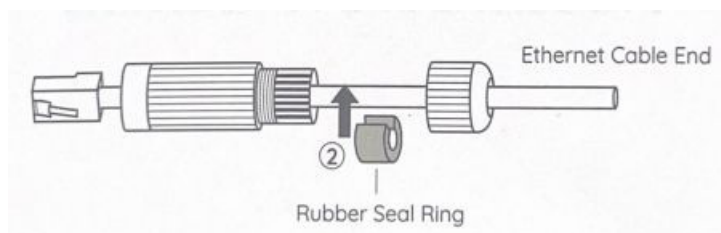
1.8 Veiledningsguide for montering av vanntett lokk

Når du skal montere PoE-kameraet utendørs, anbefales det å sette på det vanntette lokket. Følg disse stegene for å installere lokket.

1. Tre Ethernet-kabelen gjennom topplokket og deretter gjennom den vanntette koblingen.

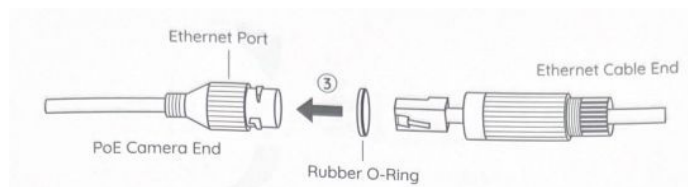


2. Plasser gummipakningen rundt Ethernet-kabelen mellom topplokket og den vanntette koblingen.

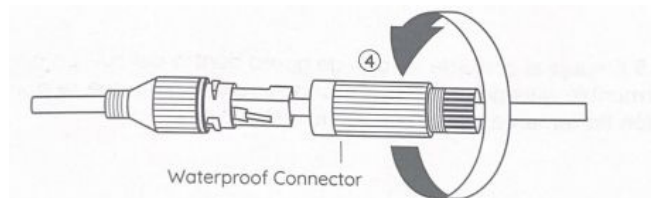


Merk: Gummipakningen som følger med er allerede kuttet. Hvis ikke, kan du enkelt kutte den selv.

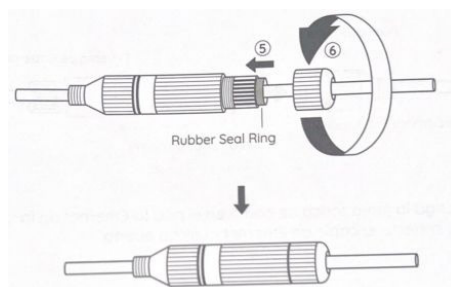
Sett gummiringen på Ethernet-porten til kameraet og koble Ethernet-kabelen til porten.



4. Plasser den vanntette koblingen mot Ethernet-porten, og vri den med klokken for å feste delene sammen.



Øress gummipakningen inn i den vanntette koblingen, skru deretter på topplokket og lås det godt fast for å fullføre installasjonen.



2 Standardinnstillinger

Standard nettverksinnstillinger

IP-adresse: tildeles automatisk

Subnettmaske: tildeles automatisk

Gateway: tildeles automatisk

3 Spesifikasjoner

DETALJER		D4Z V4 / V4Z V4
Bildebrikke	Type sensor	Høyoppløselig farge CMOS-sensor
	Skjermopløsning	4,0 megapiksler (2560*1440)
	Min. belysning	0 lux (med IR-belysning)
Linse	Type linse	f.2.8–12 mm; F1.4–2.8
	Synsvinkel	Diagonal: 42,6°–90,5°, Horisontal: 37,5°–77,7°, Vertikal: 21,2°–43,4°
Video	Bildekomprimering	H.264
	Bildehastighet	Maks 20 bilder/sek (2K), kan justeres nedover
	Oppløsning	4MP (2560 x 1440) 20 bilder/sek, 3MP (2304 x 1296) 25 bilder/sek, 1080P (1920 x 1080) 25 bilder/sek, 720P (1280 x 720), VGA (640 x 480)
	Strøm	Dobbelt strøm
	Bildejustering	Fargetone, lysstyrke, kontrast, metning og skarphet kan justeres
	Vend bilde	Vend og speil
	Infrarødt modus	Automatisk og manuelt
	Panorerings-/vippvinkel	Panorering: 350° / Vippe: 60°
	Nattmodus	2 IR-LED, nattsyn opptil 20 meter
Lyd	Inn-/utgang	Støtter toveis lyd, ekstern 3,5 mm standardkontakt for toveis kommunikasjon
	Lydkomprimering	PCM/AAC
Nettverk	Ethernet	Én 10/100 Mbps RJ45-port
	Trådløs standard	2,4G/5G dobbel bånd, IEEE802.11b/g/n/ac
	Datahastighet	IEEE802.11b: opptil 11 Mbps; IEEE802.11g: opptil 54 Mbps; IEEE802.11n: opptil 150 Mbps. IEEE802.11ac: opptil 433 Mbps.
	Trådløs sikkerhet	WPA, WPA2
	Fjernstyring	P2P
	Nettverksprotokoll	IP, TCP, UDP, HTTP, HTTPS, SMTP, FTP, DHCP, RTSP
System Krav	Operativsystem	Microsoft Windows (Foscam VMS), MacOS (Foscam VMS), Android (Foscam app), iOS (Foscam app)
Andre funksjoner	Bevegelsesdeteksjon	Varsling via e-post, FTP og Foscam-app ved hendelsesregistrering
	Lydregistrering	Varsling via e-post, FTP og Foscam-app ved hendelsesregistrering
	Menneskedeteksjon	Varsling via e-post, FTP og Foscam-app ved hendelsesregistrering

	Zoom	4X optisk zoomfunksjon
	WDR	Bedre bildekvalitet i krevende omgivelser
	Lagring	Støtter opptil 256 GB Micro SD-kort, lokal- og FTP-lagring, samt Foscam-skylagring
	Brukerkontoer	Tre ulike brukernivåer
	Intelligent assistent	Støtter Alexa og Google Assistant
Strøm	Strømkilde	DC 12V/2.0A
	Strømforbruk	20 watt (maks.)
Fysisk	Størrelse (LxBxH)	108x108x102
	Nettovekt	518 g
Miljø	Vannbestandig	IP66
	Driftstemperatur	-20°C til 50°C (-4°F til 122°F)
	Driftsfuktighet	20 % til 85 % (ikke kondenserende)
	Lagringstemperatur	-20°C til 50°C (-4°F til 122°F)
	Lagringsfuktighet	0 % til 90 % (ikke kondenserende)
Sertifisering	FCC, CE, RoHS, IP66	

For øvrige deler, se “FOSCAM Kamera Brukermanual”