

# ***Brukerveiledning***

## **Utendørs IP-overvåkingskamera**



Modell: SD8P

## Innholdsfortegnelse

---

1 Introduksjon.....	3
1.1 Viktige funksjoner.....	3
1.2 Les før bruk.....	3
1.3 Innhold i esken.....	3
1.4 Fysisk beskrivelse.....	4
1.5 Administrasjon av SD-kort.....	5
1.6 Legg til enhet: Tilkobling via Foscam-appen.....	5
1.7 Installasjon.....	5
1.8 Veiledning for montering av vanntett lokk.....	5
2 Standardinnstillinger.....	6
3 Spesifikasjoner.....	7

# 1 Oversikt

## 1.1 Viktige funksjoner

- ◆ 8MP UHD vanntett IP-kamera 3
- ◆ H.264+/H.264 videokomprimering
- ◆ Støtter panorering og tilt
- ◆ Støtter menneske-, bevegelses- og kjøretøydeteksjon
- ◆ Kompatibel med gratis Foscam Video Management Software
- ◆ Kompatibel med gratis Foscam iOS- og Android-app
- ◆ Støtter 2.4G/5G dobbel bånd, IEEE802.11b/g/n/ac
- ◆ Støtter 4x optisk zoom
- ◆ 4 infrarøde LED-er + 2 spotlights, nattmodus opptil 50 meter (164 fot)
- ◆ Støtter lydregistrering
- ◆ Støtter HDR
- ◆ Støtter ekstern lagring på 256GB Micro SD-kort
- ◆ P2P-funksjon for enkel fjernstyring
- ◆ Støtter bildeoptak
- ◆ Støtter dobbel strømning
- ◆ Fjernvisning og opptak fra hvor som helst, når som helst
- ◆ Brukeradministrasjon med flere nivåer og passordbeskyttelse
- ◆ Støtter flere nettverksprotokoller: IP, TCP, UDP, SMTP, FTP, DHCP, RTSP
- ◆ Kompatibel med Alexa
- ◆ Kompatibel med Google Assistant

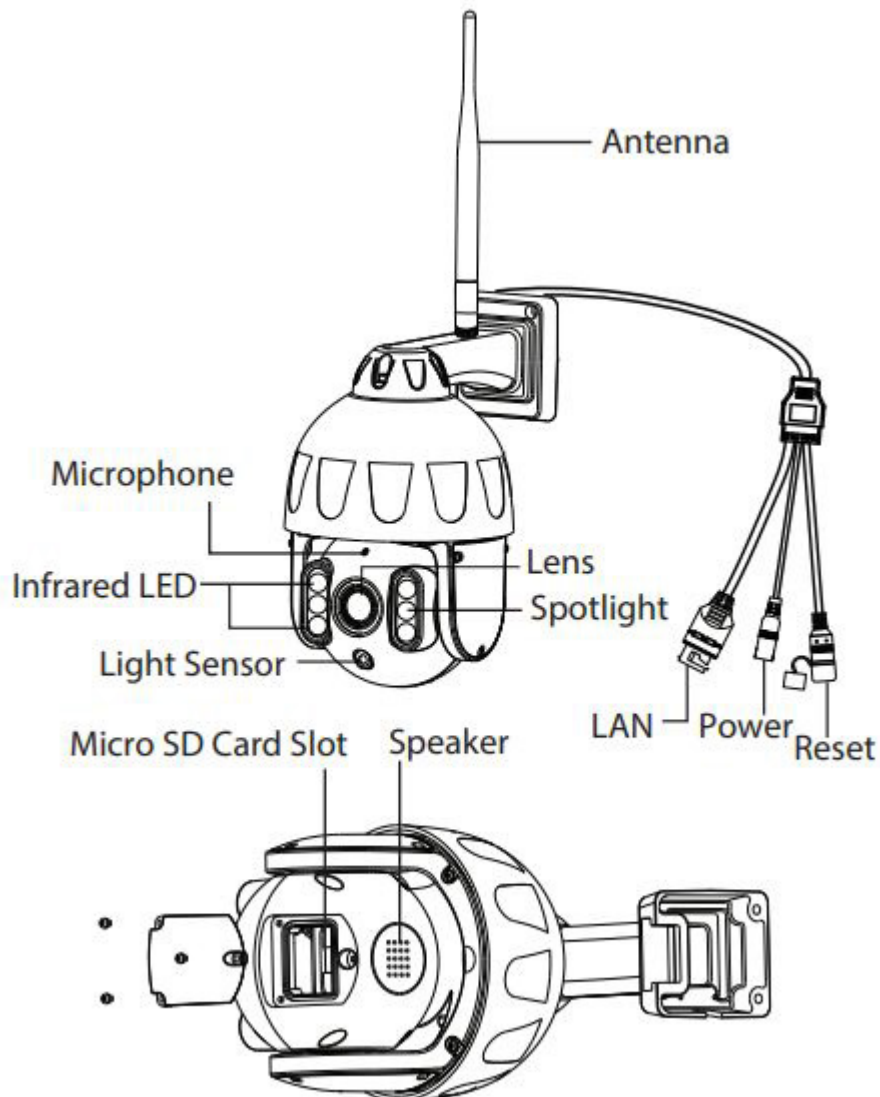
## 1.2 Les før bruk

Kontroller først at alle delene du har mottatt, samsvarer med listen over pakkens innhold nedenfor. Før du monterer nettverkskameraet, les nøye gjennom og følg anvisningene i Hurtigstartguiden for å unngå skade som følge av feil montering. Dette sikrer også at produktet brukes riktig og som tiltenkt.

## 1.3 Innhold i pakken

● Kamera × 1	● Ethernet-kabel × 1
● Hurtigstartguide × 1	● Ekspansjonsskruer × 1
● Vanntett lokk × 1	● Mal for montering × 1
● Overvåkningsskilt × 1	● Monteringsplate × 1
● Wi-Fi-antenne × 1	● Strømadapter × 1

## 1.4 Fysisk beskrivelse



**LED:** 4 infrarøde LED-lys + 2 spotlights, gir nattsyn opptil 50 meter / 164 fot.

**Linse:** HD farge CMOS-sensor med zoomlinse.

**Antenne:** Trådløs antenne

**Strøm:** Koble til ekstern strømadapter, krever 12V / 2A strøm.

**LAN:** 10/100M adaptiv Ethernet-port. Via denne porten kan IP-kameraet kobles til ulike nettverksenheter, for eksempel hub, ruter og lignende.

**Tilbakestillingsknapp**

Hold inne reset-knappen i 3–5 sekunder. Når du slipper knappen, vil passordet tilbakestilles til fabrikkens standard administratorpassord. Standard administratorbruker er admin uten passord. Micro SD-kortspor: Støtter opptil 256 GB SD-kort for lagring av video.

**Høytaler:** Innebygd høytaler.

## 1.5 Administrasjon av SD-kort

Dette kameraet støtter Micro SD-kort.

Om du setter inn SD-kortet mens kameraet er i bruk, vennligst start kameraet på nytt for at SD-kortet skal fungere som det skal.

Åpne Foscam-appen, gå til Innstillinger > Enhetsstatus > Enhetsstatus -siden for å se statusen til SD-kortet.

## 1.6 Legg til enhet: Tilkobling via Foscam-appen

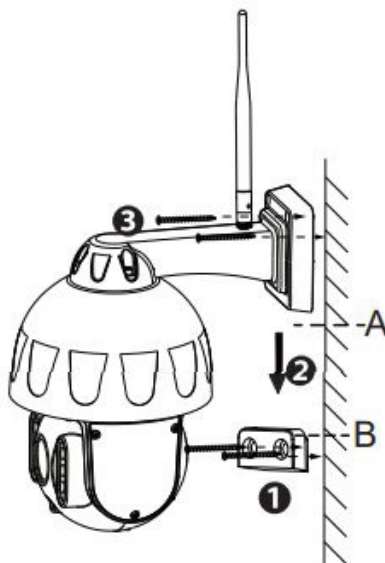
Skann QR-koden nedenfor for å laste ned og installere Foscam-appen.



Se Hurtigveiledningen for mer informasjon.

## 1.7 Installasjon

Se Hurtigveiledningen for mer informasjon.

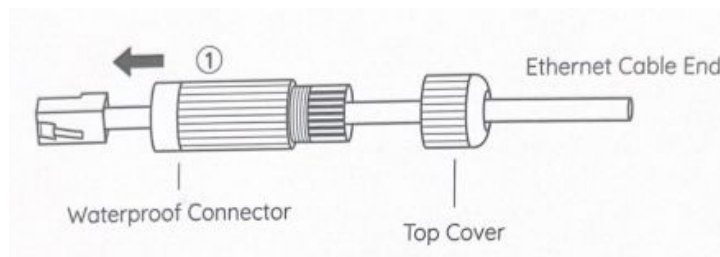


1. Fest braketten til veggen med de to medfølgende skruene.
2. For å montere kamerabasen A på festebraketten B, sett basen inn i braketten slik det vises på bildet.
3. Skru kameraet fast i veggen med de to medfølgende skruene.

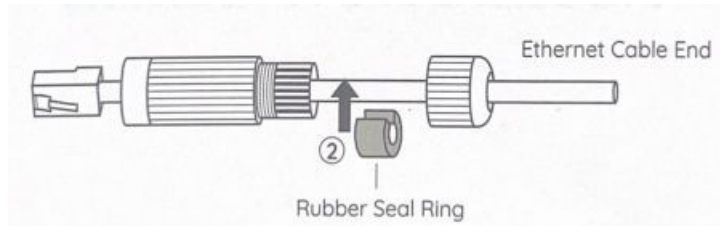
## 1.8 Guide for installasjon av vanntett lokk

Hvis du skal montere kameraet utendørs, anbefales det å sette på det vanntette lokket. Følg stegene for montering.

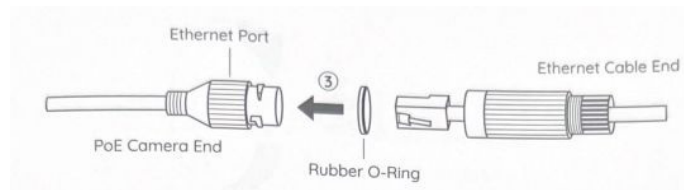
1. Før Ethernet-kabelen gjennom toppdekselet og deretter gjennom den vanntette koblingen.



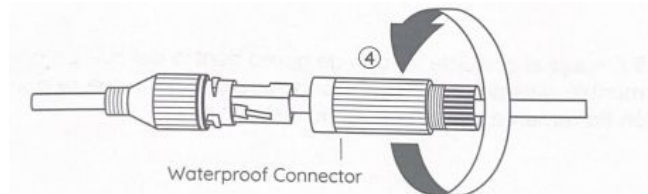
2. Plasser den gummierte tetningsringen rundt Ethernet-kabelen mellom toppdekselet og den vanntette koblingen.



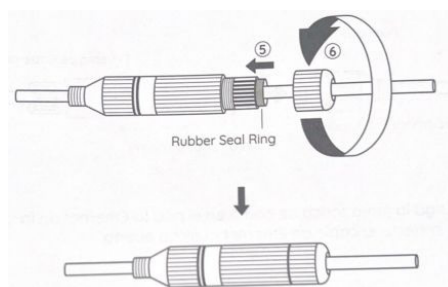
Merk: Tetningsringen som følger med er allerede skåret. Hvis ikke, kan du enkelt skjære den selv.  
Bøst gummipakningen på Ethernet-porten til kameraet og koble til Ethernet-kabelen.



4. Plasser vanntett kontakten mot Ethernet-porten og vri den med klokken til den sitter godt fast.



Skyv gummiringen inn i den vanntette kontakten, skru deretter på topplokket og lås det godt fast for å fullføre monteringen.



## 2 Standardinnstillinger

### Standard nettverksinnstillinger

IP-adresse: hentes automatisk

Subnettmaske: hentes automatisk

### 3 Spesifikasjoner

INNHOLD		SD8P
<b>Spotlight</b>	Fargetemperatur	6500K
<b>Bildebrikke</b>	Type sensor	CMOS-fargesensor med høy oppløsning
	Skjermopløsning	8.0 megapiksler (3840*2160)
	Min. belysning	0 Lux (med IR-belysning)
<b>Linse</b>	Type linse	f.3.3mm-10.2mm; F1.6-3.1
	Synsvinkel	Diagonal: 47,6°~111,3°, Horisontal: 42,7°~95,5°, Vertikal: 23°~51,1°
<b>Video</b>	Bildekomprimering	H.264+/H.264
	Bildehastighet	Opptil 25 bilder/sek (8MP), kan justeres nedover
	Oppløsning	4K (3840*2160) 2M/25 bps, 1080P (1920*1080) 1M/25bps, 720P (1280*720) 1M/15bps
	Strøm	Dobbelt strømoptak
	Bildejustering	Fargetone, lysstyrke, kontrast, metning og skarphet kan tilpasses
	Roter bilde	Roter og speilvend
	Infrarød-modus	Automatisk og manuell
	Panorerings-/vinkeljustering	Panorering: 355° / Vipping: 90°
	Nattsyn	Utstyrt med 4 infrarøde LED-lys og 2 spotlights, nattsyn opptil 50 meter
<b>Lyd</b>	Inngang/utgang	Integrert mikrofon og høyttaler, støtter toveis full duplex lyd
	Lydkomprimering	PCM/AAC
	Sirene	Støtter alarmsirene opptil 120 dB
<b>Nettverk</b>	Ethernet	En 10/100Mbps RJ45-port
	Trådløs standard	2.4G/5G dobbelbånd, IEEE802.11b/g/n/ac
	Fjernaksess	P2P
	Trådløs oppsett	Støtter Bluetooth-tilkobling + QR-kode
	Nettverksprotokoll	IP, TCP, UDP, SMTP, FTP, DHCP, RTSP
<b>System Krav</b>	Operativsystem	Microsoft Windows (Foscam VMS), MacOS (Foscam VMS), Android (Foscam-app), iOS (Foscam-app)
<b>Andre funksjoner</b>	Automatisk sporing	Ja
	Bevegelsesdeteksjon	Varsling via e-post, FTP og Foscam-appen ved registrert hendelse
	Lydregistrering	Varsling via e-post, FTP og Foscam-appen ved registrert hendelse

	Menneskegjennkjennning	Varsling via e-post, FTP og Foscam-appen når en hendelse oppdages
	Kjøretøygjennkjennning	Varsling via e-post, FTP og Foscam-appen når en hendelse oppdages
	Brukerkontoer	Tre brukernivåer
	HDR	Forbedrer bildekvaliteten i krevende omgivelser
	Zoom	4X optisk zoom
	Lagring	Støtter opptil 256GB Micro SD-kort, lokal og FTP-lagring samt Foscam-skylagring
	Intelligent assistent	Støtter Alexa og Google Home
<b>Strøm</b>	Strømforsyning	DC 12V/2.0A
	Strømforsbruk	20 watt (maks.)
Fysiske egenskaper	Mål (LxBxH)	172mm*119mm*95mm
	Nettovekt	1050 g
<b>Miljø</b>	Vannbestandig	IP66
	Driftstemperatur	-20°C ~ 50° (-4°F ~ 122°F)
	Driftsfuktighet	20 % ~ 85 % ikke-kondenserende
	Lagringstemperatur	-20°C ~ 60° (-4°F ~ 140°F)
	Lagringsfuktighet	0 % ~ 90 % ikke-kondenserende
<b>Sertifisering</b>	FCC, CE, RoHS, WEEE, IP66	

**For ytterligere detaljer, se “FOSCAM Kamera Brukermanual”**