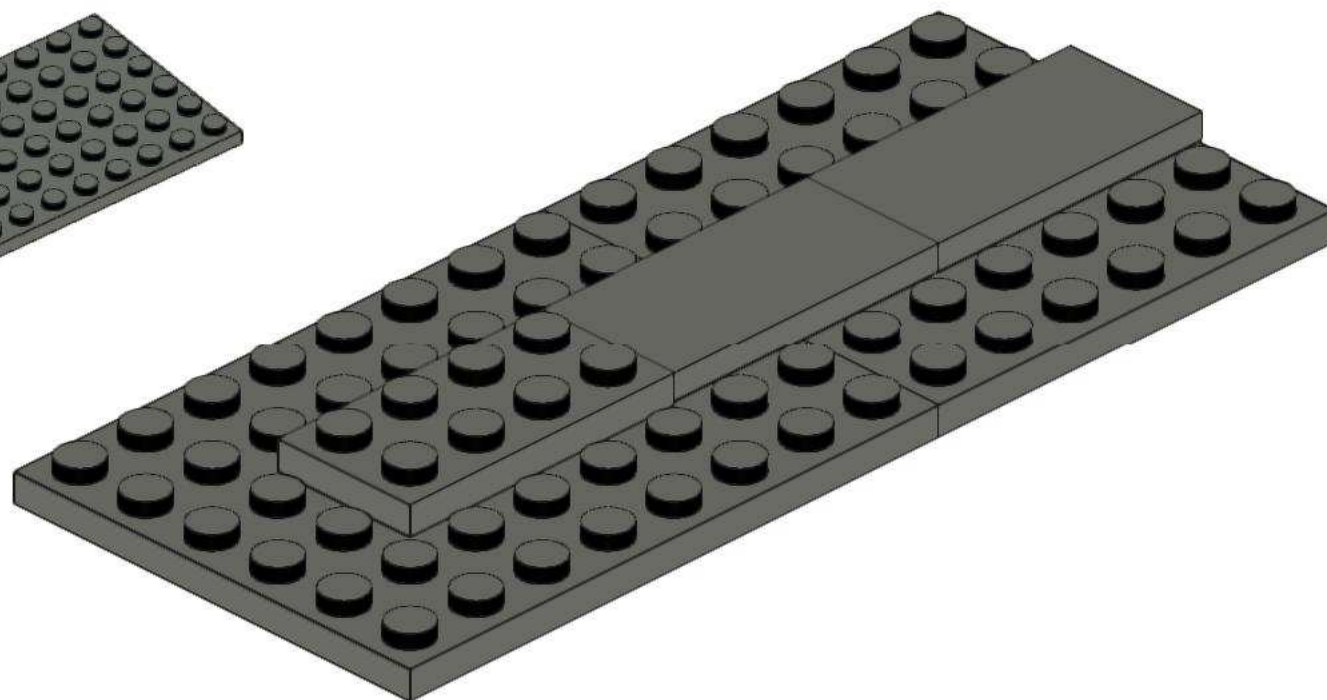
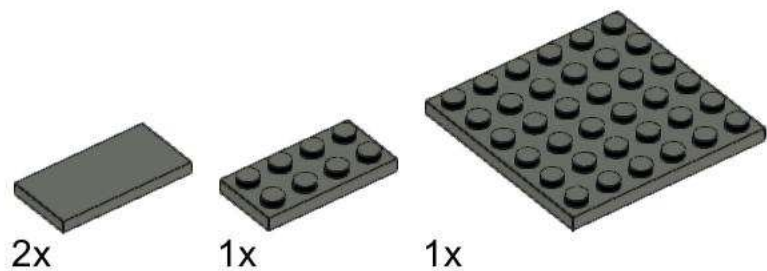


BR 218



# 1



# 2



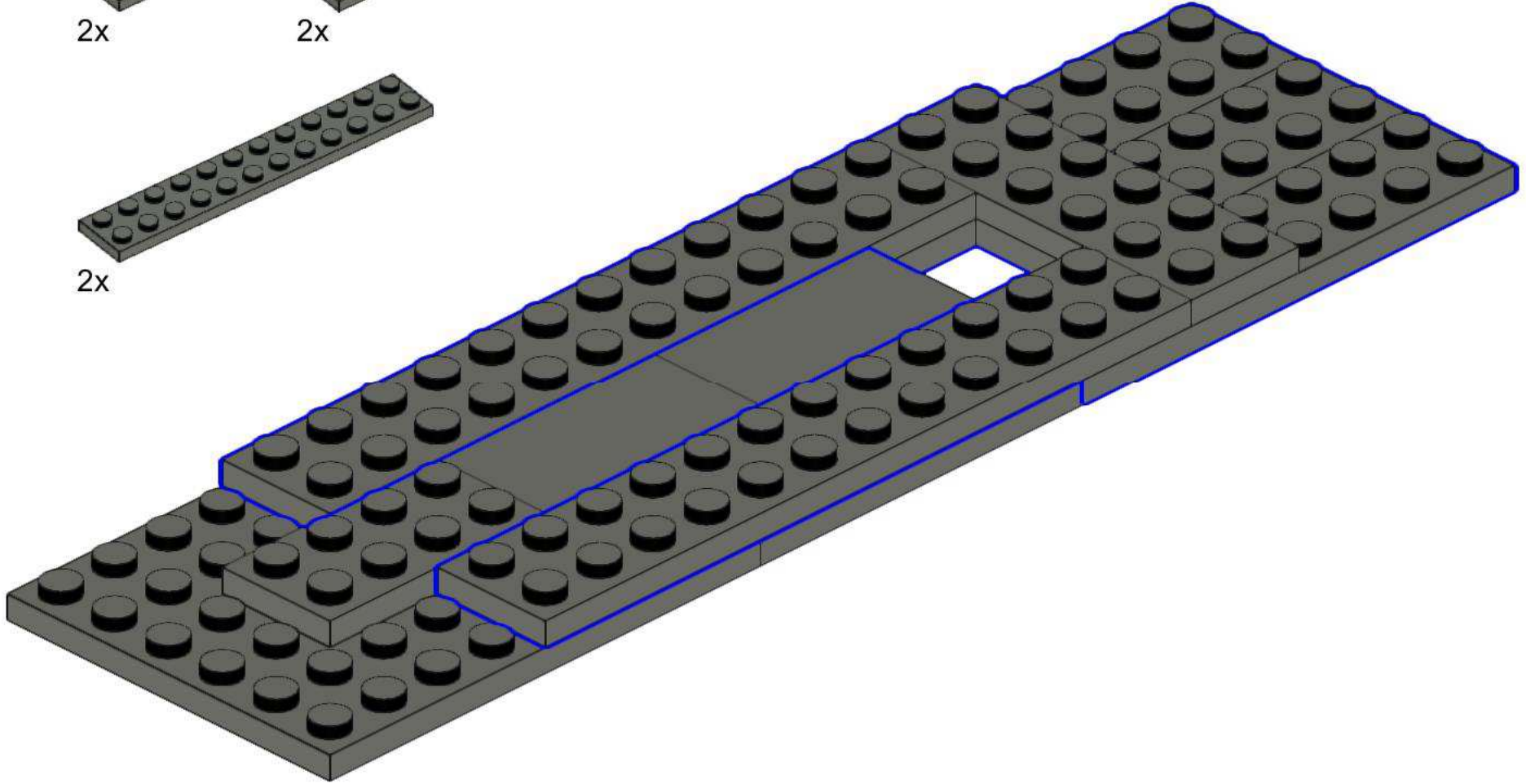
2x



2x



2x



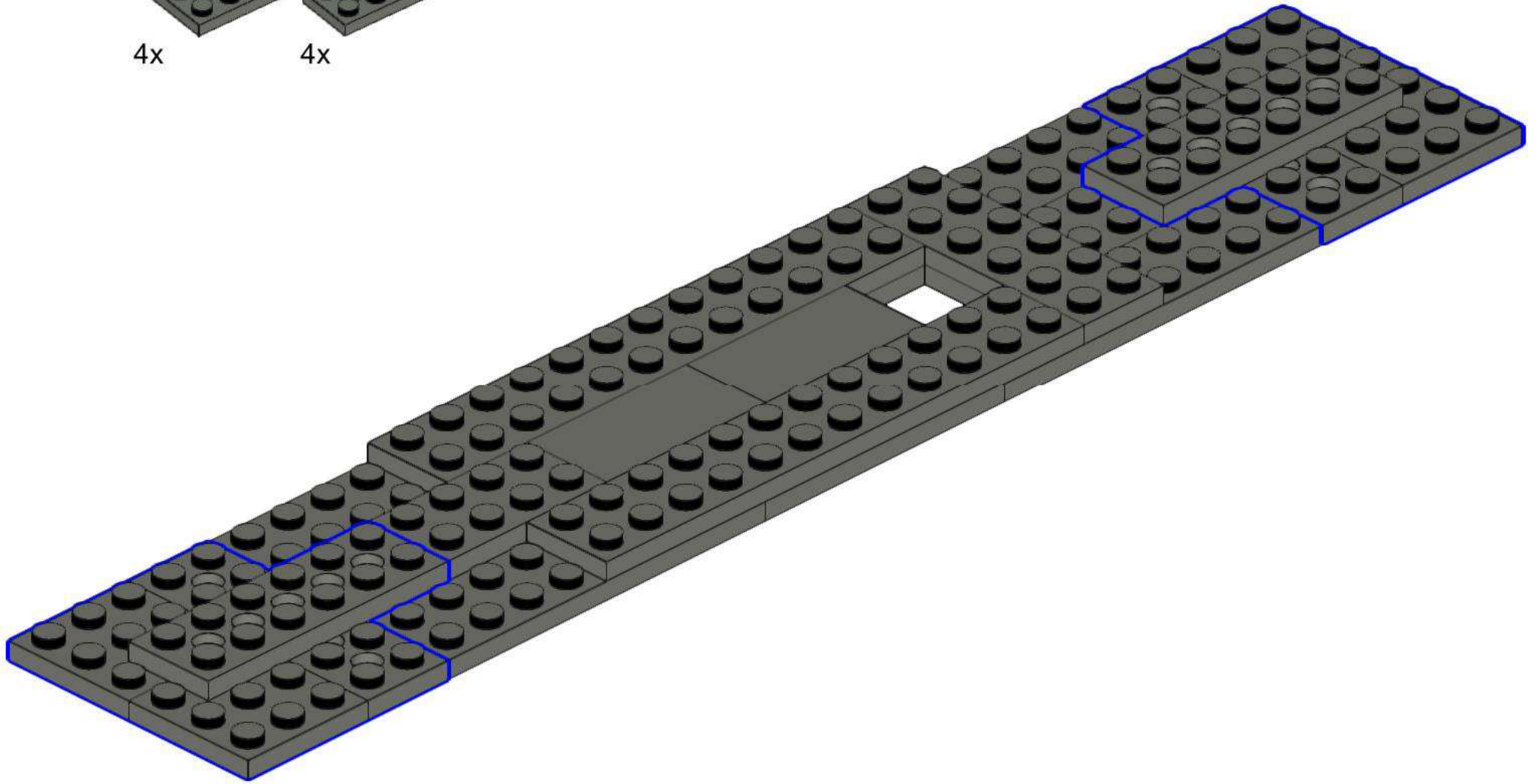
# 3



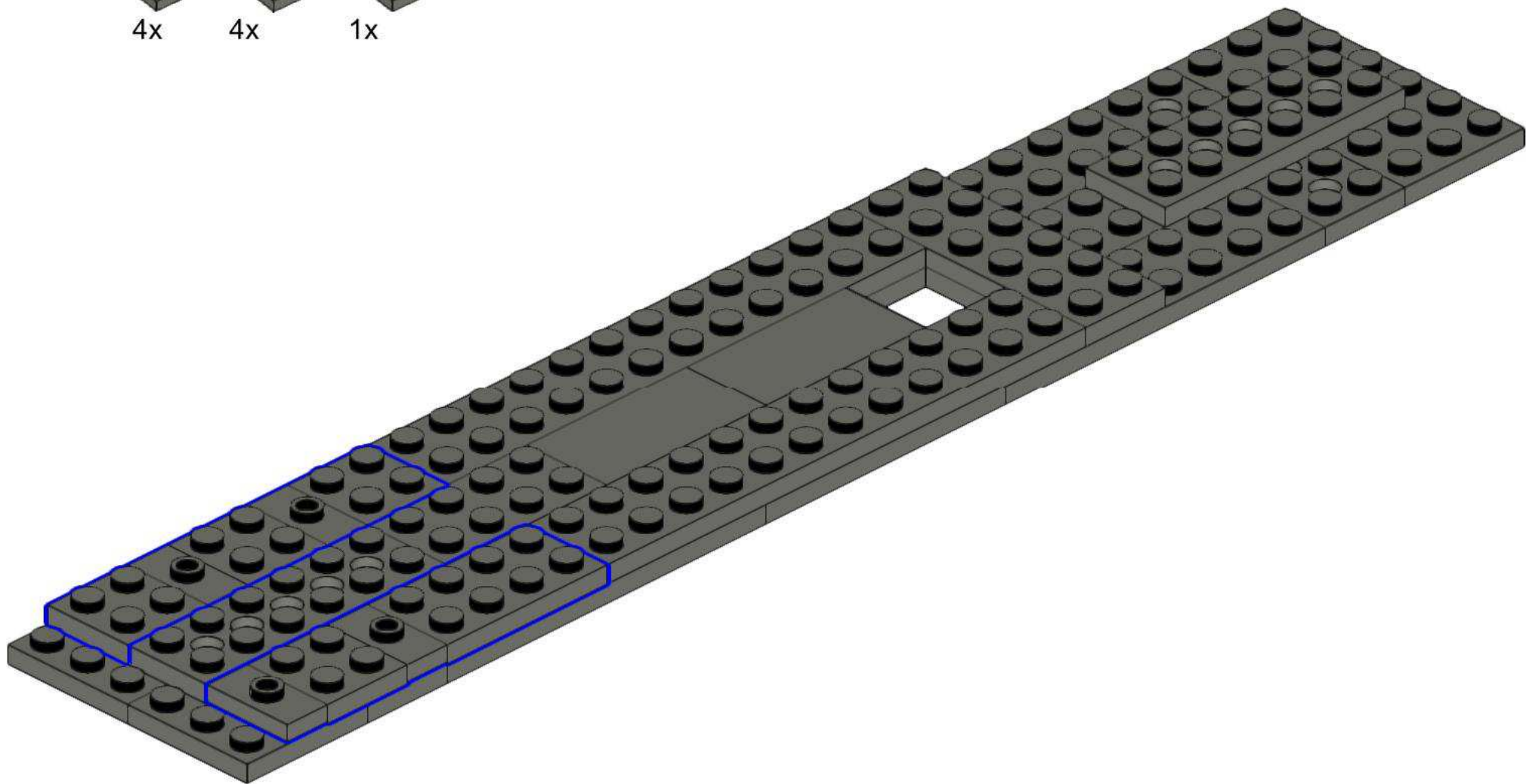
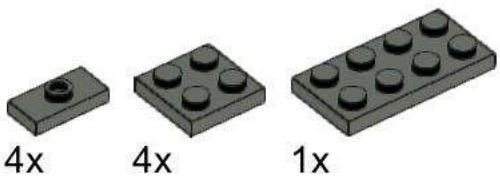
4x

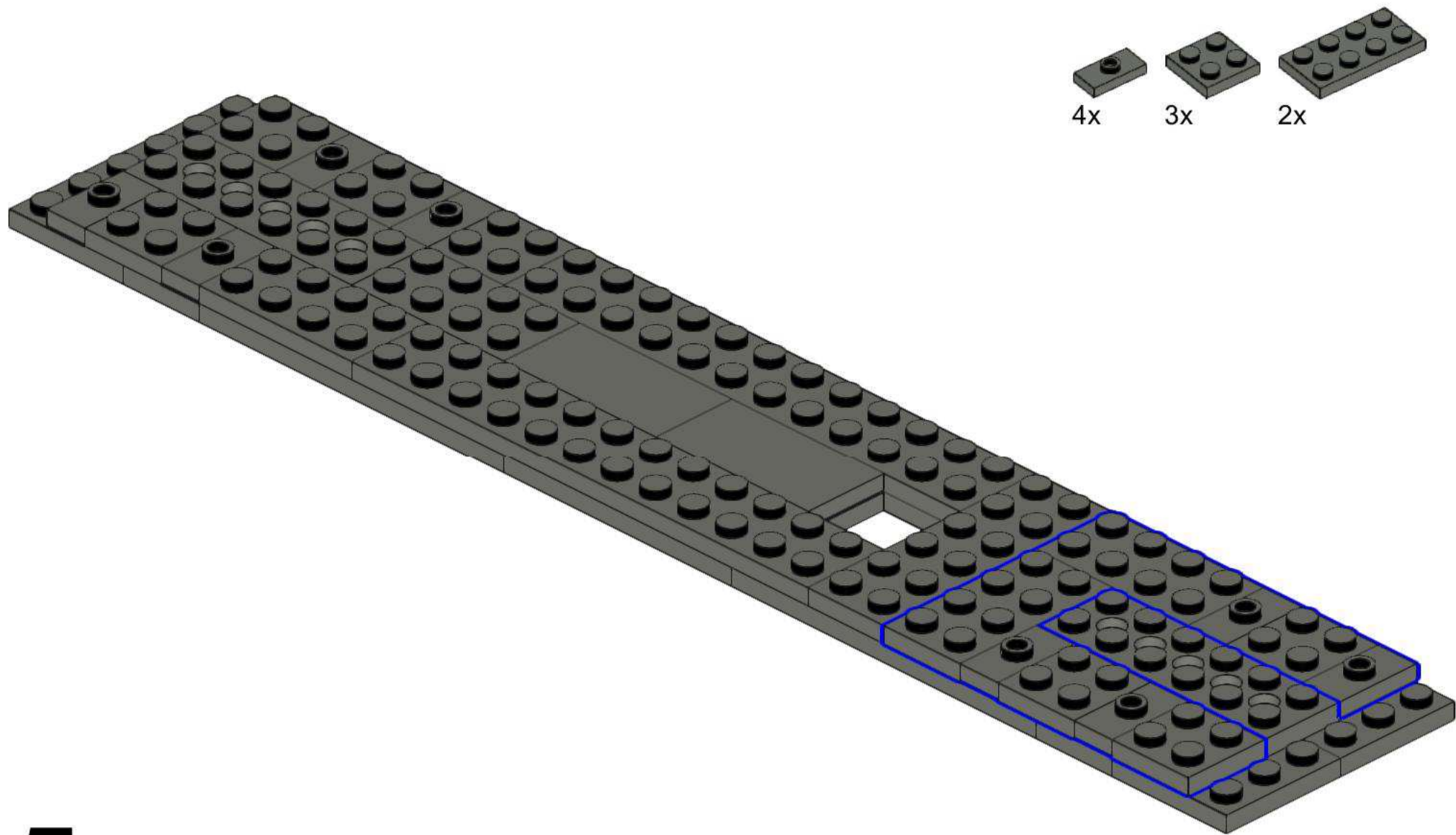


4x



# 4





5

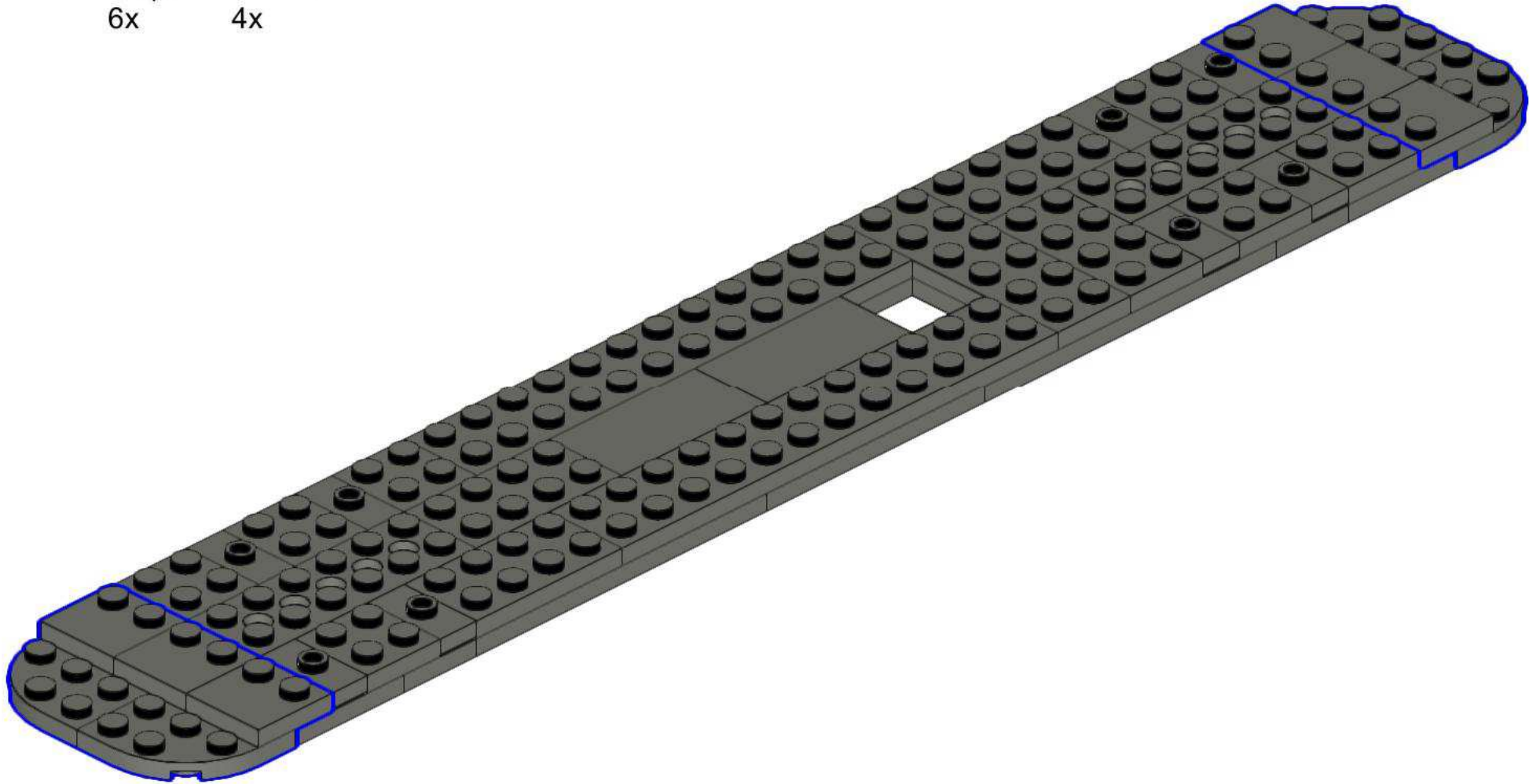
# 6



6x



4x



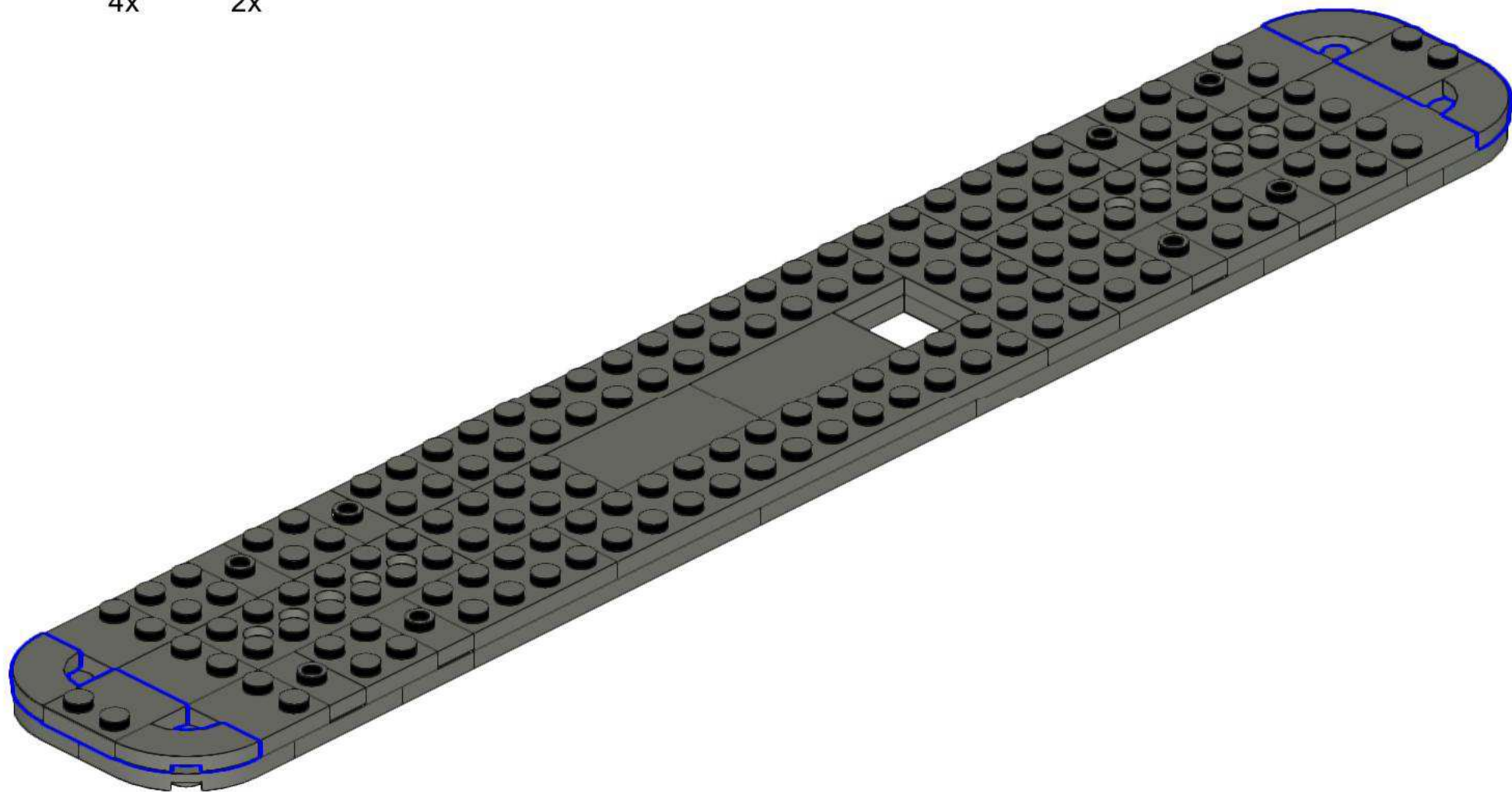
# 7



4x



2x



8



2x

2x



1x



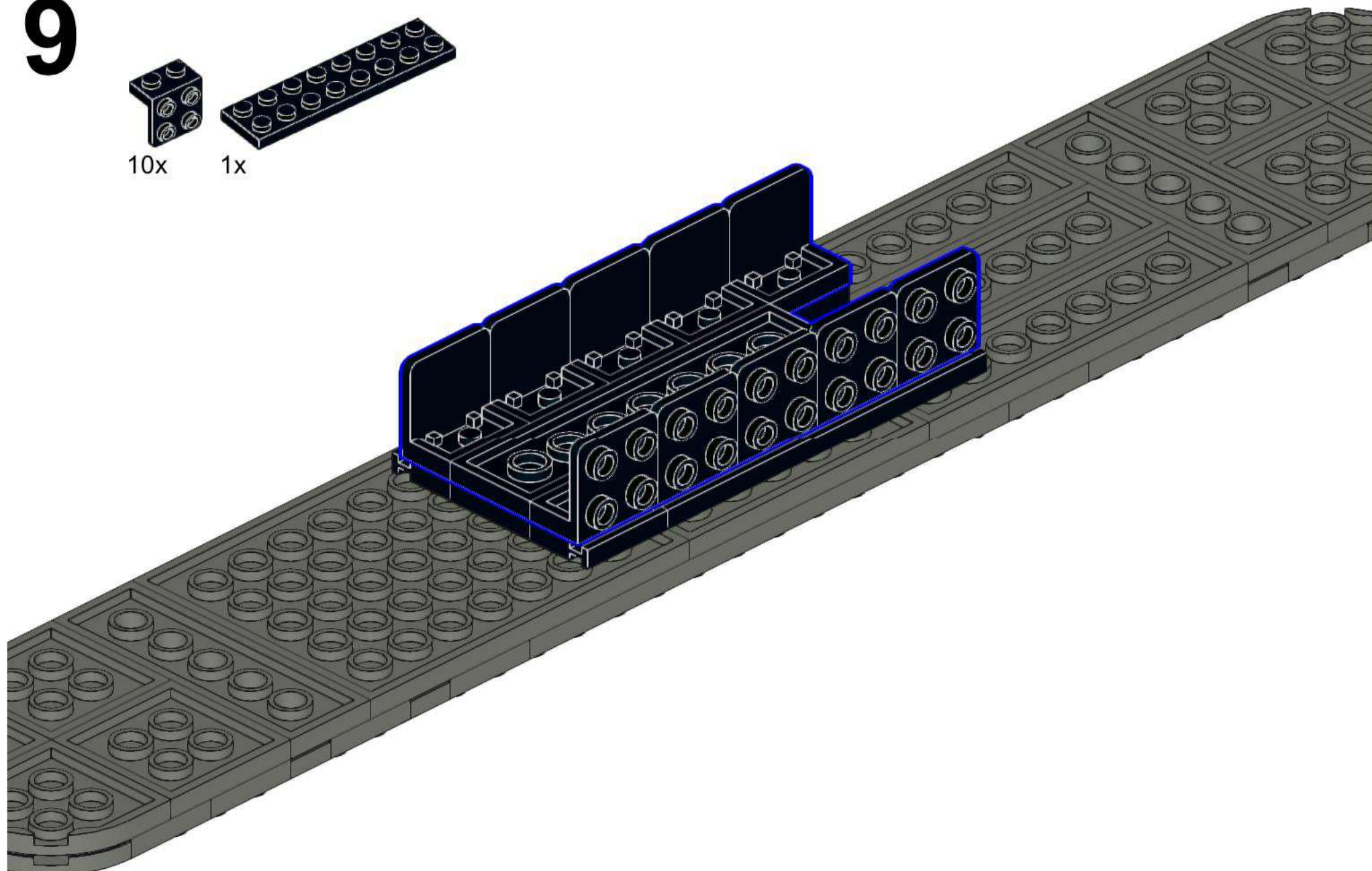
9



10x



1x



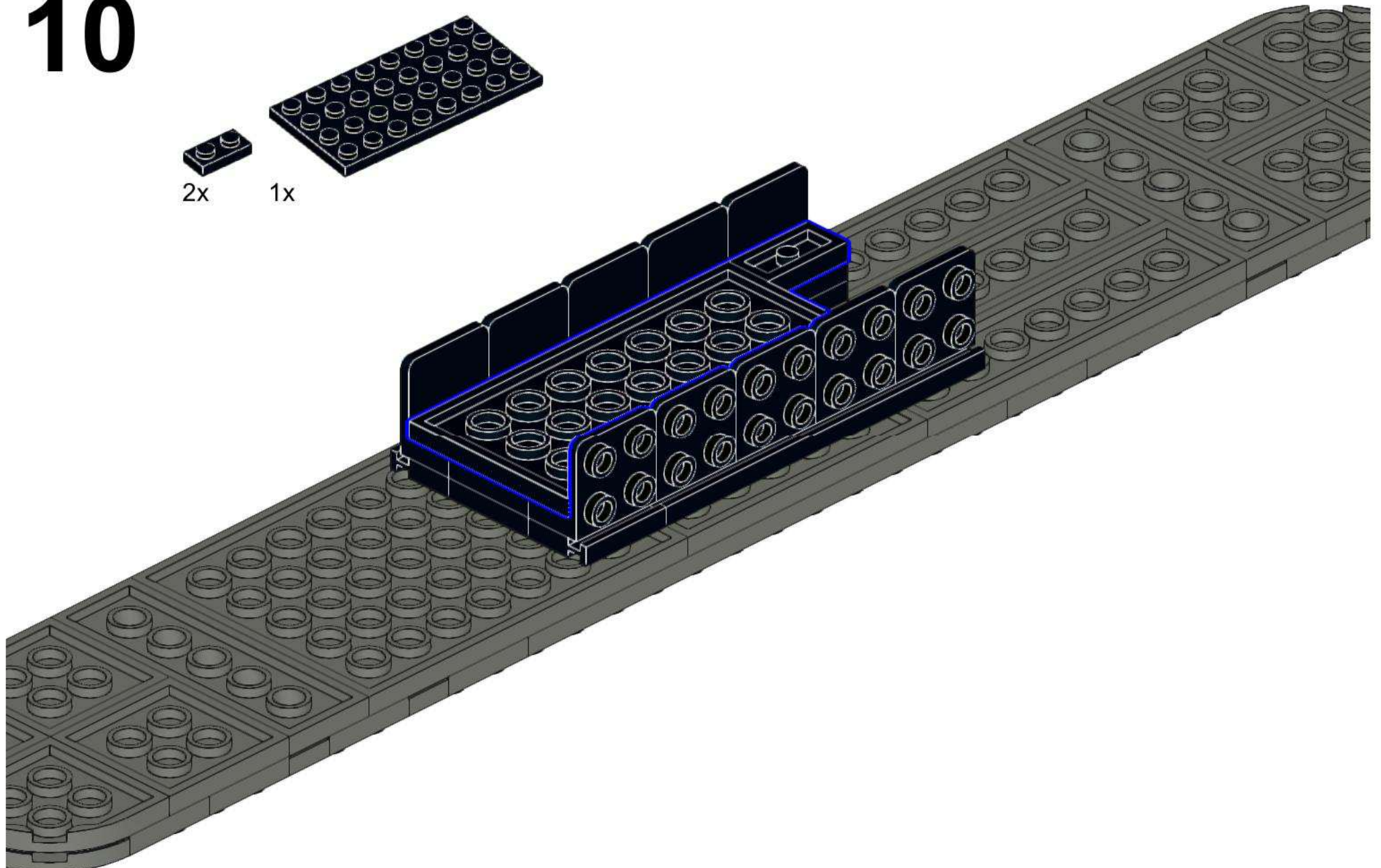
# 10



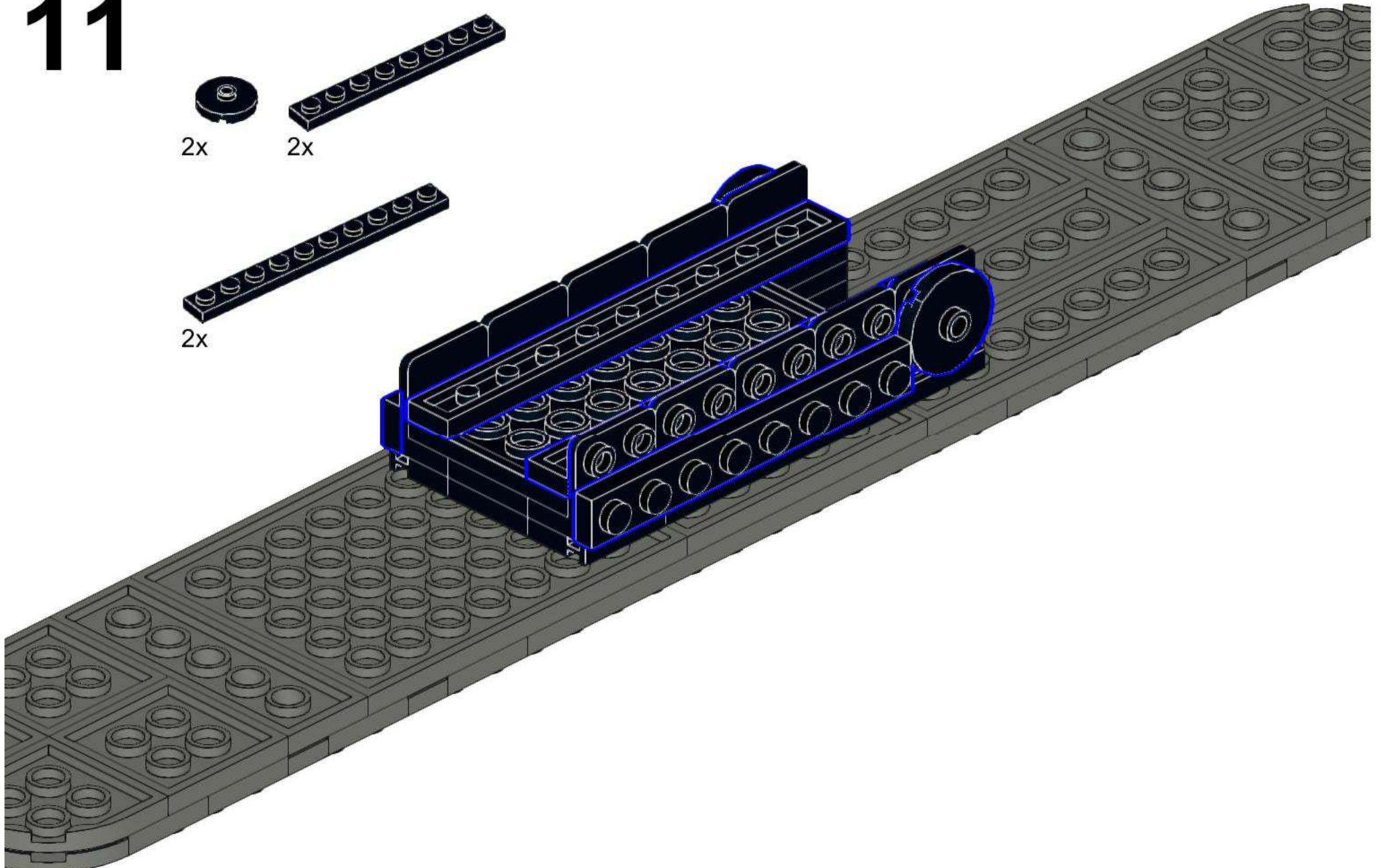
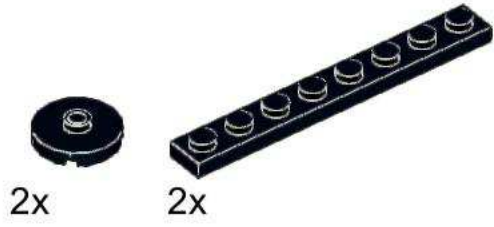
2x



1x



# 11



# 12



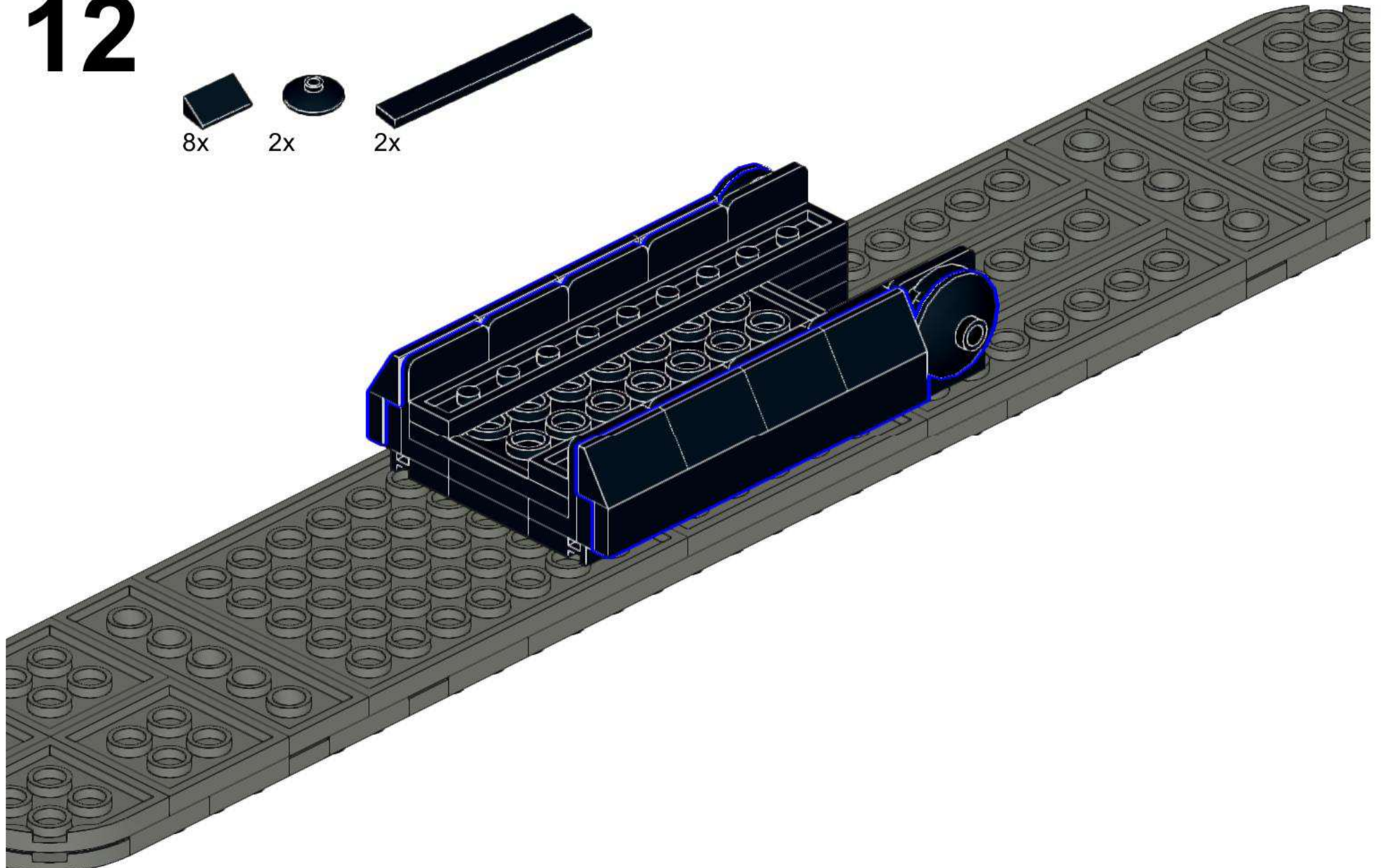
8x



2x



2x



# 13

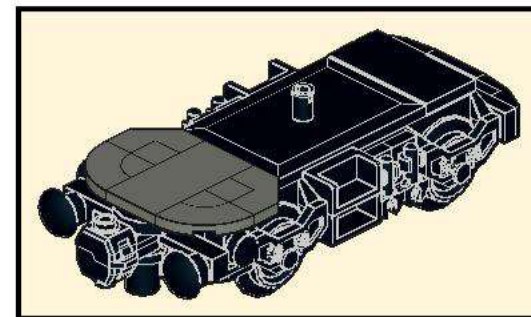
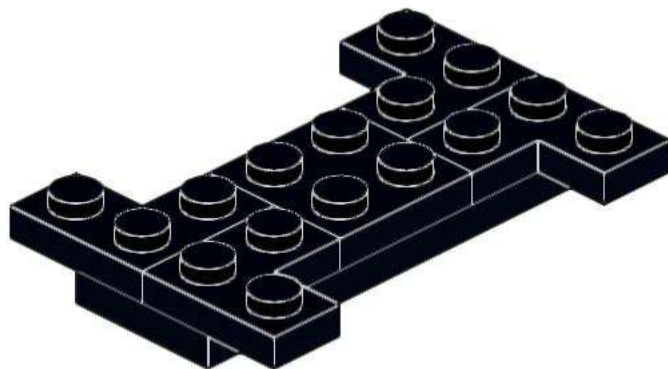


4x

1x



1x

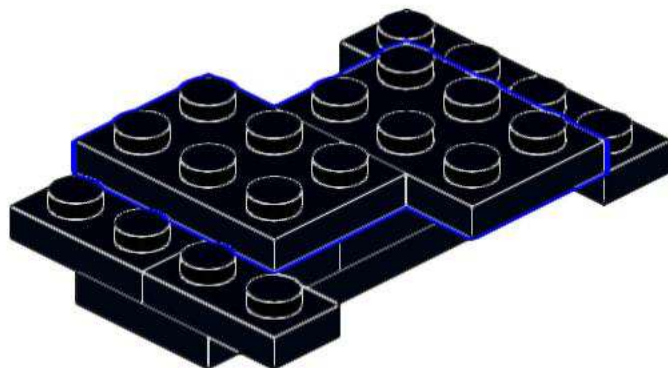


2x

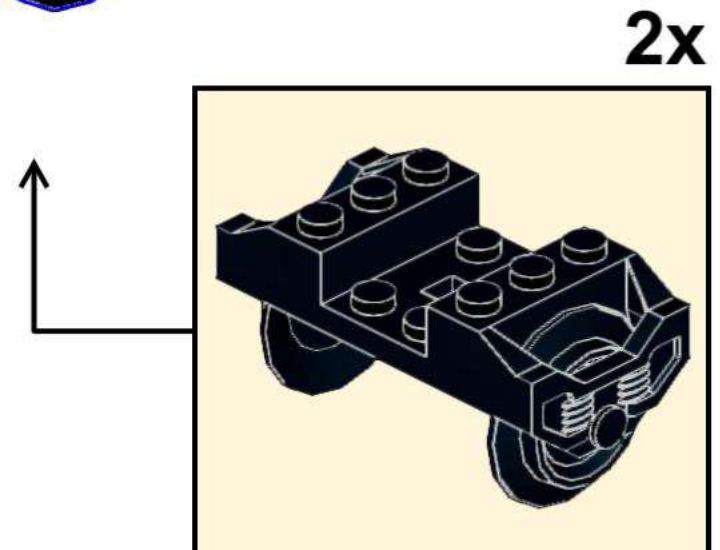
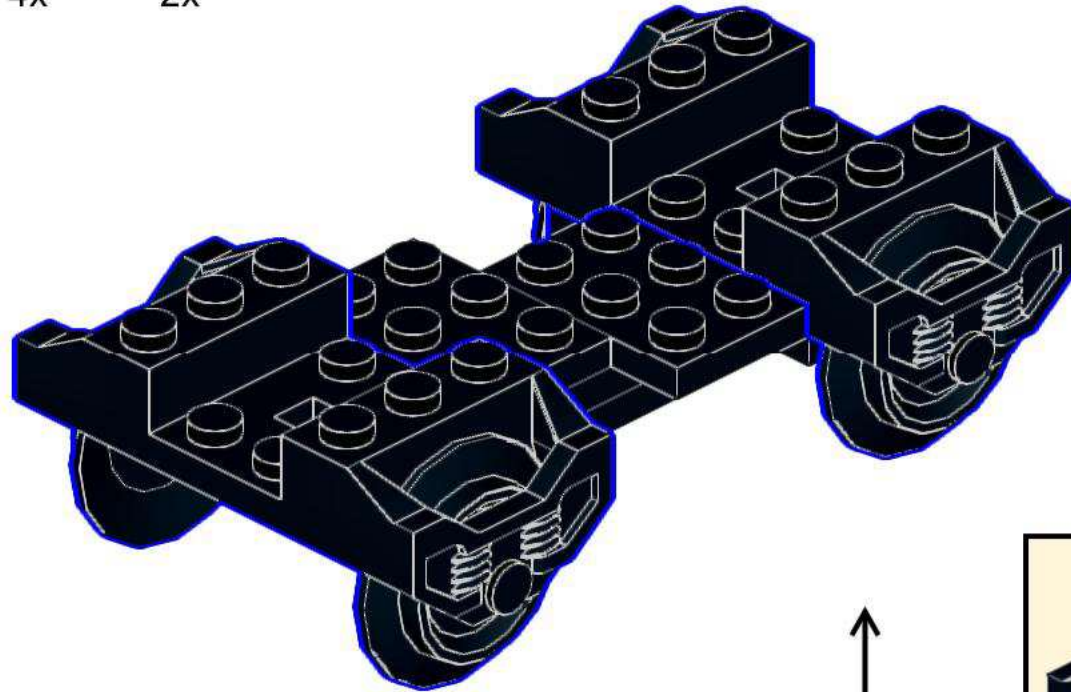
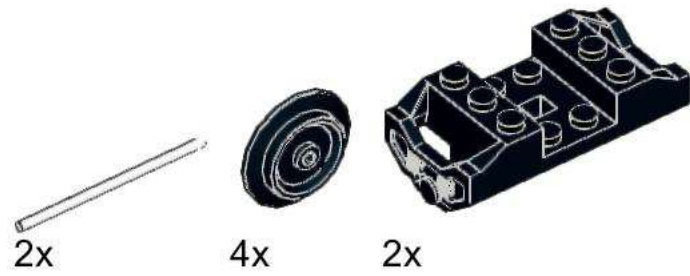
# 14



2x



# 15



# 16



1x

2x

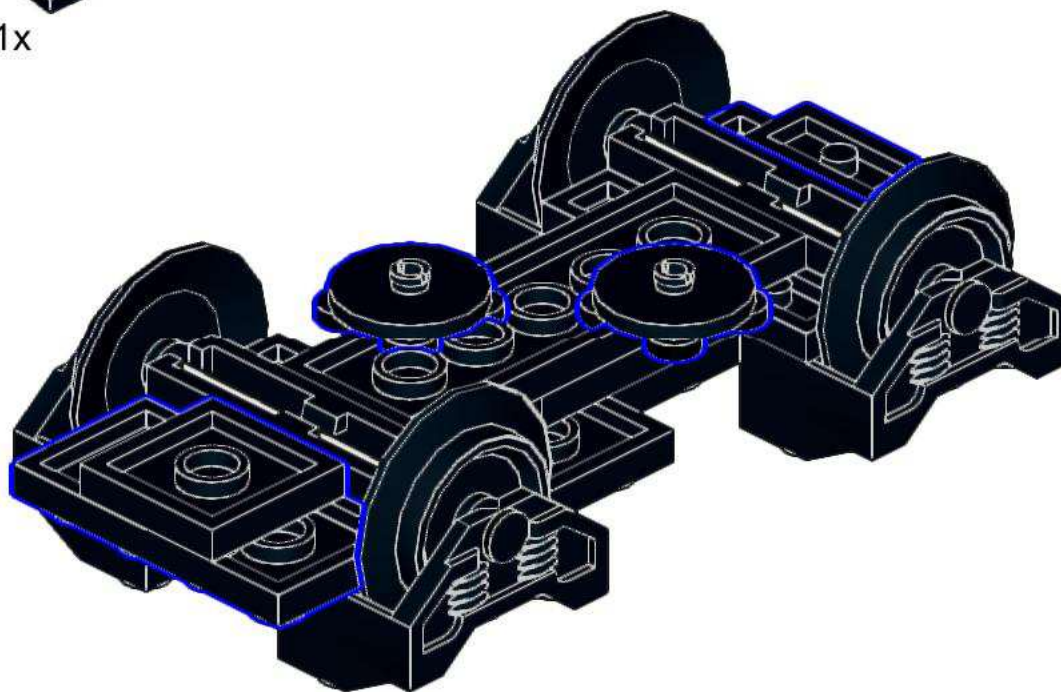
1x



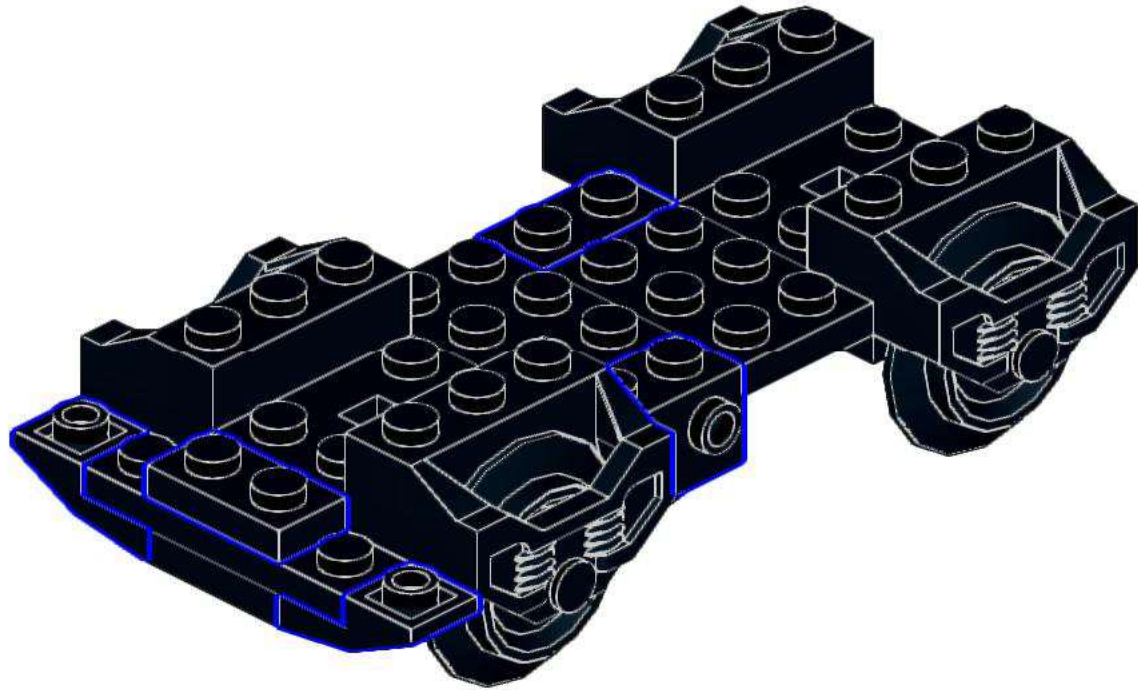
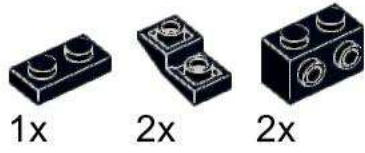
1x



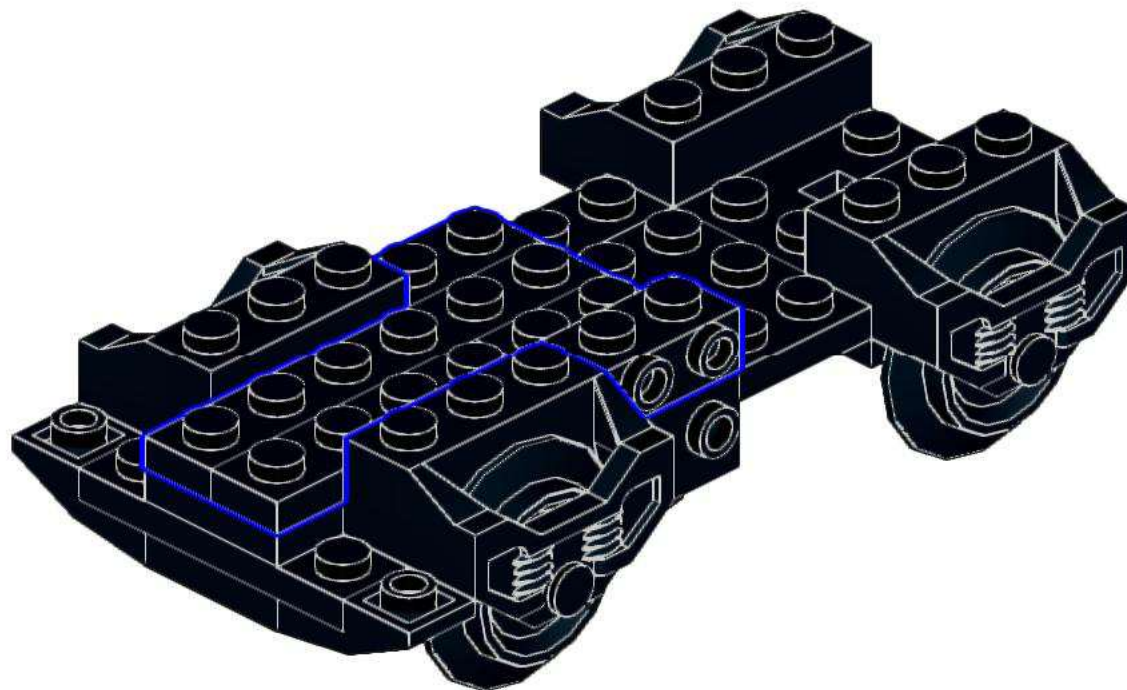
1x

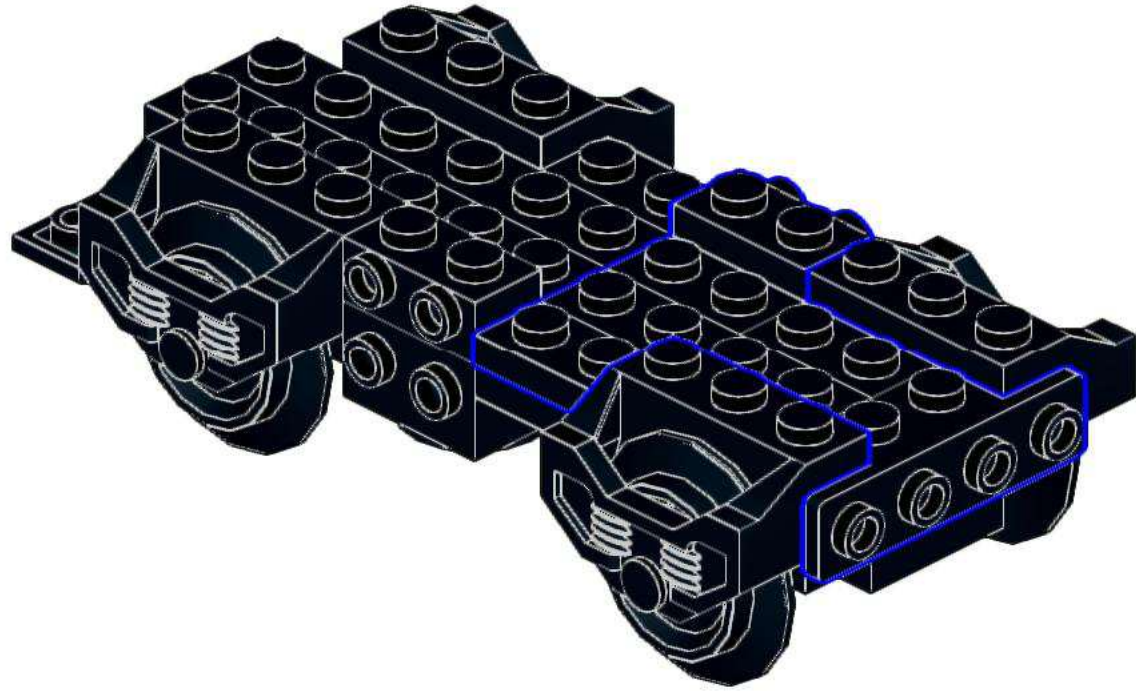
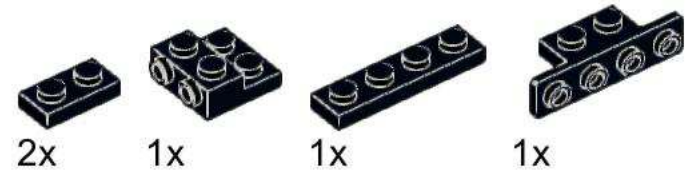


# 17

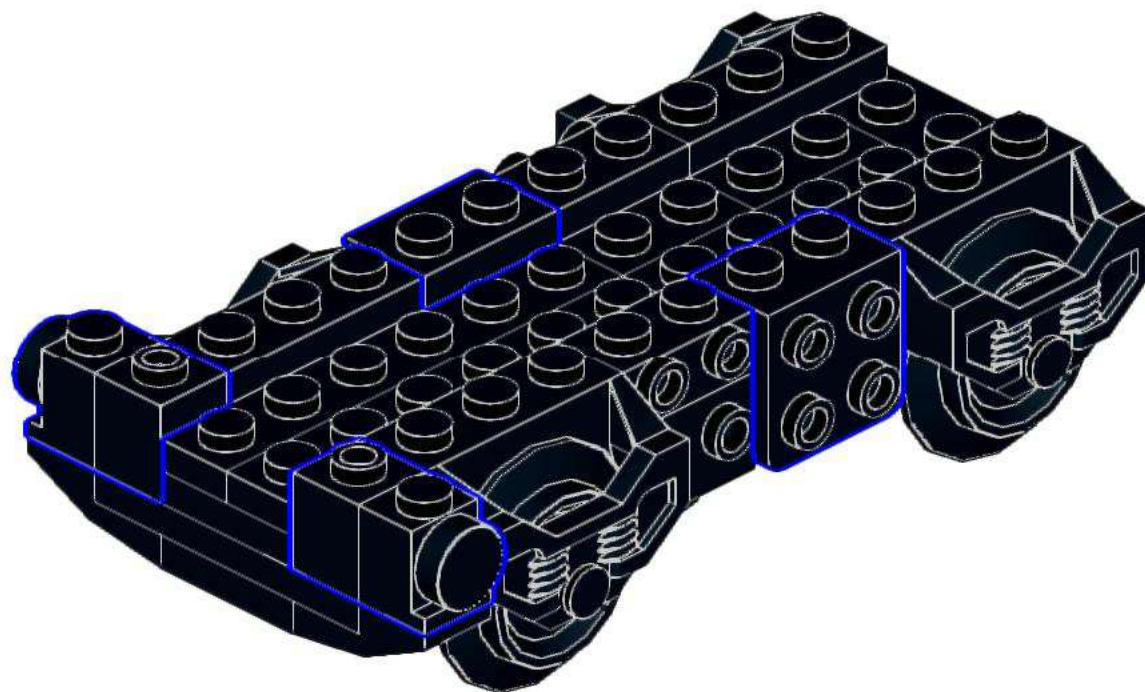
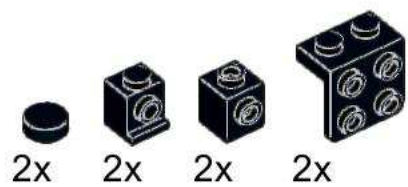


# 18

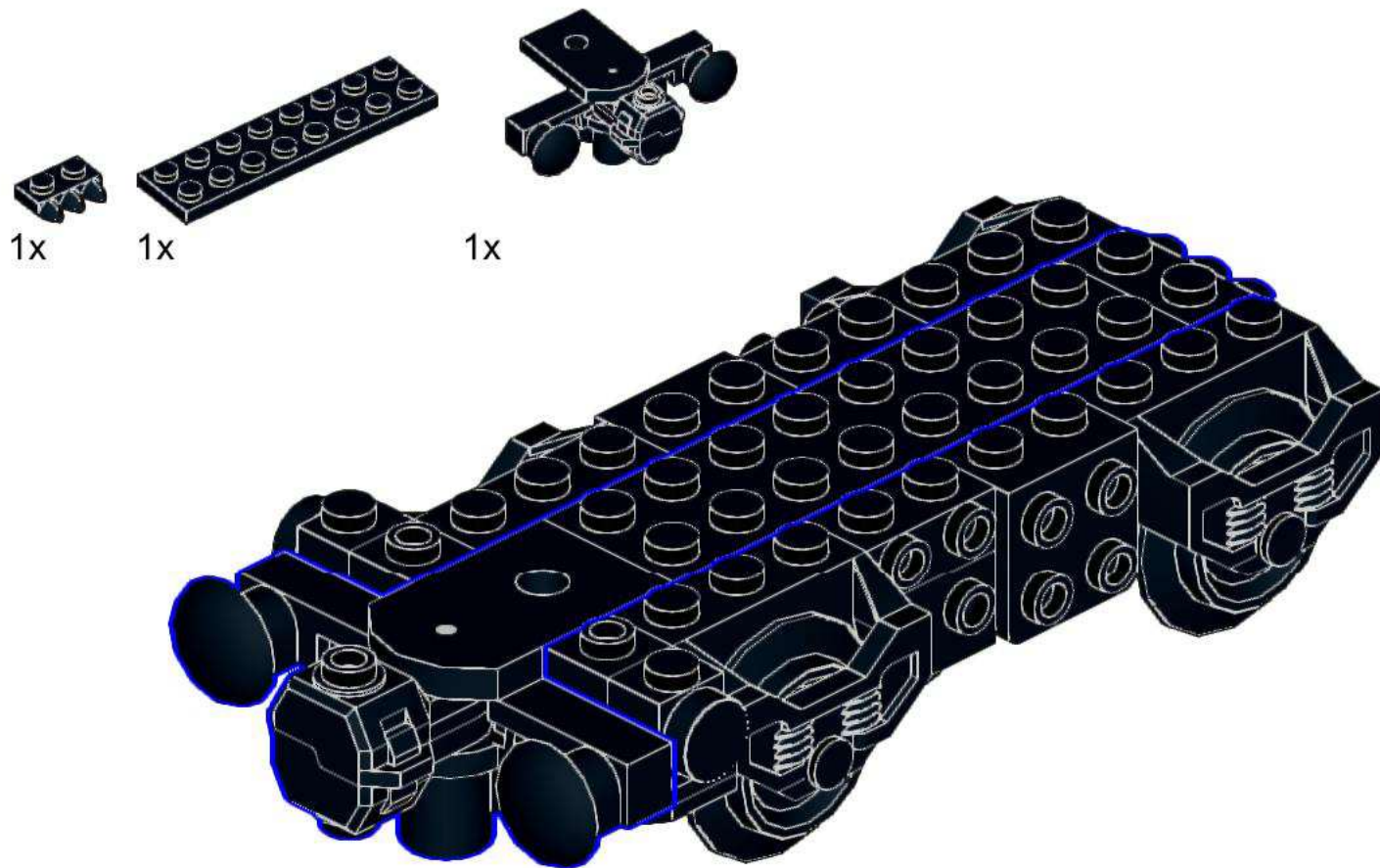




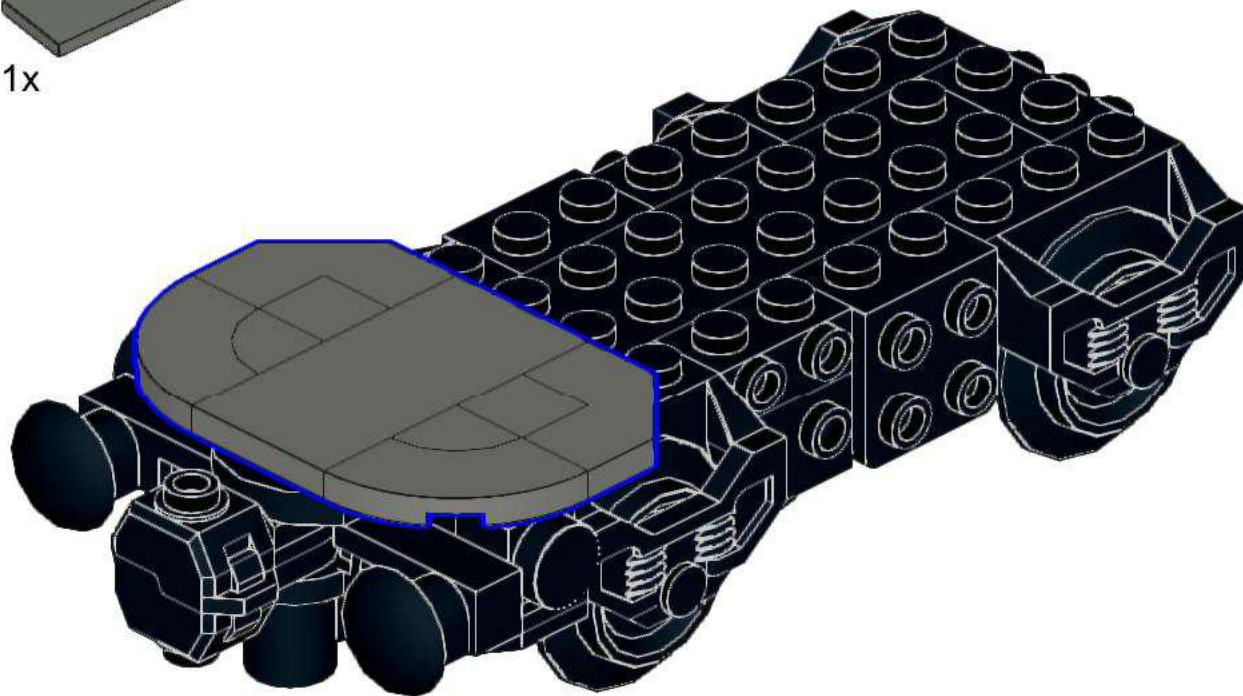
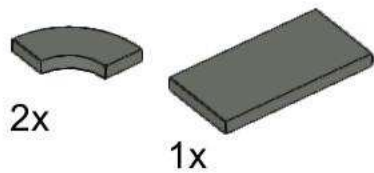
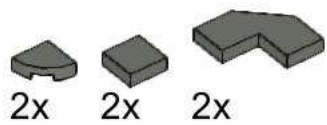
# 20



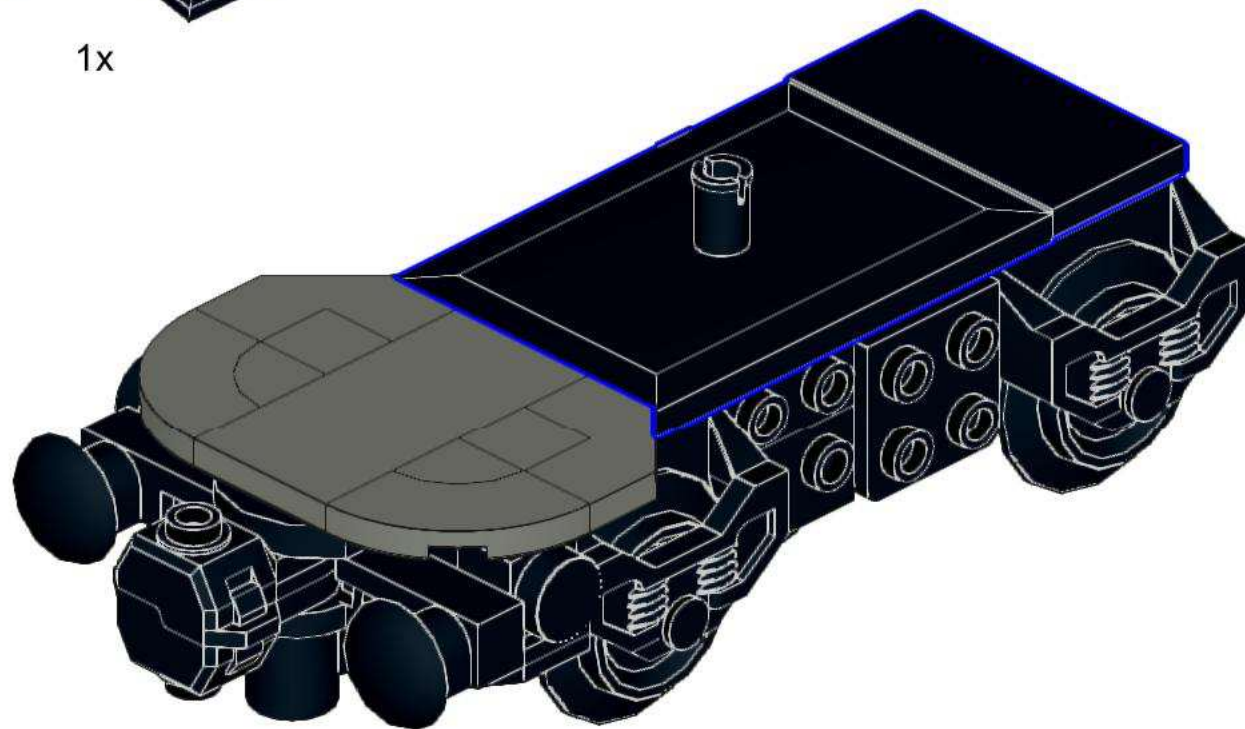
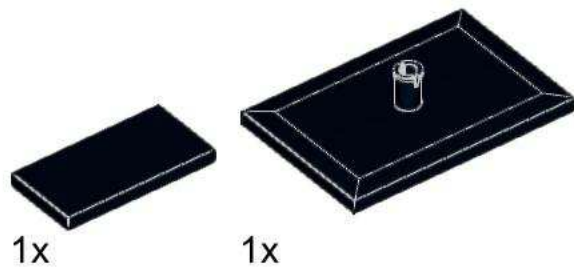
# 21



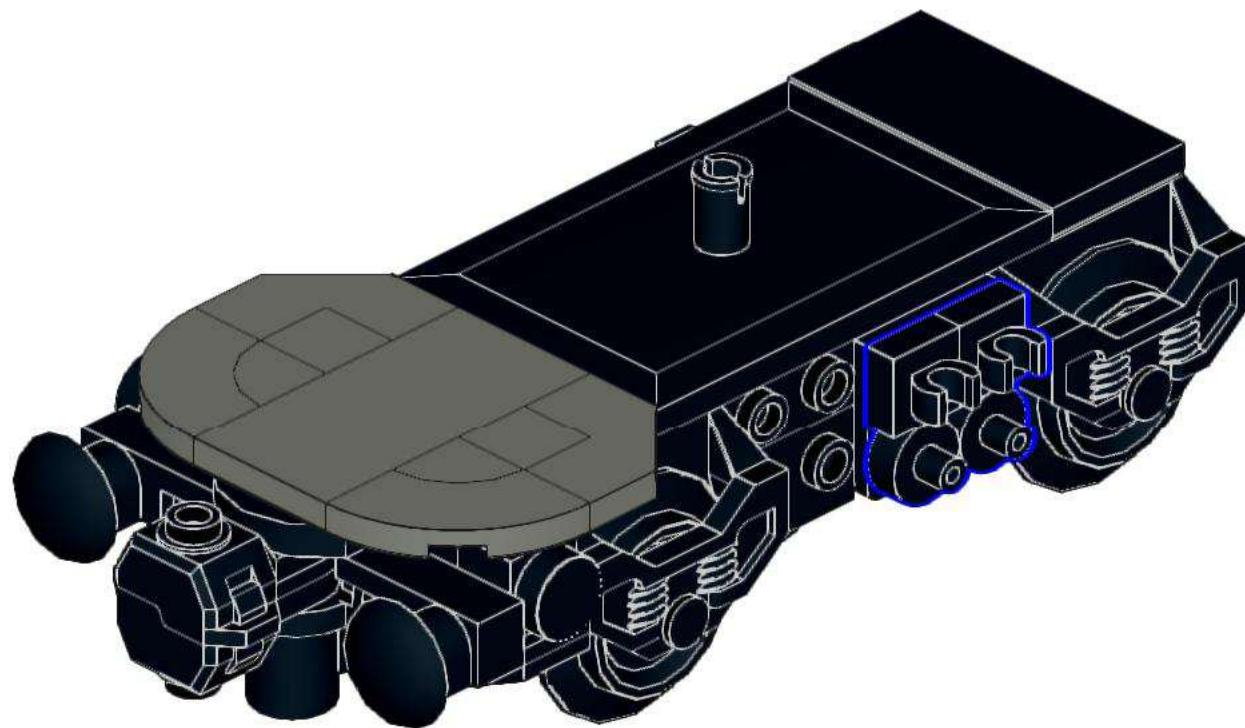
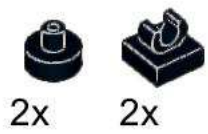
# 22



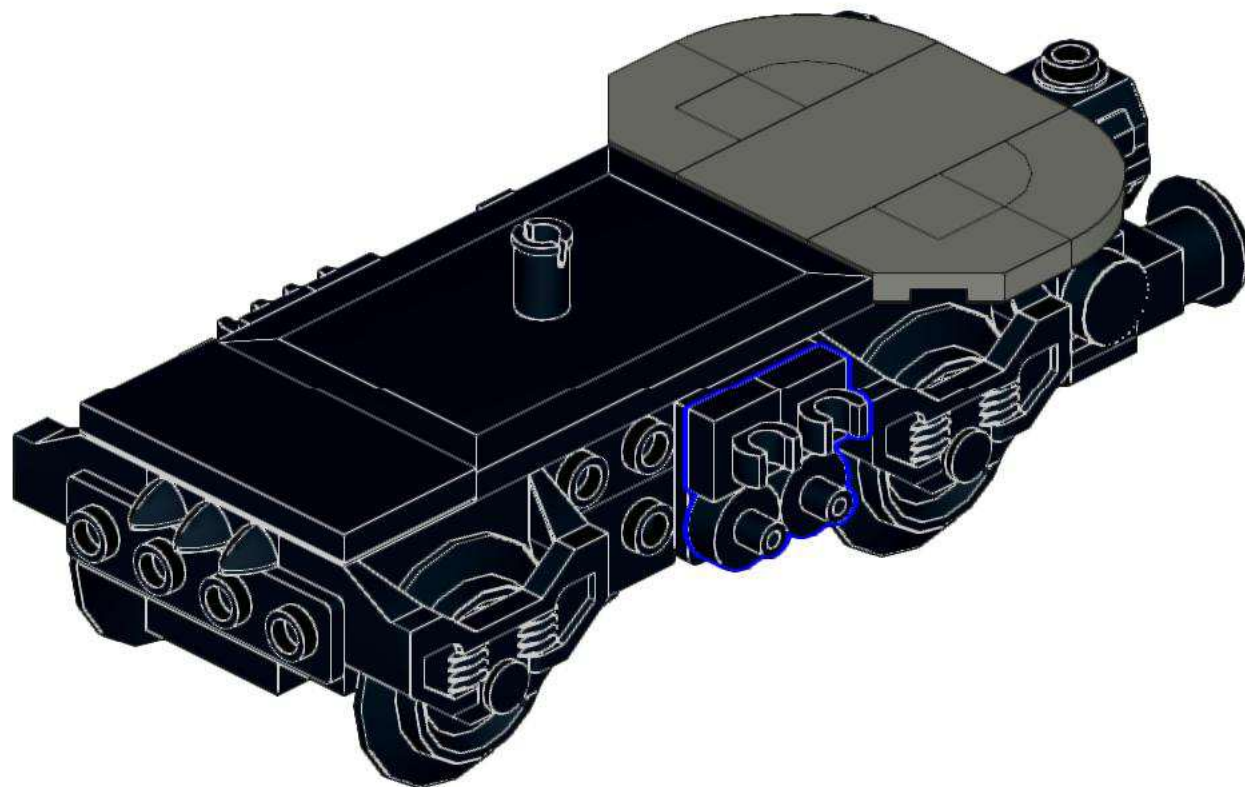
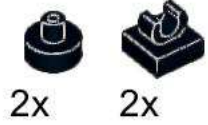
# 23



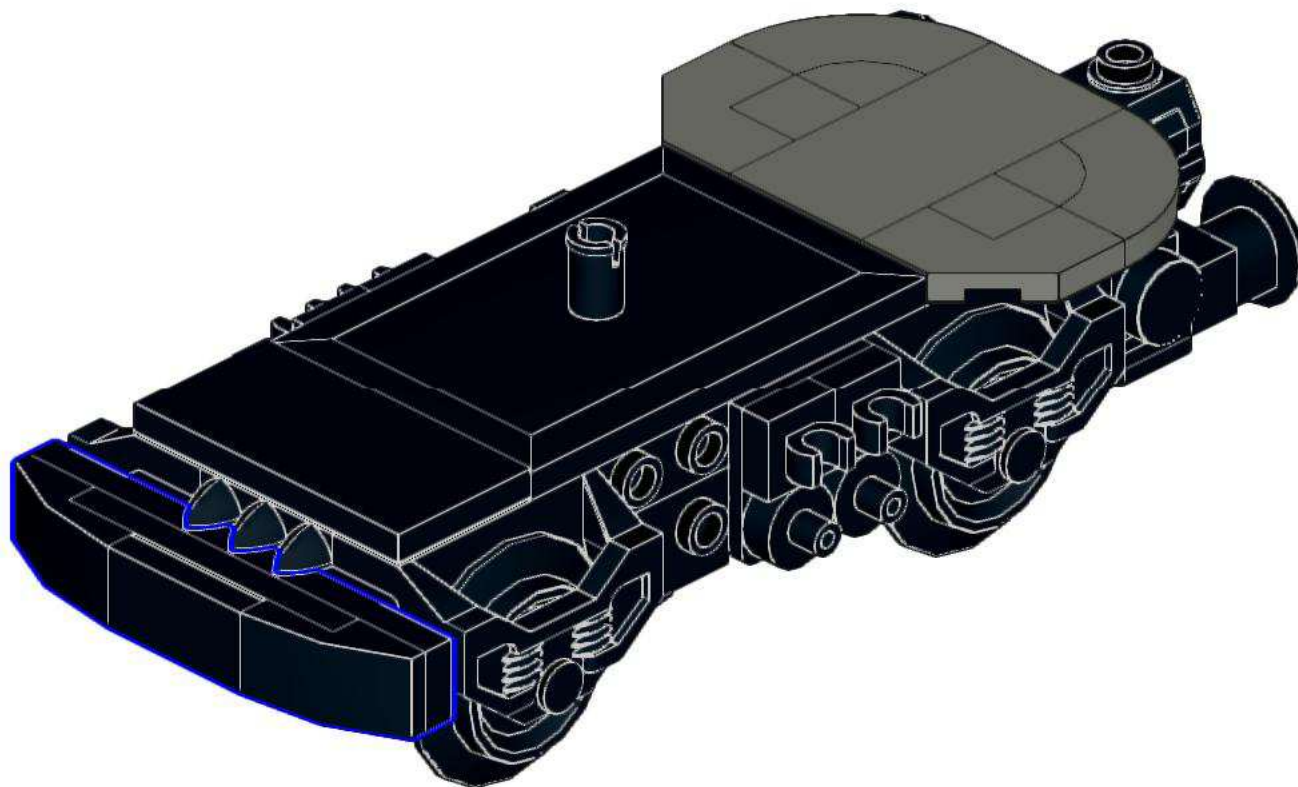
# 24



# 25



# 26



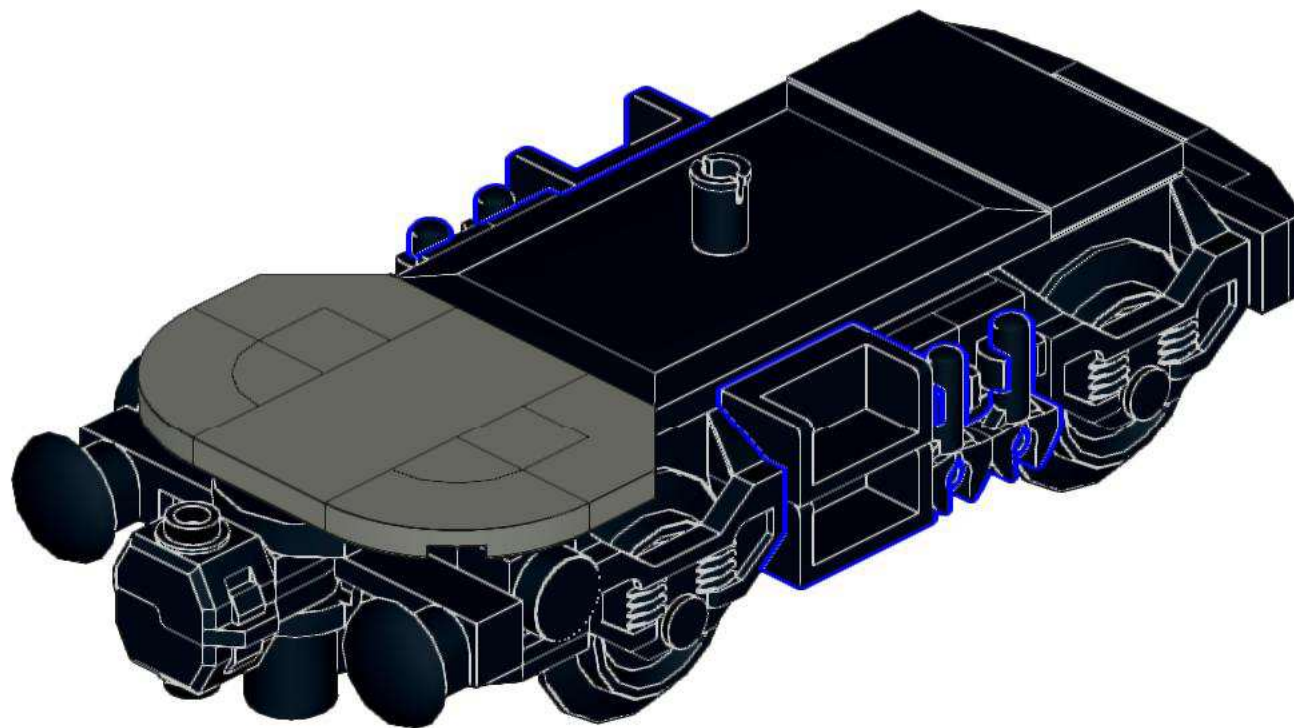
# 27



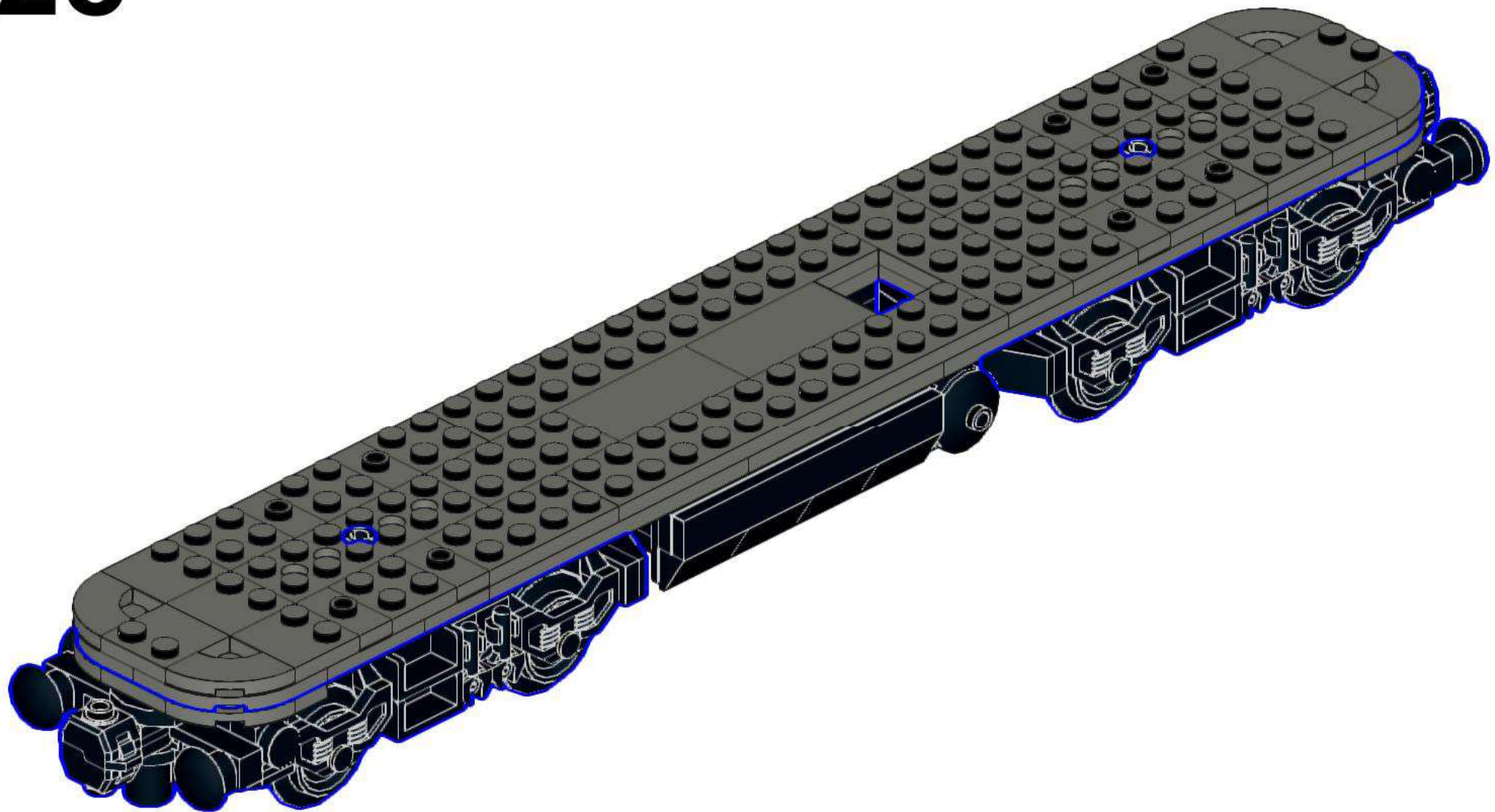
4x



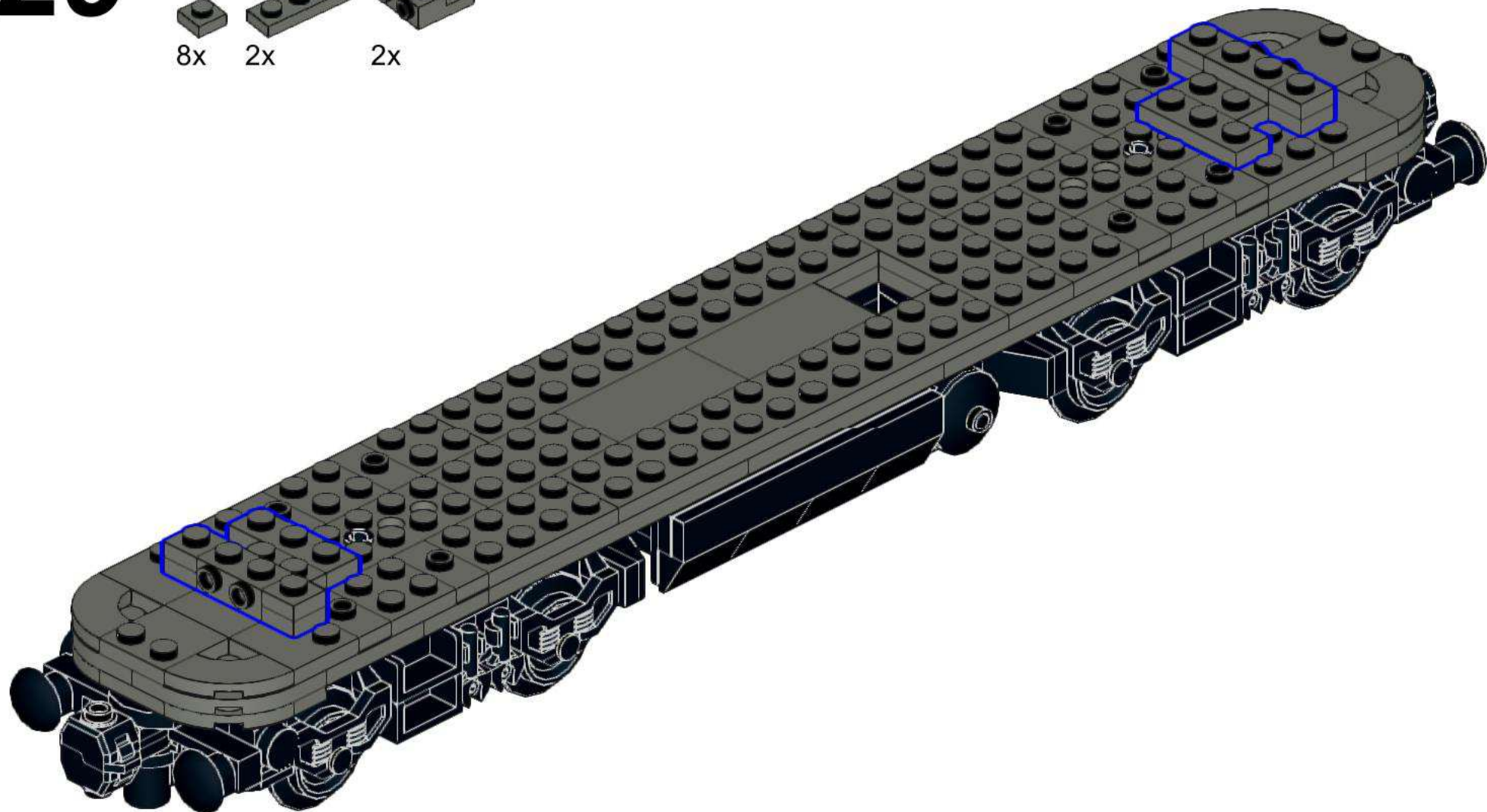
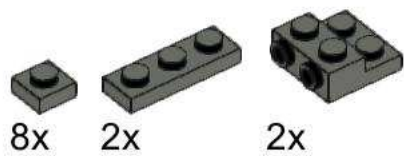
4x



# 28



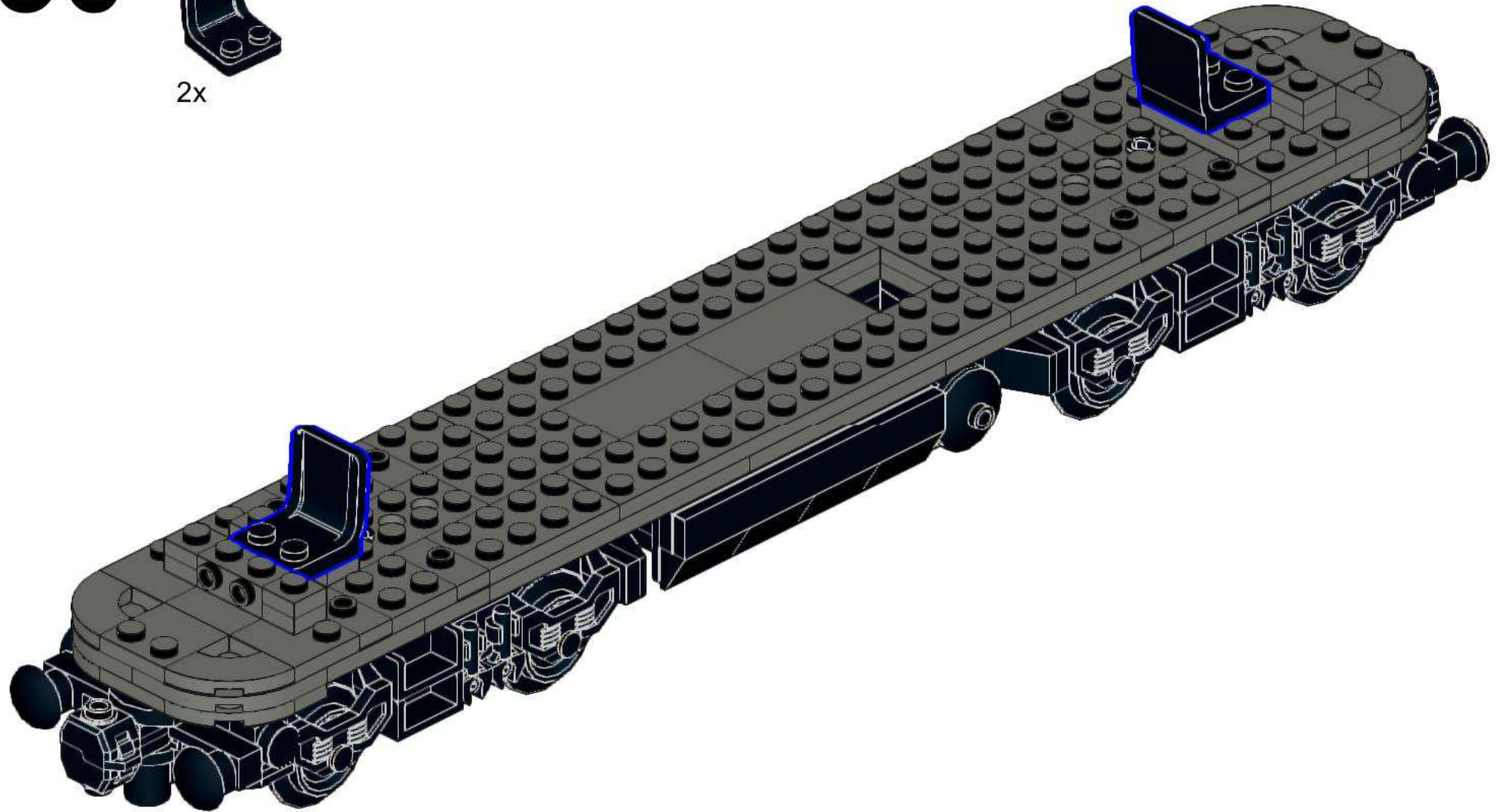
# 29



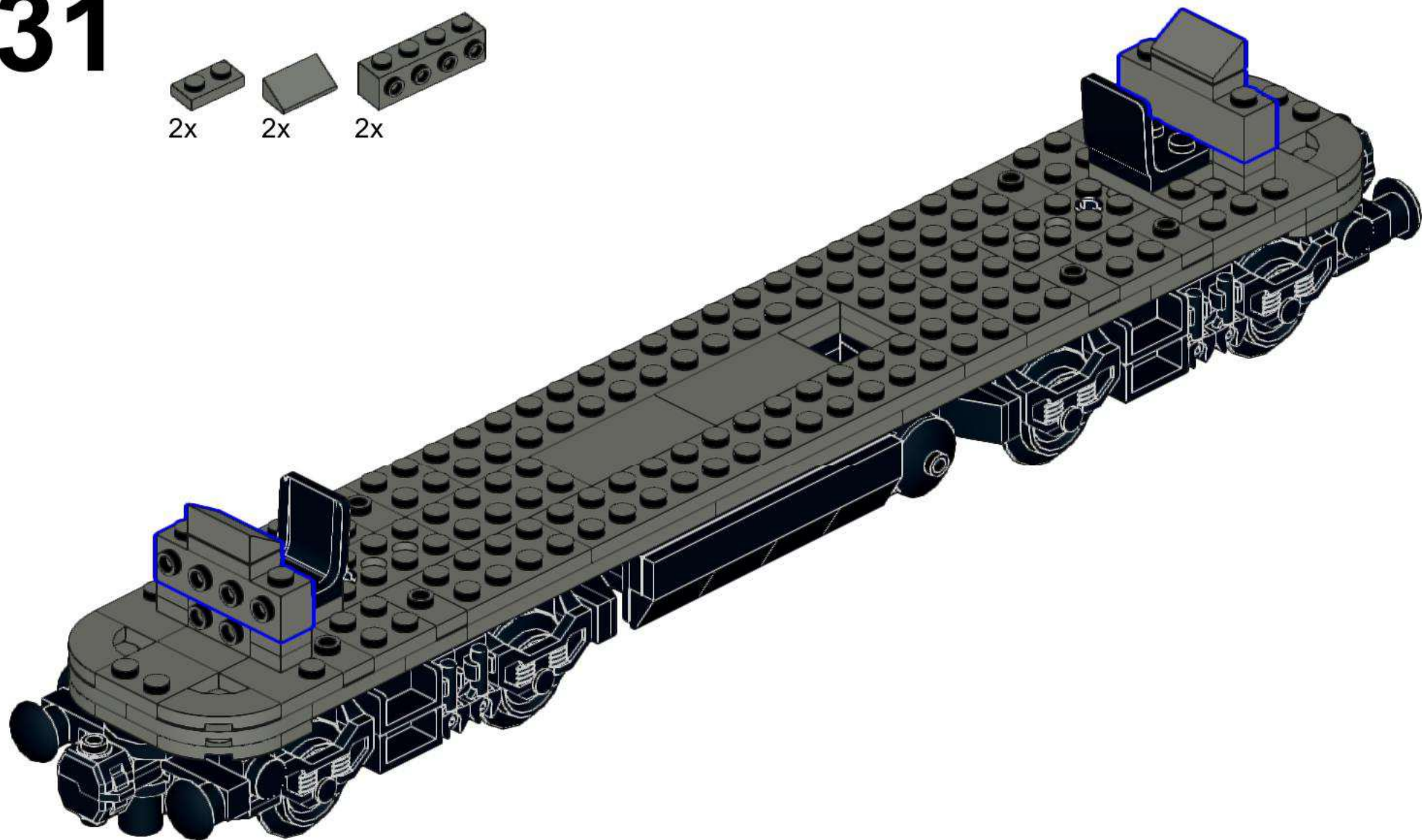
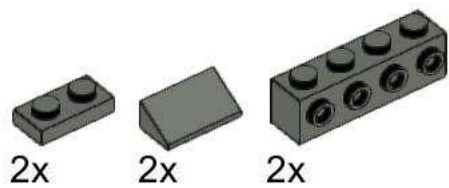
# 30



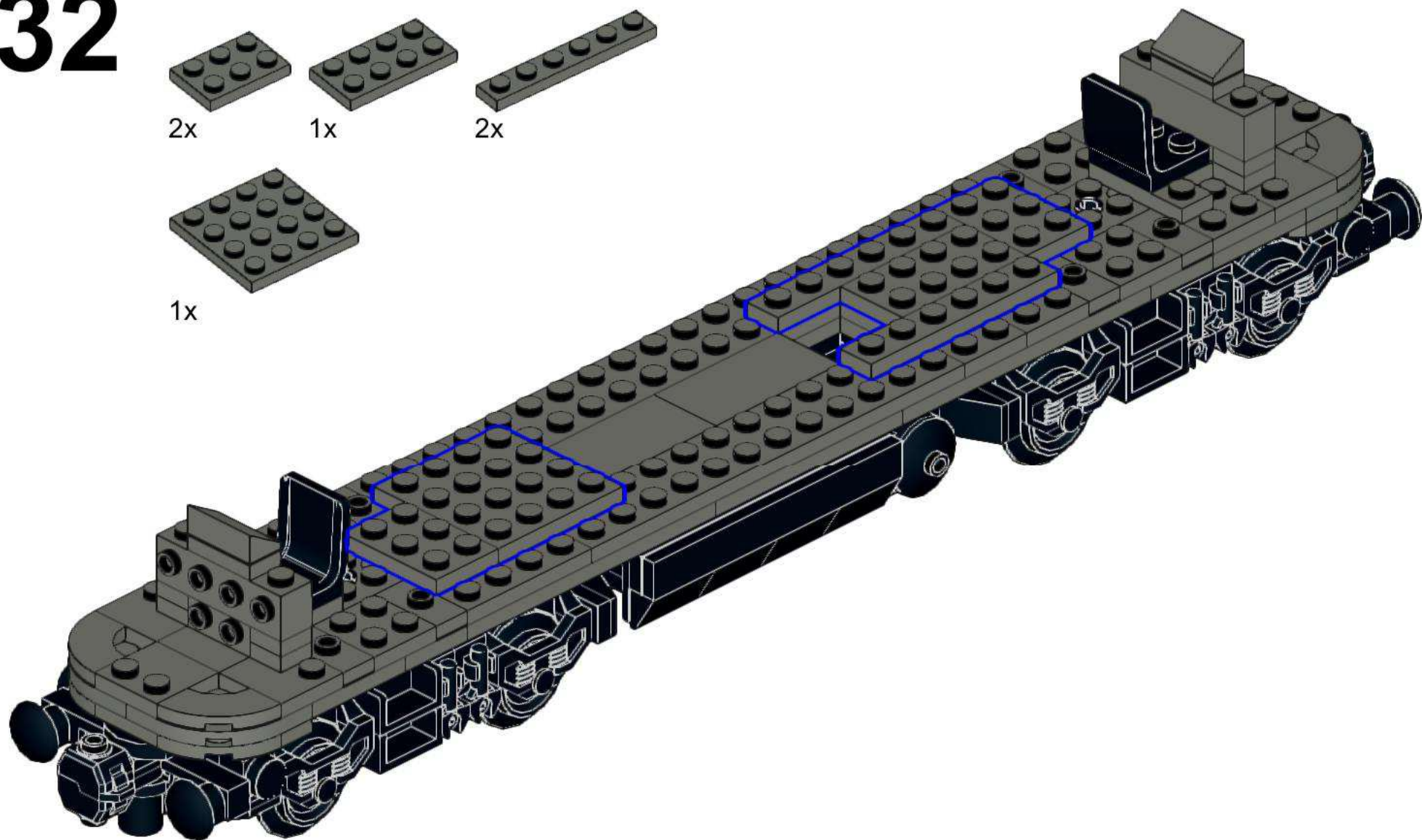
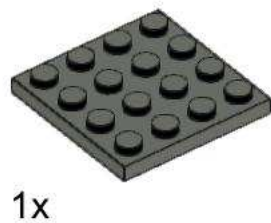
2x



# 31



# 32



# 33



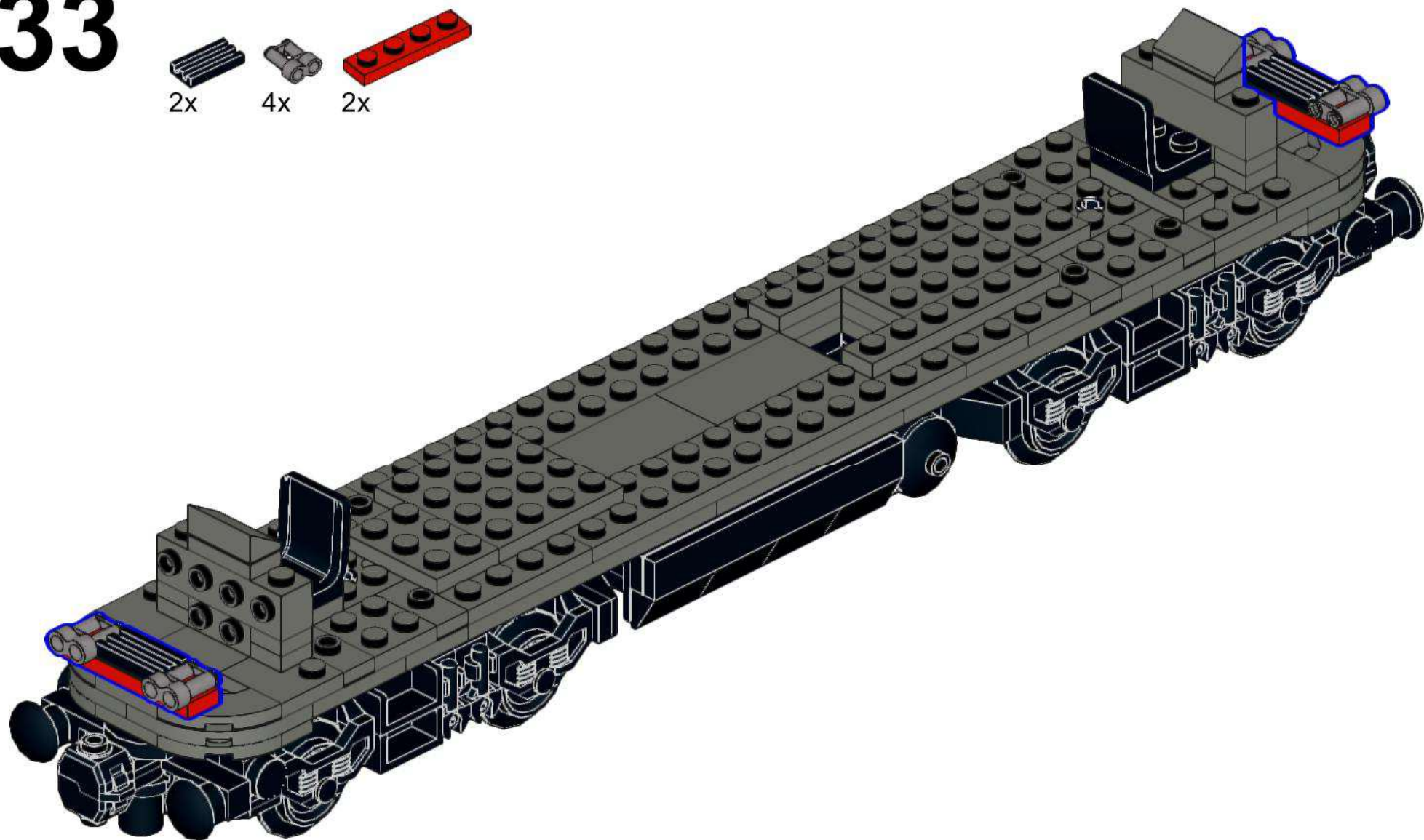
2x



4x



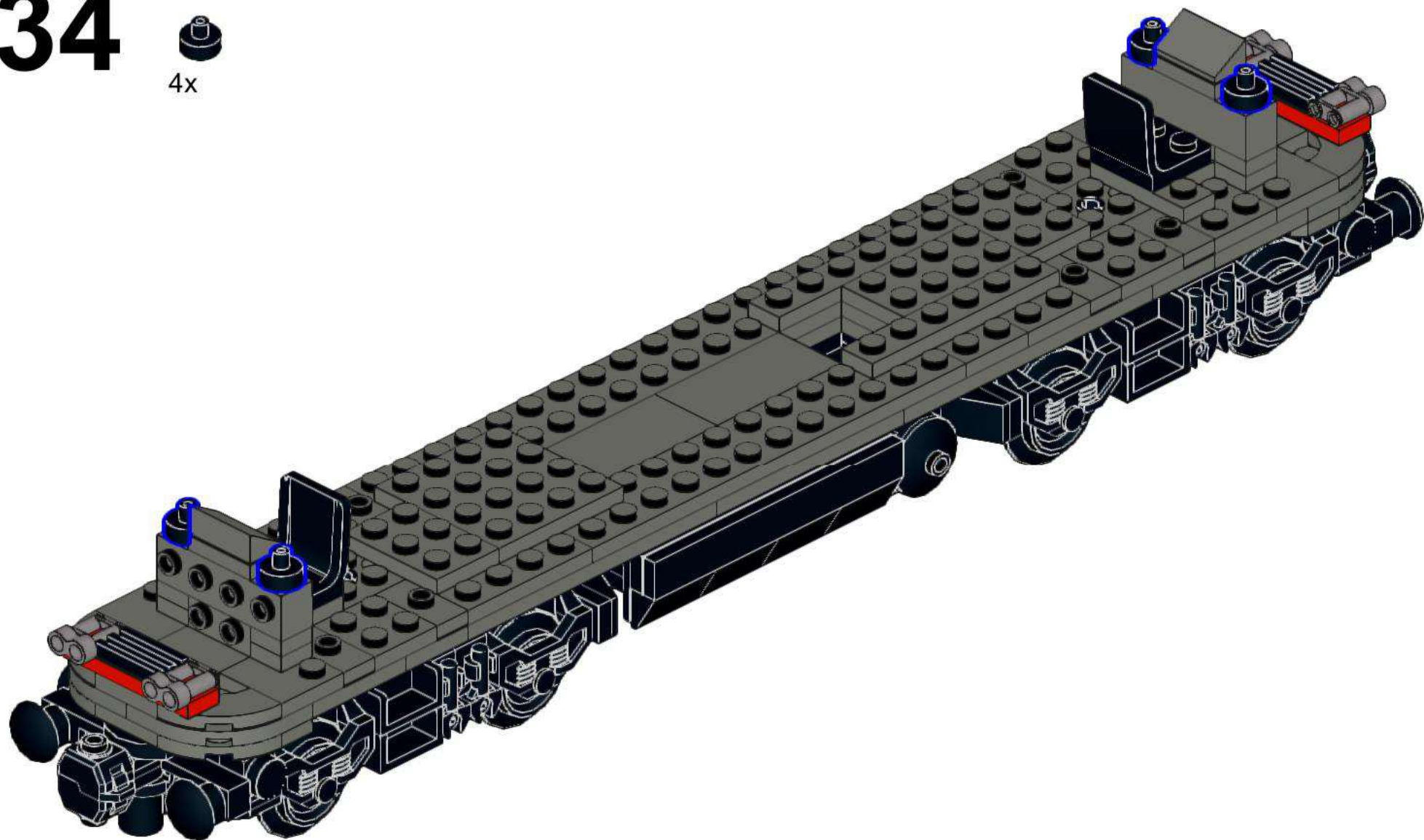
2x



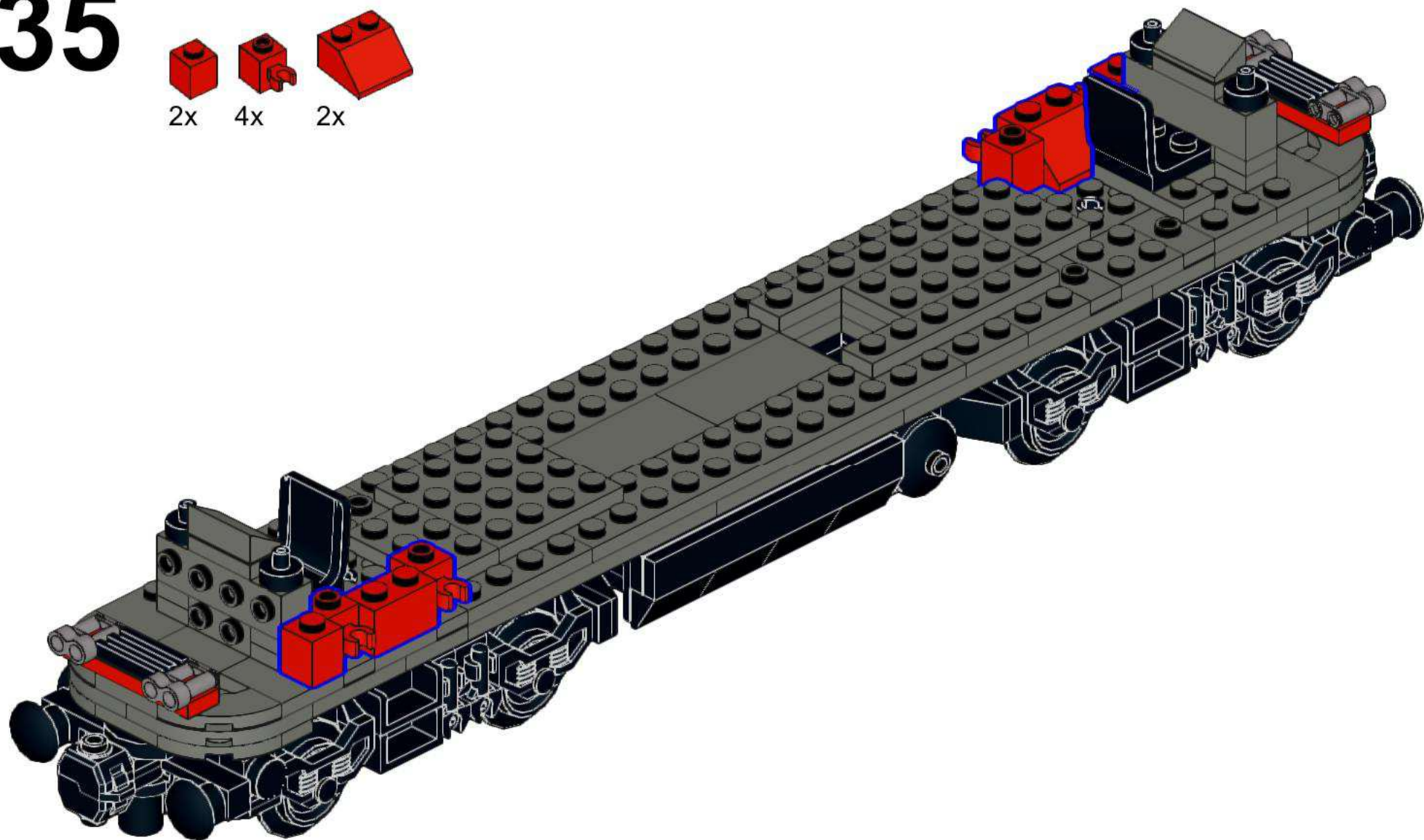
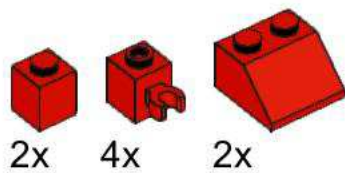
# 34



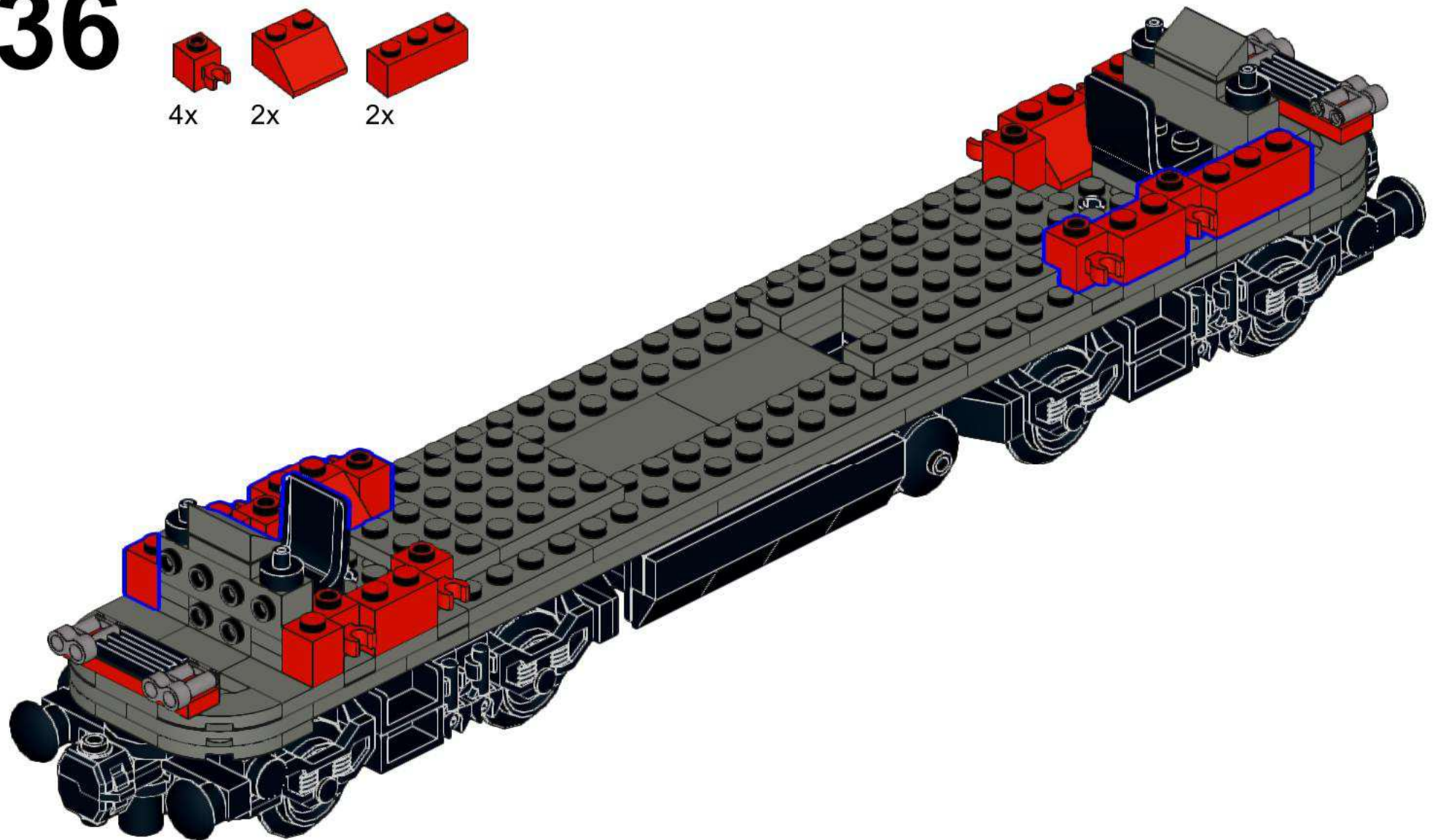
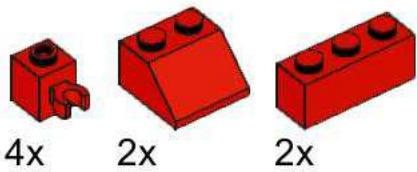
4x



# 35



# 36



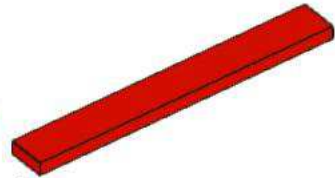
# 37



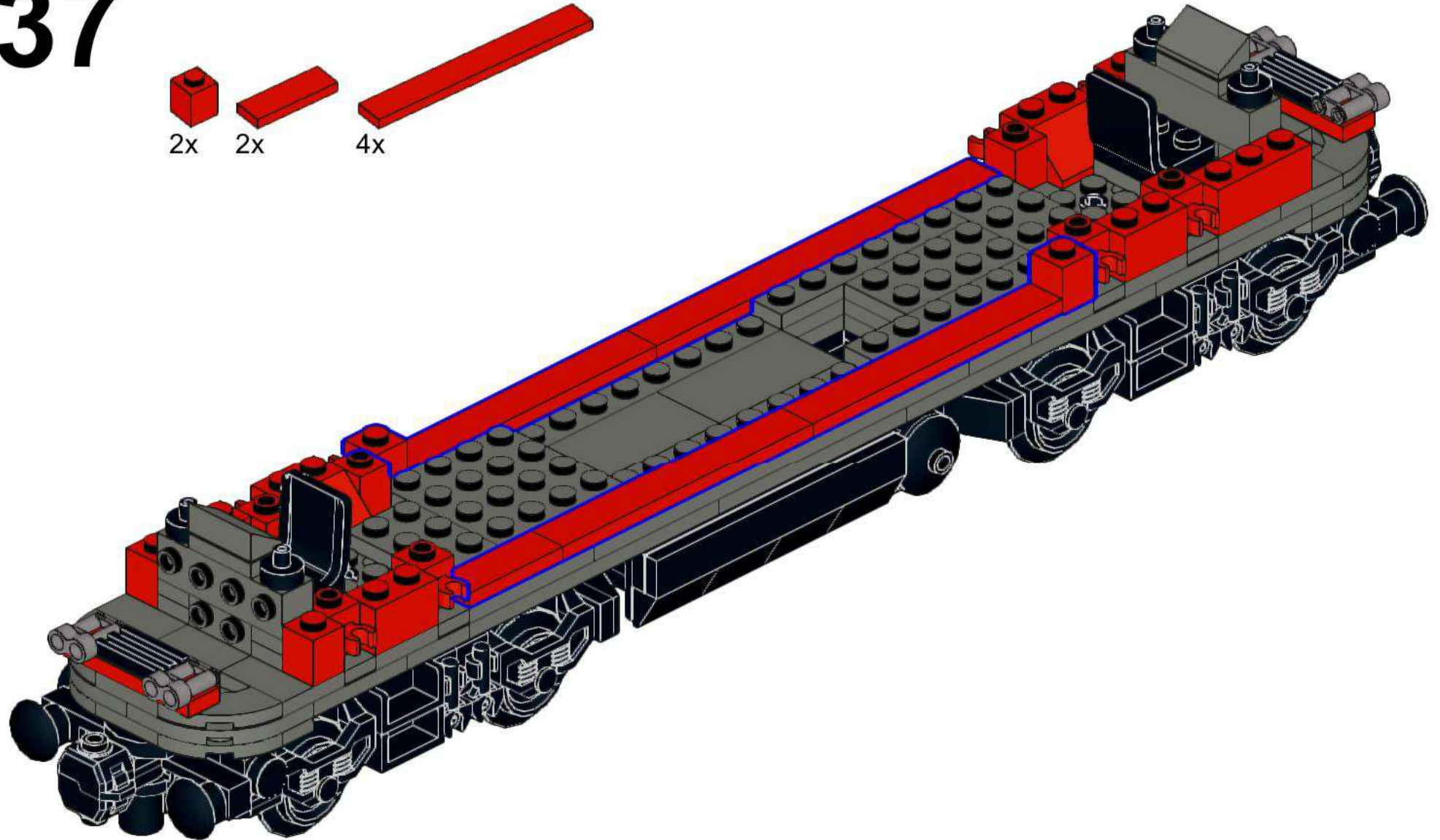
2x



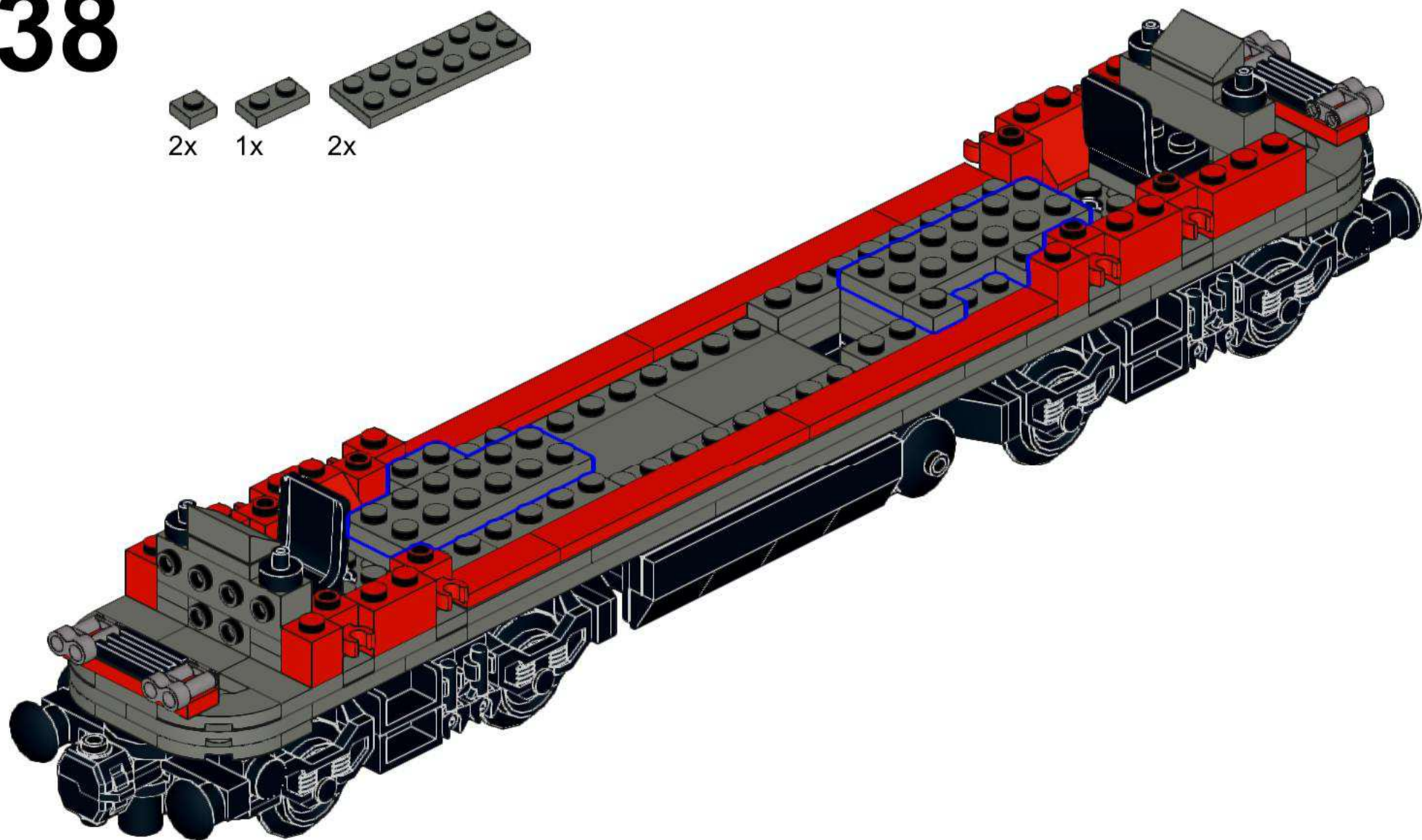
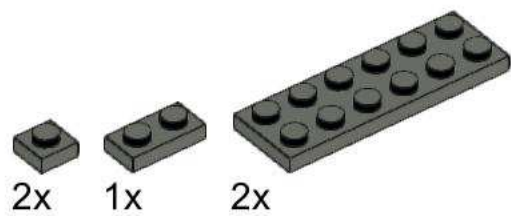
2x



4x



# 38



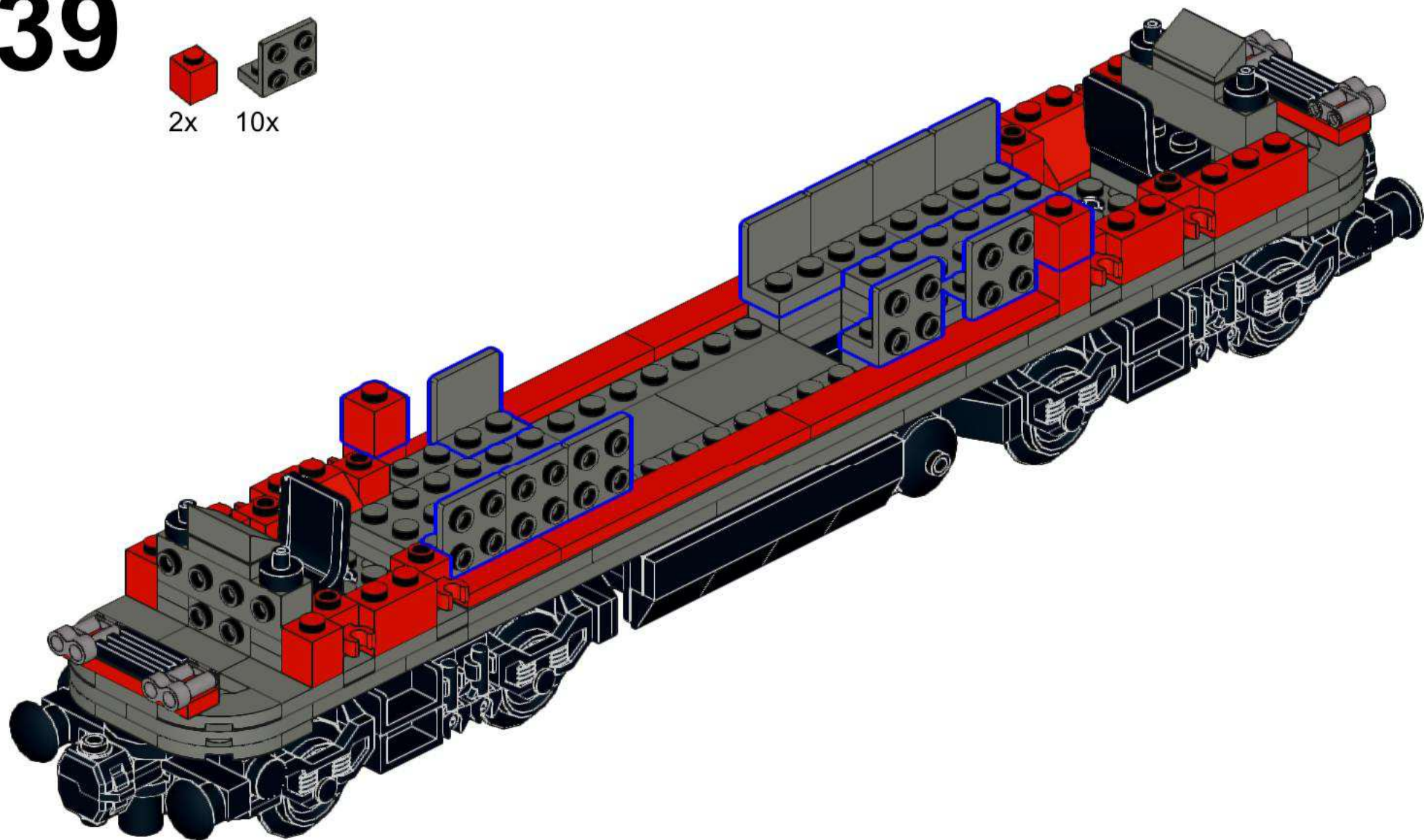
# 39



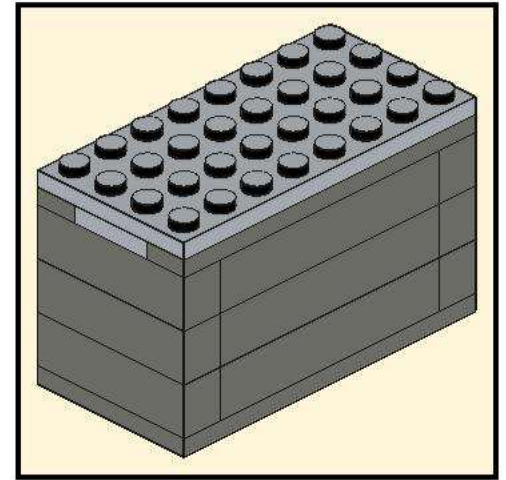
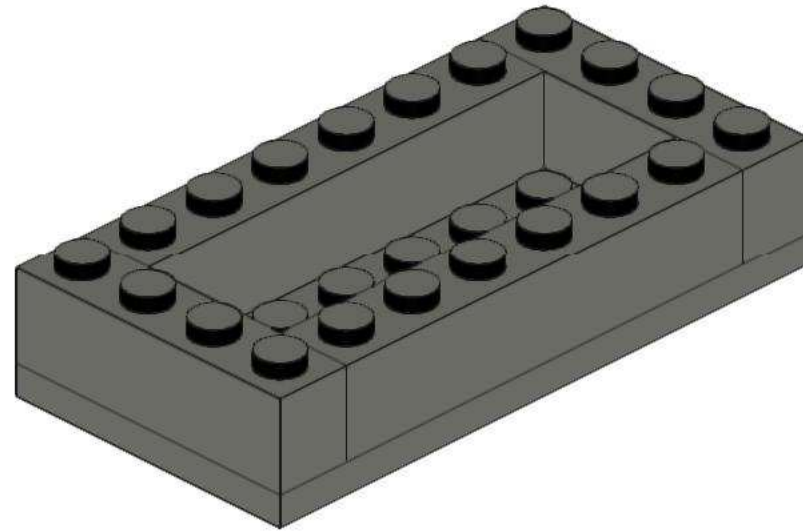
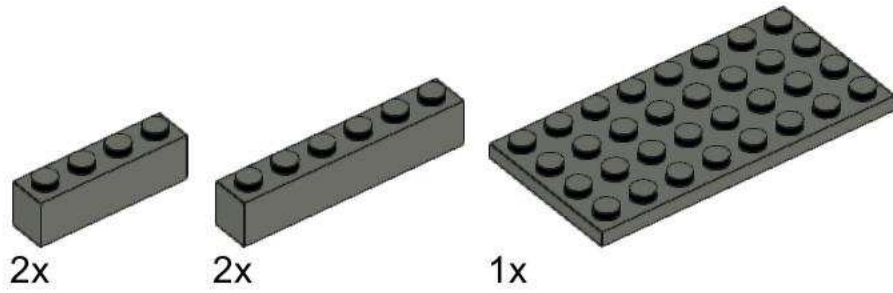
2x



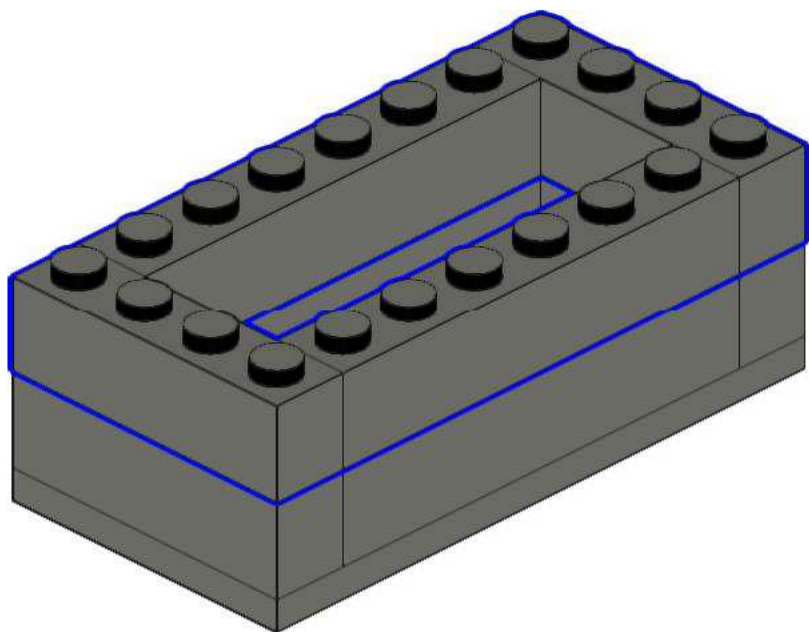
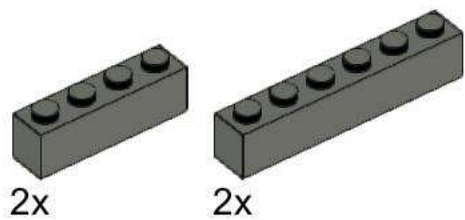
10x



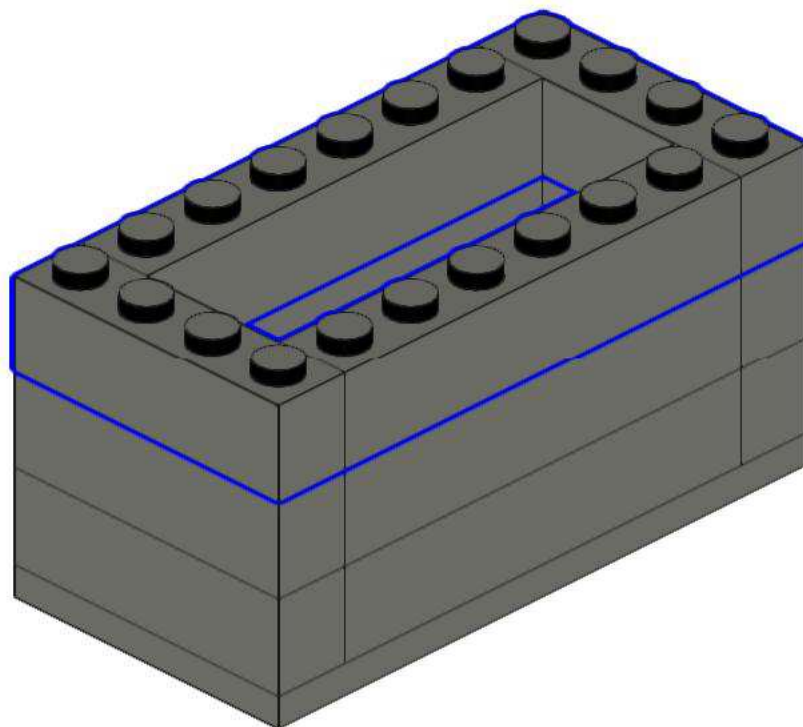
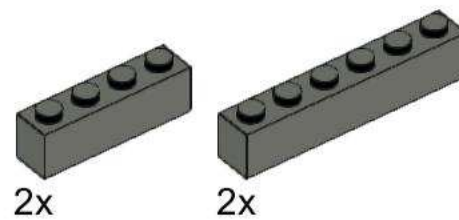
# 40



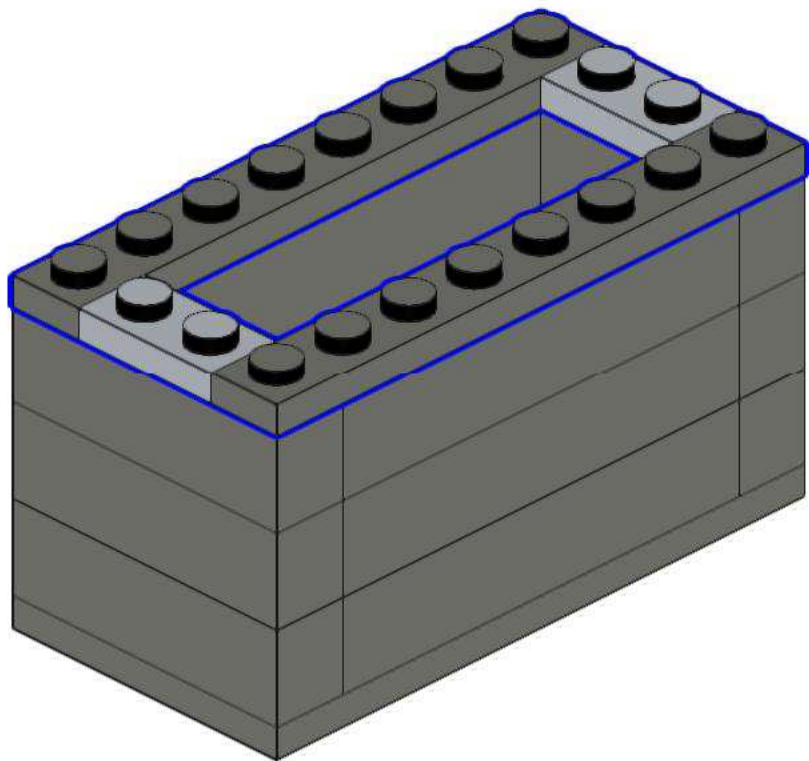
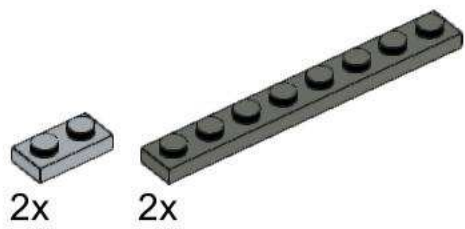
# 41



# 42



# 43



# 44

