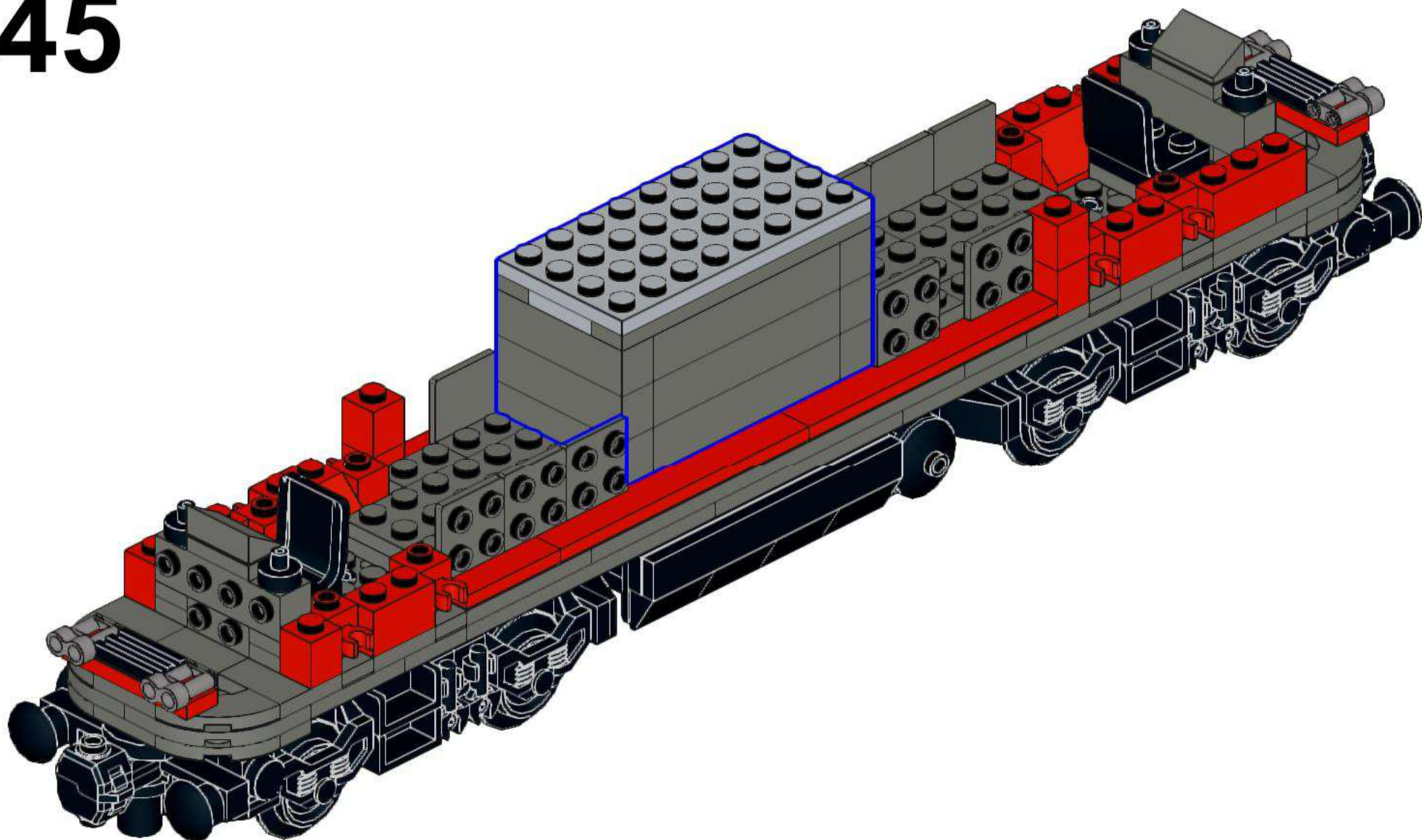


45



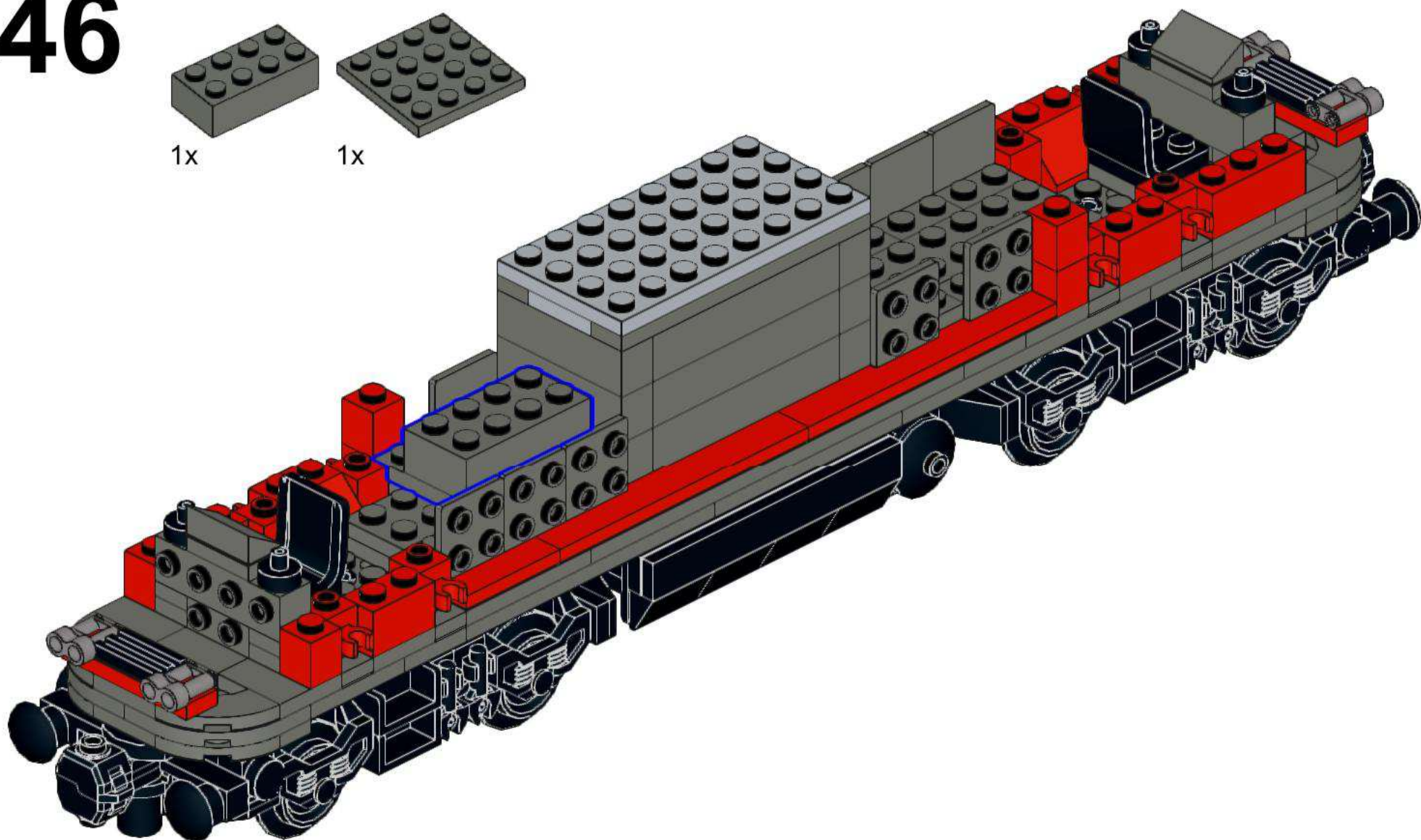
46

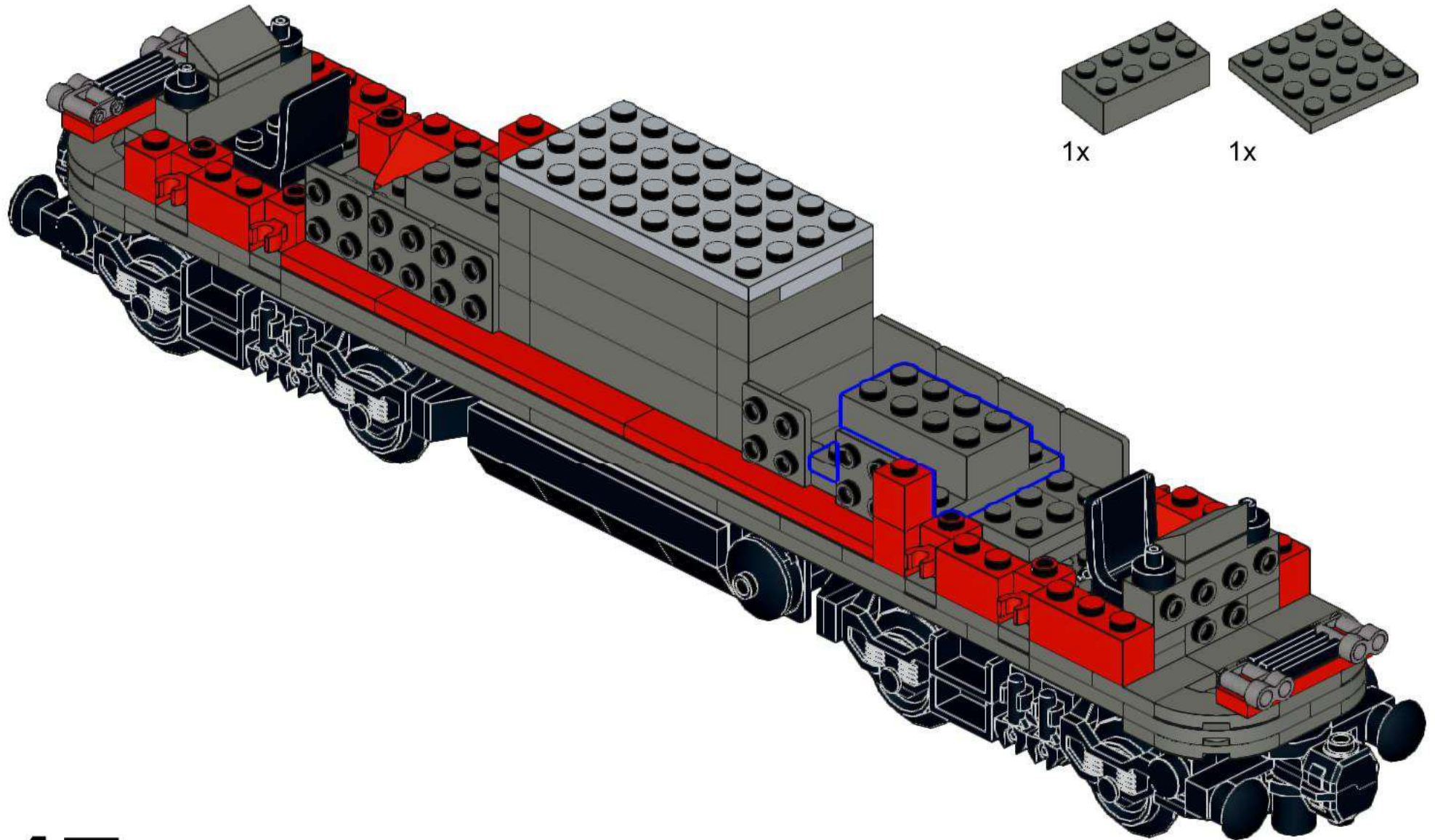


1x

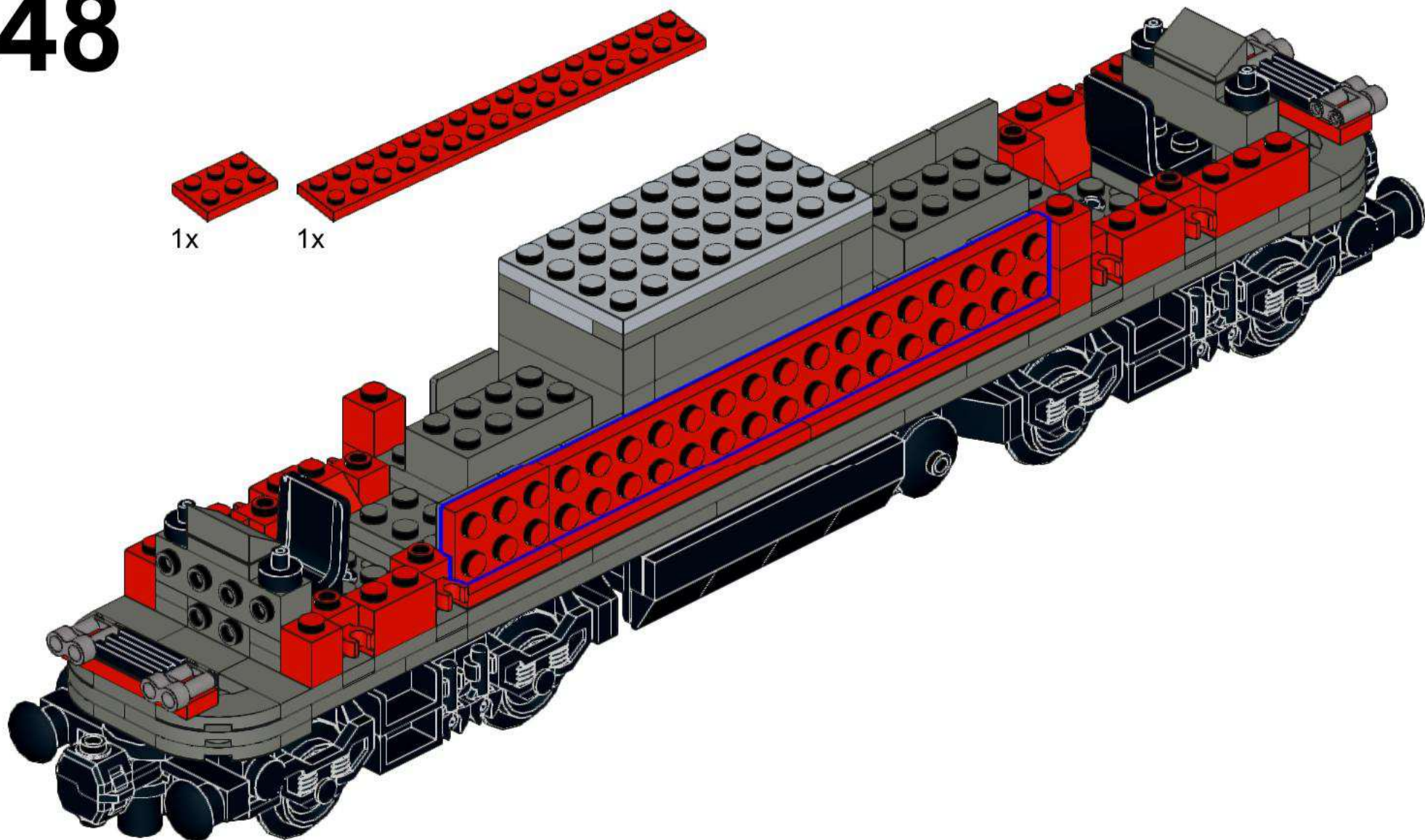


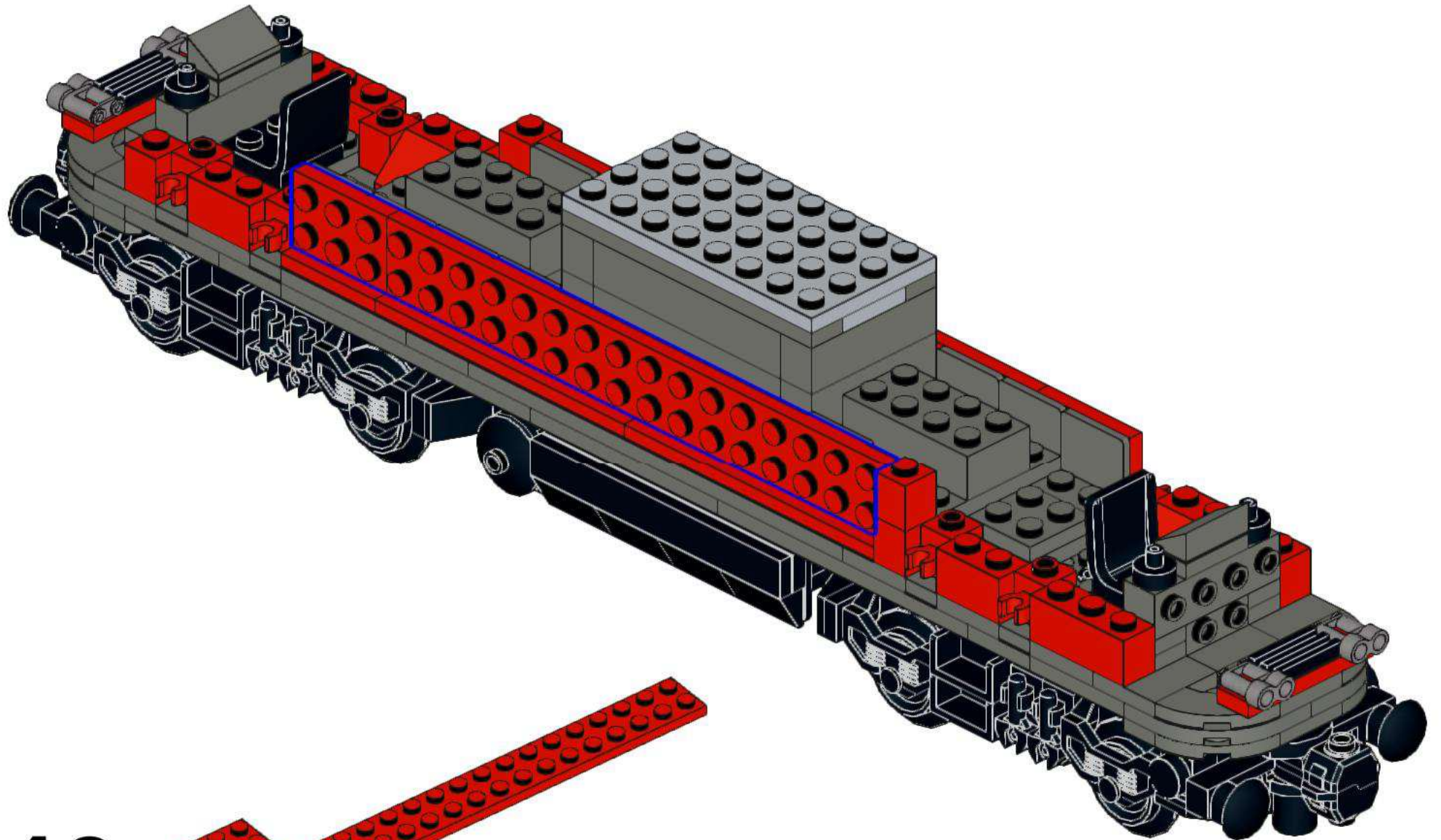
1x





48

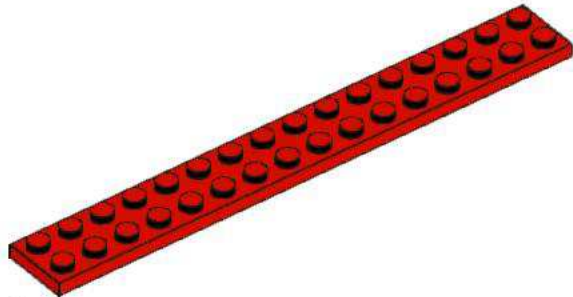




49

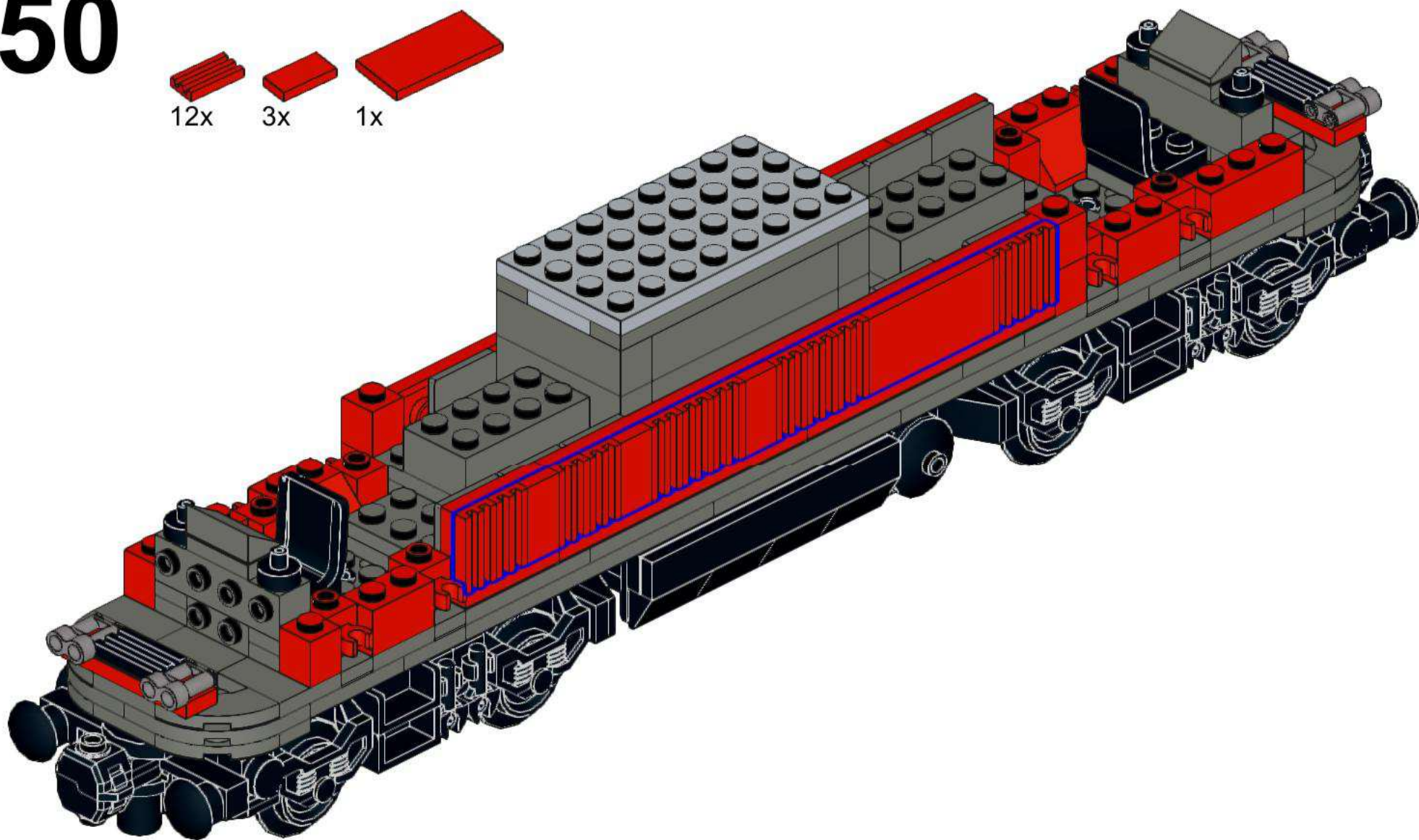
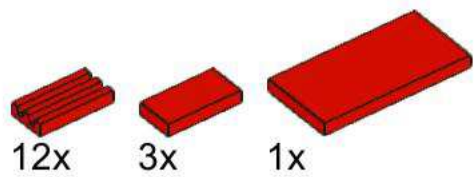


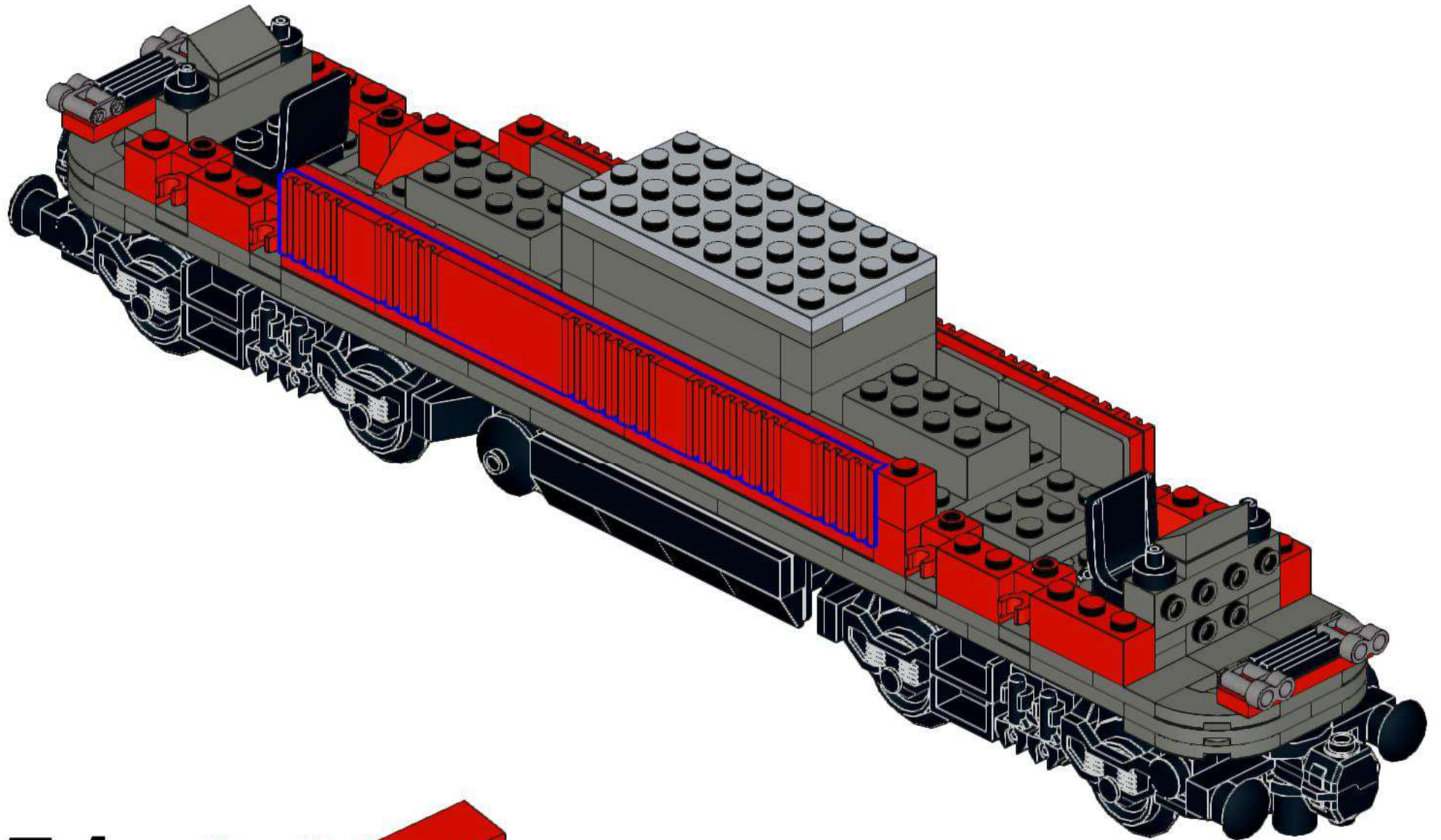
1x



1x

50





51



12x

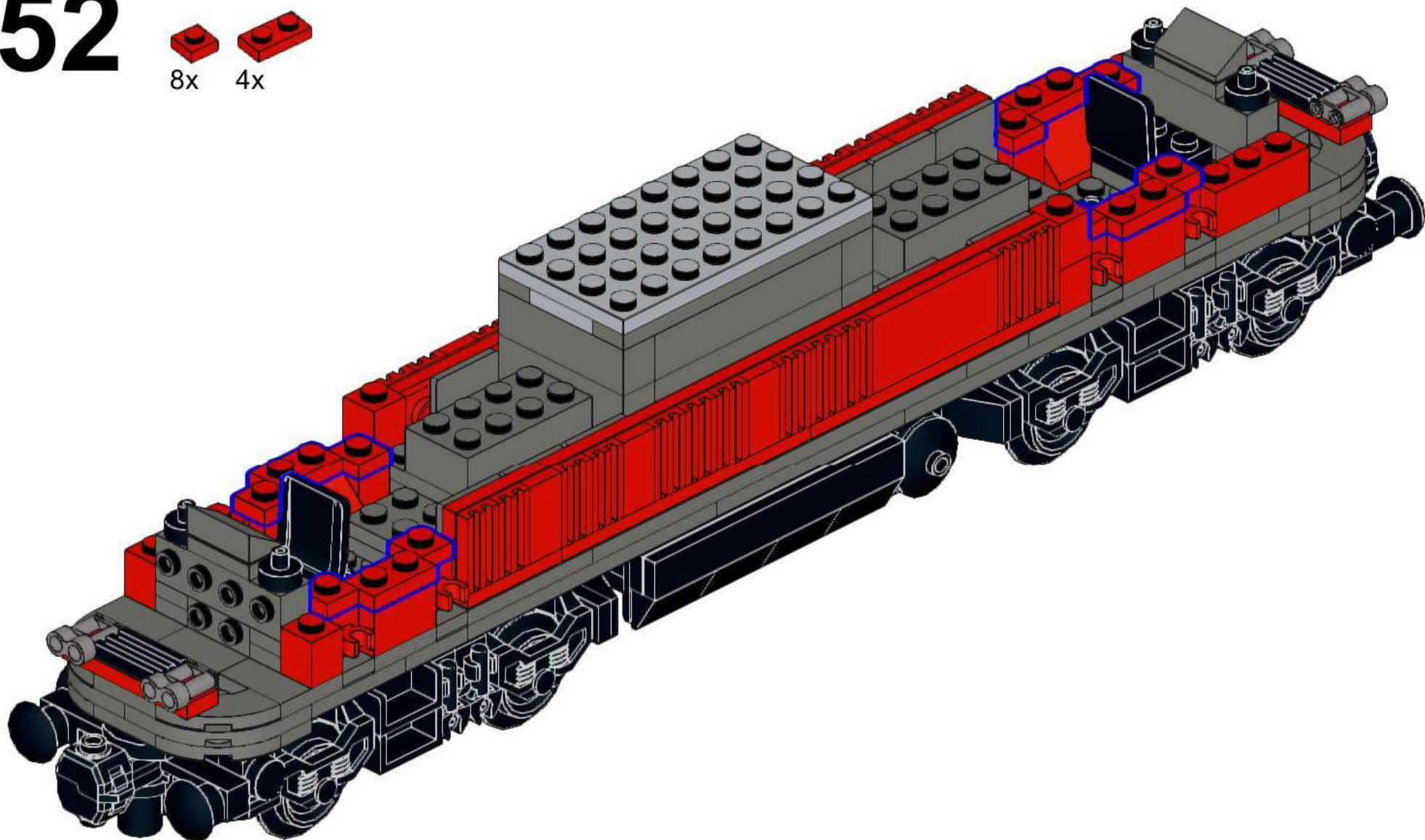
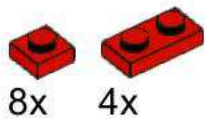


3x

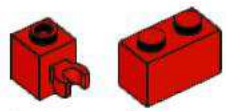


1x

52

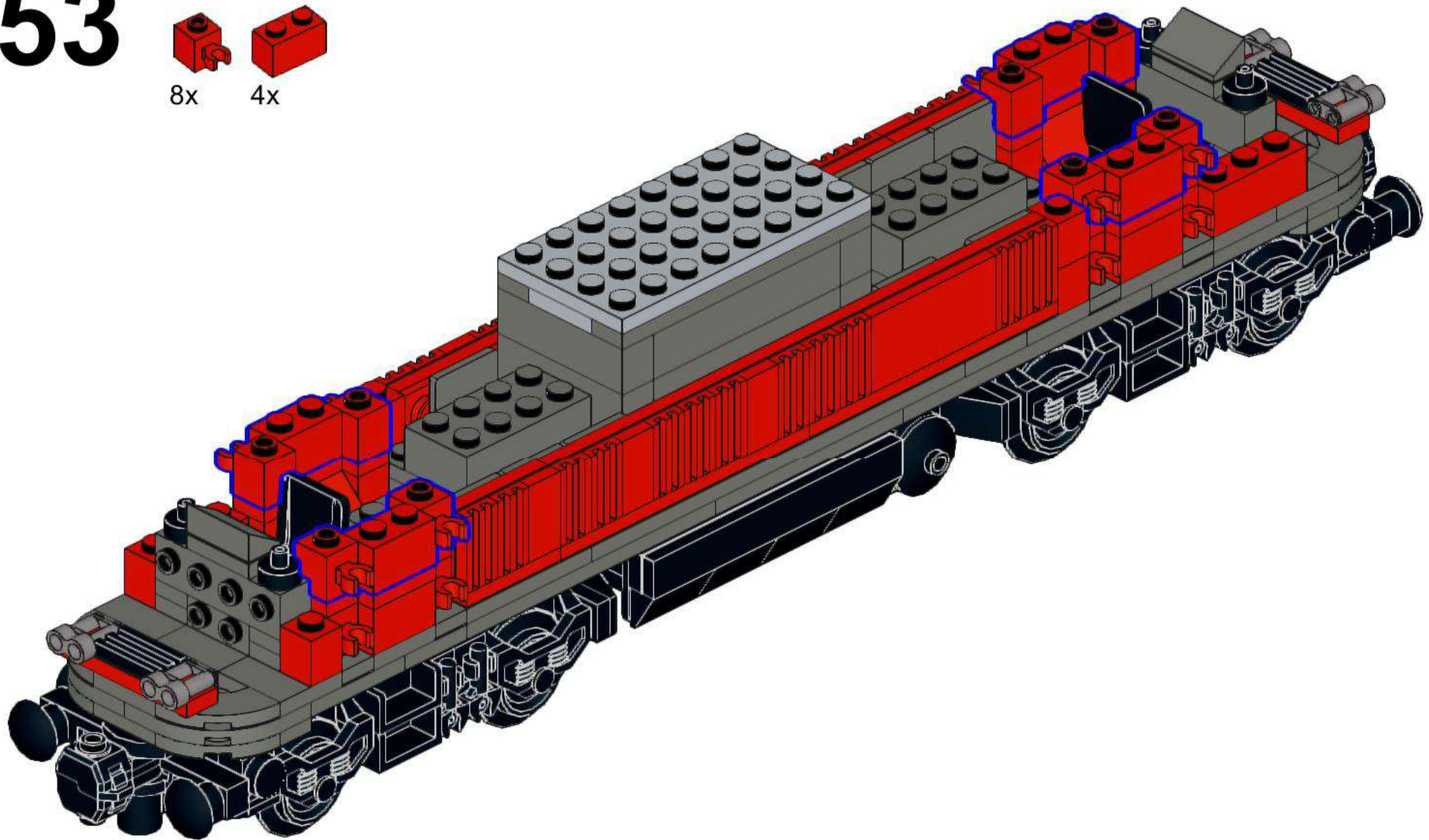


53



8x

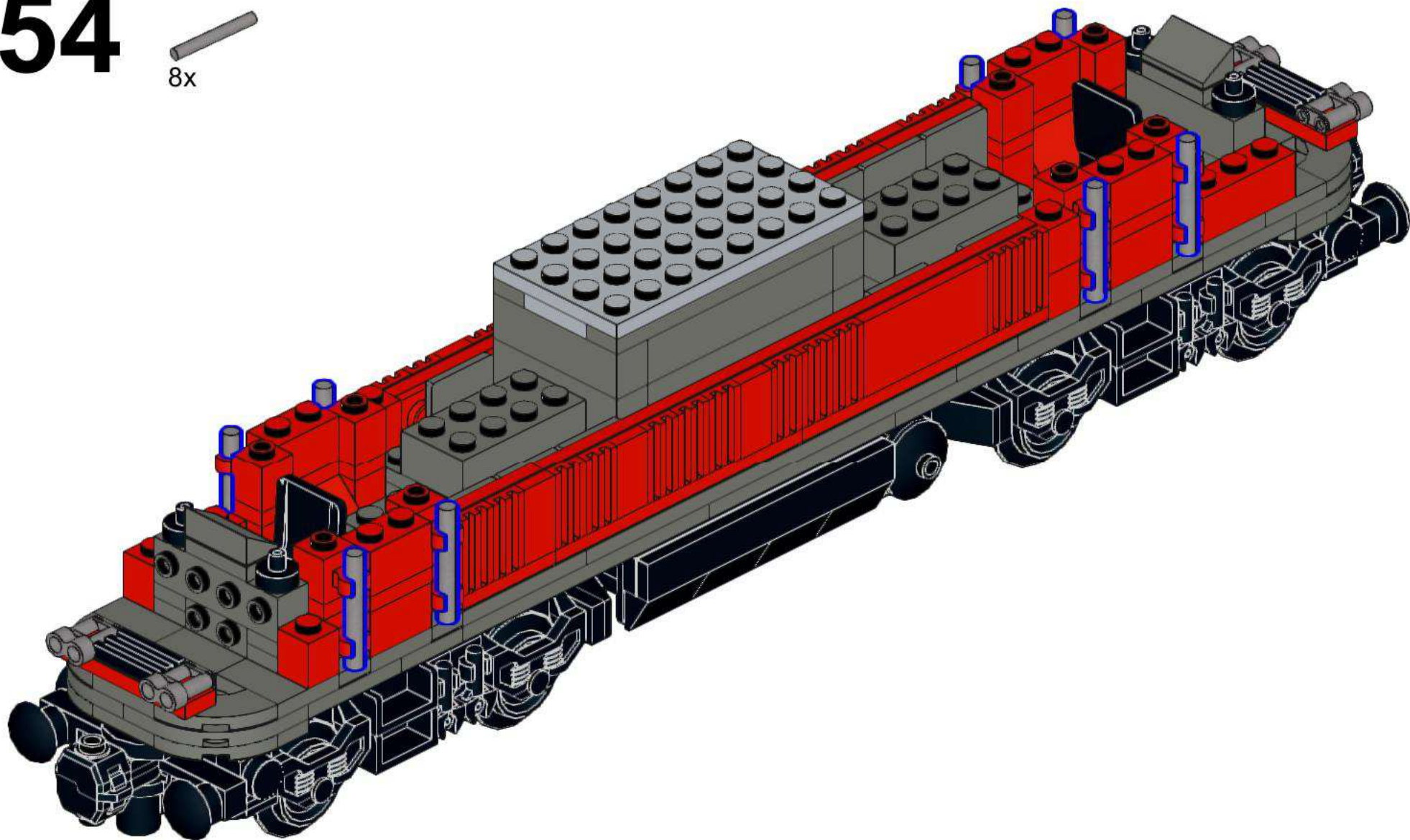
4x



54



8x



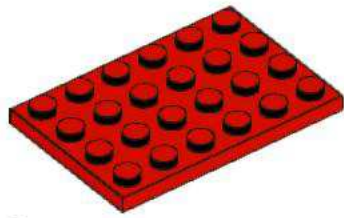
55



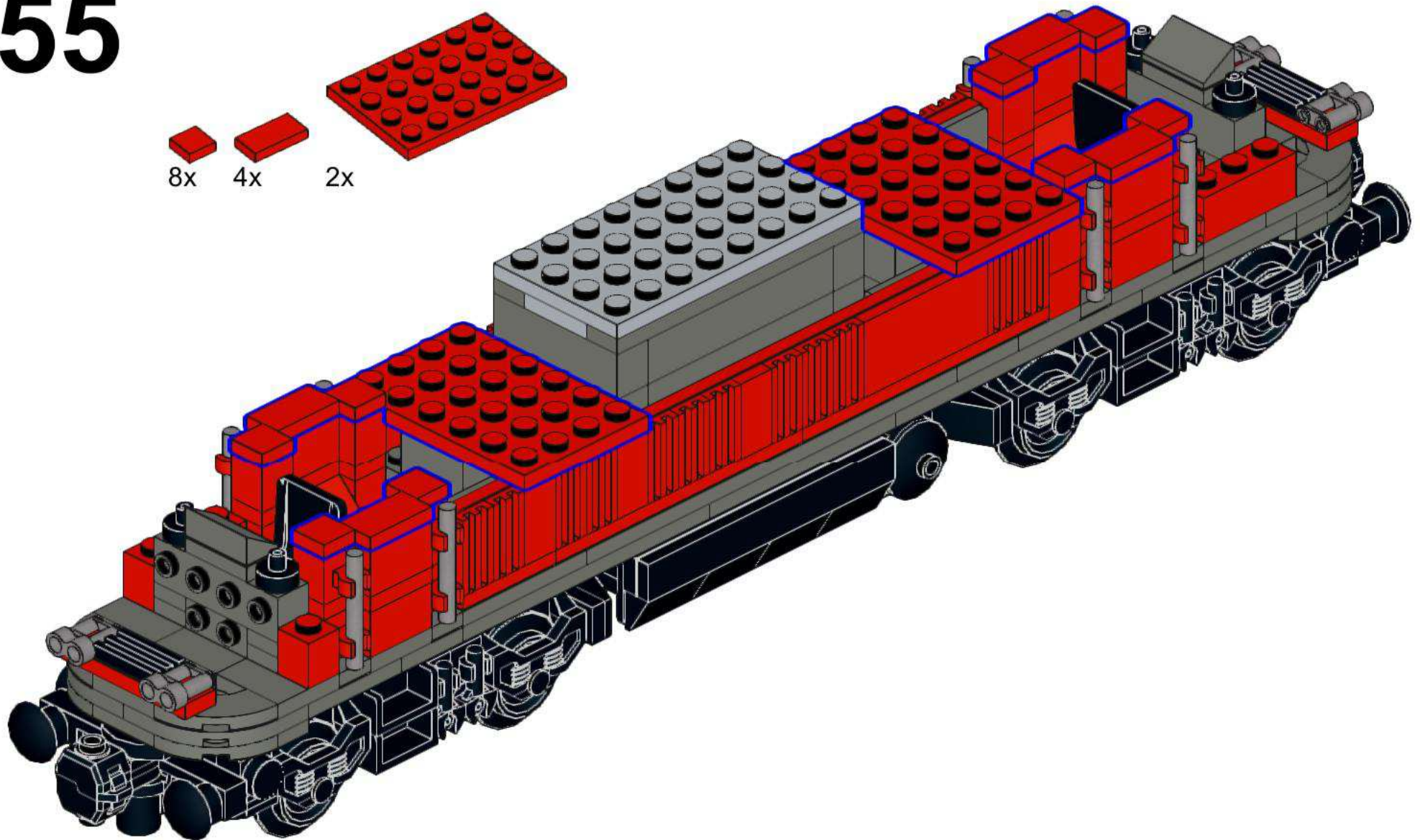
8x



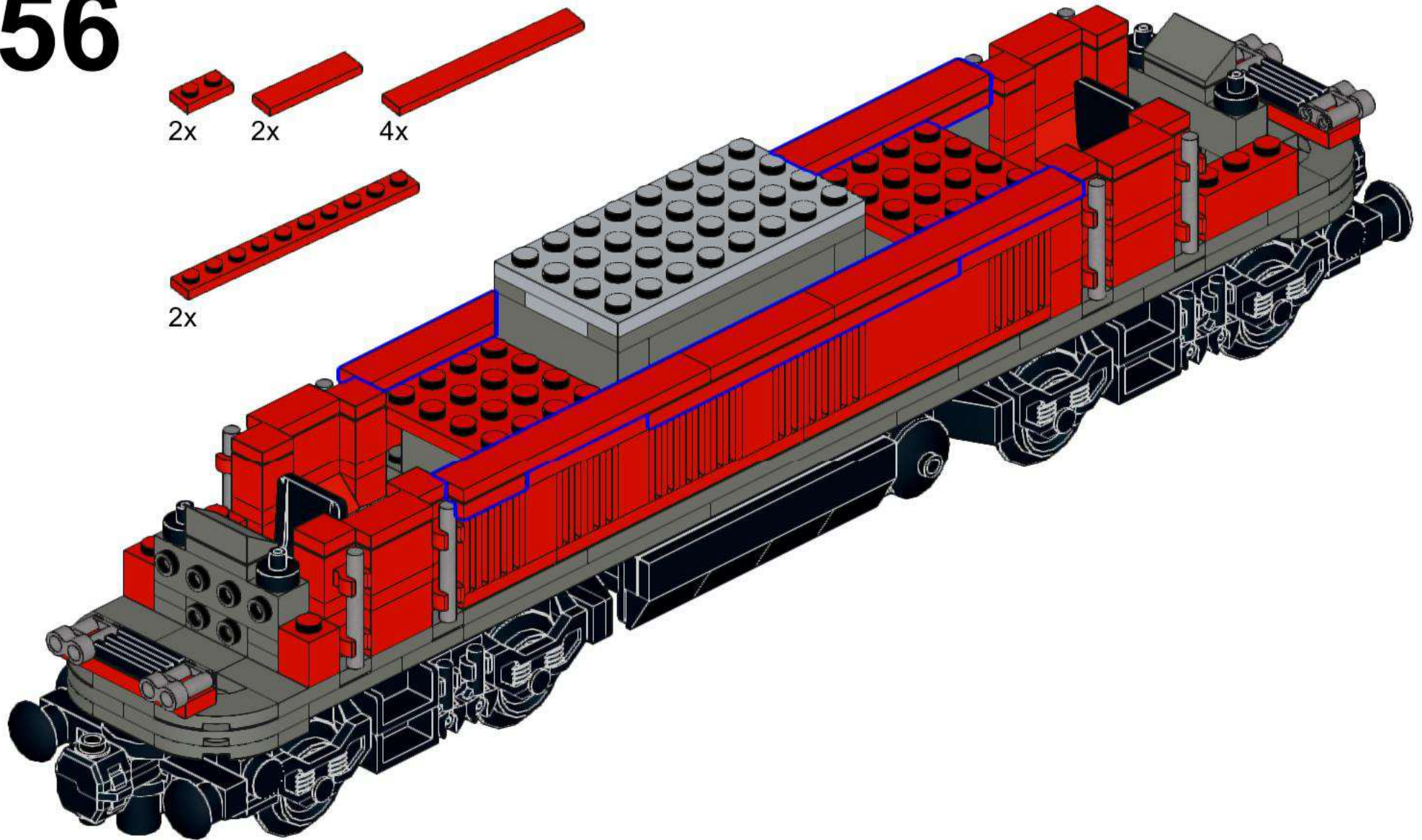
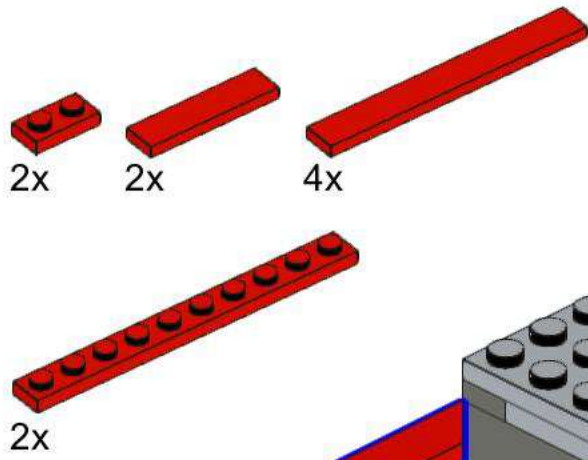
4x



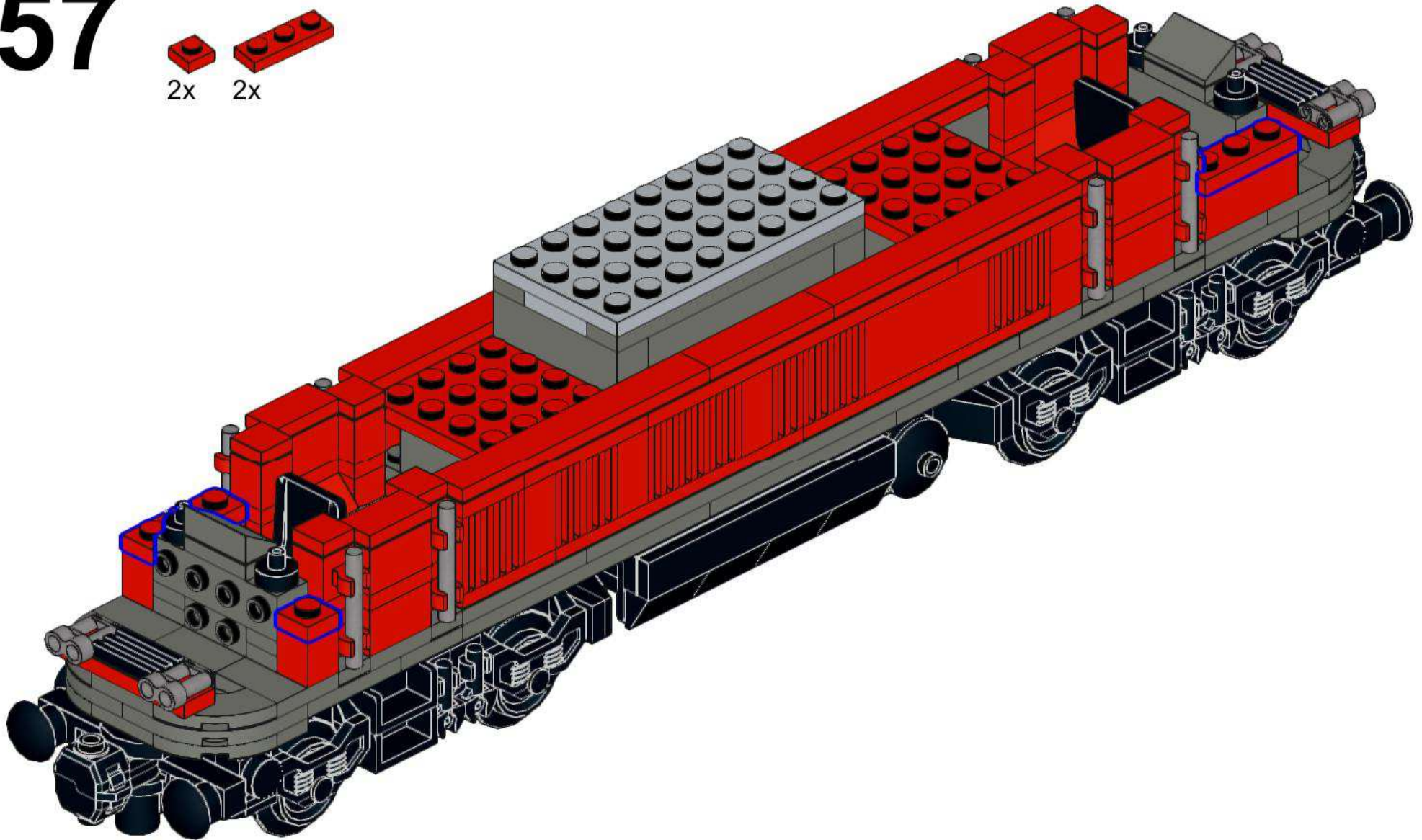
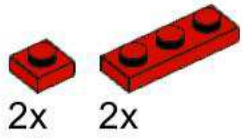
2x



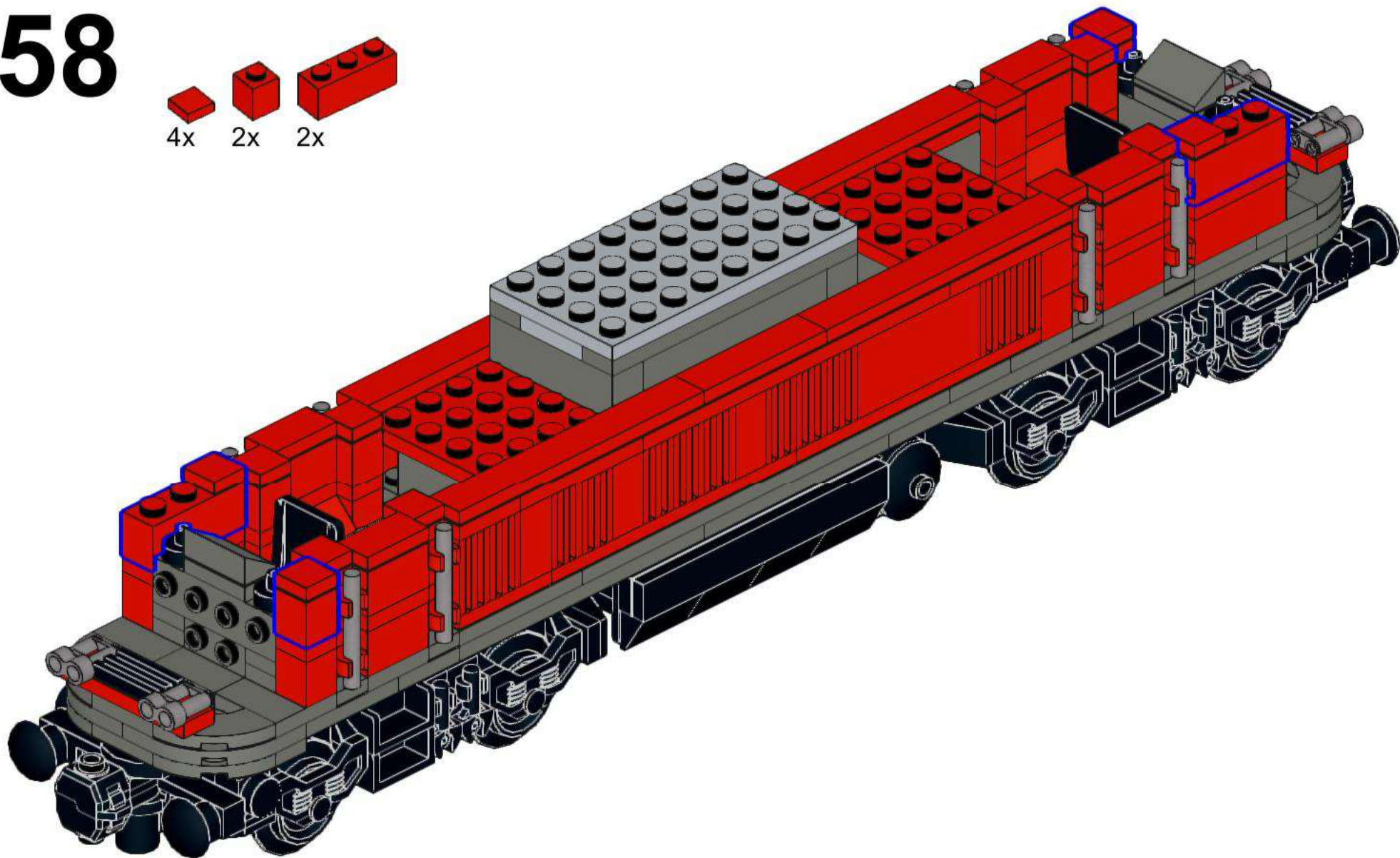
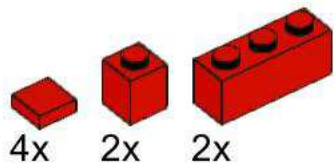
56



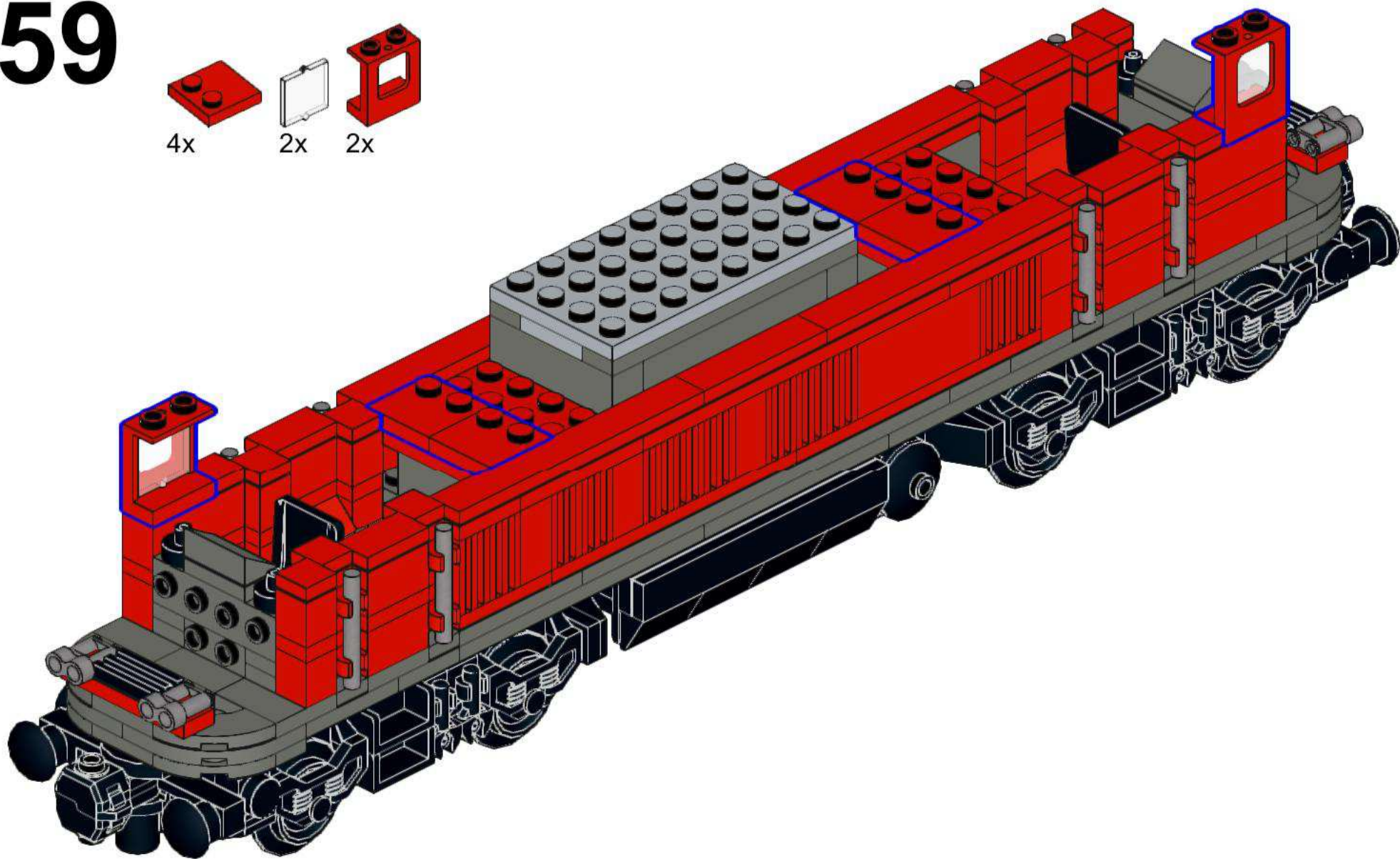
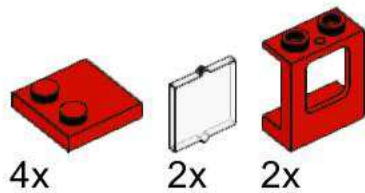
57



58



59



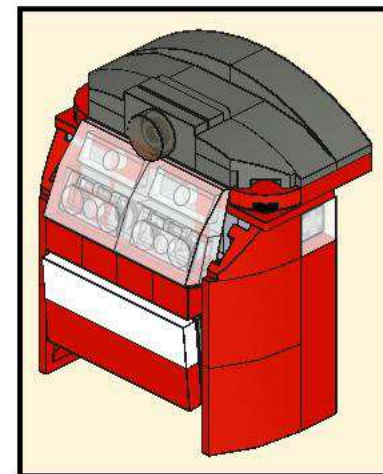
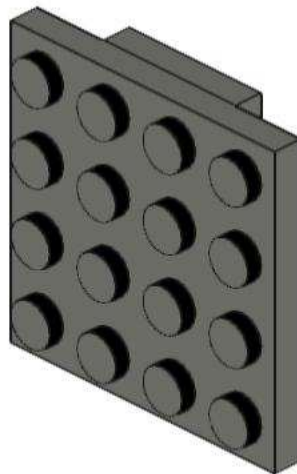
60



1x



1x

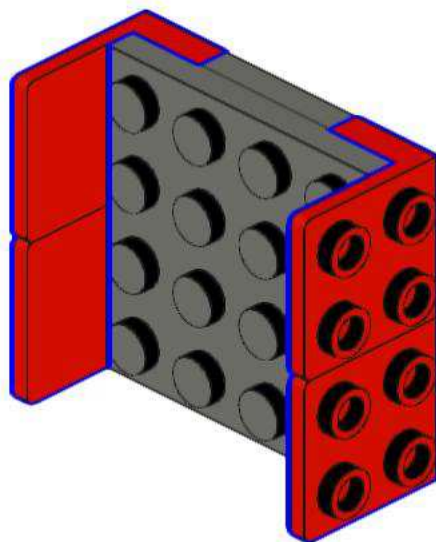


2x

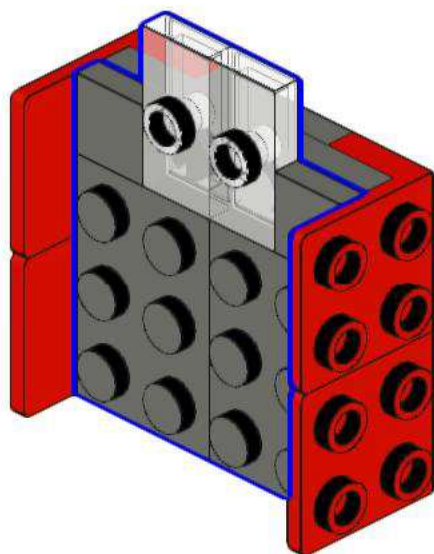
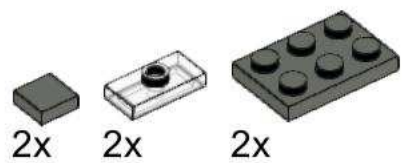
61



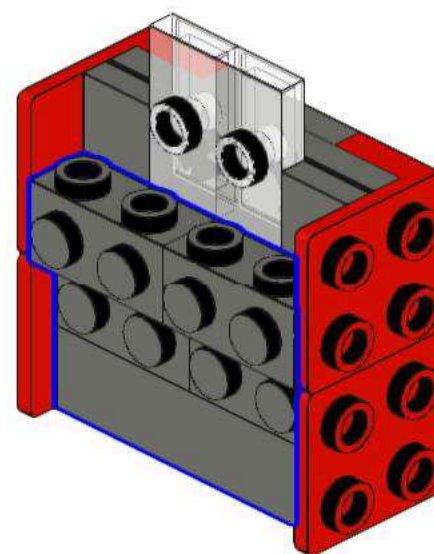
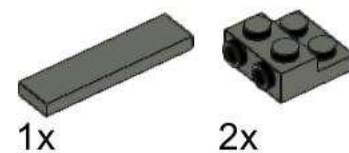
4x



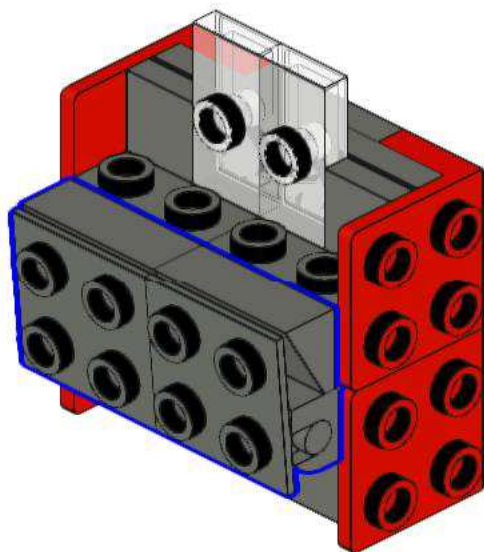
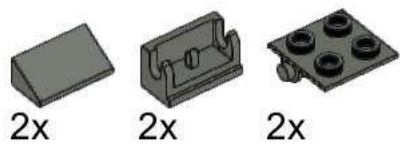
62



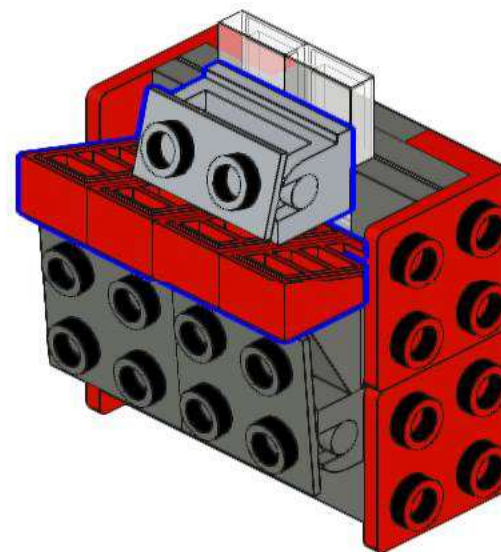
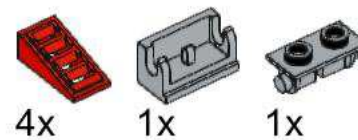
63



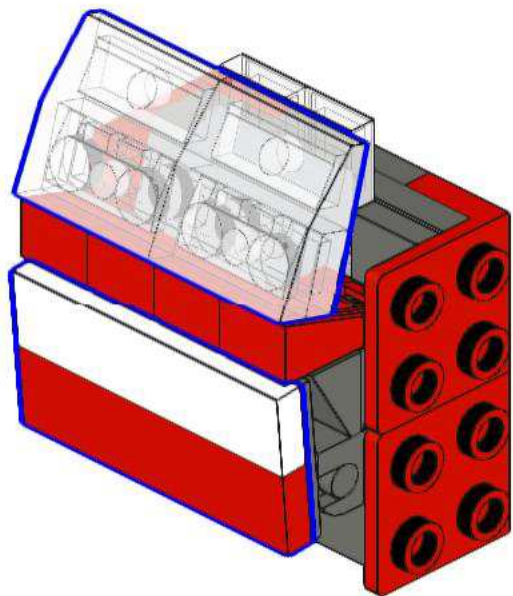
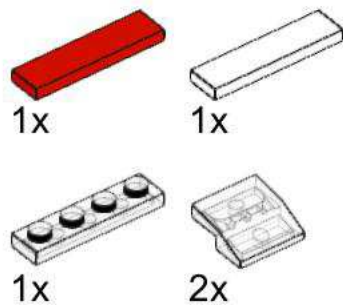
64



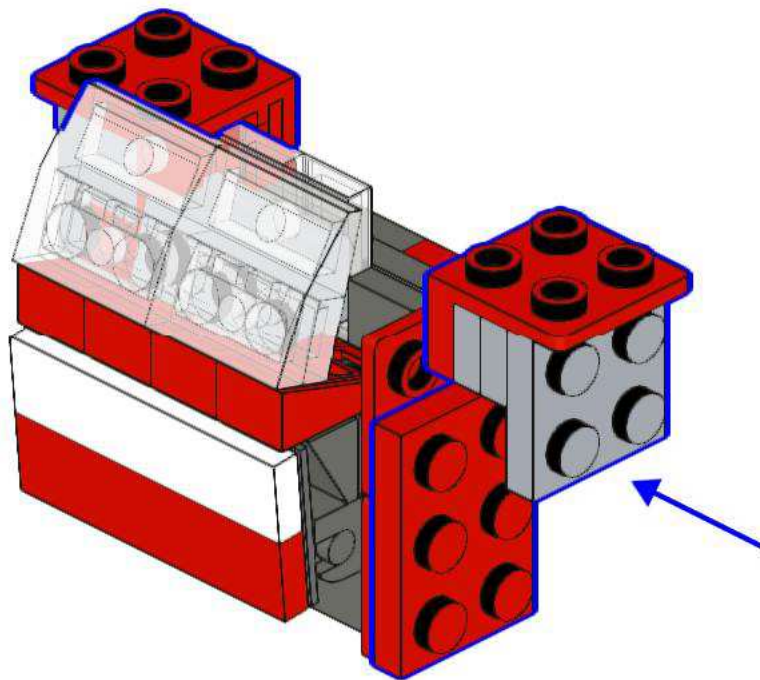
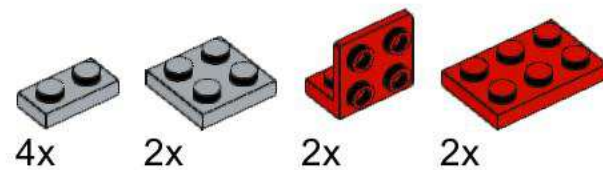
65



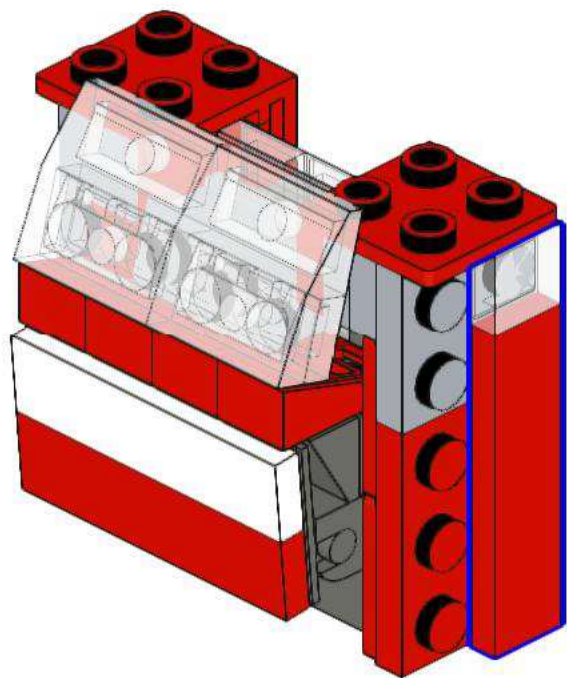
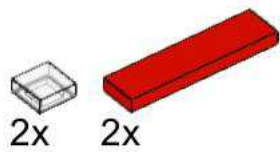
66



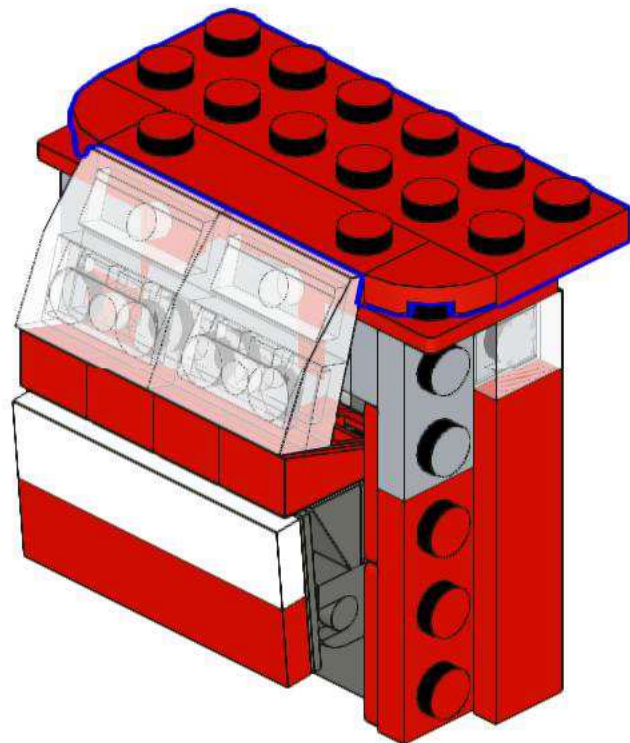
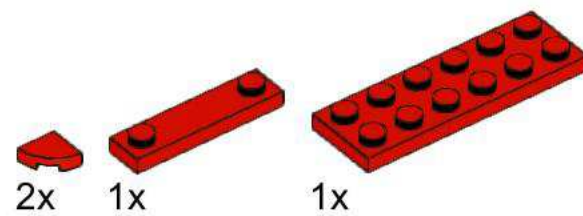
67



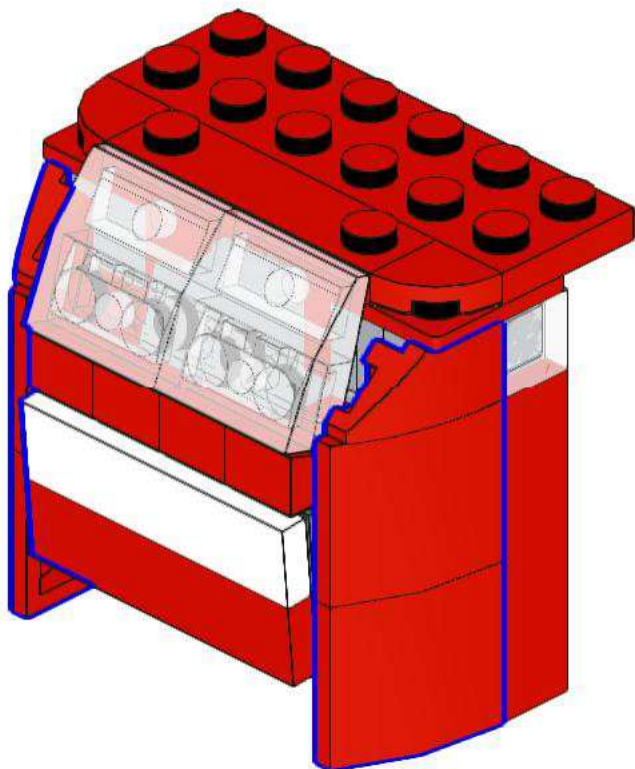
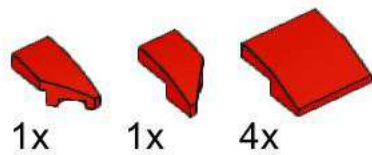
68



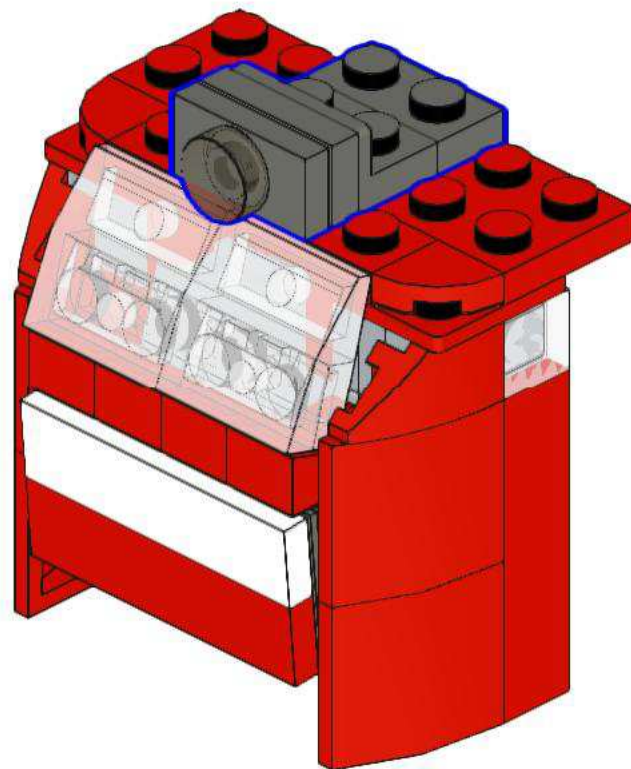
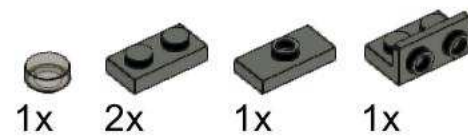
69



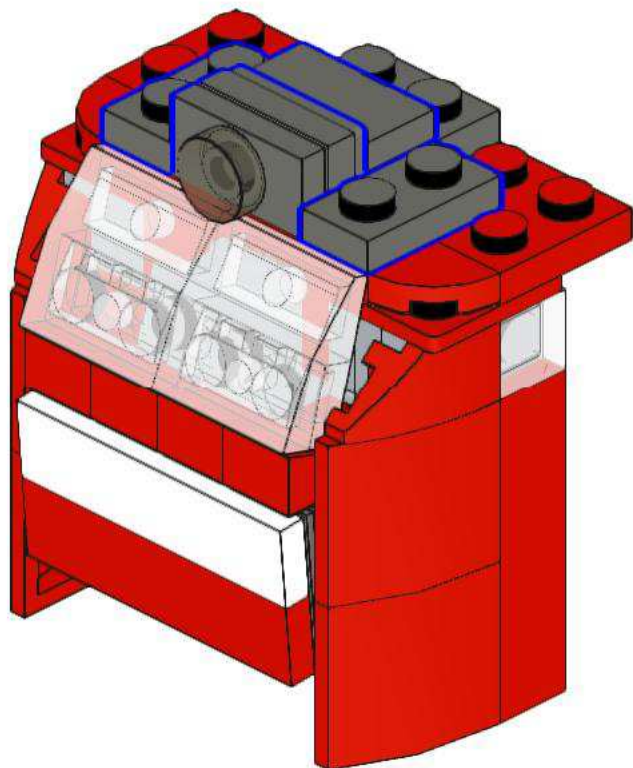
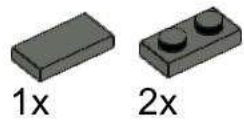
70



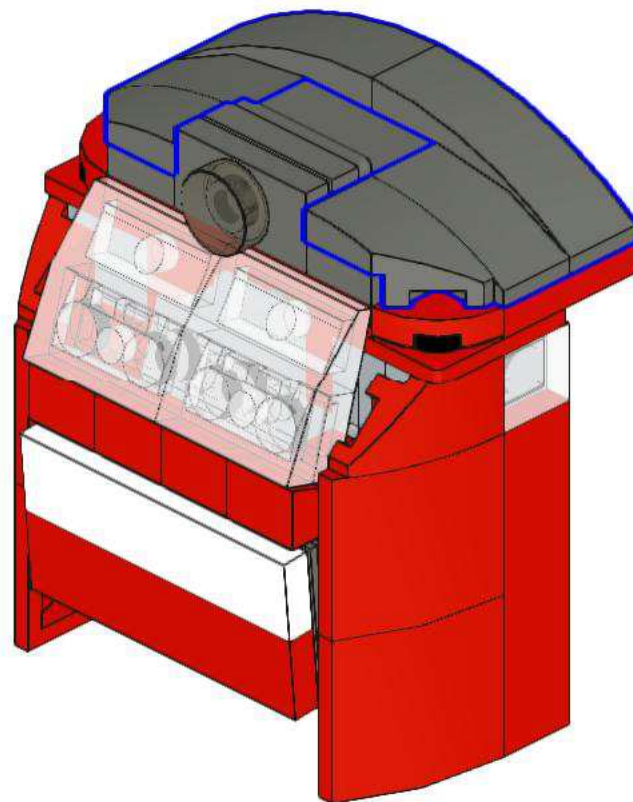
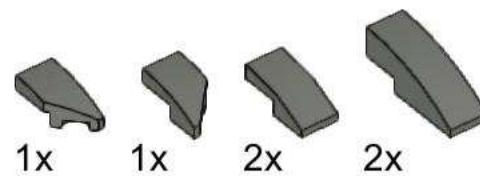
71



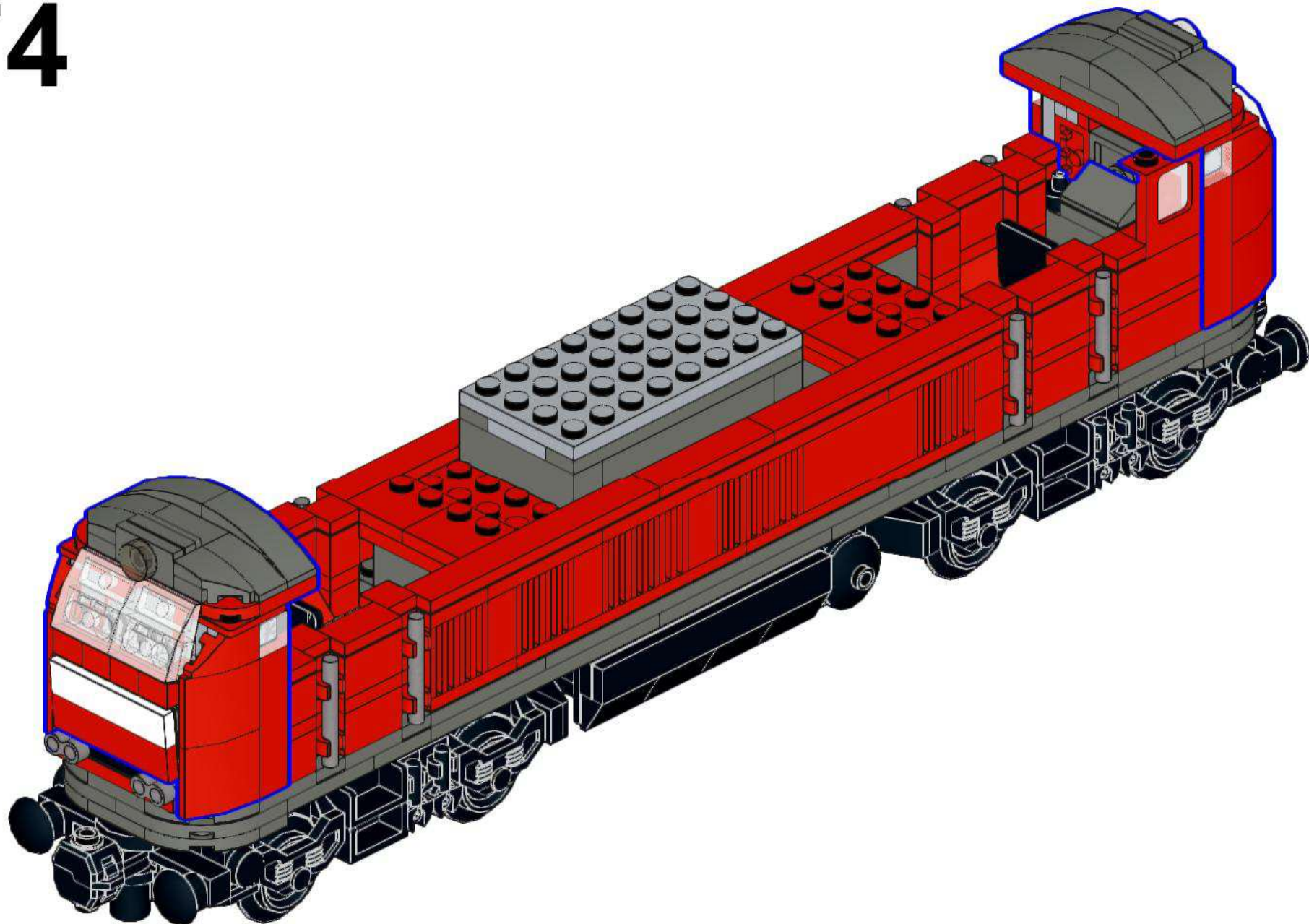
72



73



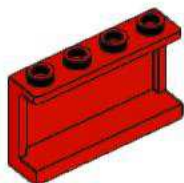
74



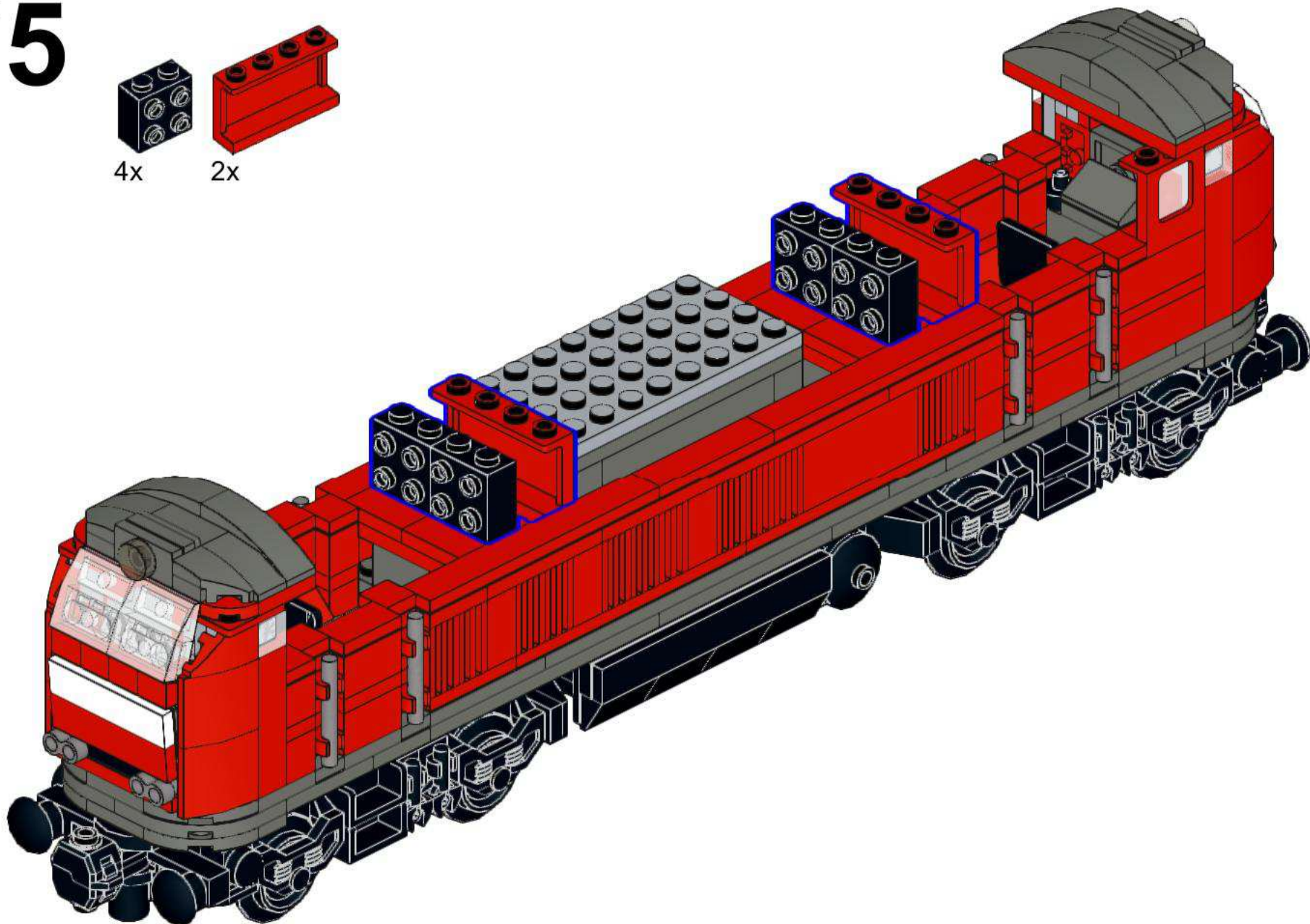
75



4x



2x



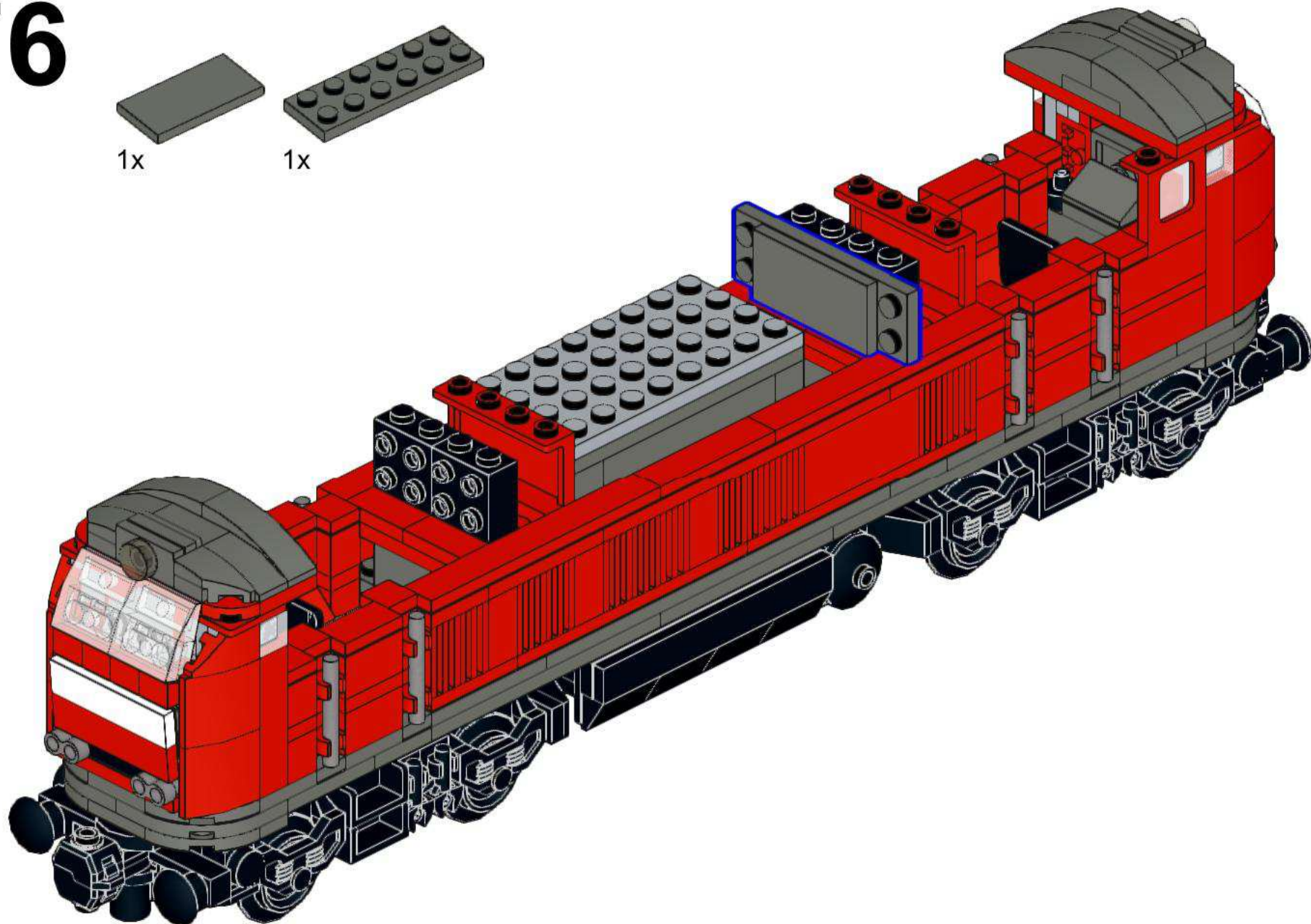
76



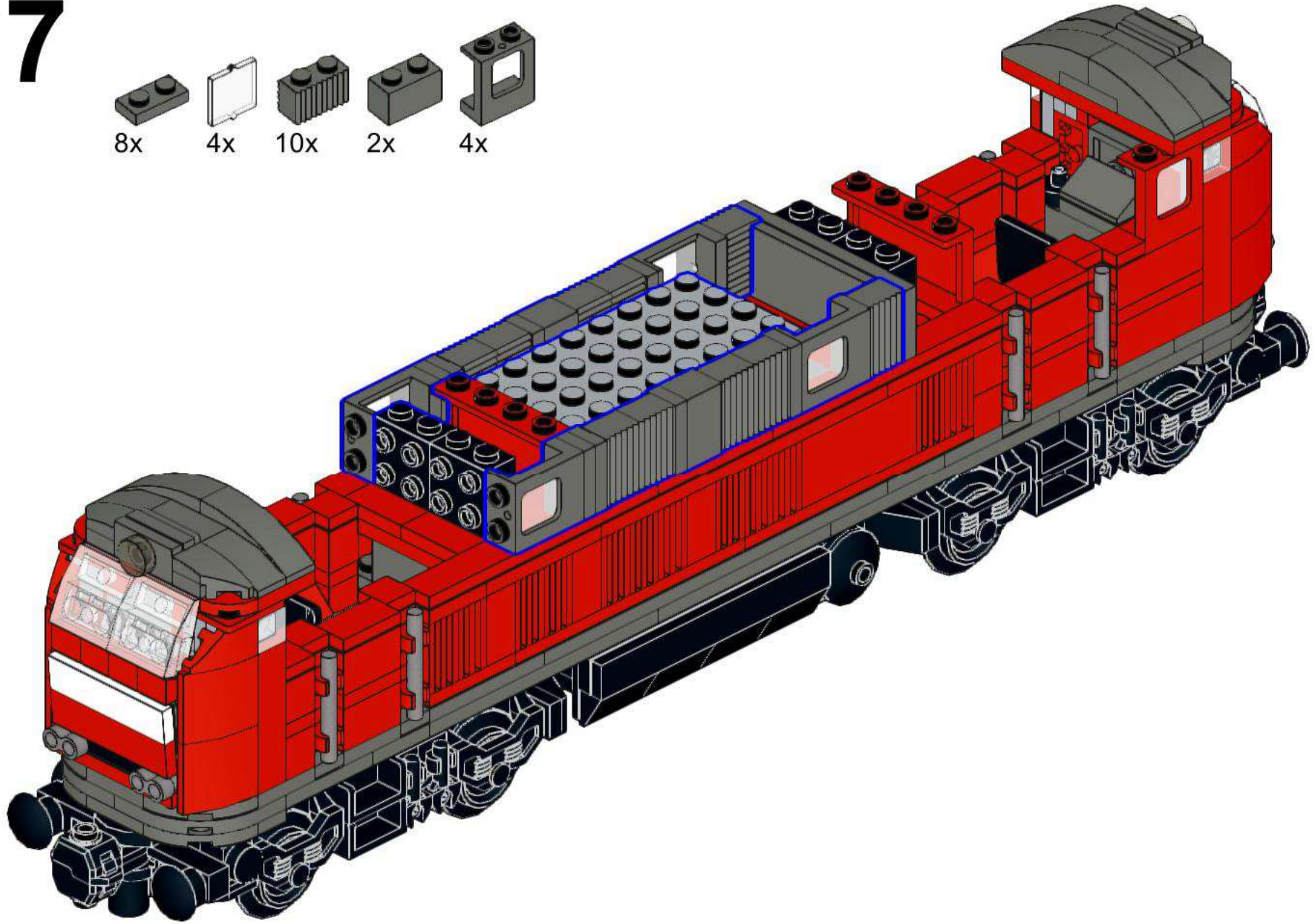
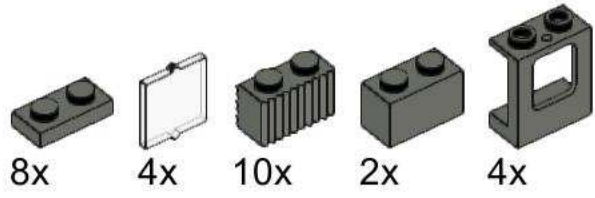
1x



1x



77



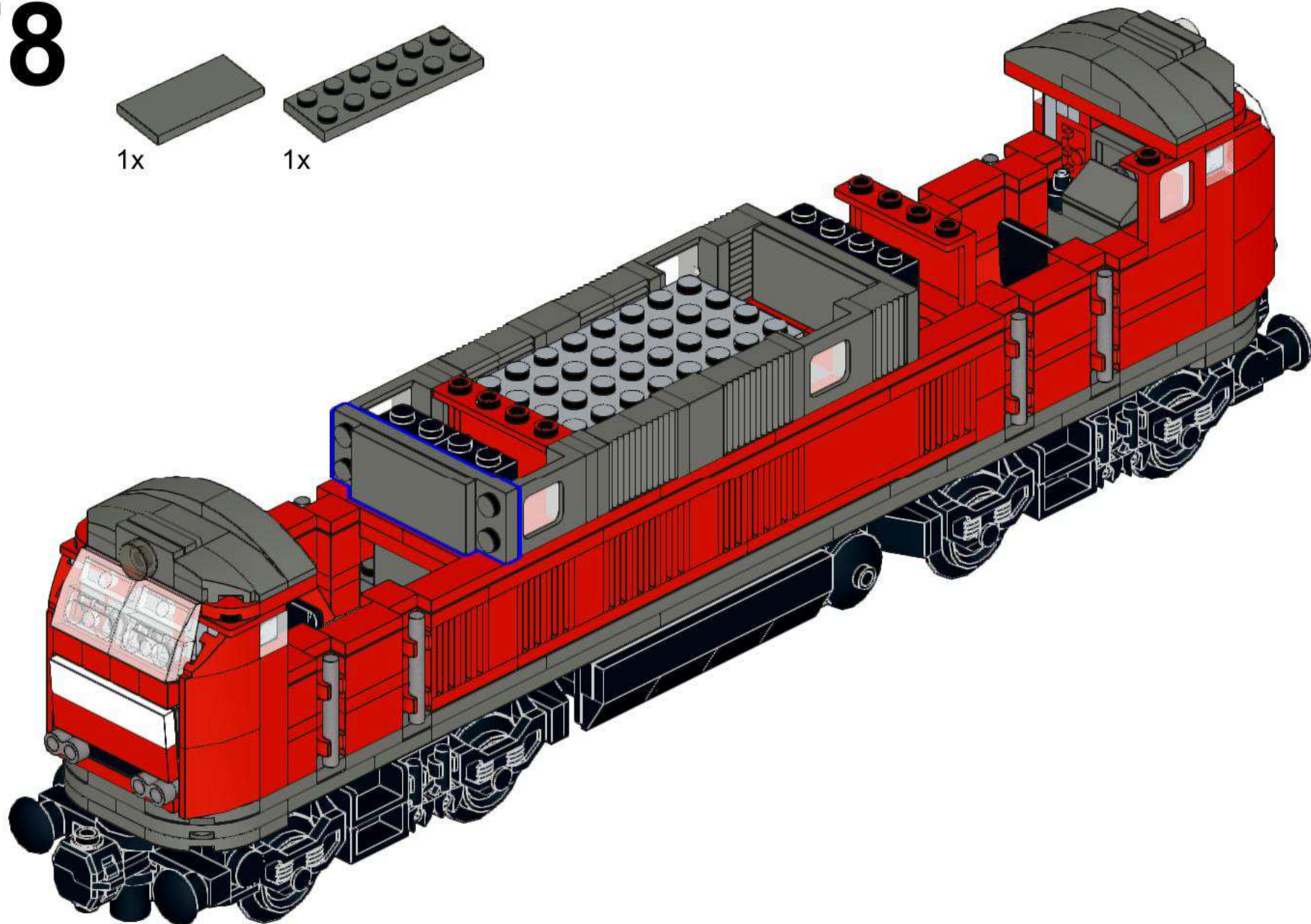
78



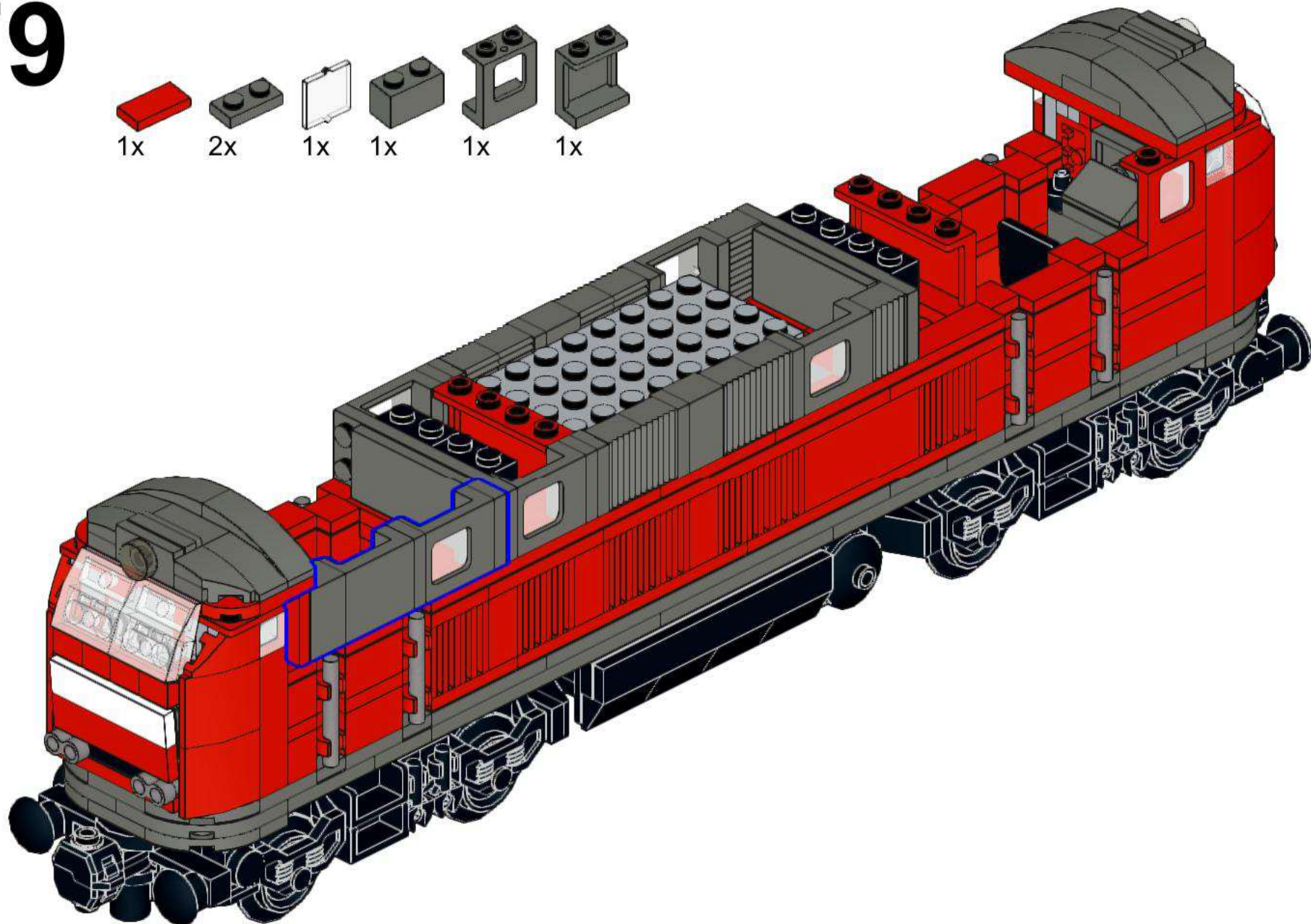
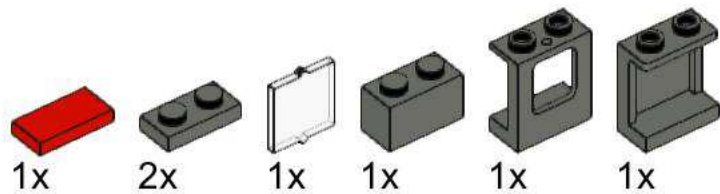
1x



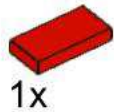
1x



79



80



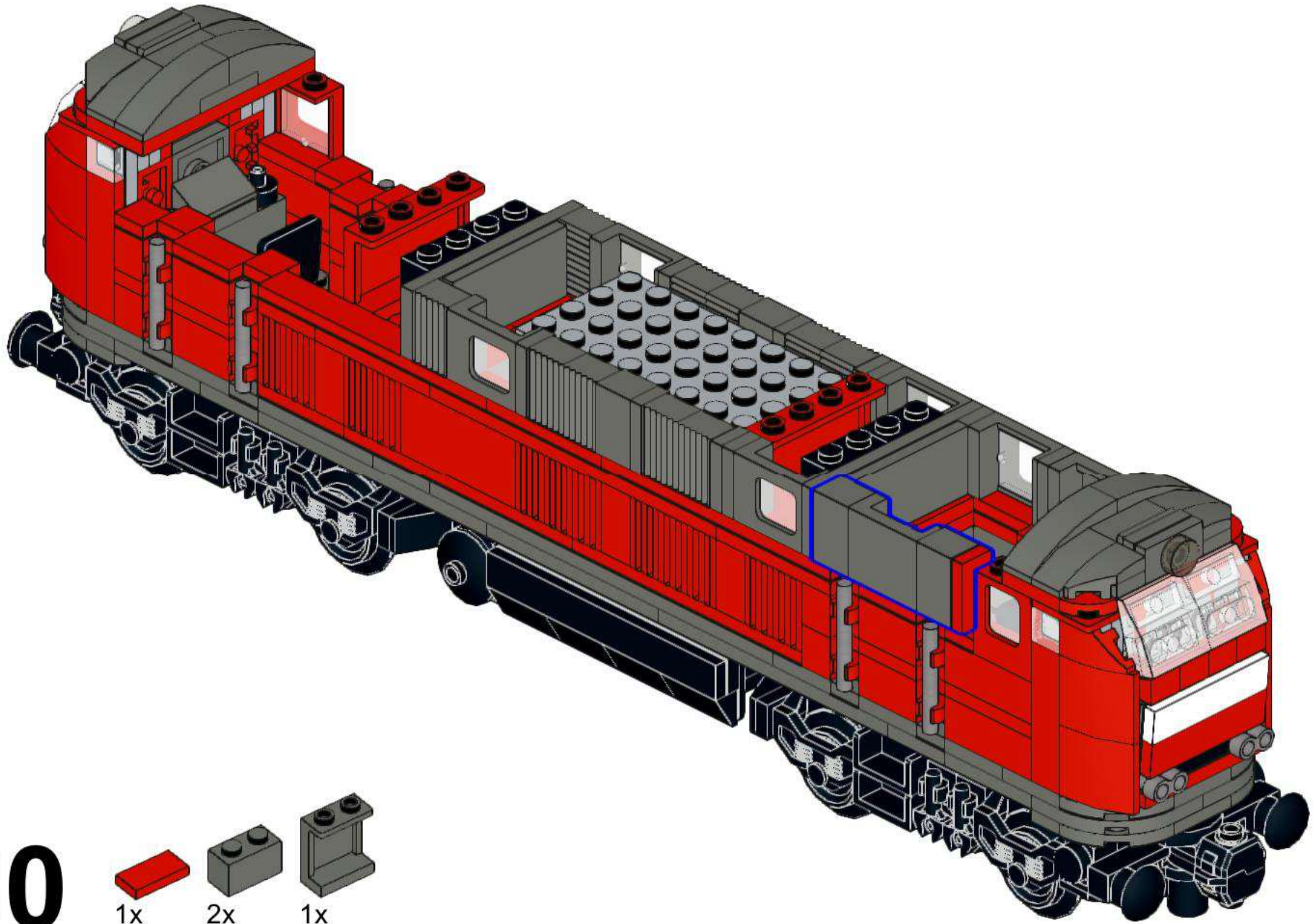
1x

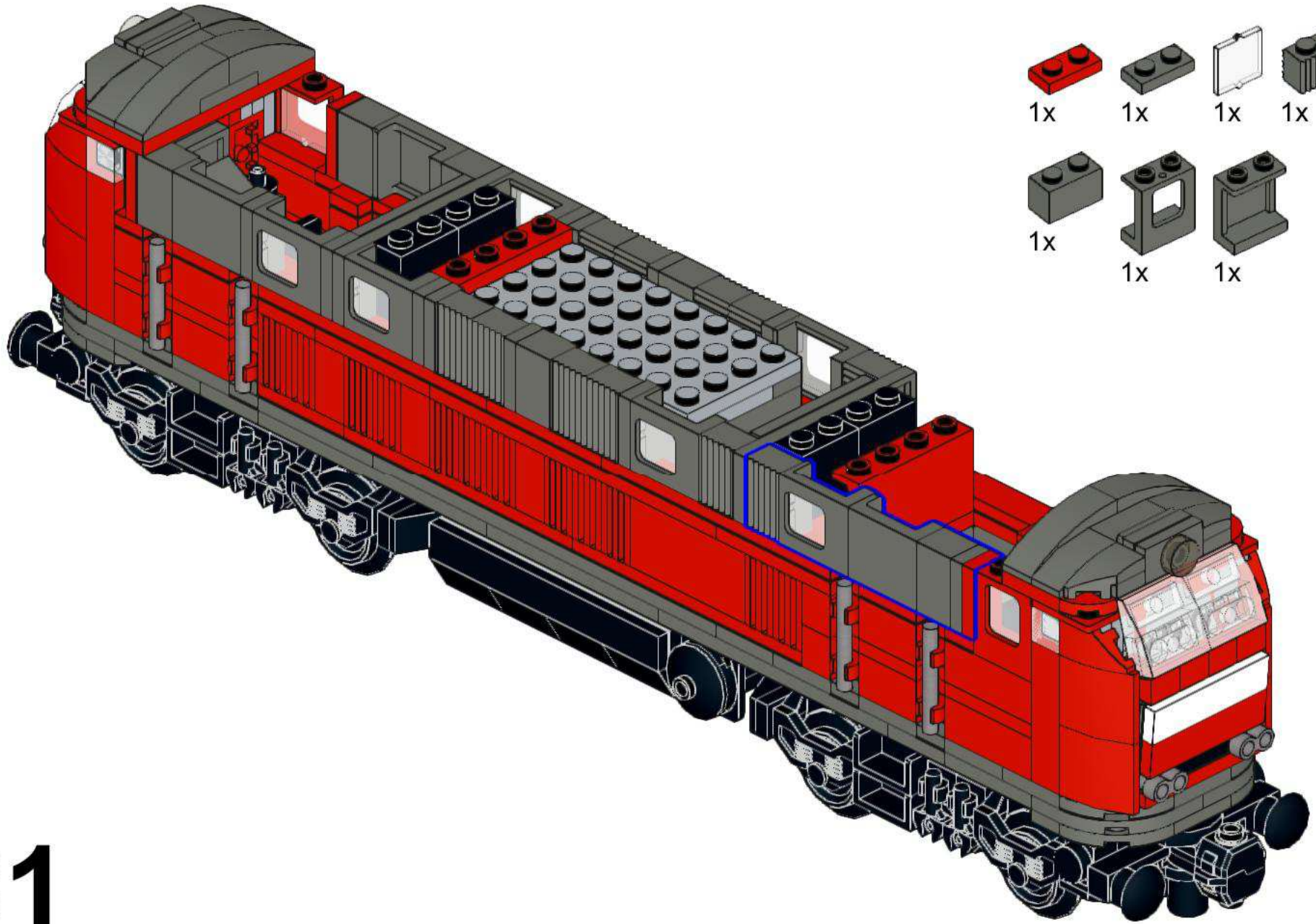


2x



1x





1x



1x



1x



1x



1x



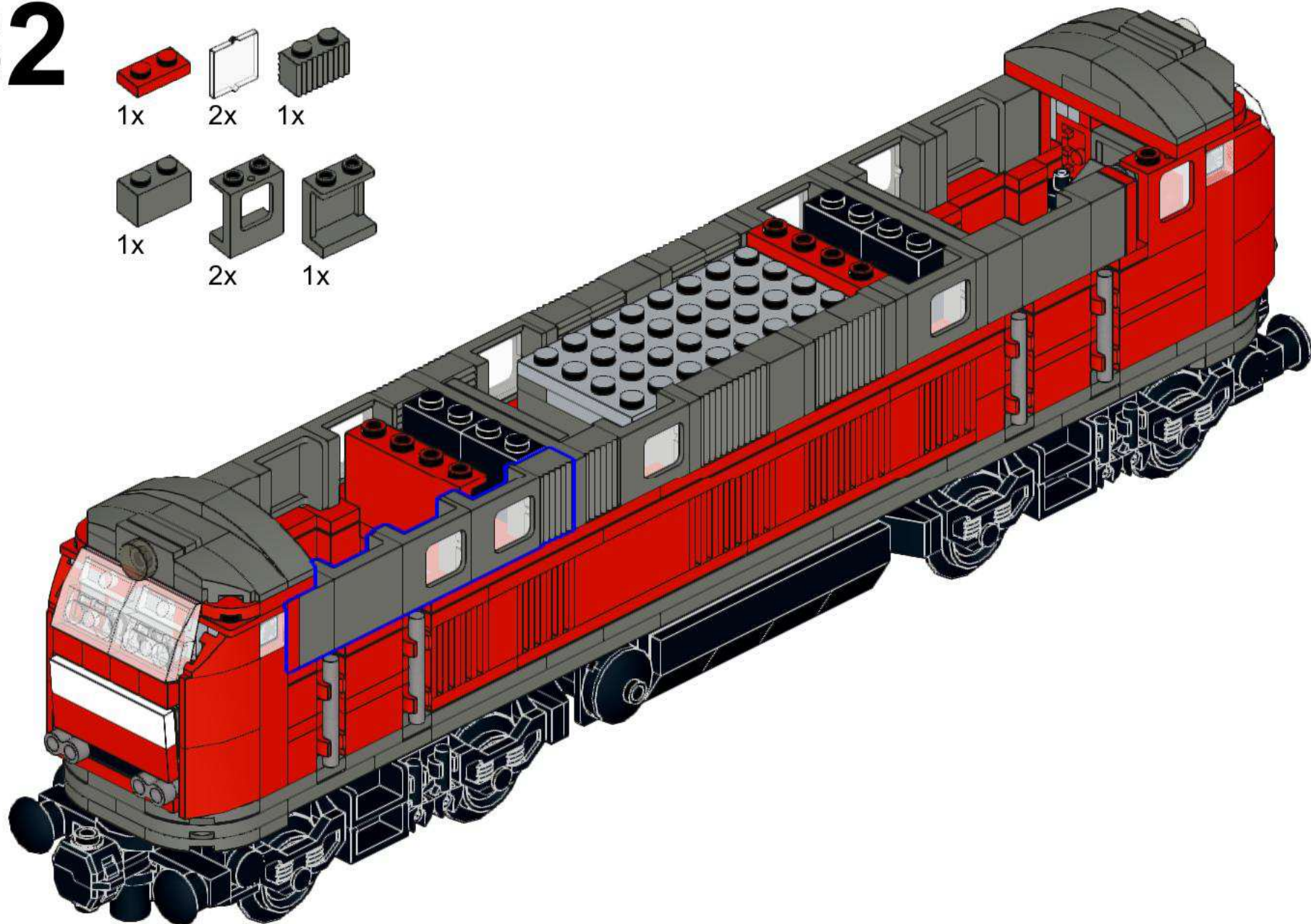
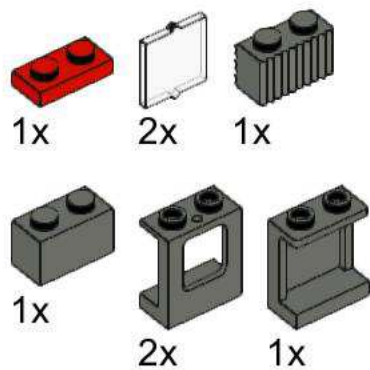
1x



1x

81

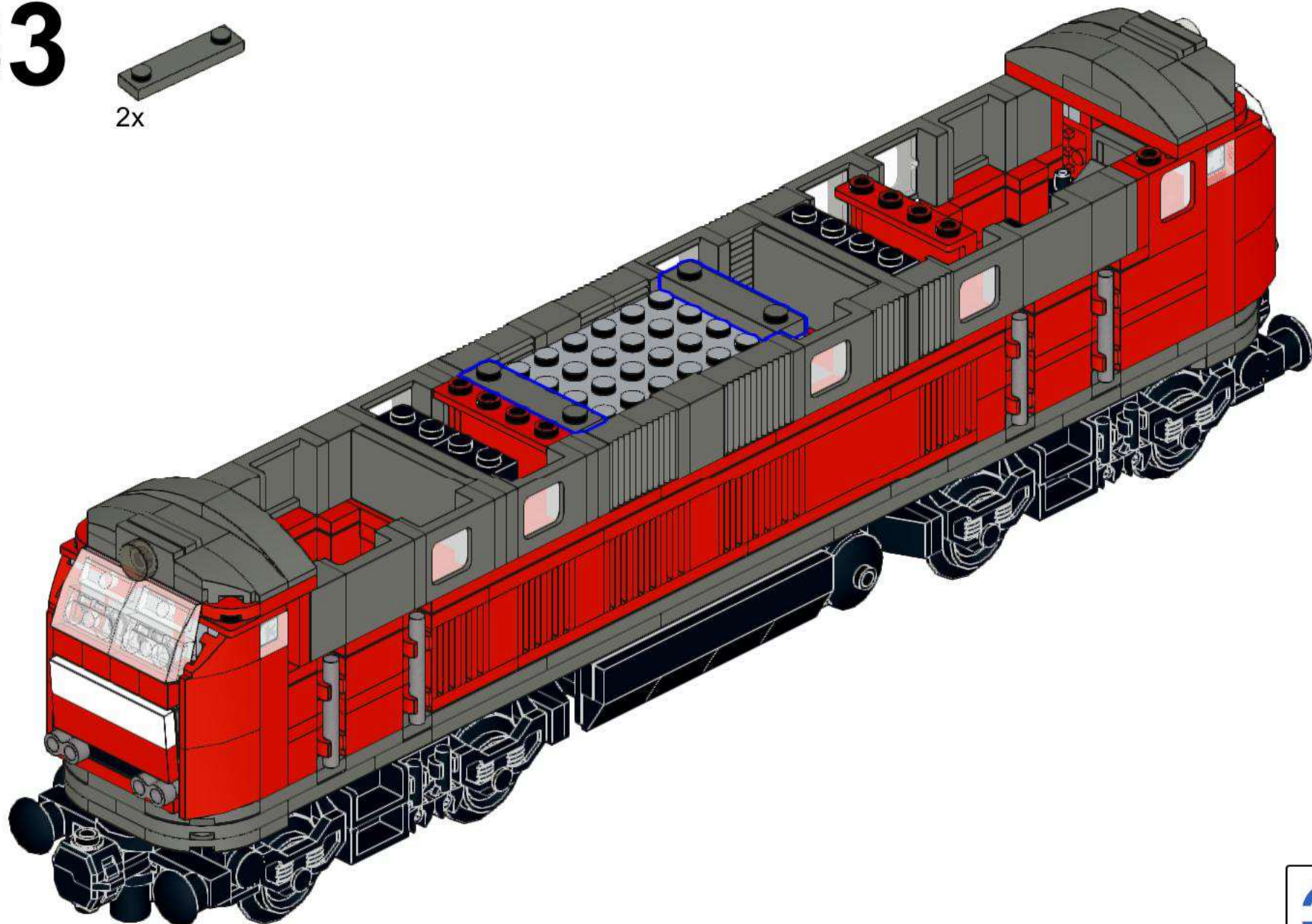
82



83



2x



84



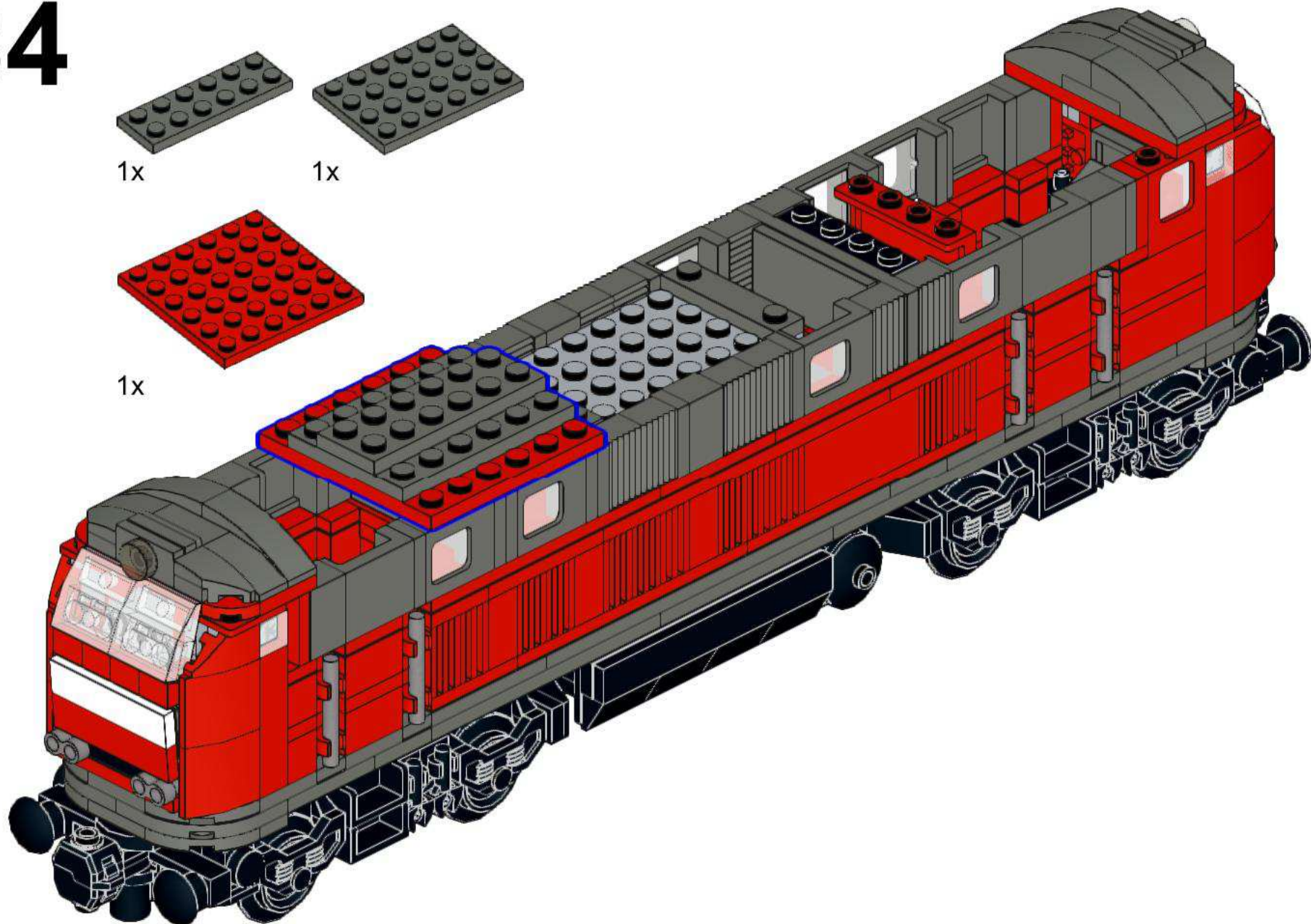
1x



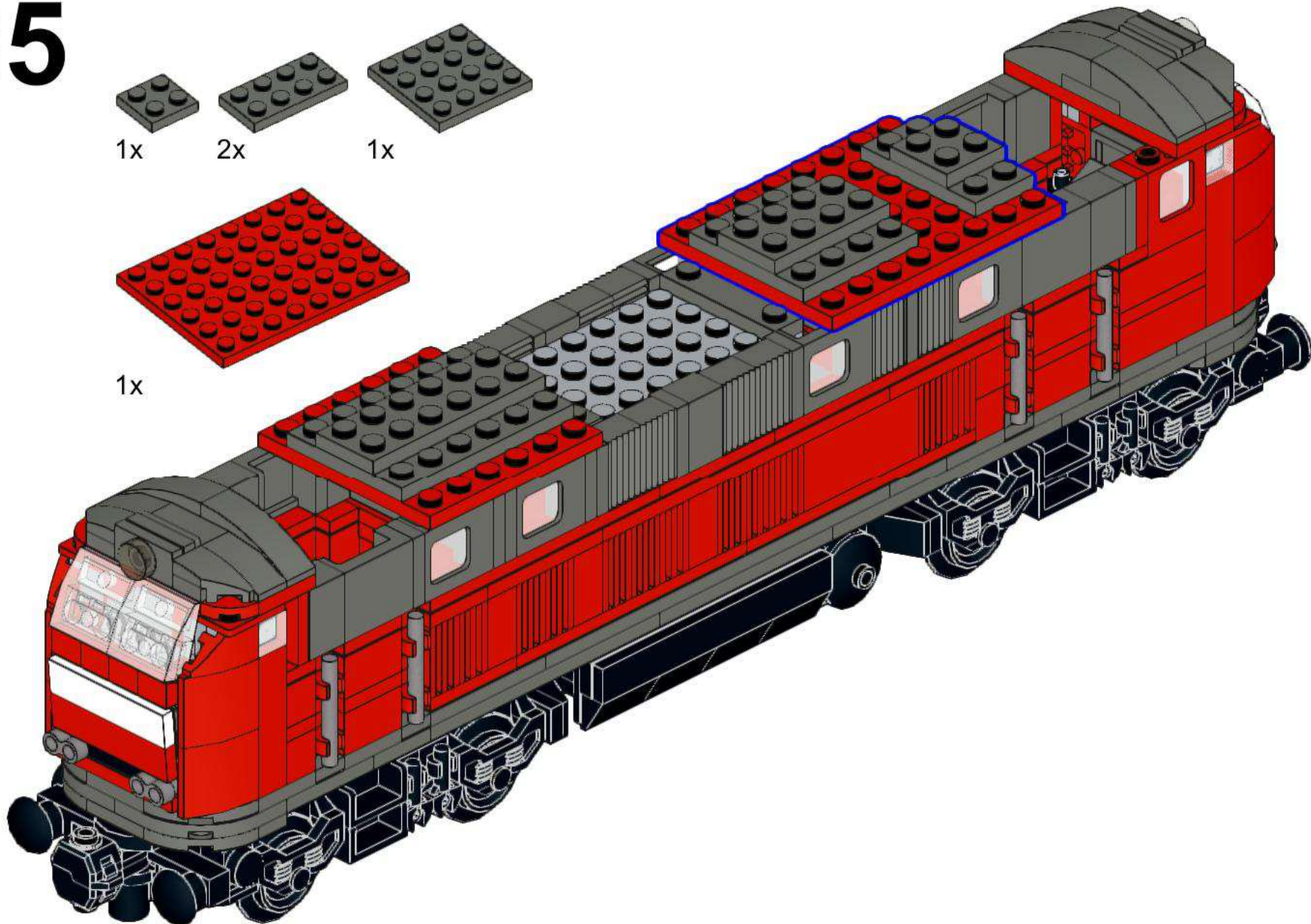
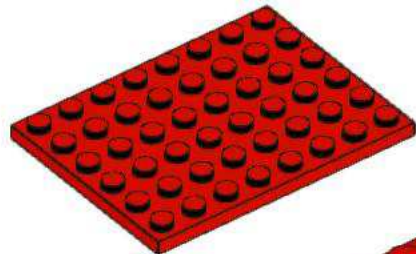
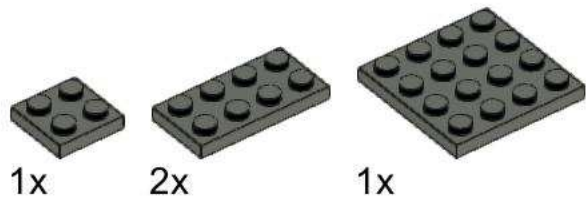
1x



1x



85



86



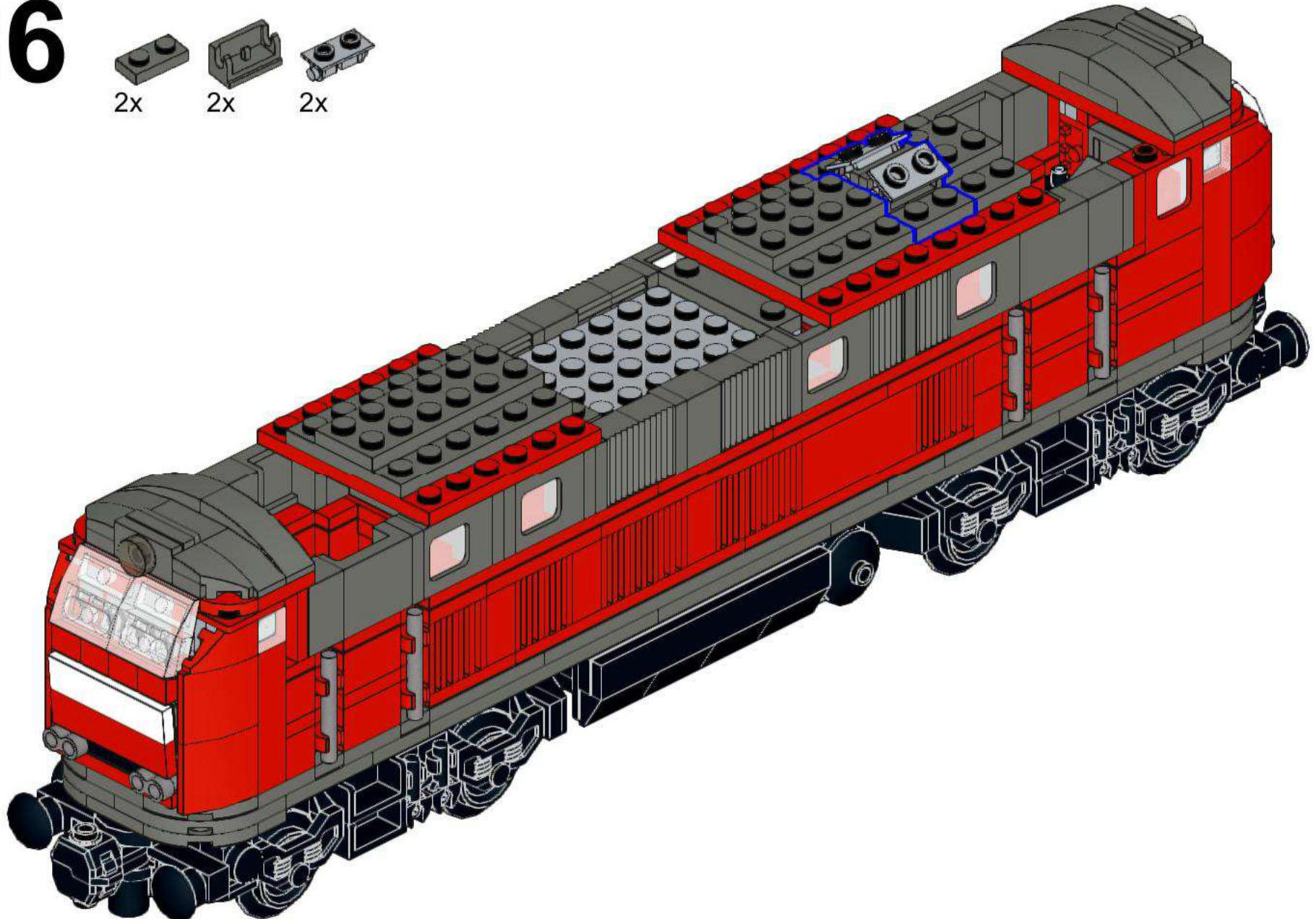
2x



2x



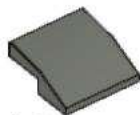
2x



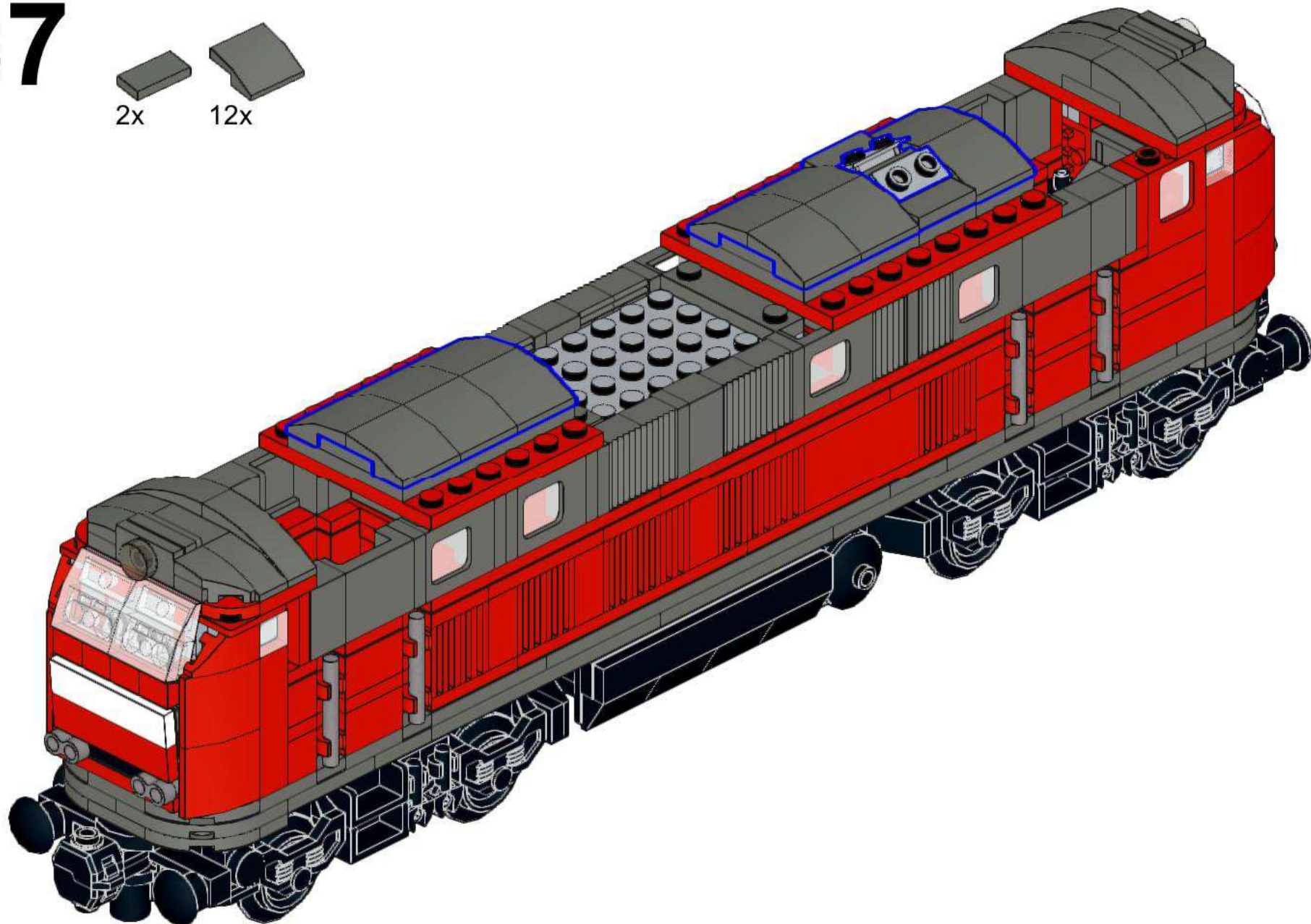
87



2x



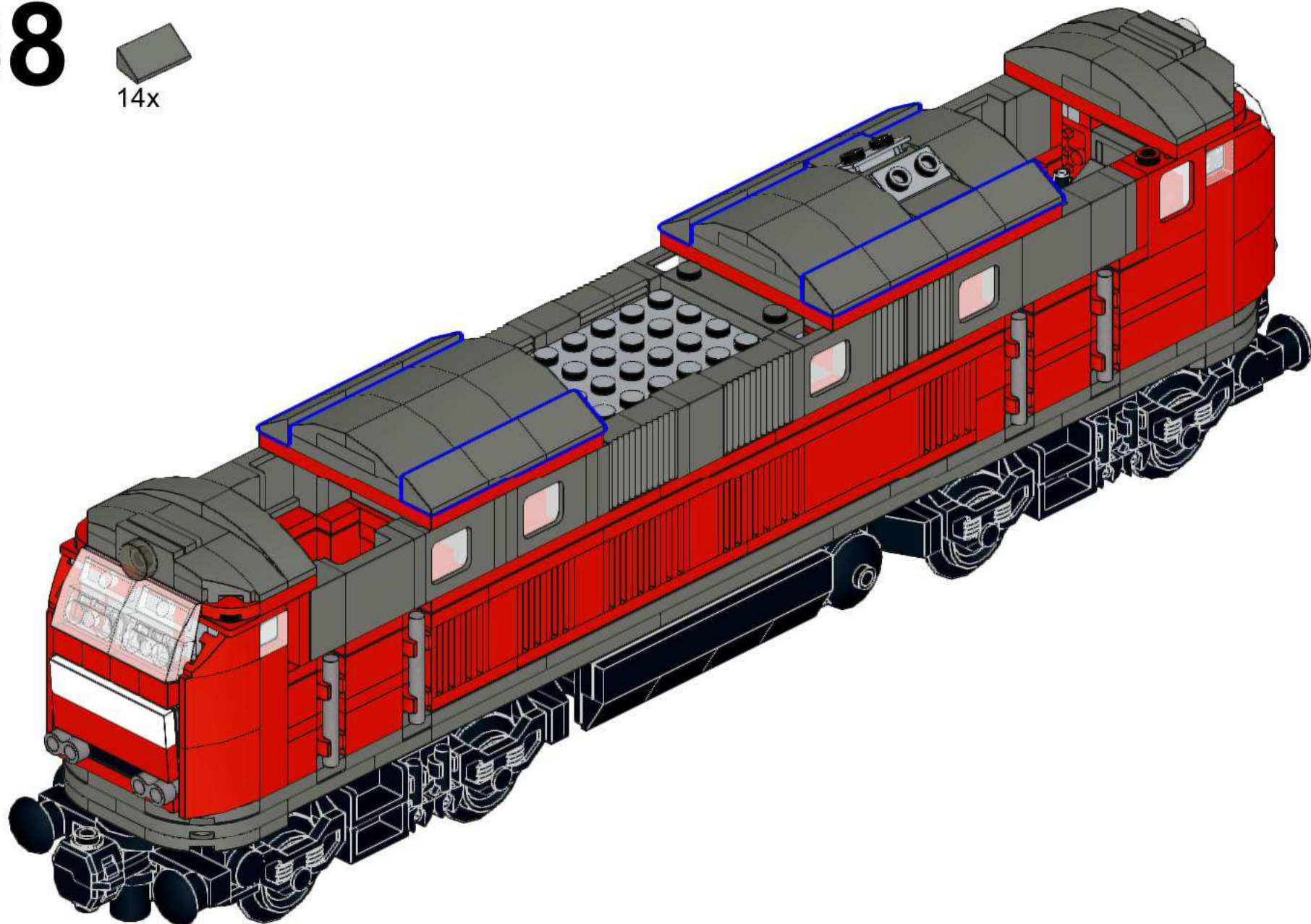
12x



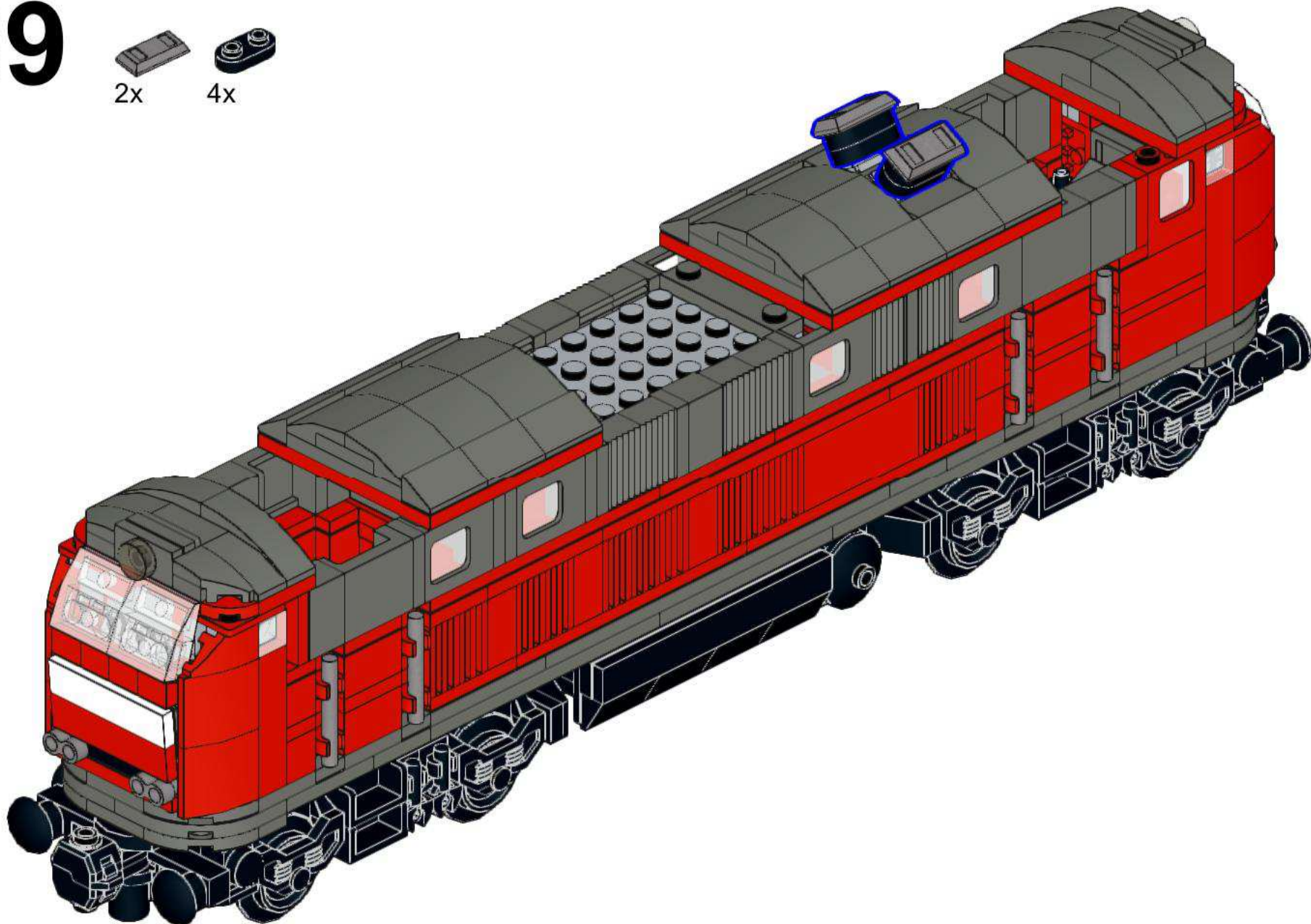
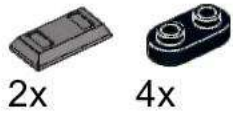
88



14x



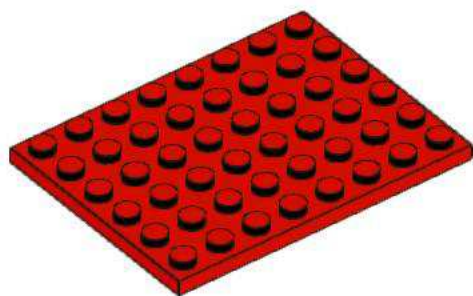
89



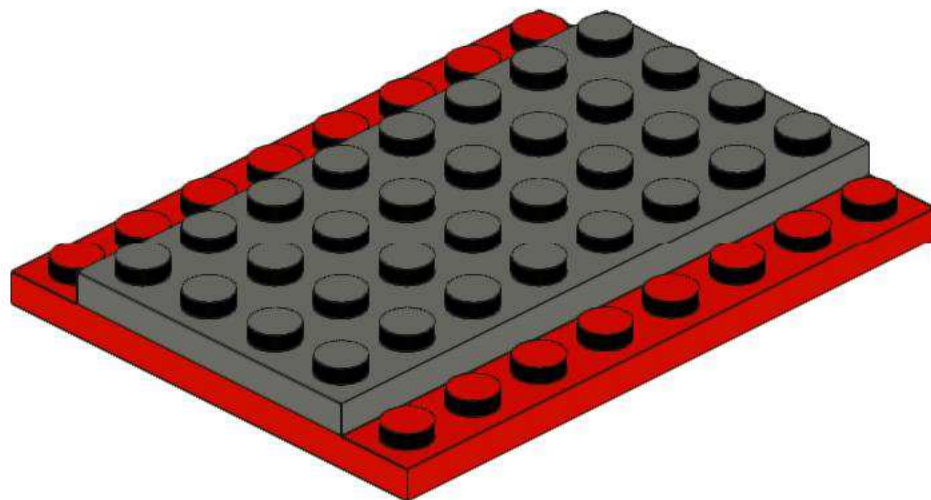
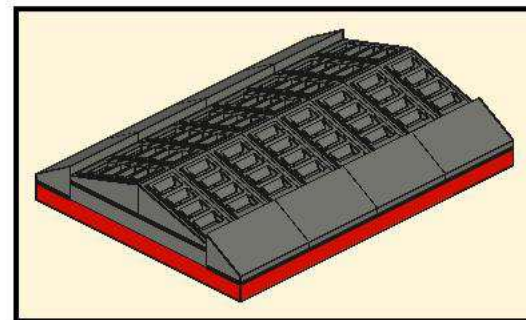
90



1x



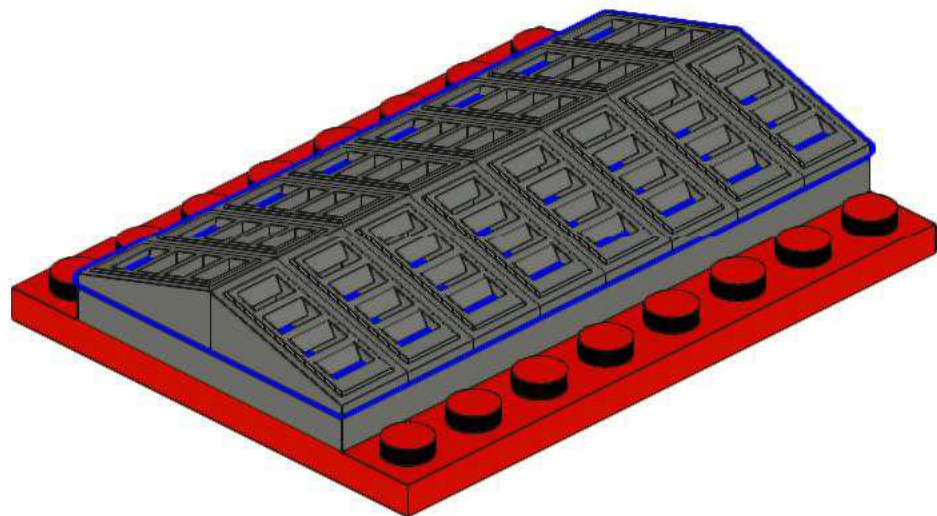
1x



91



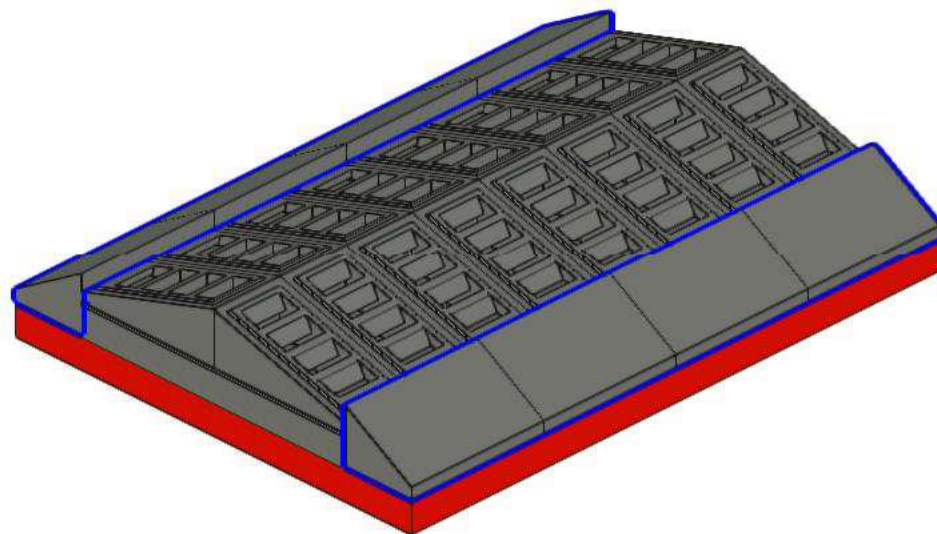
16x



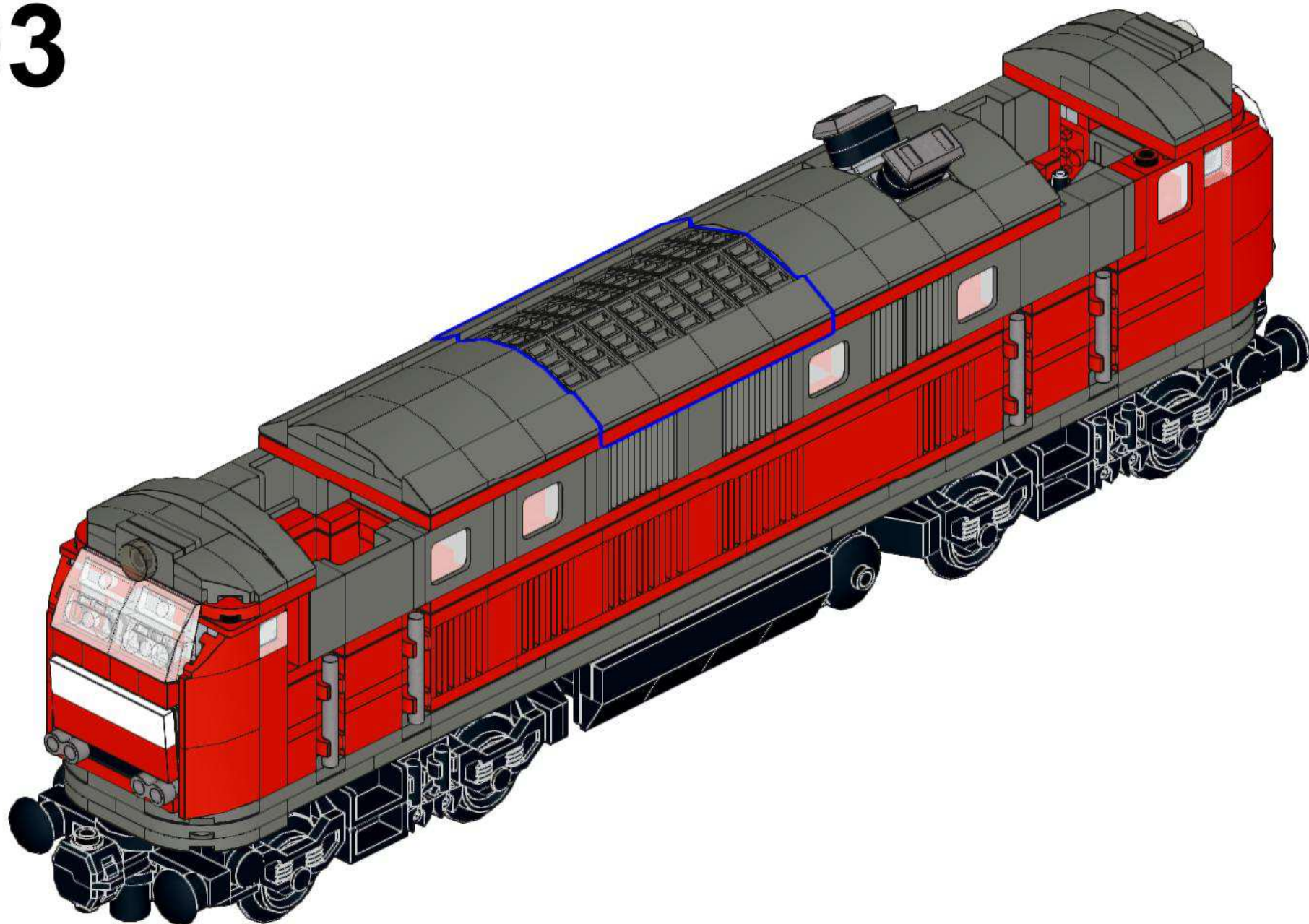
92



8x



93



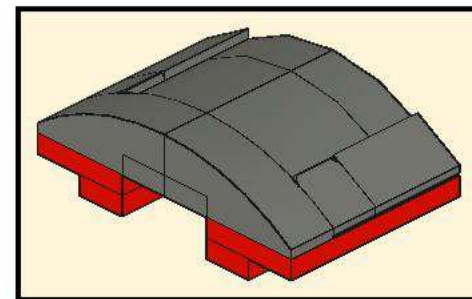
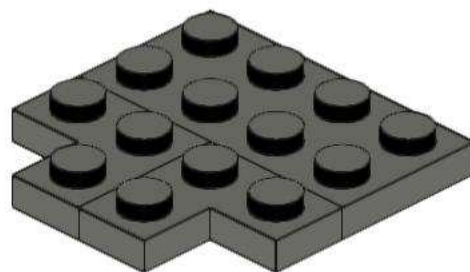
94



2x



1x

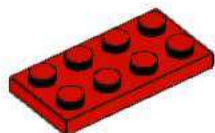


2x

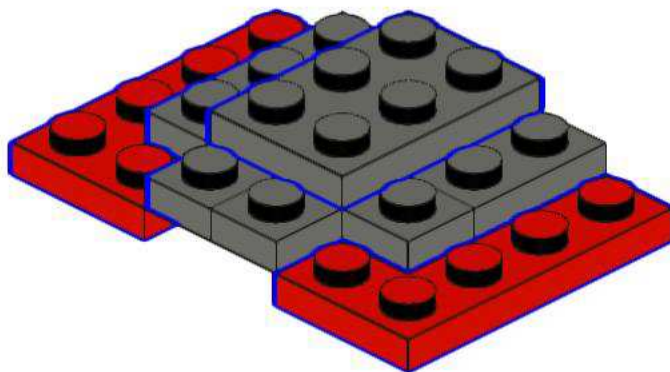
95



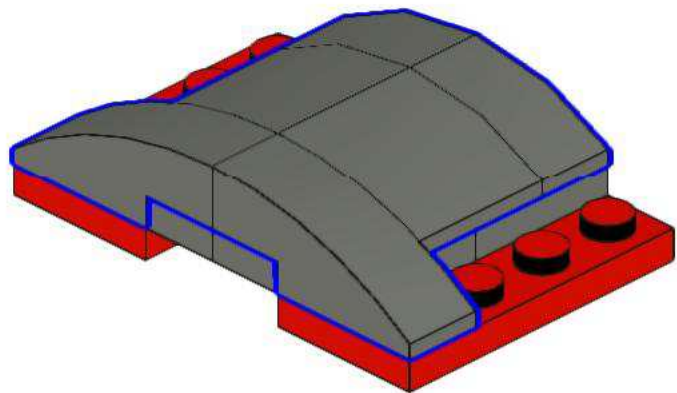
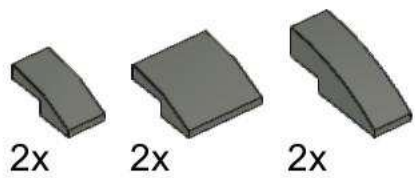
1x



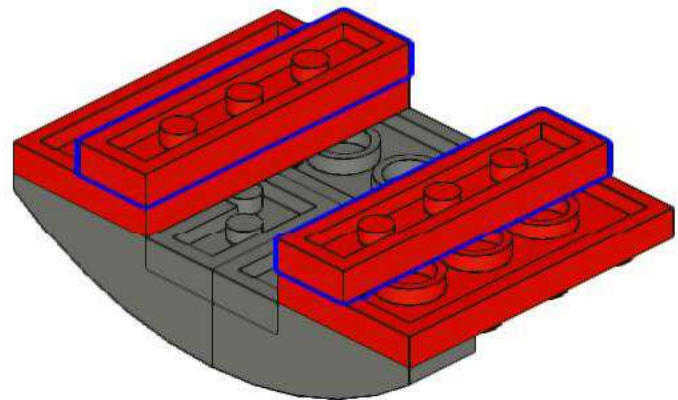
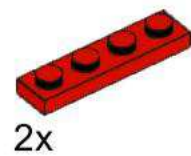
2x



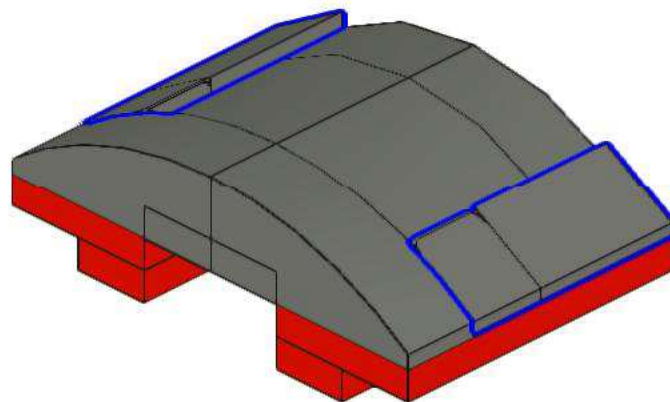
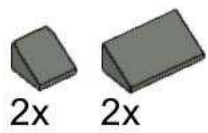
96



97



98



99

