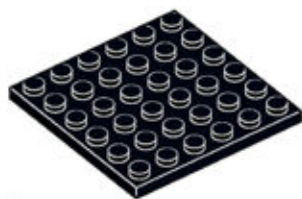


# 1



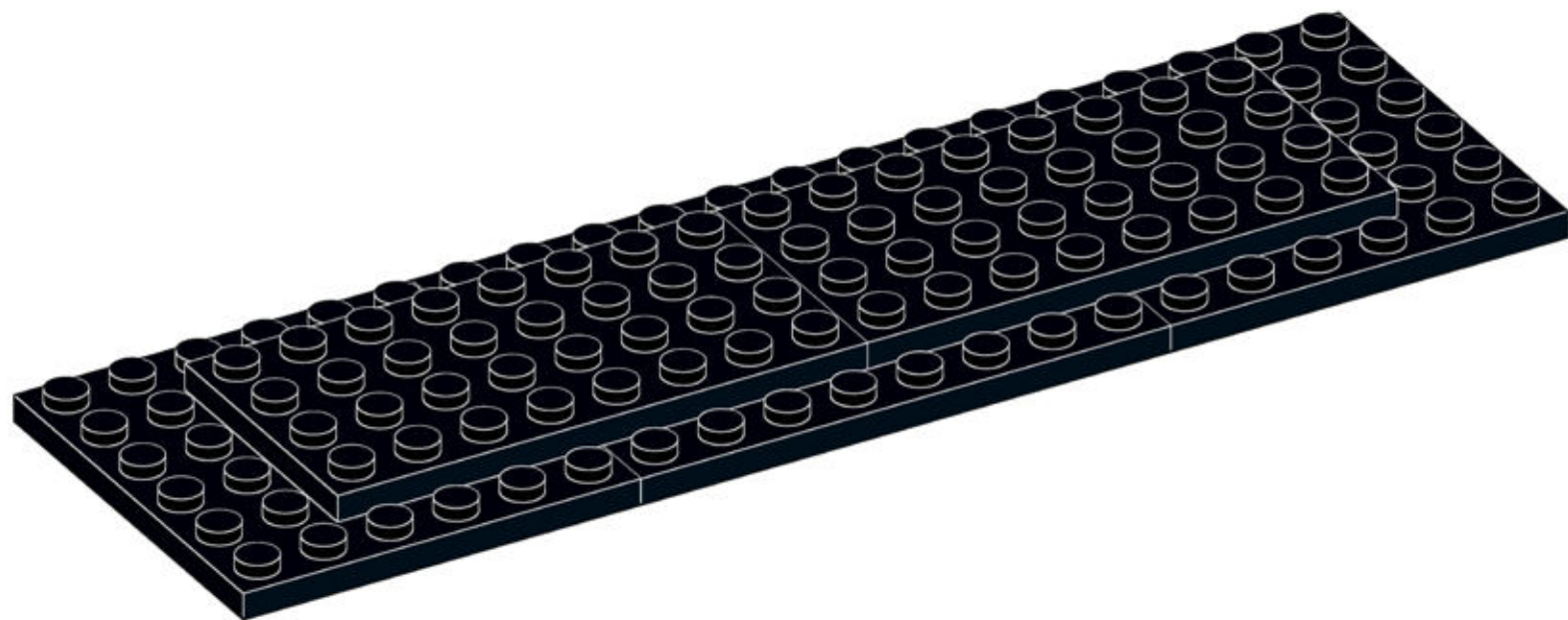
2x



2x



1x



2





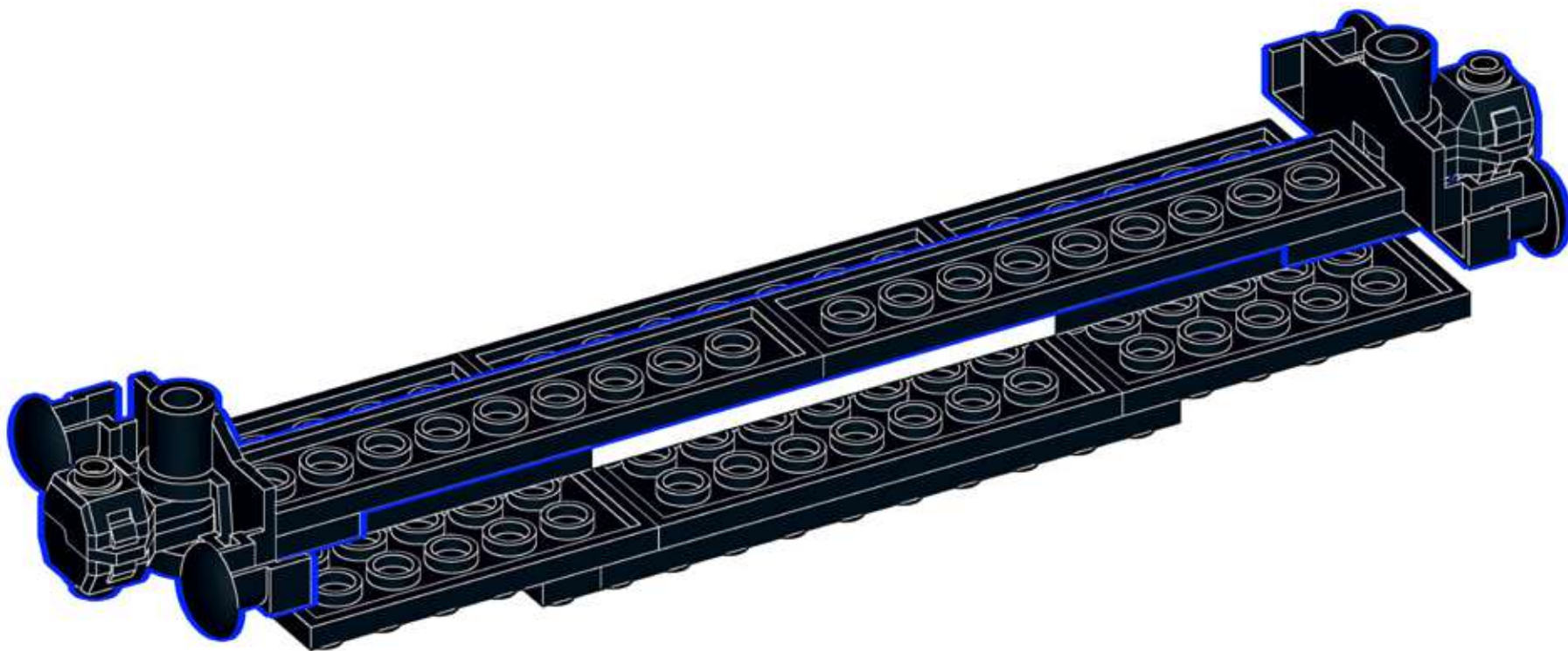
4



2x



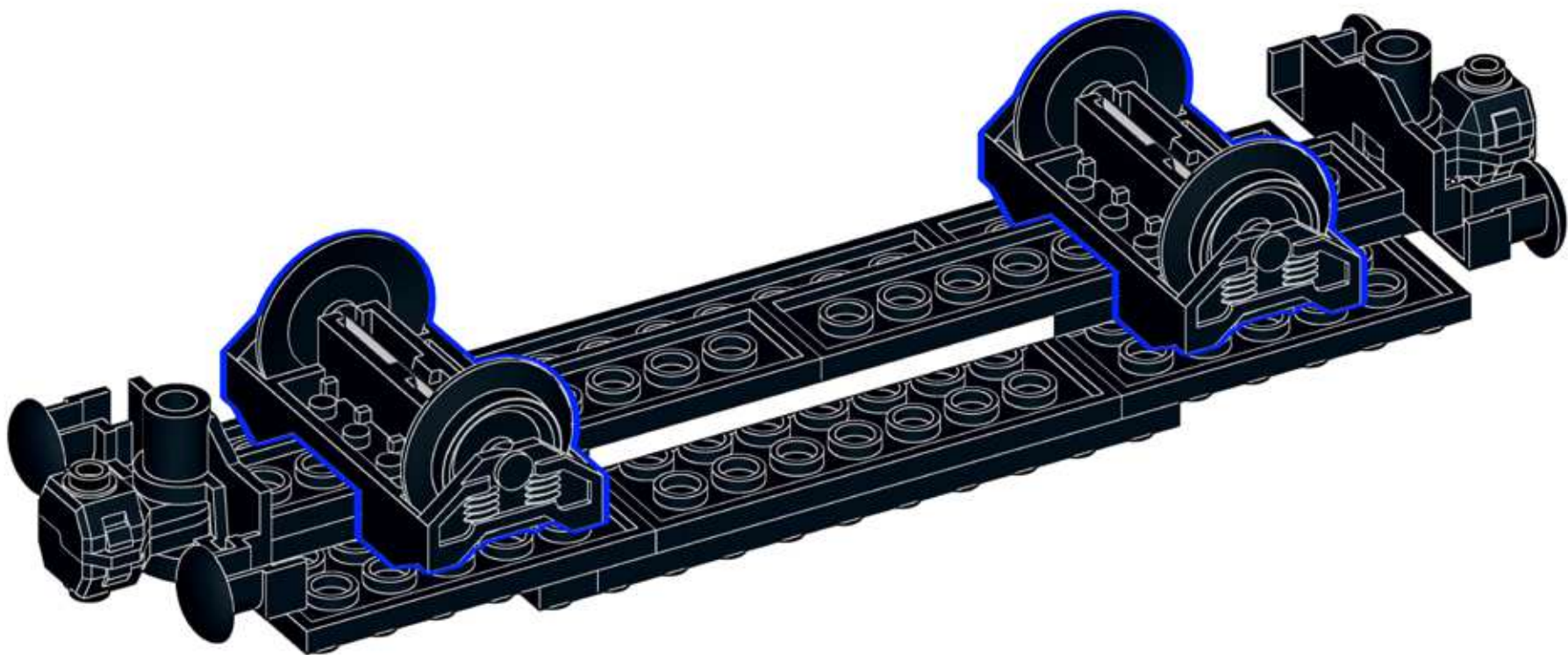
2x



5



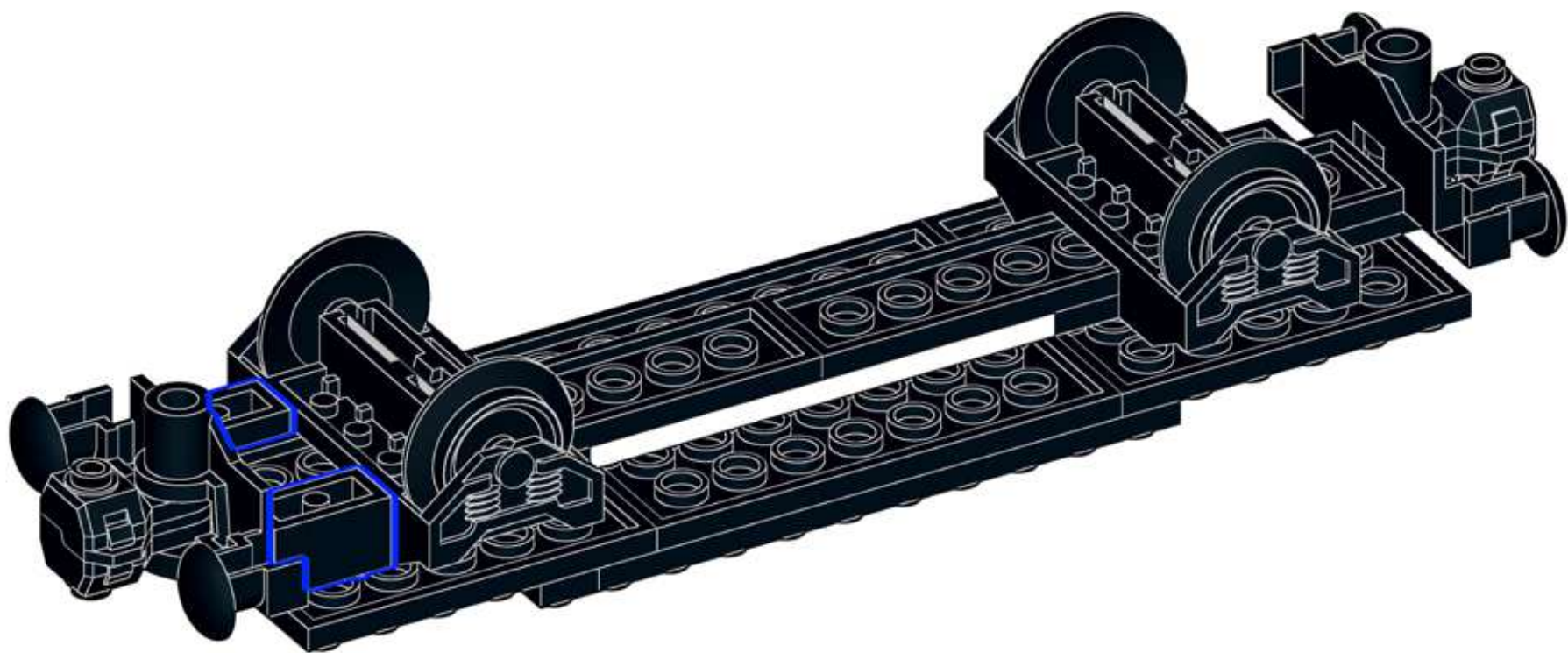
2x



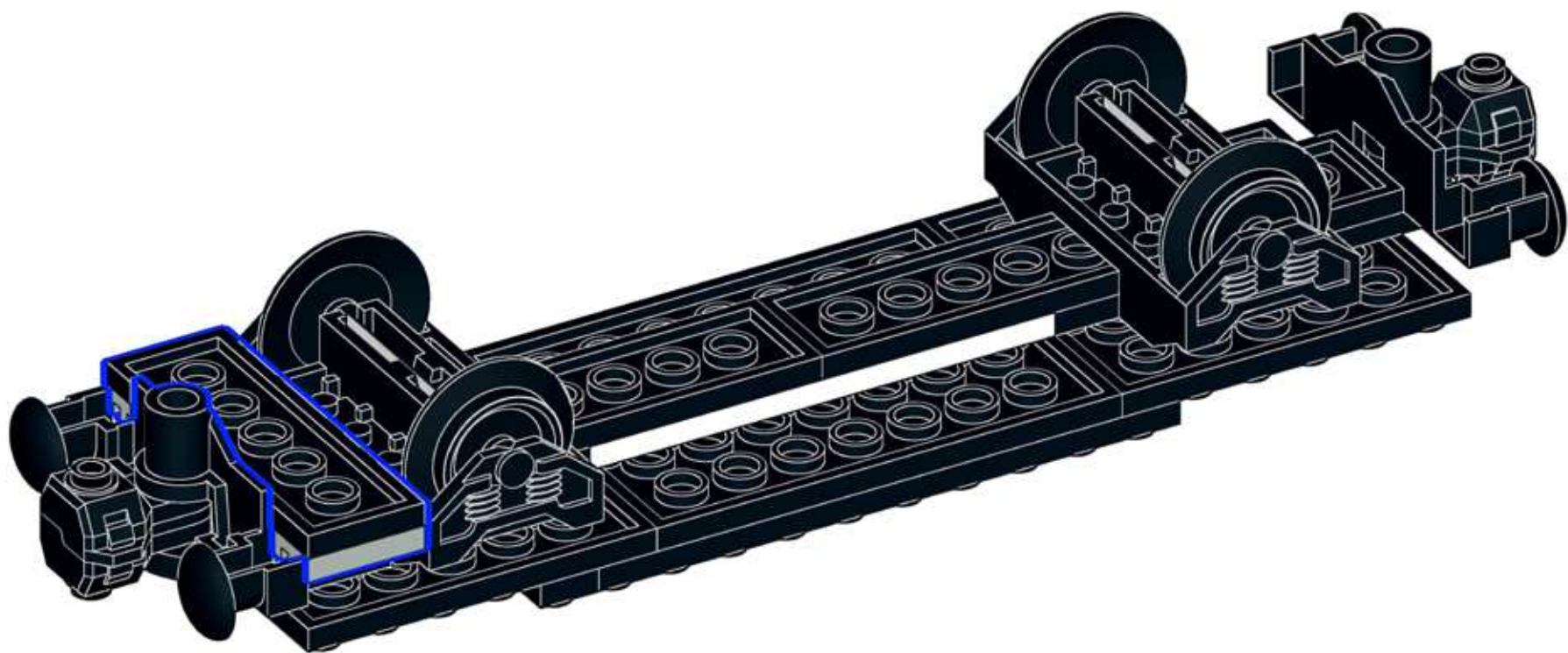
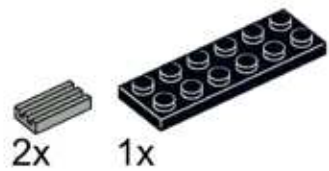
6



2x



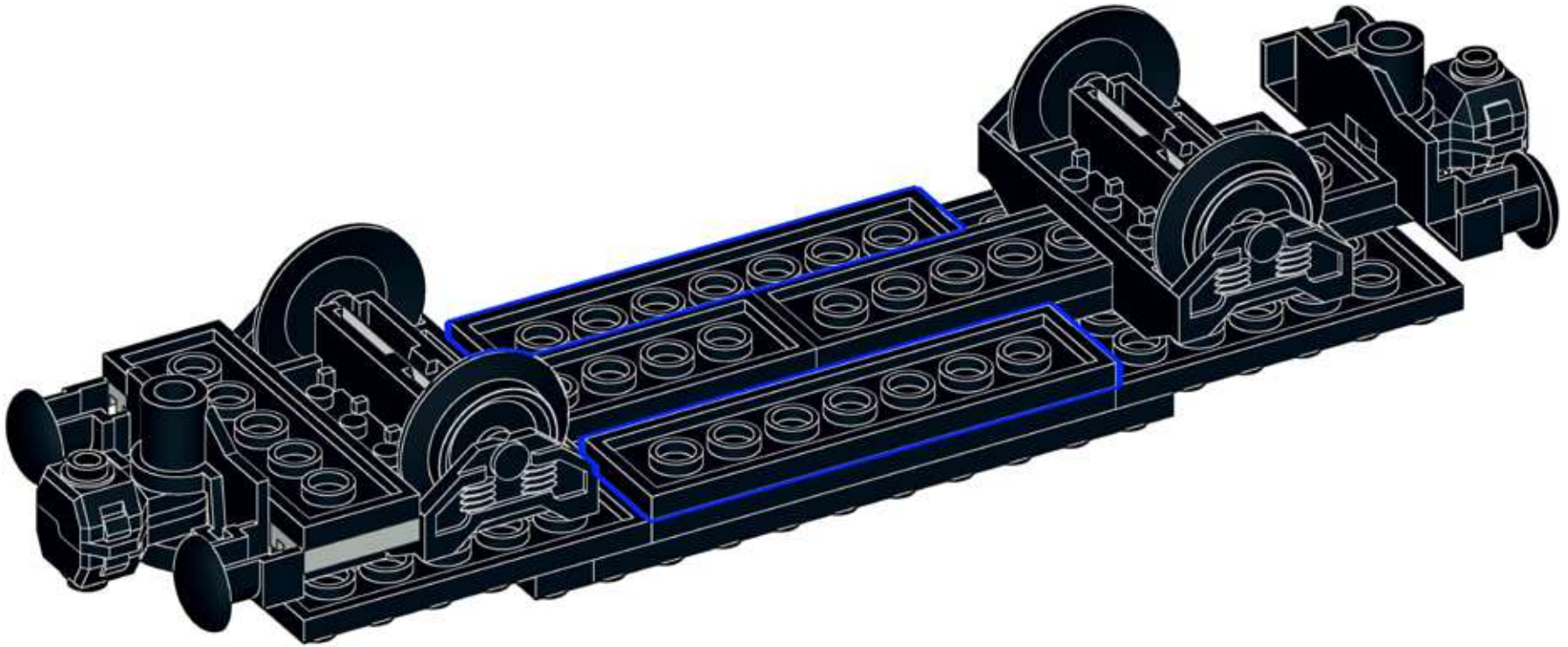
7



8



2x



9



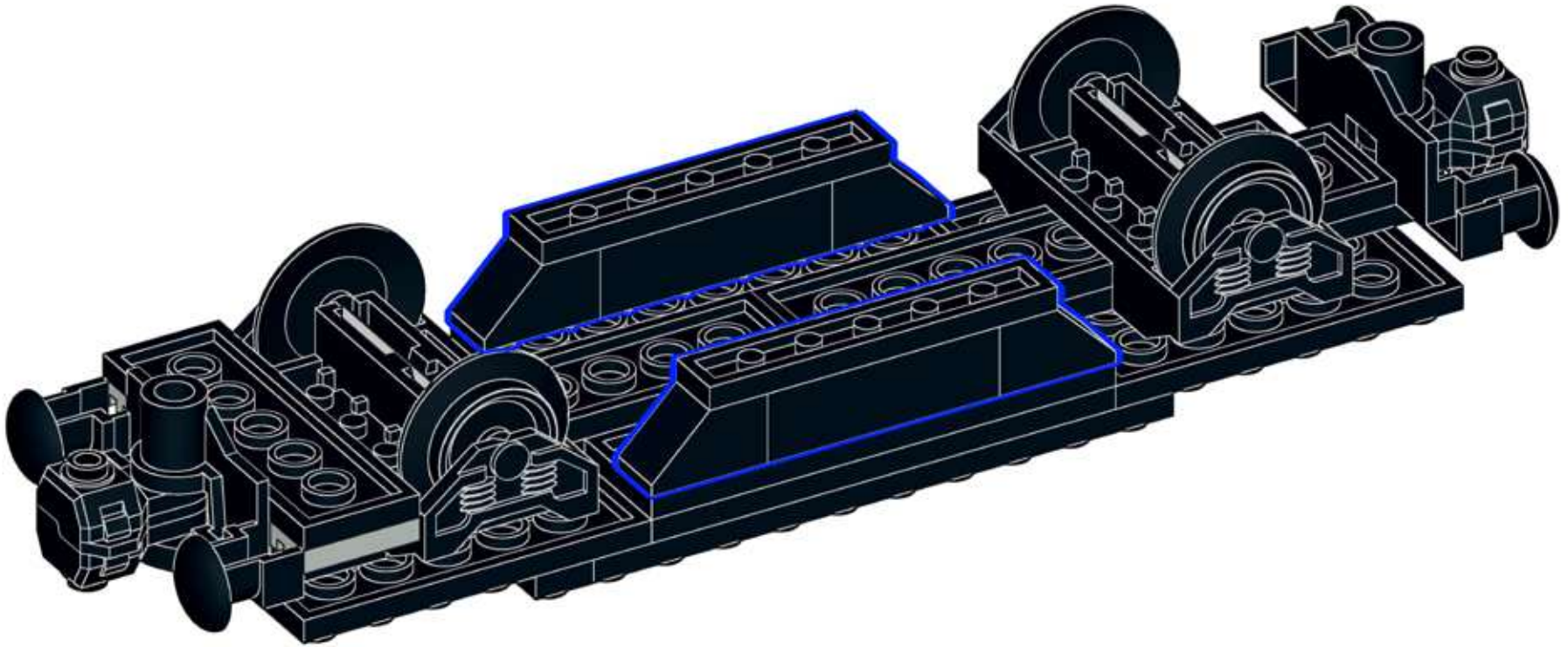
4x



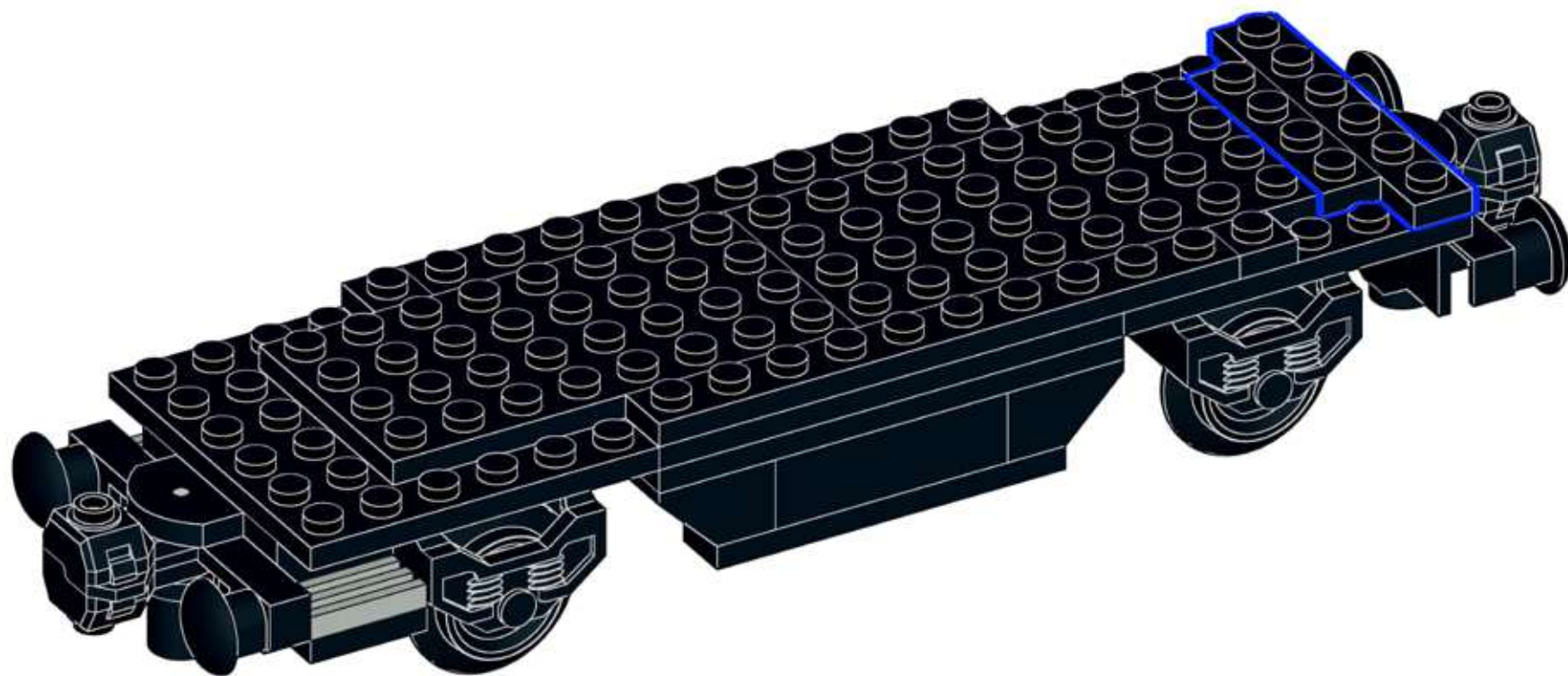
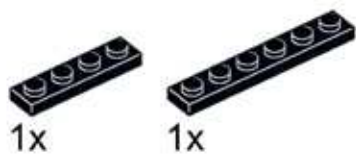
2x



2x



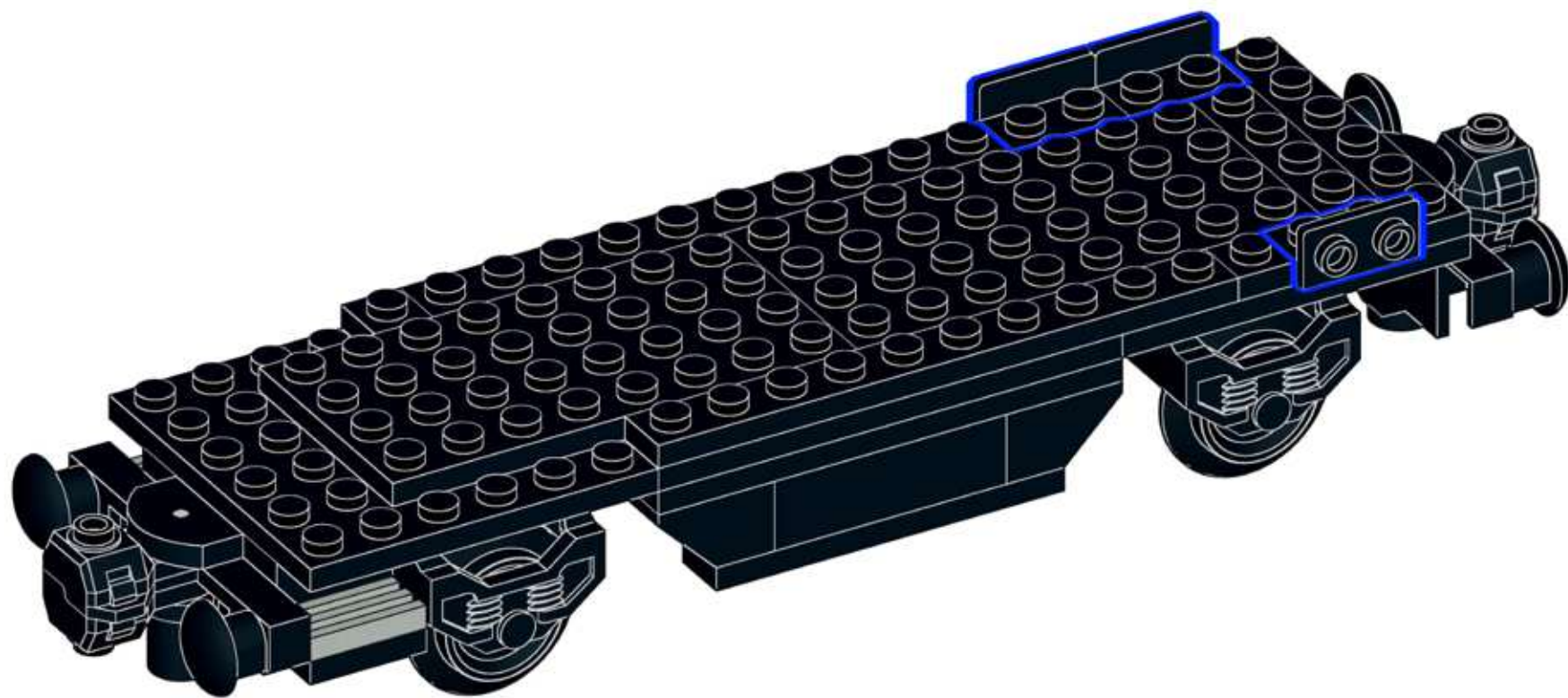
# 10



# 11



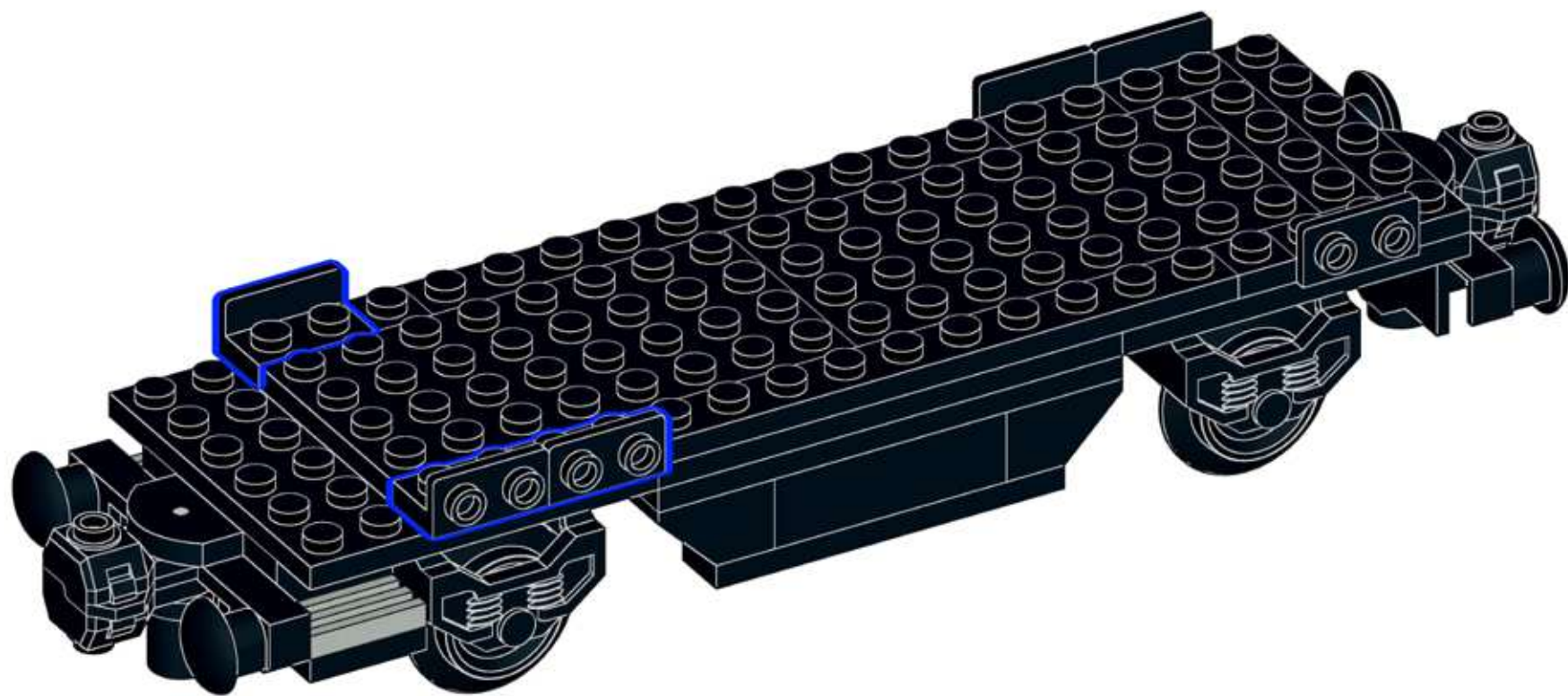
3x



# 12



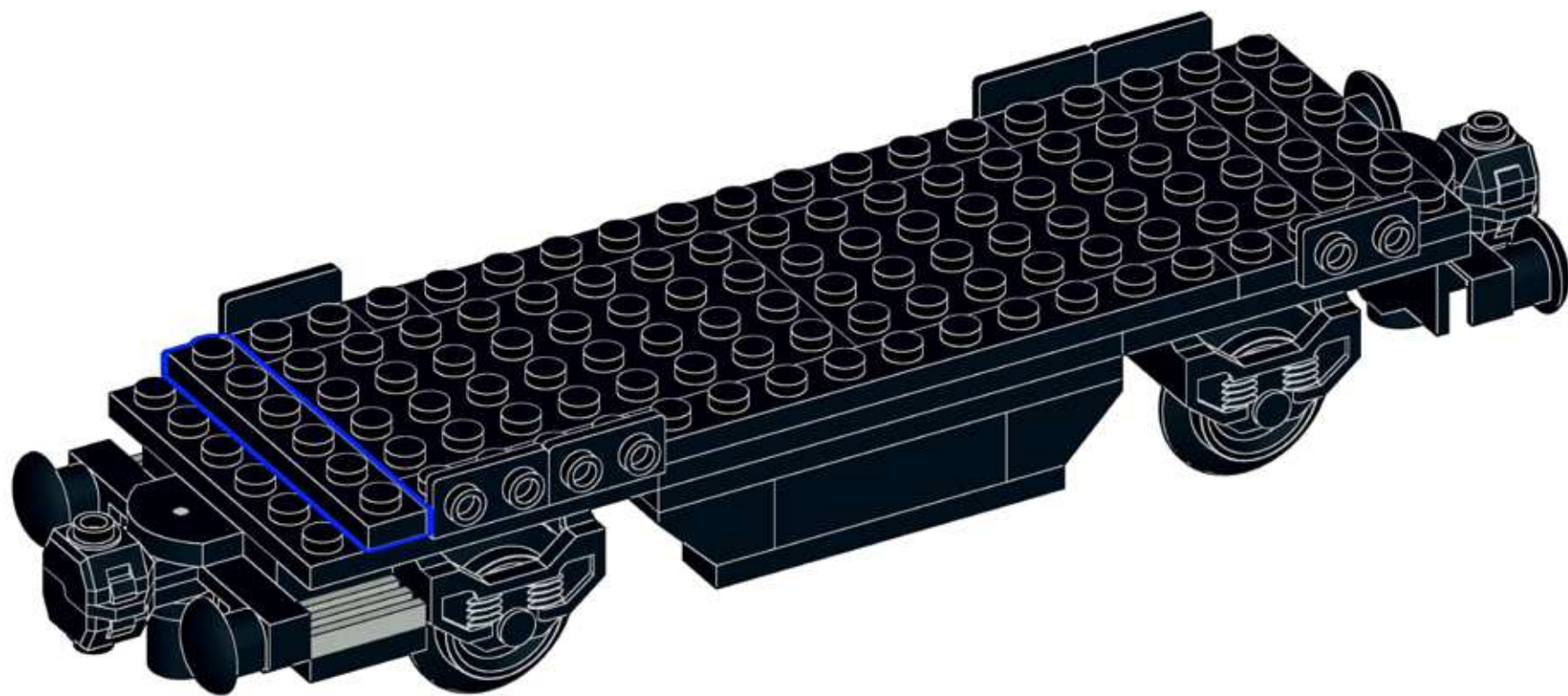
3x



# 13



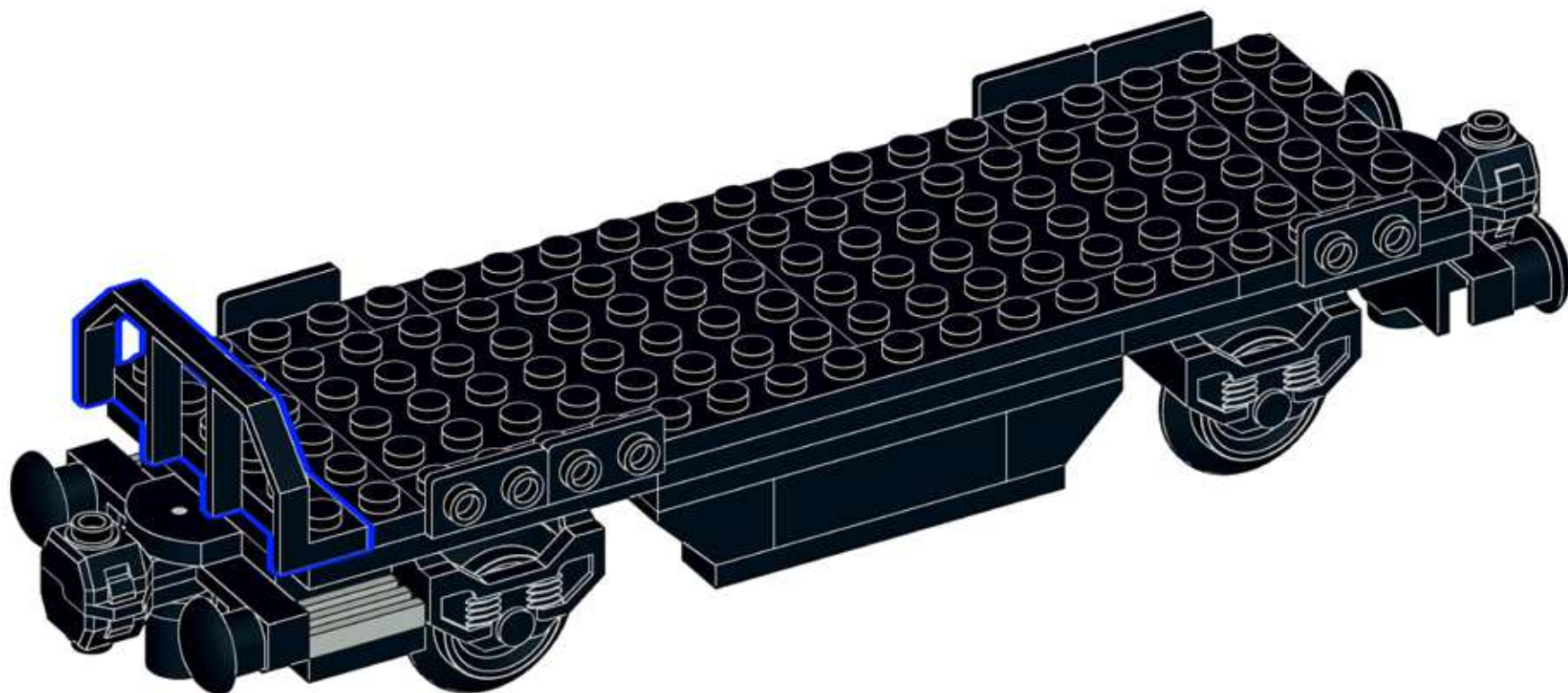
1x



# 14

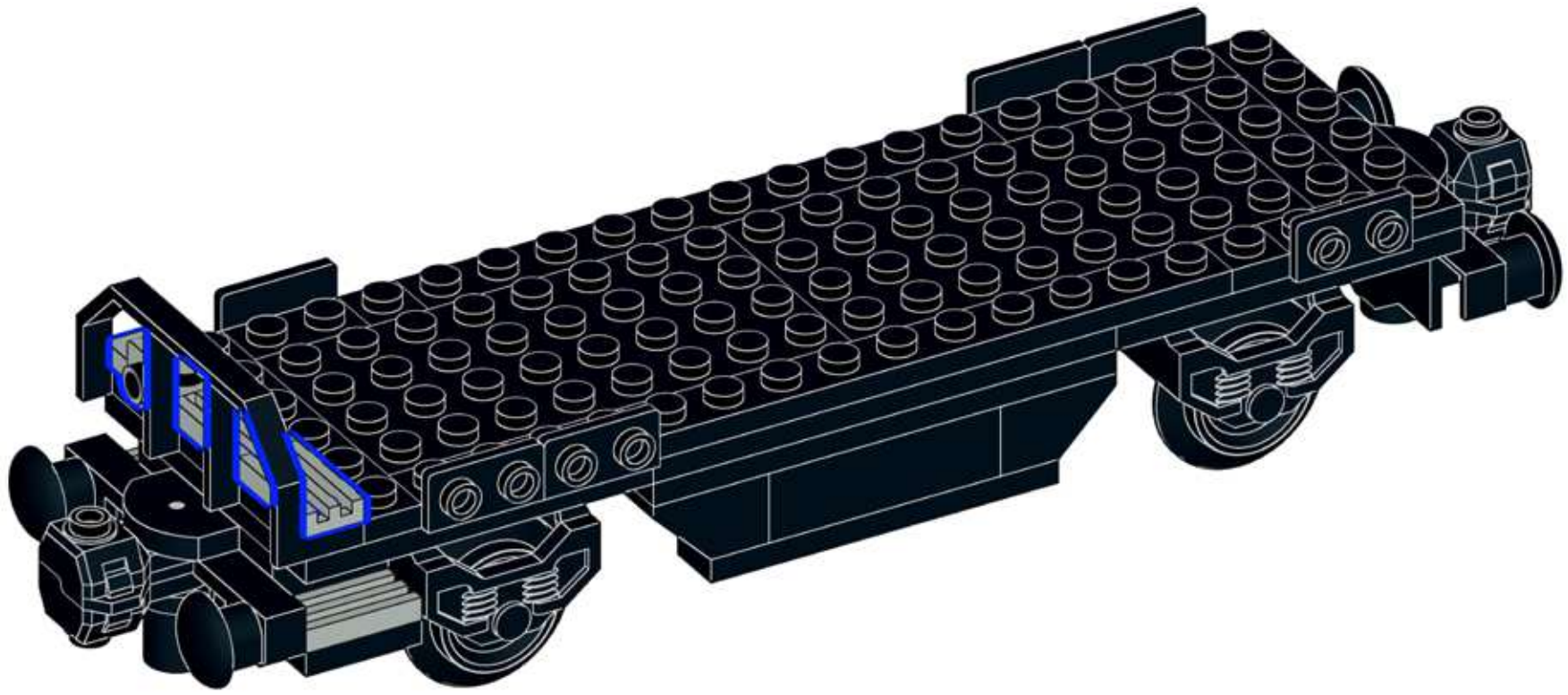


1x

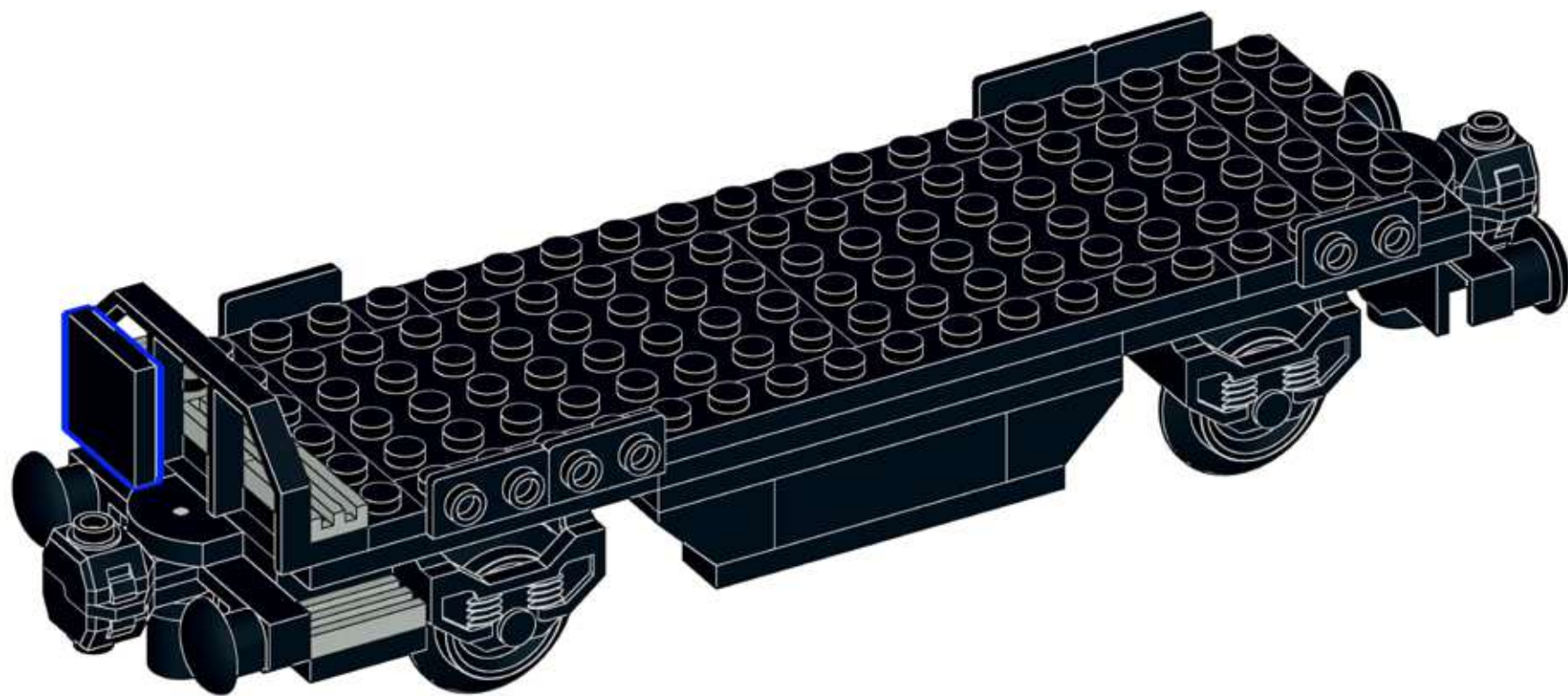


# 15

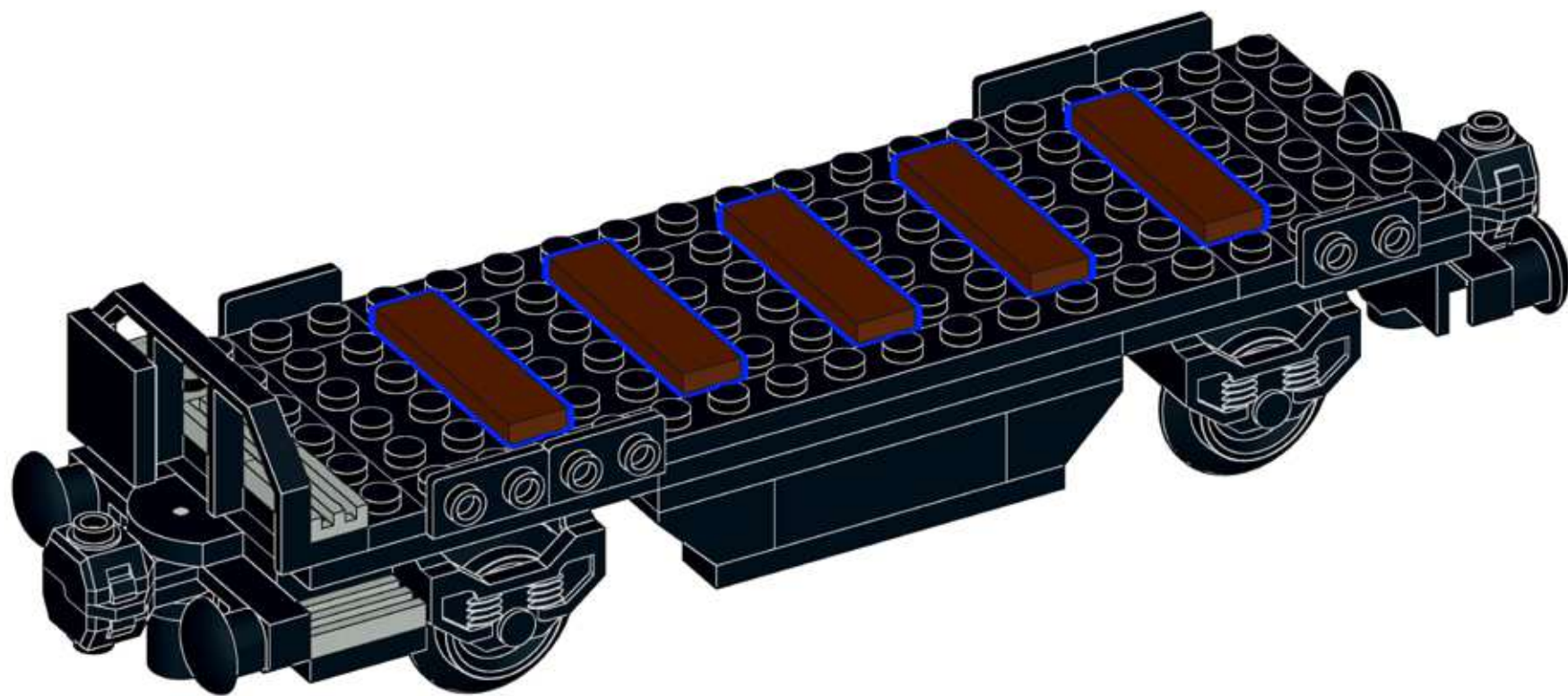
-  1x
-  2x
-  1x



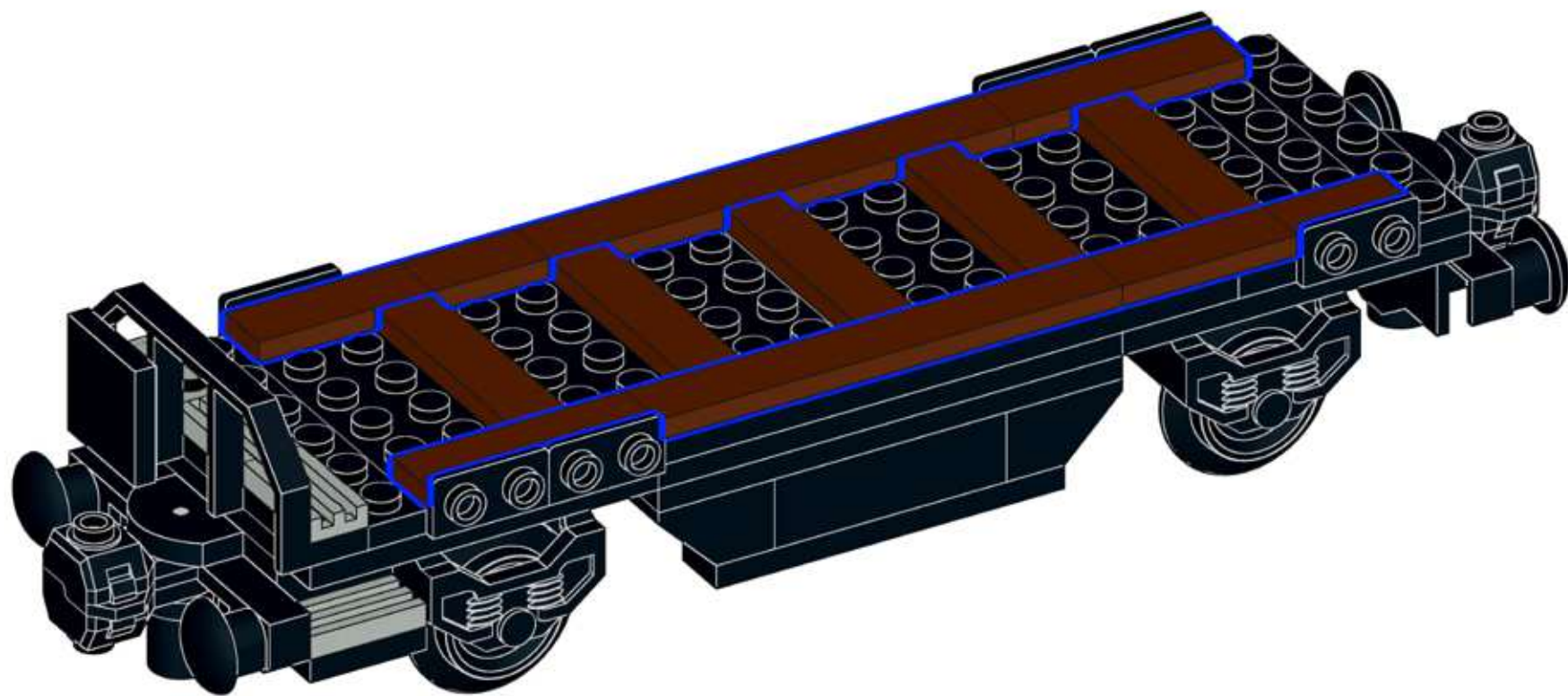
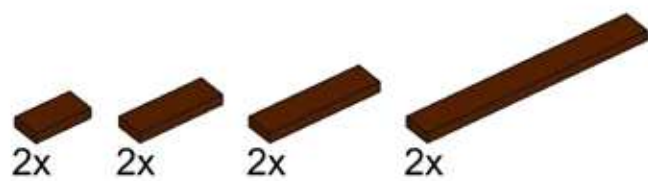
# 16



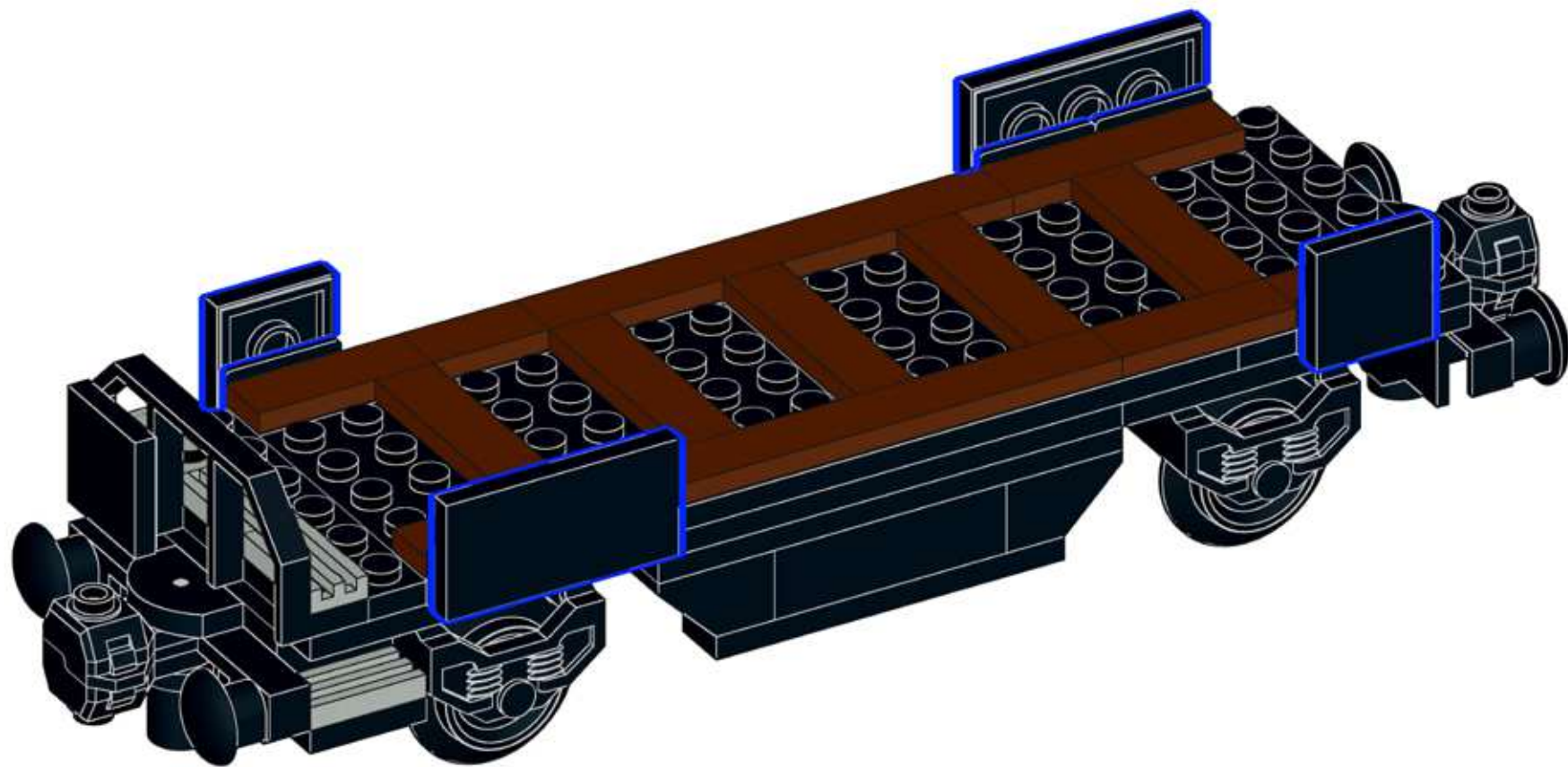
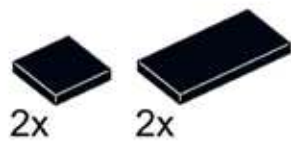
# 17



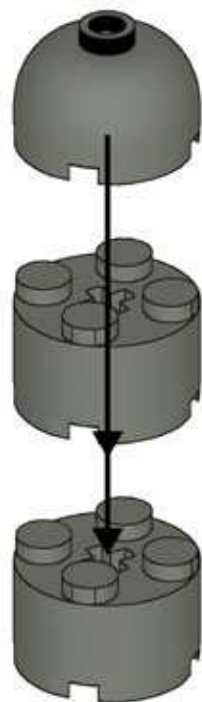
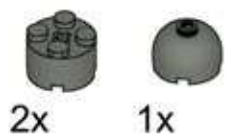
# 18



# 19

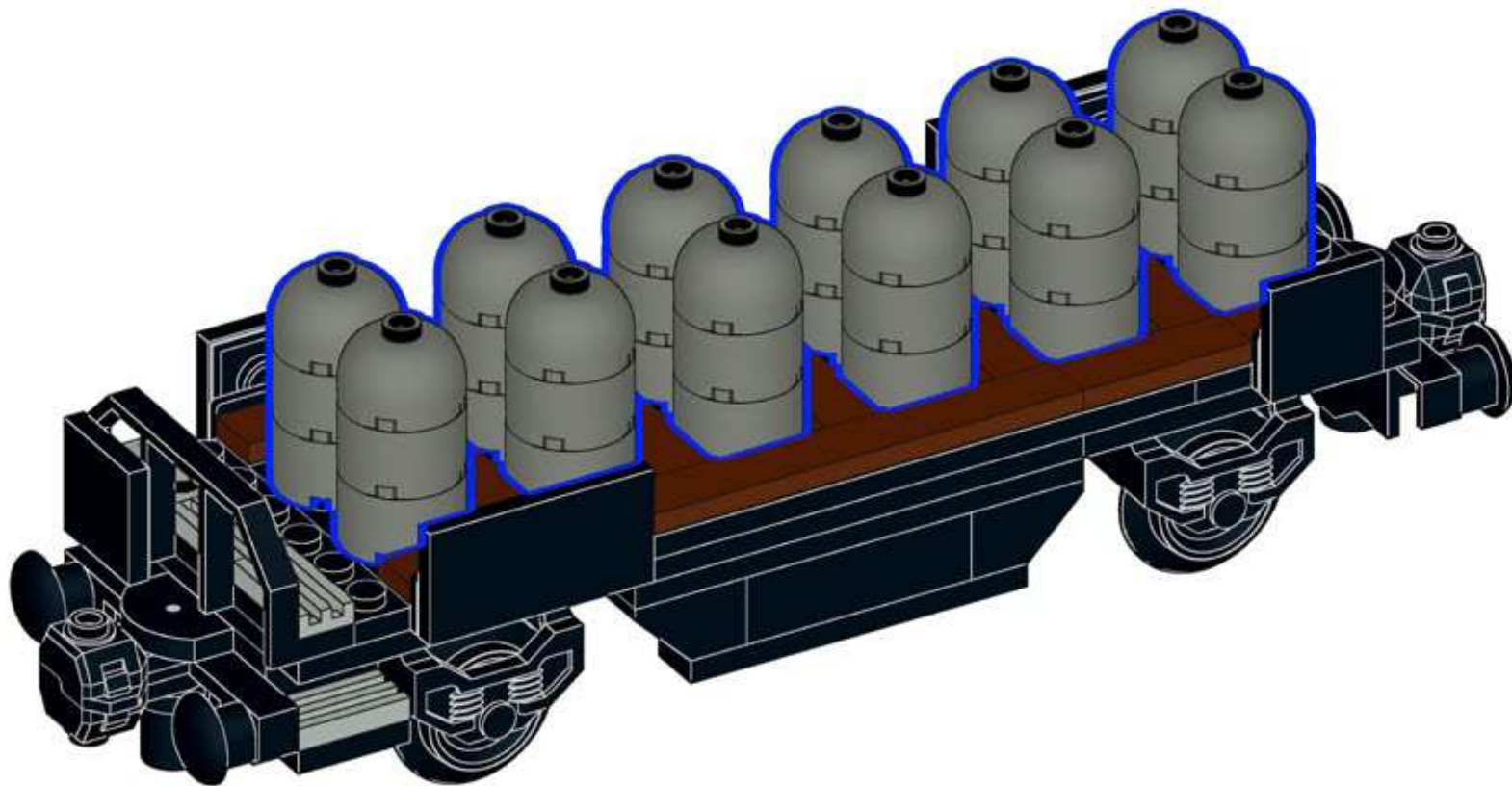


# 20



12x

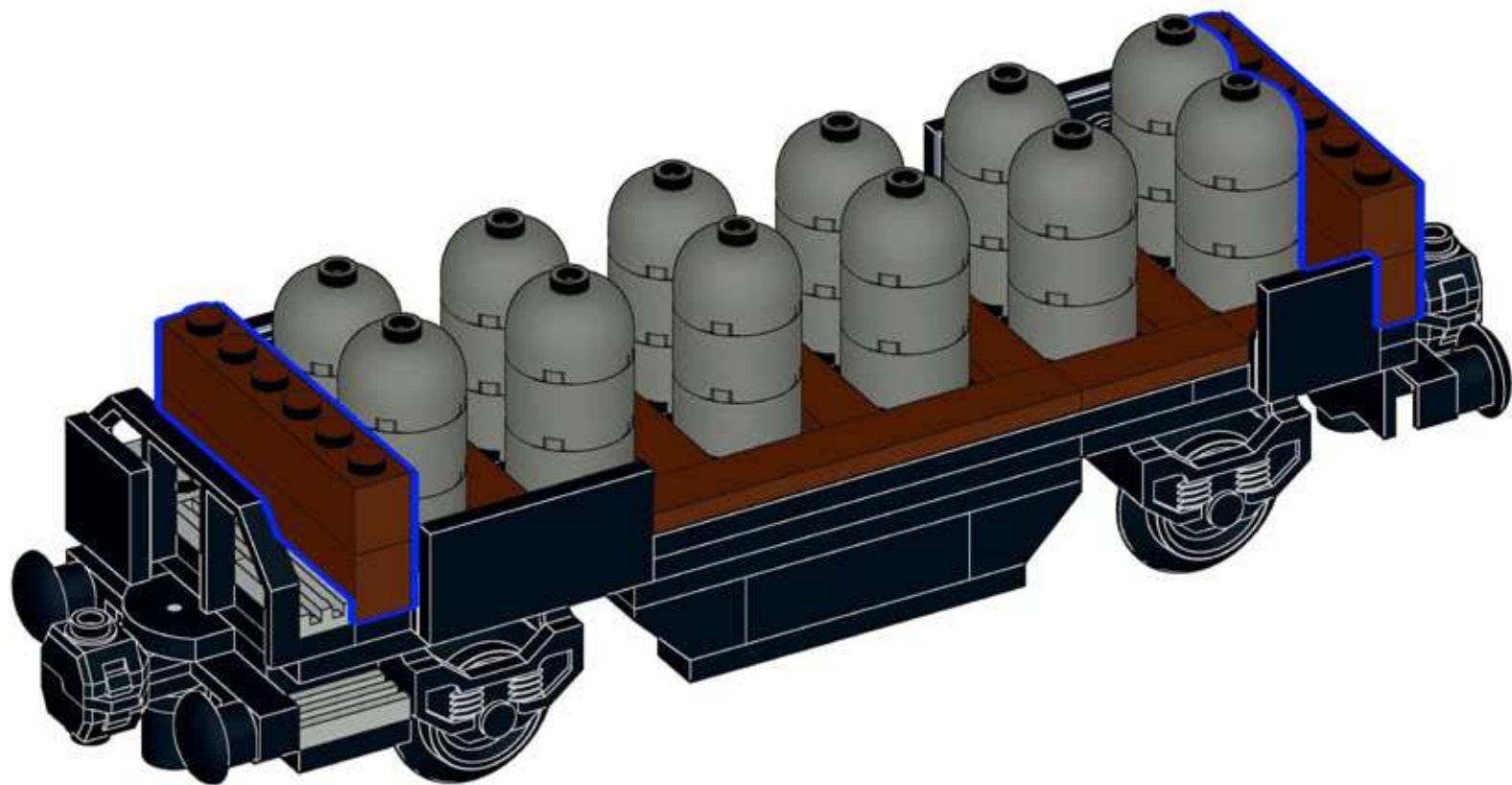
21



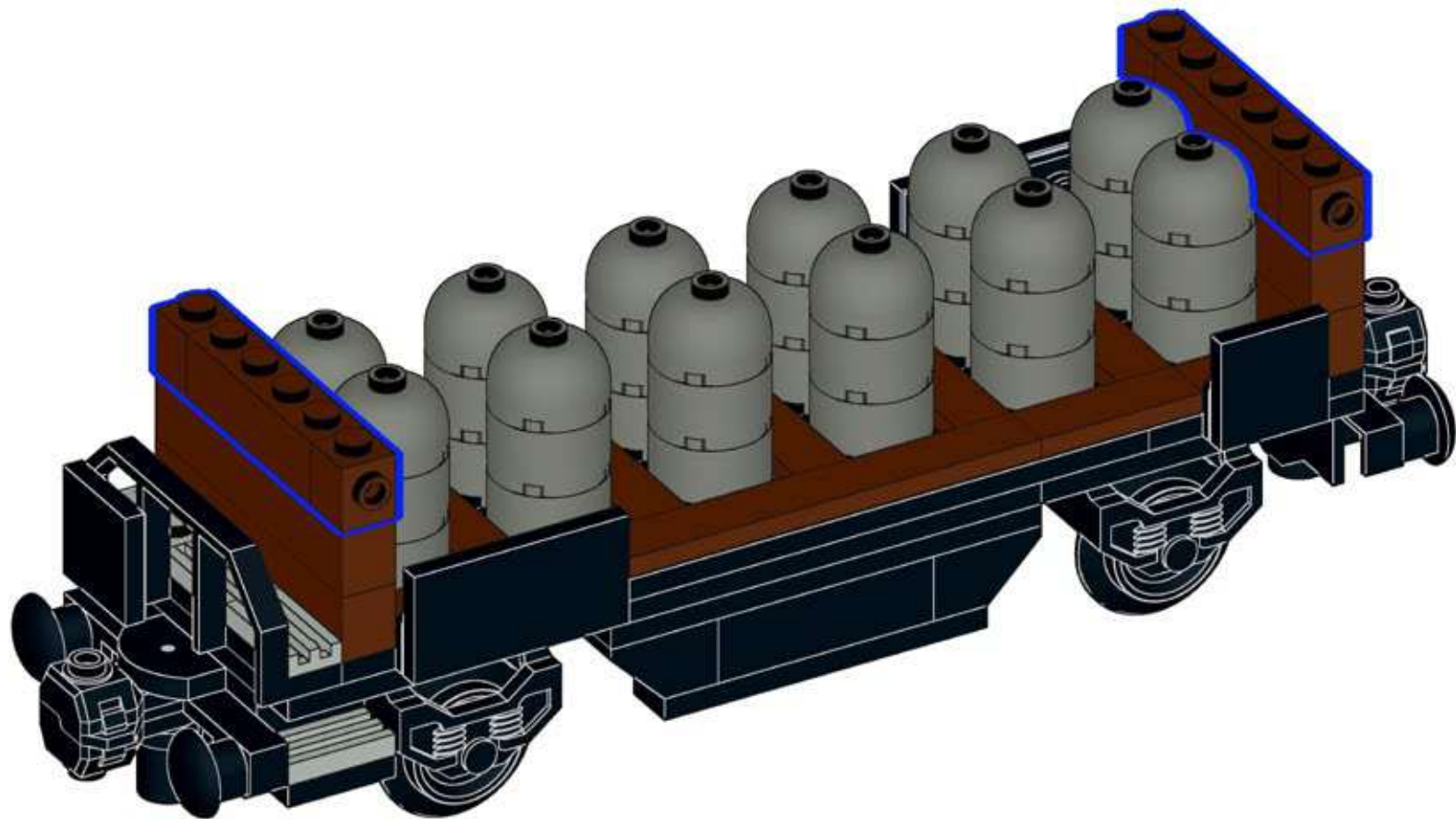
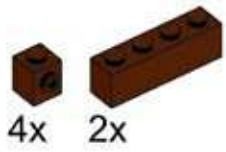
# 22



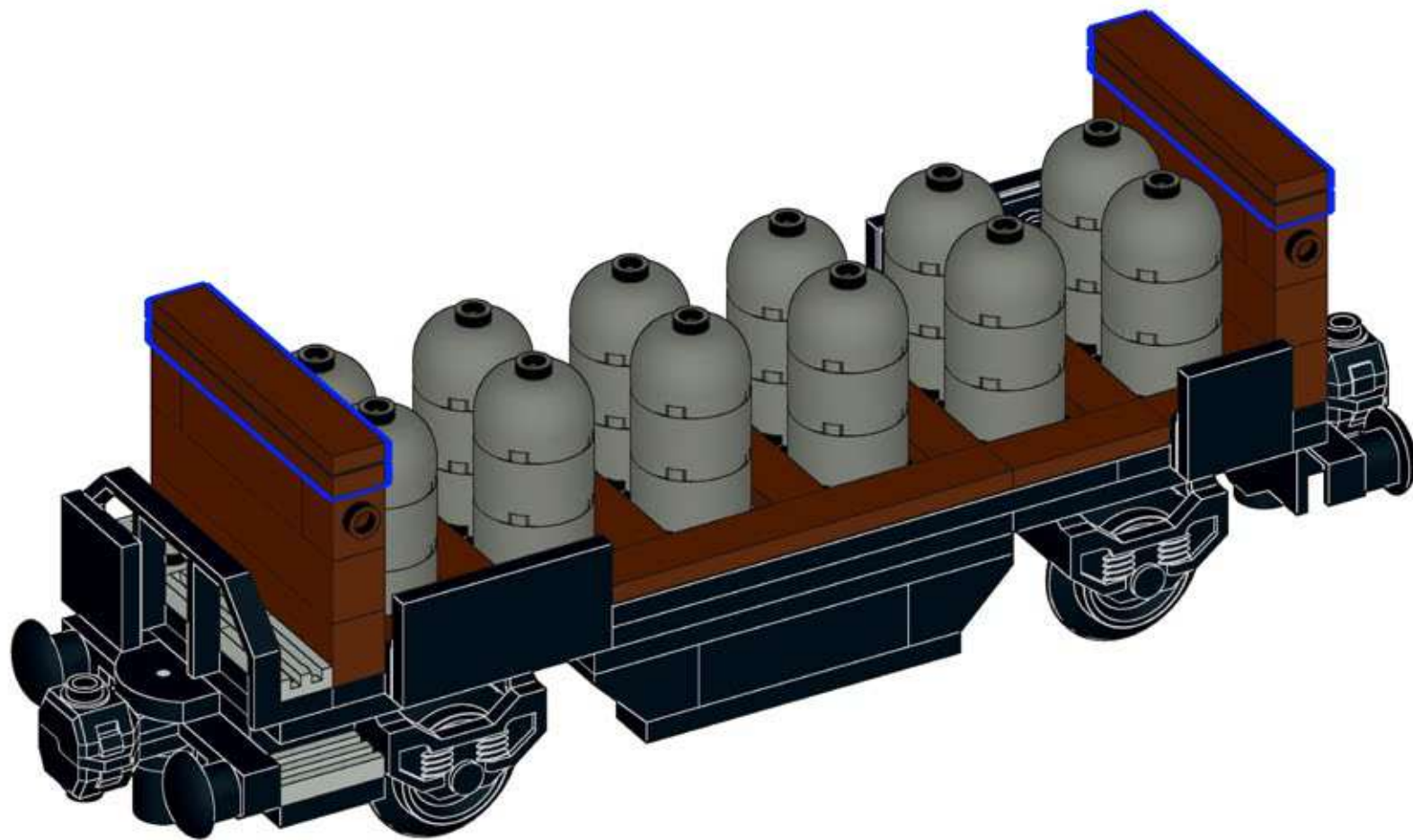
4x



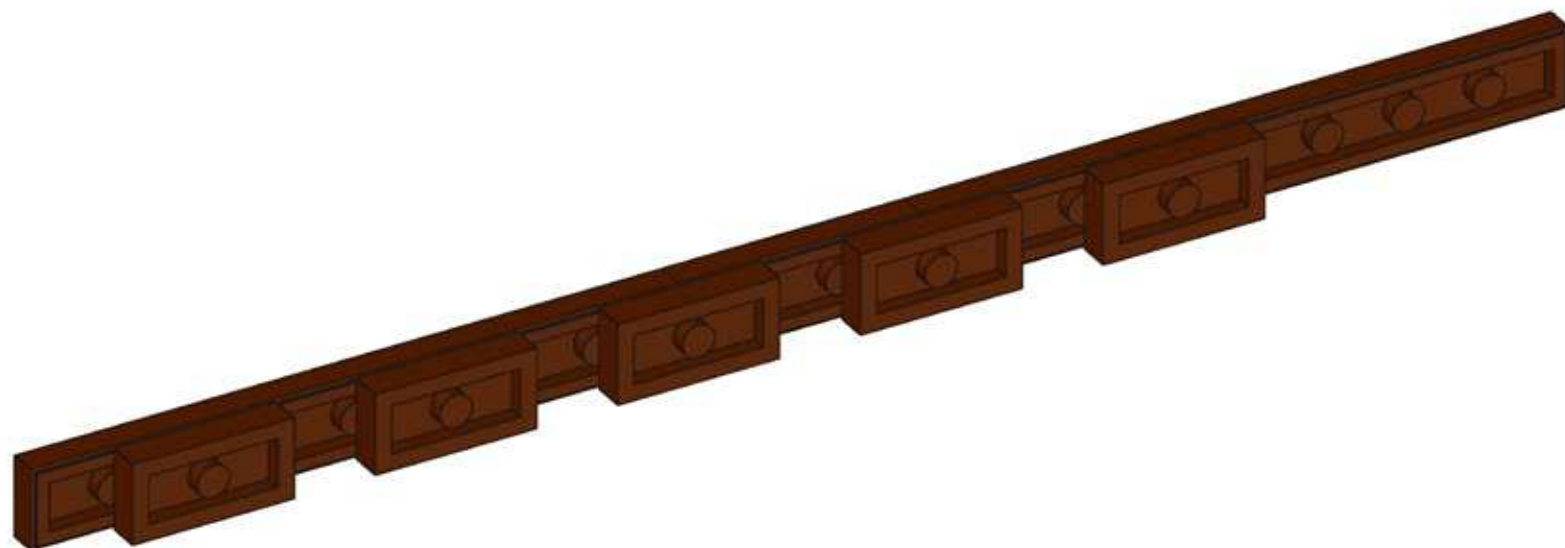
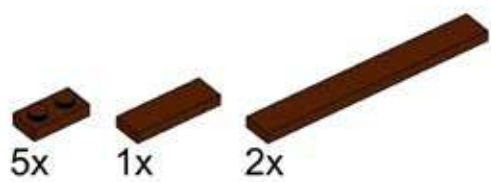
# 23



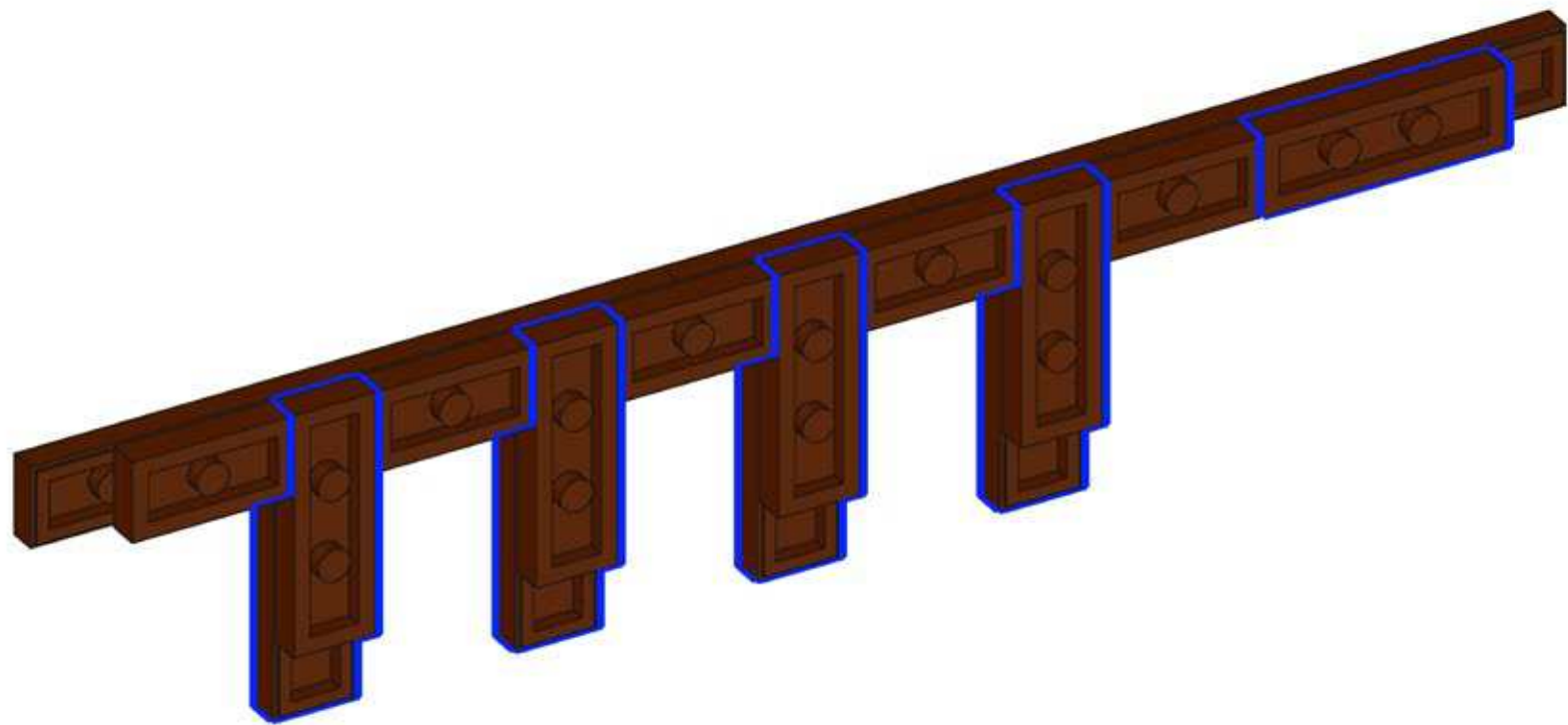
# 24



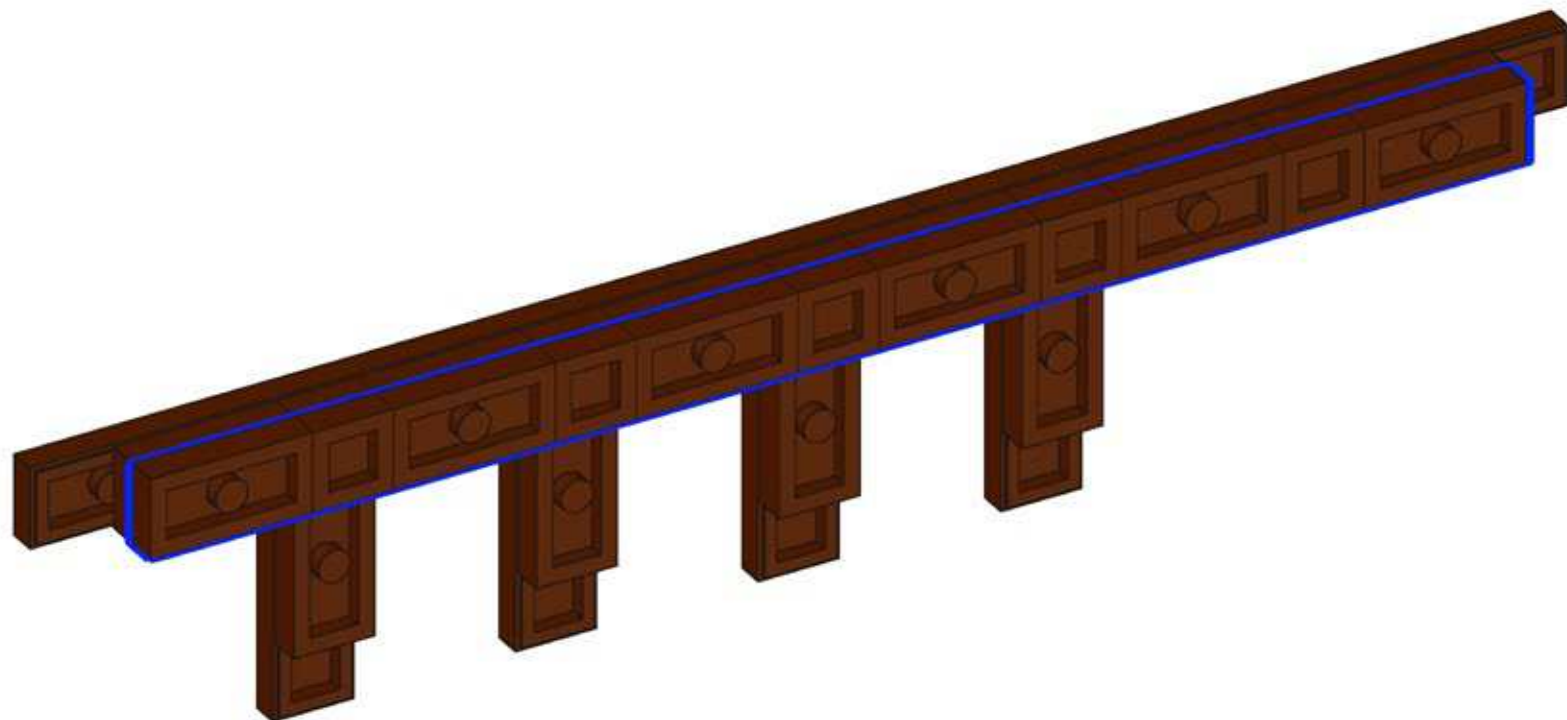
# 25



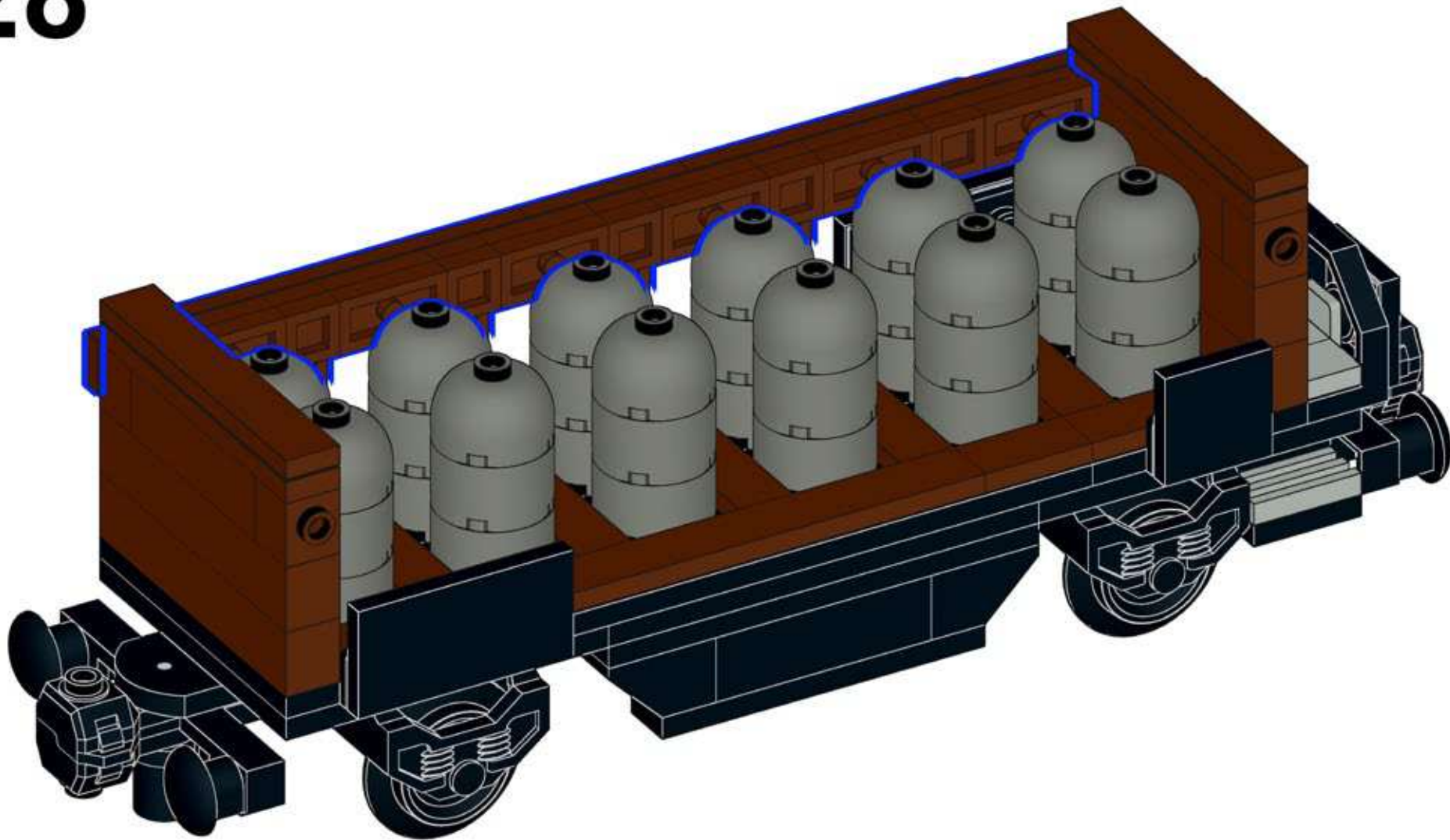
# 26



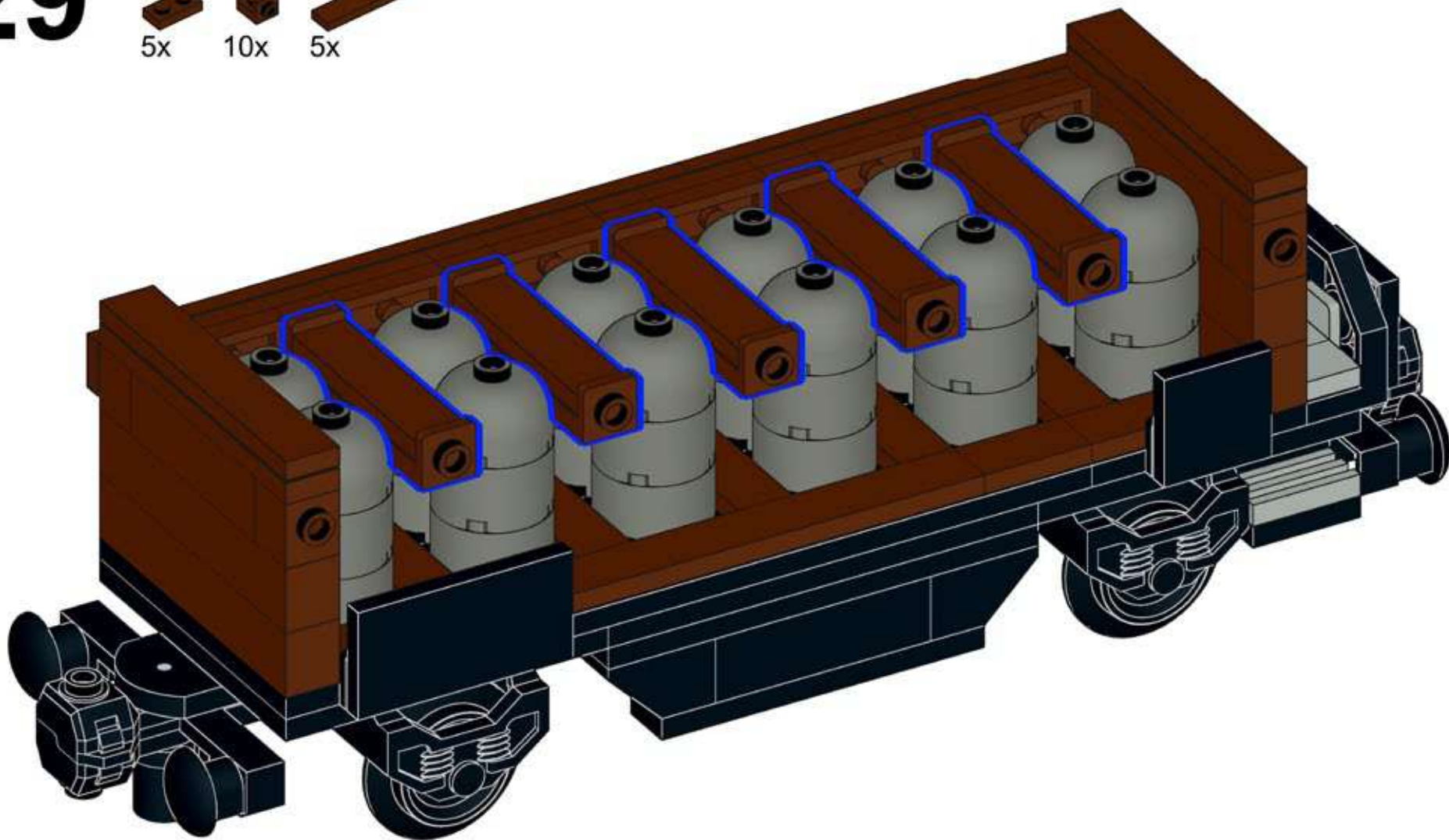
# 27



28



# 29



# 30

