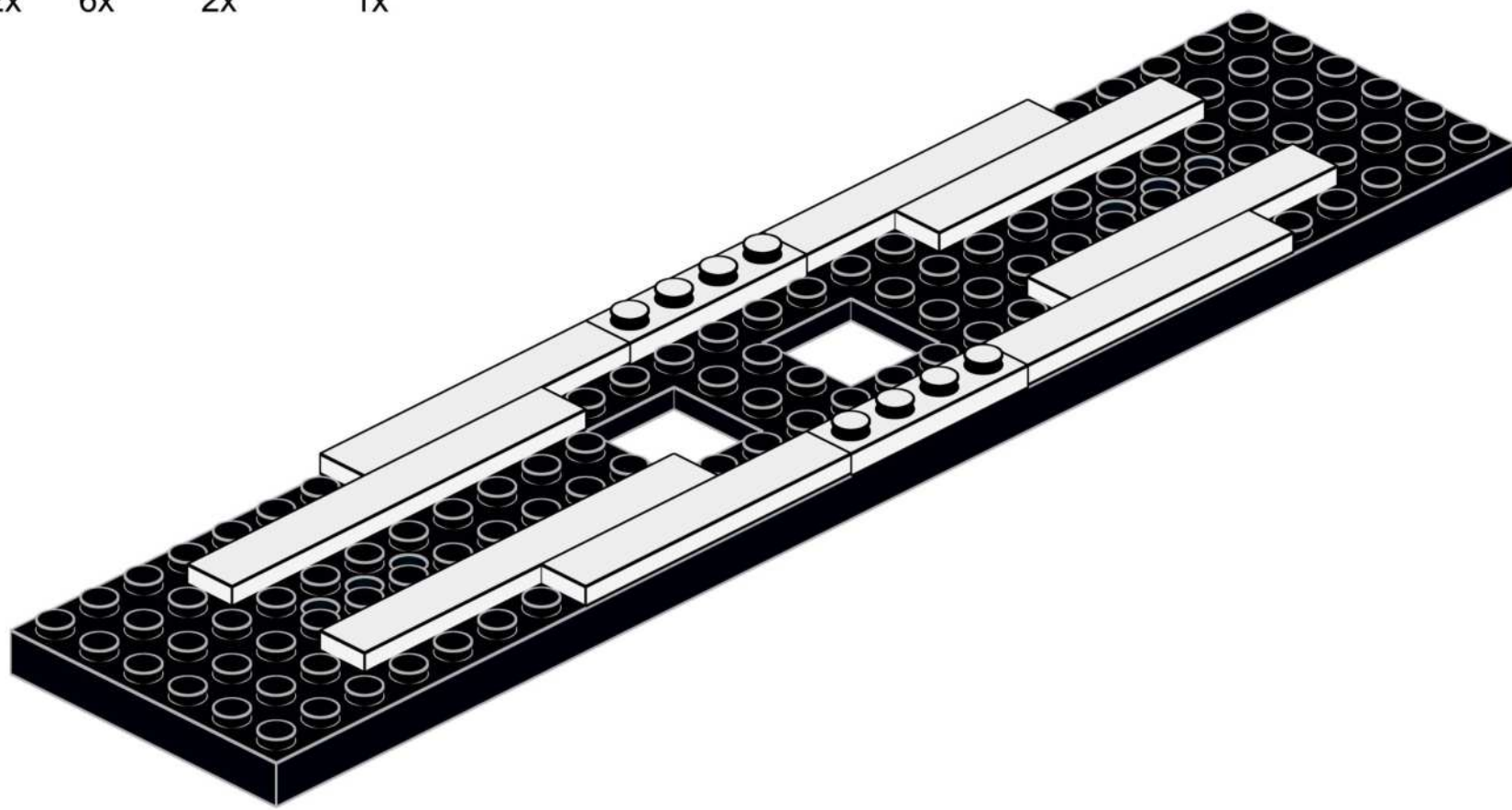
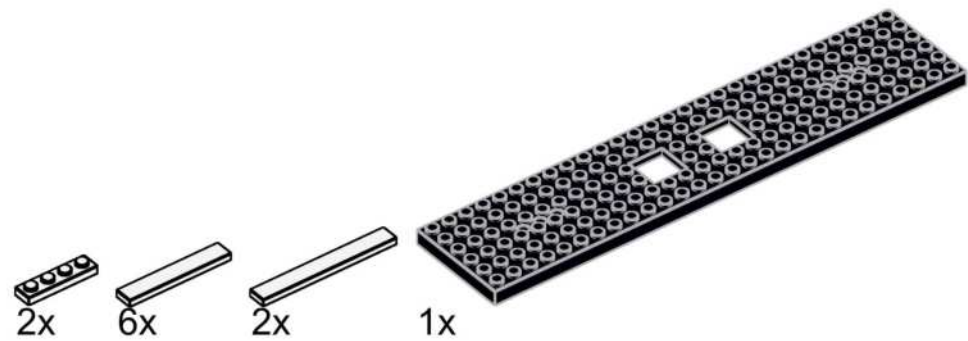


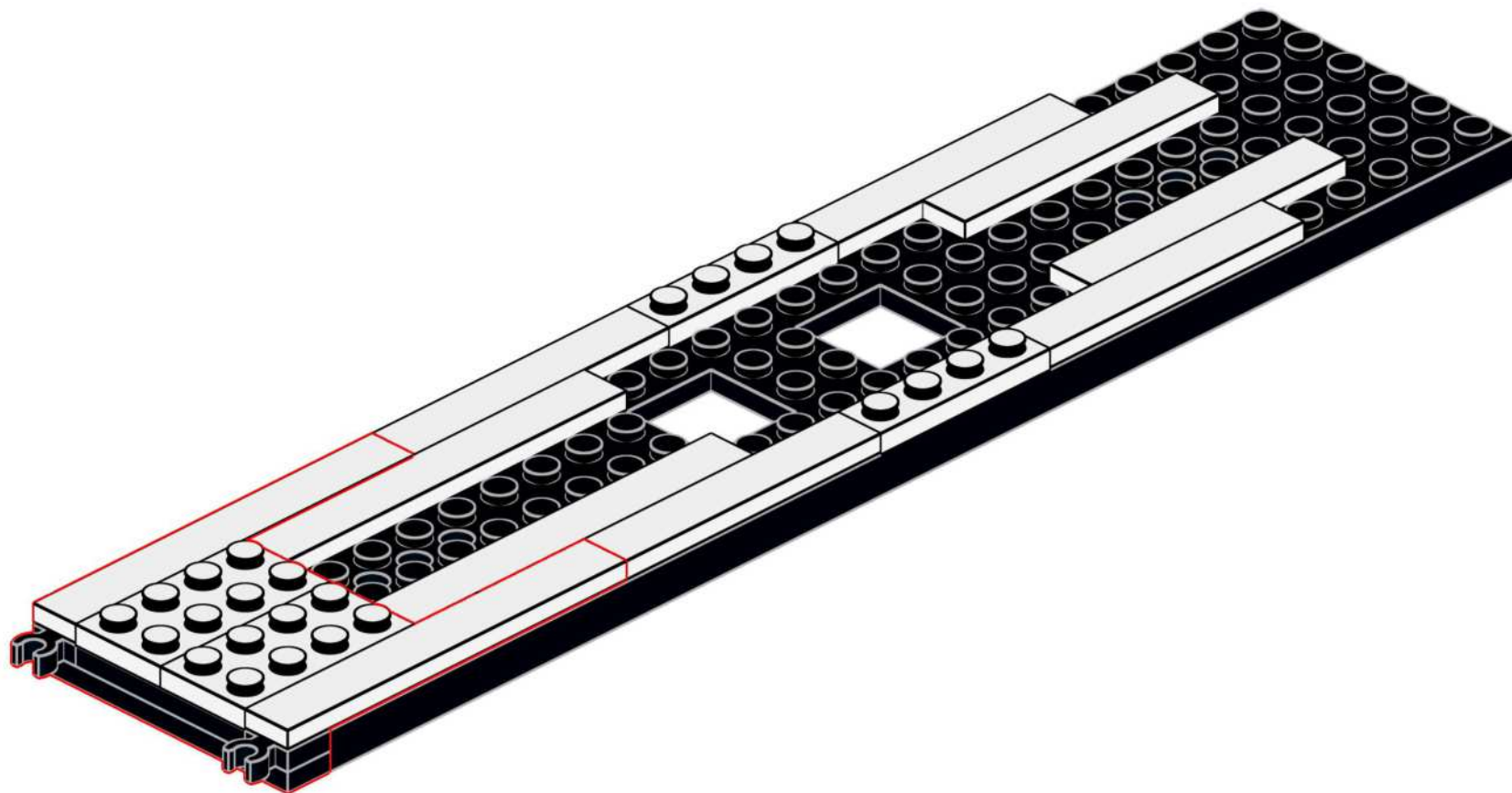
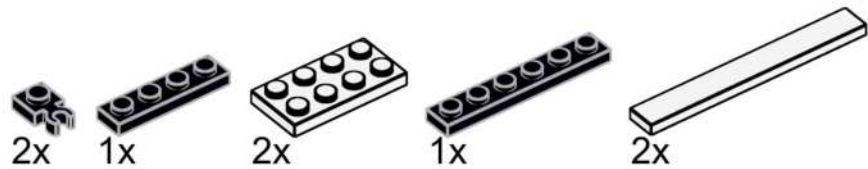
V 100



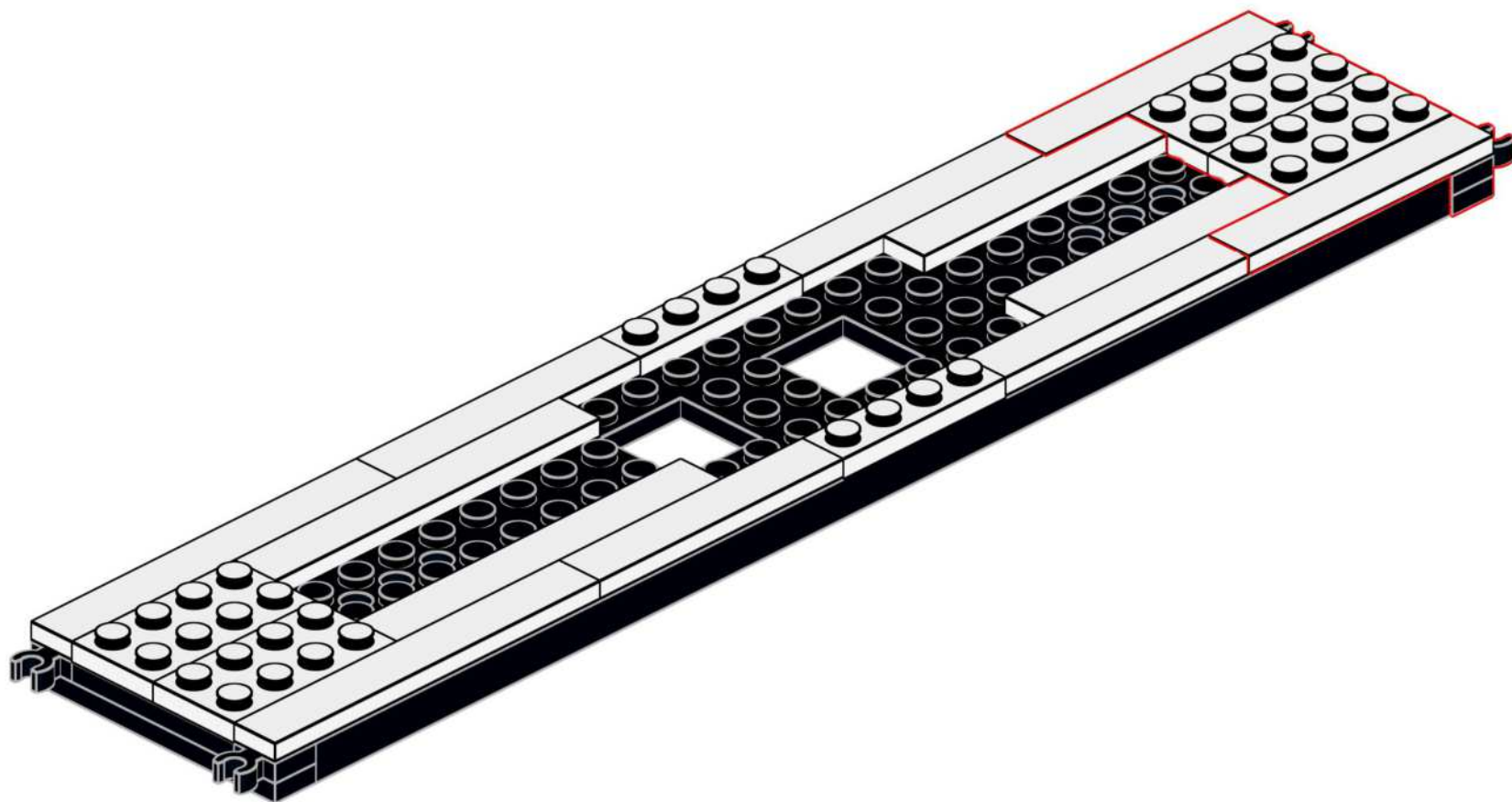
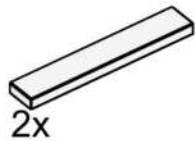
1



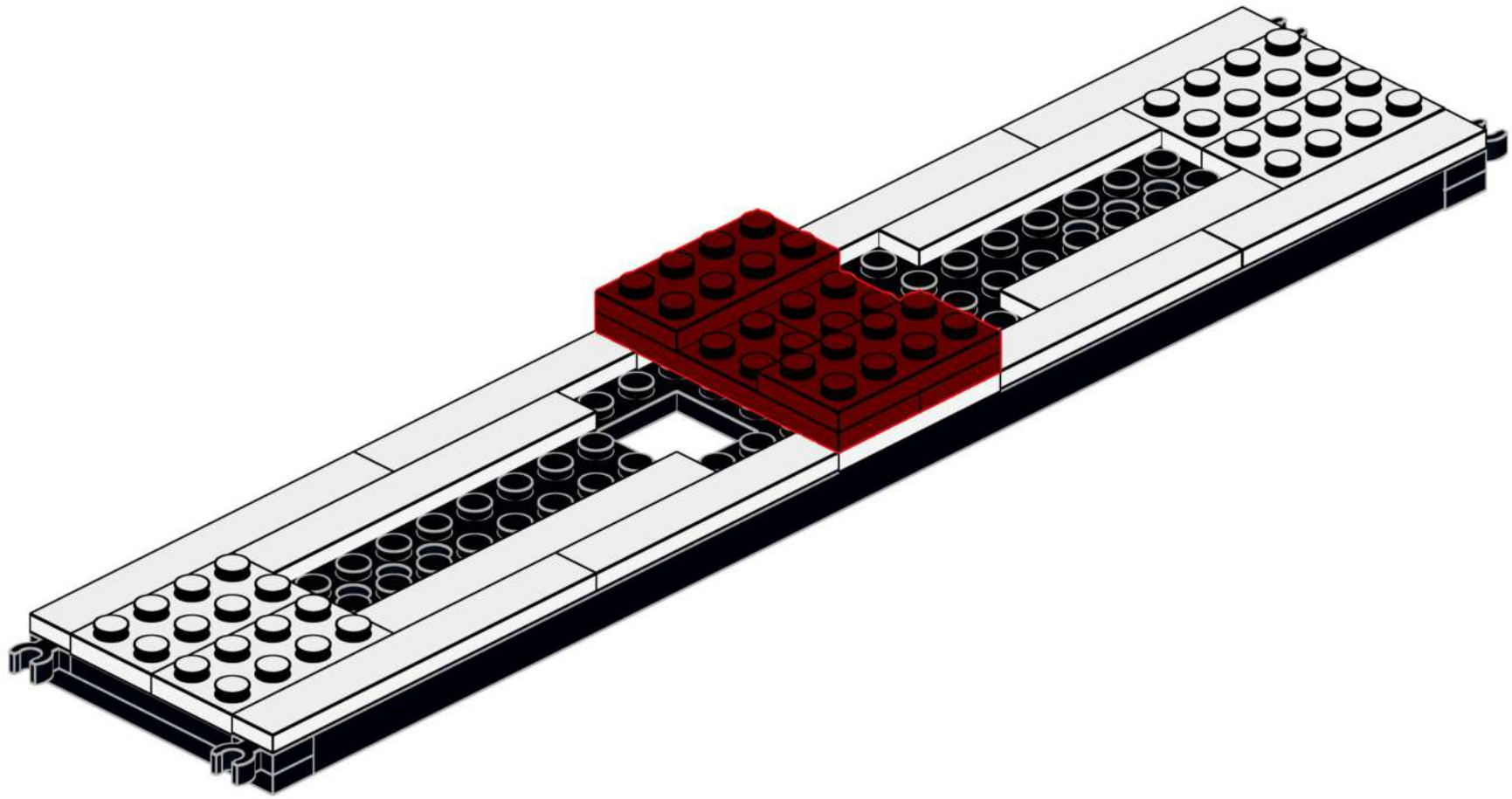
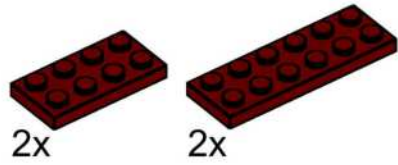
2



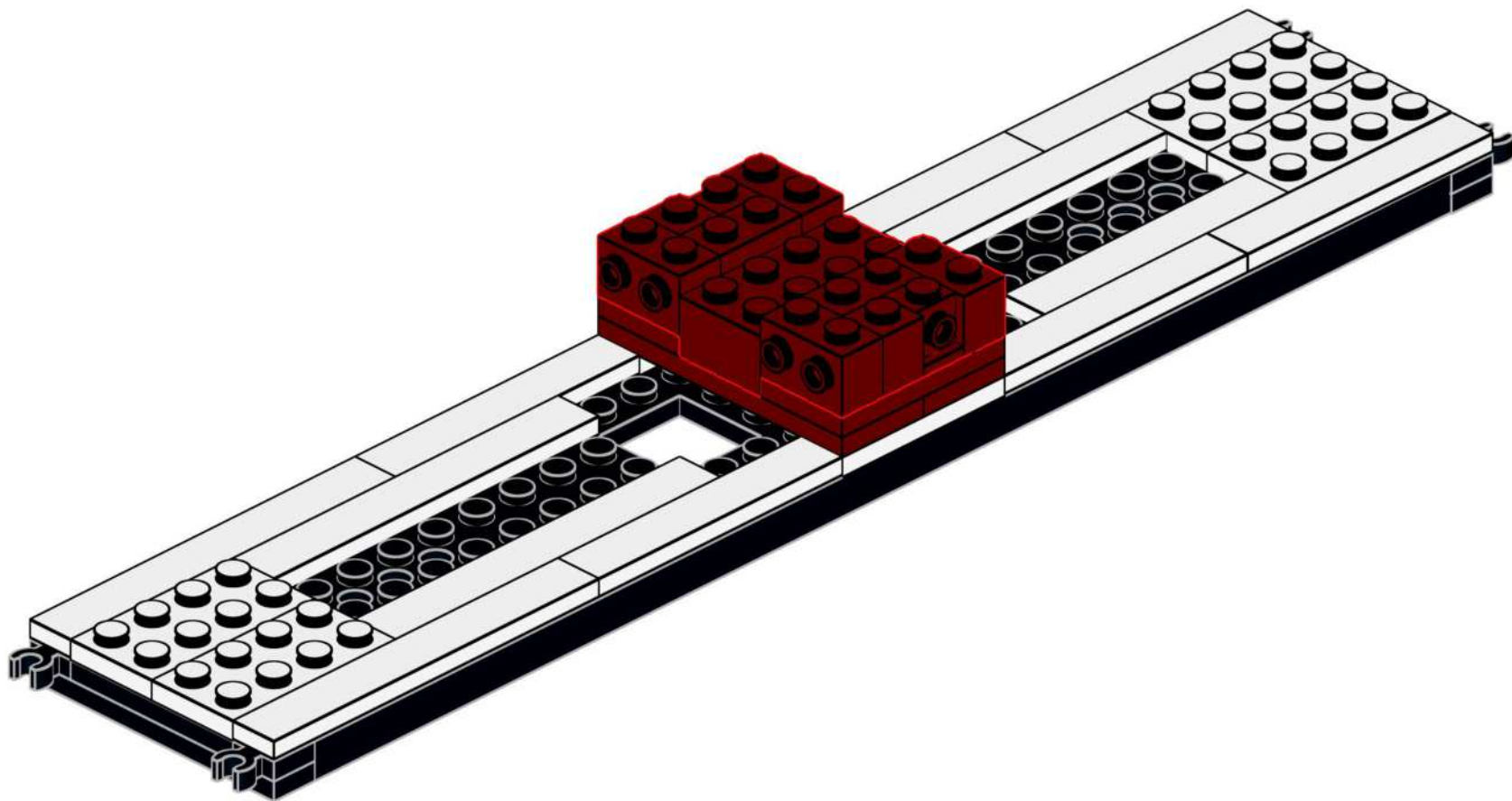
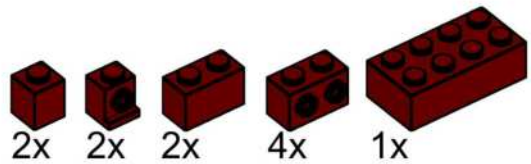
3



4



5



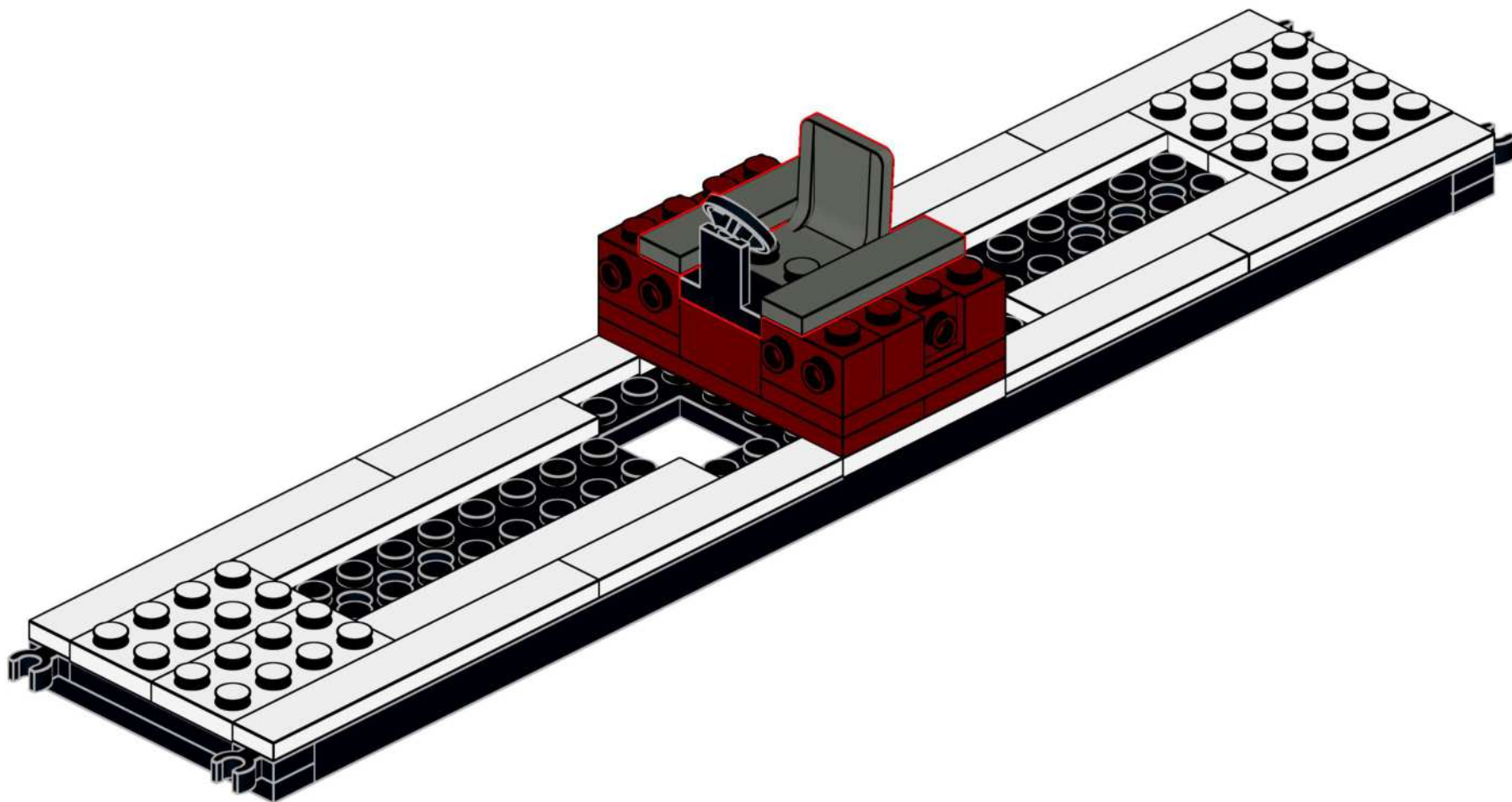
6

1x






2x

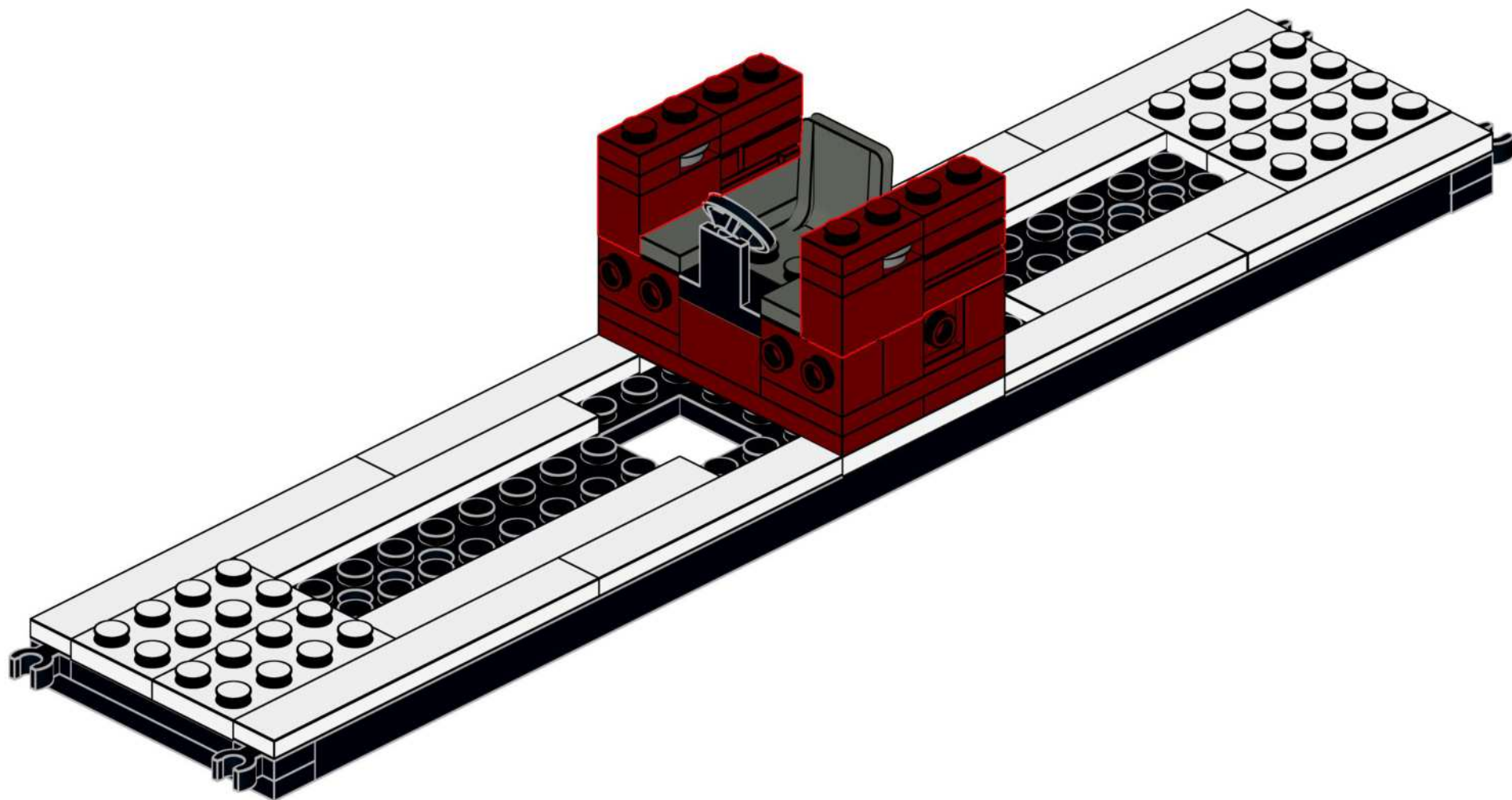
1x

1x

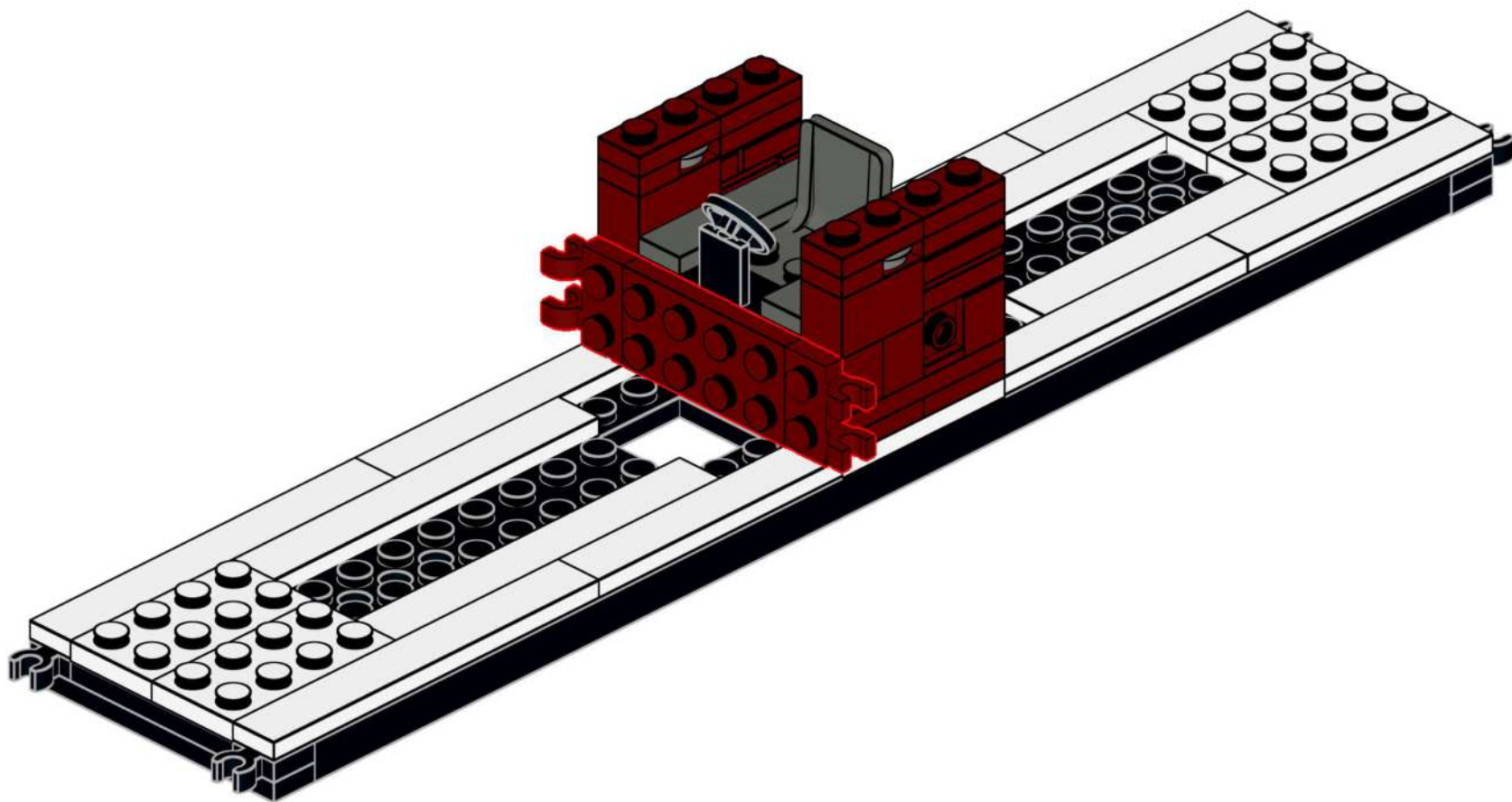
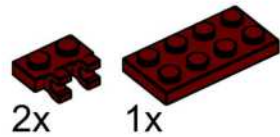


7

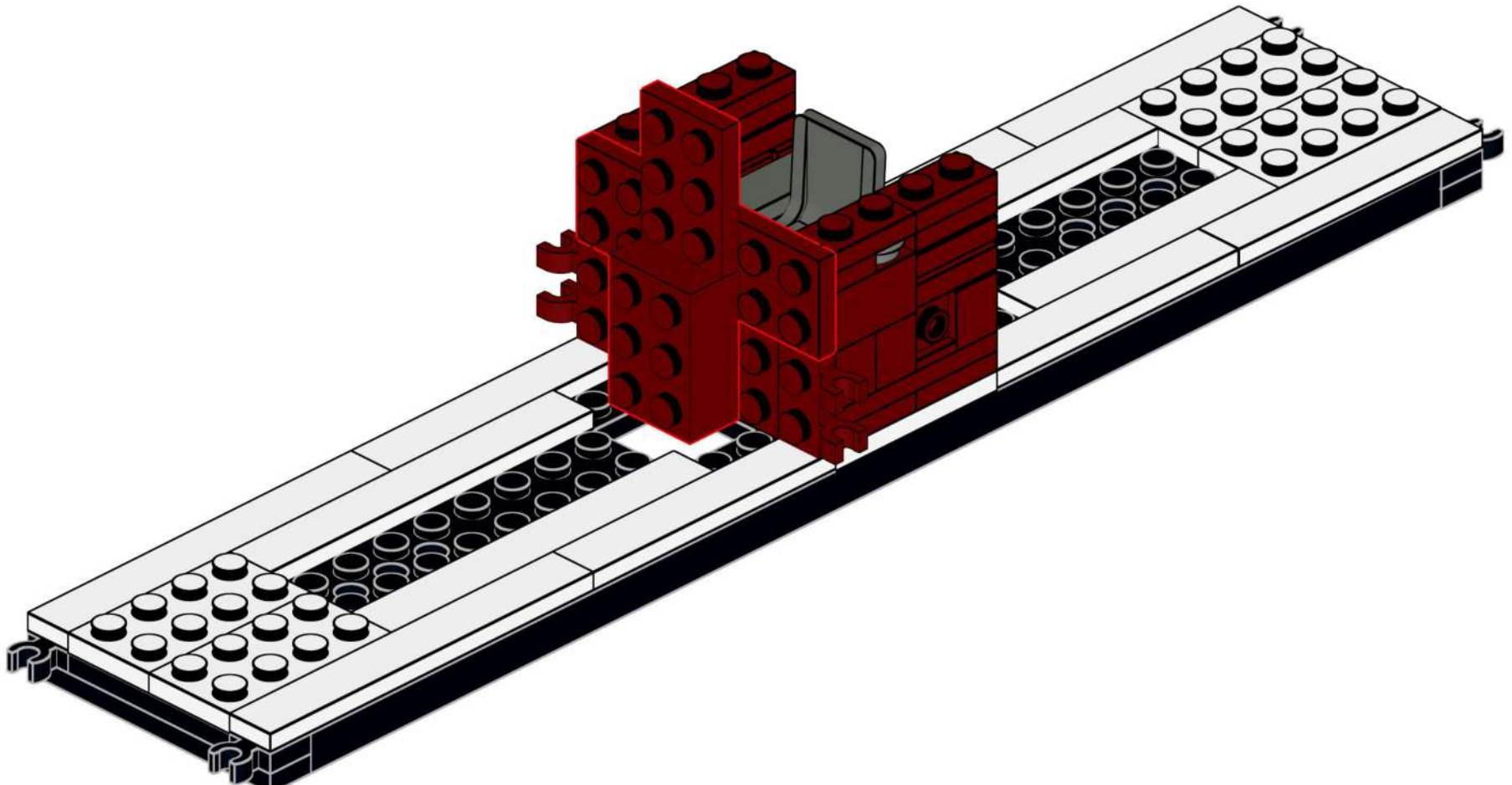
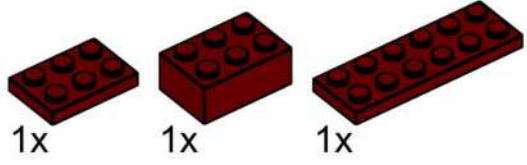
- 2x 
- 2x 
- 6x 
- 2x 
- 2x 



8



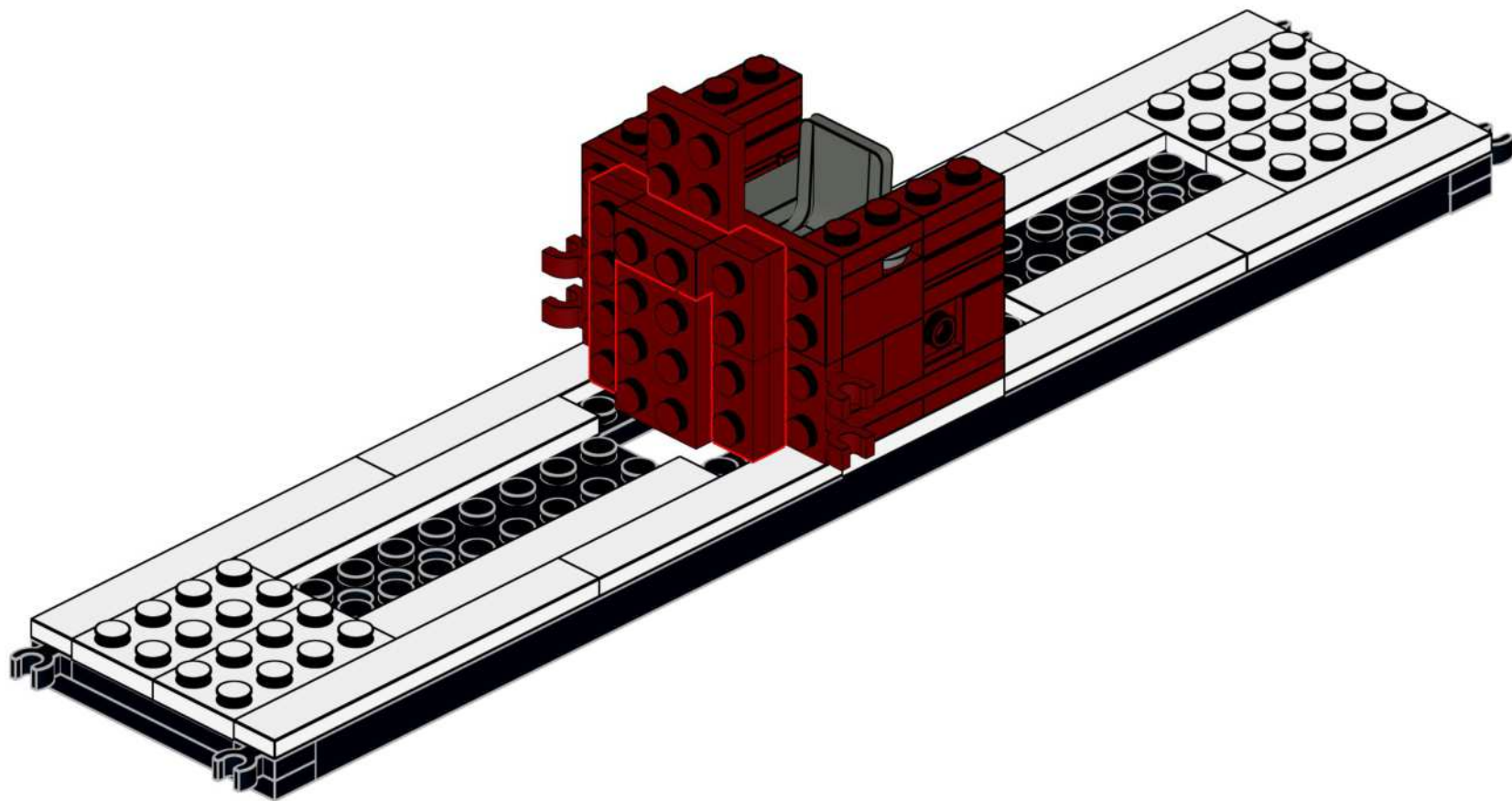
9



10



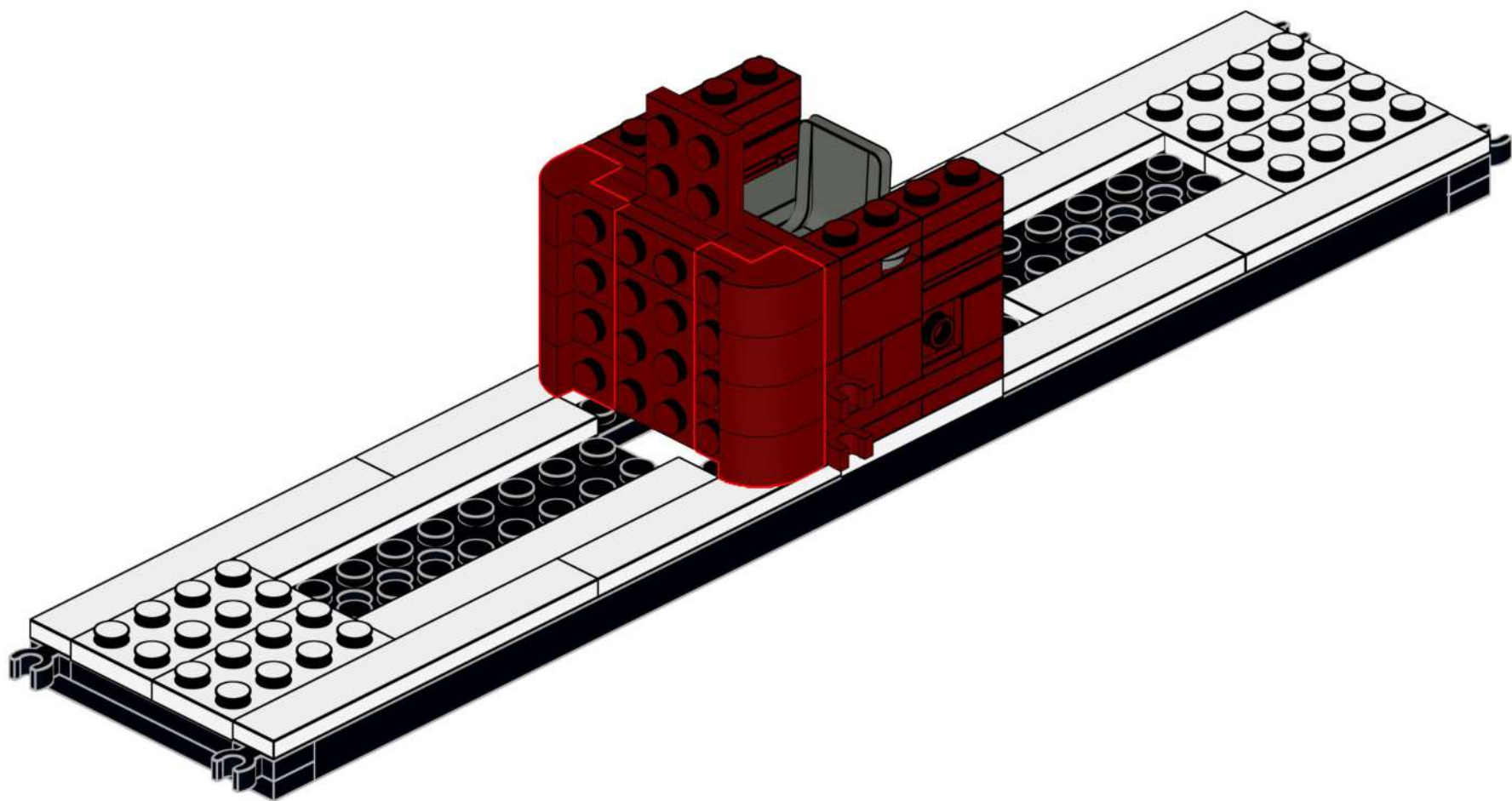
10x



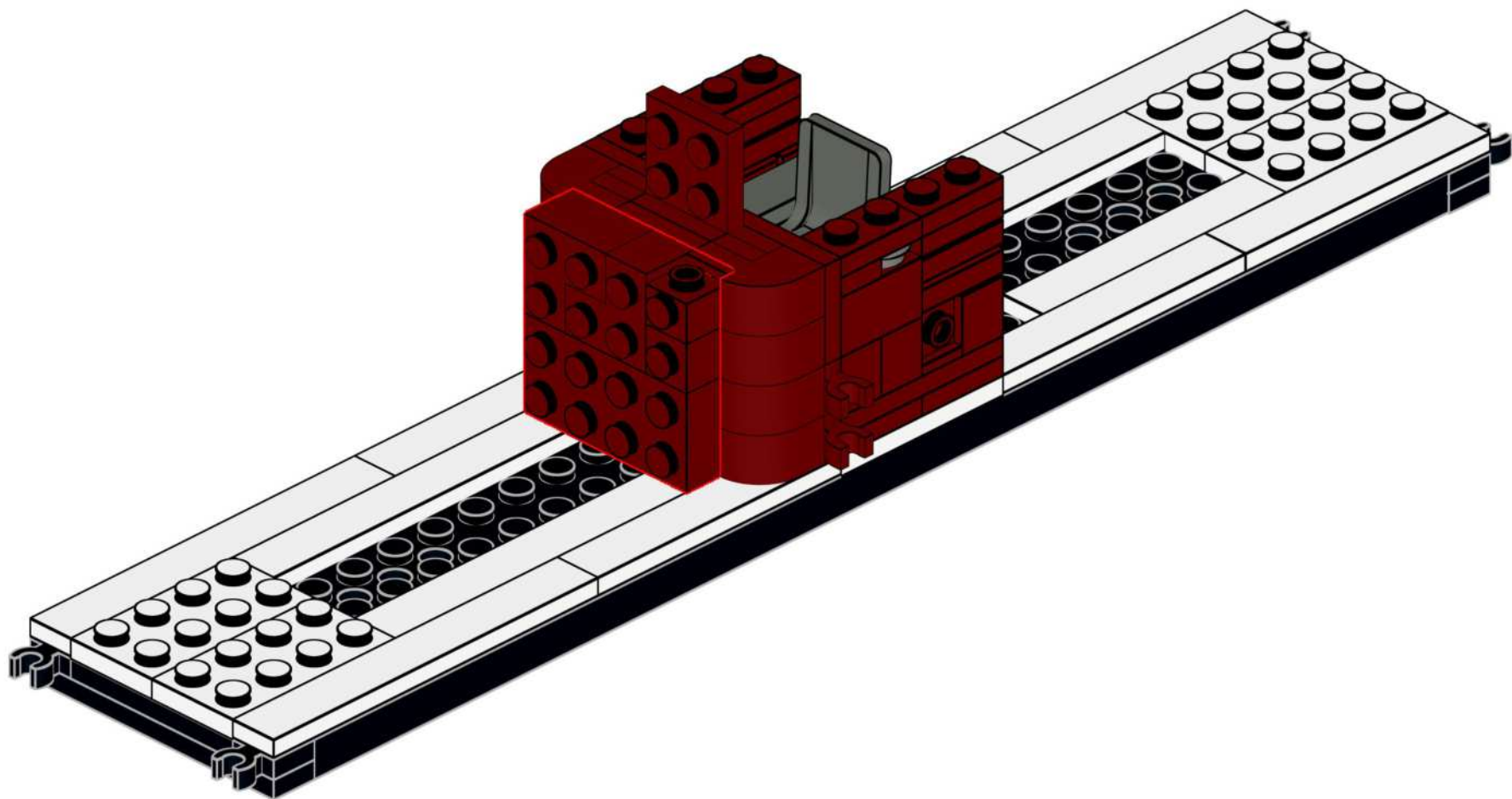
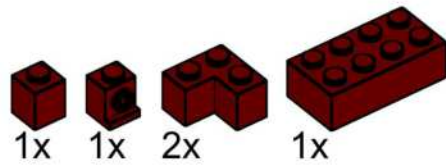
11



8x



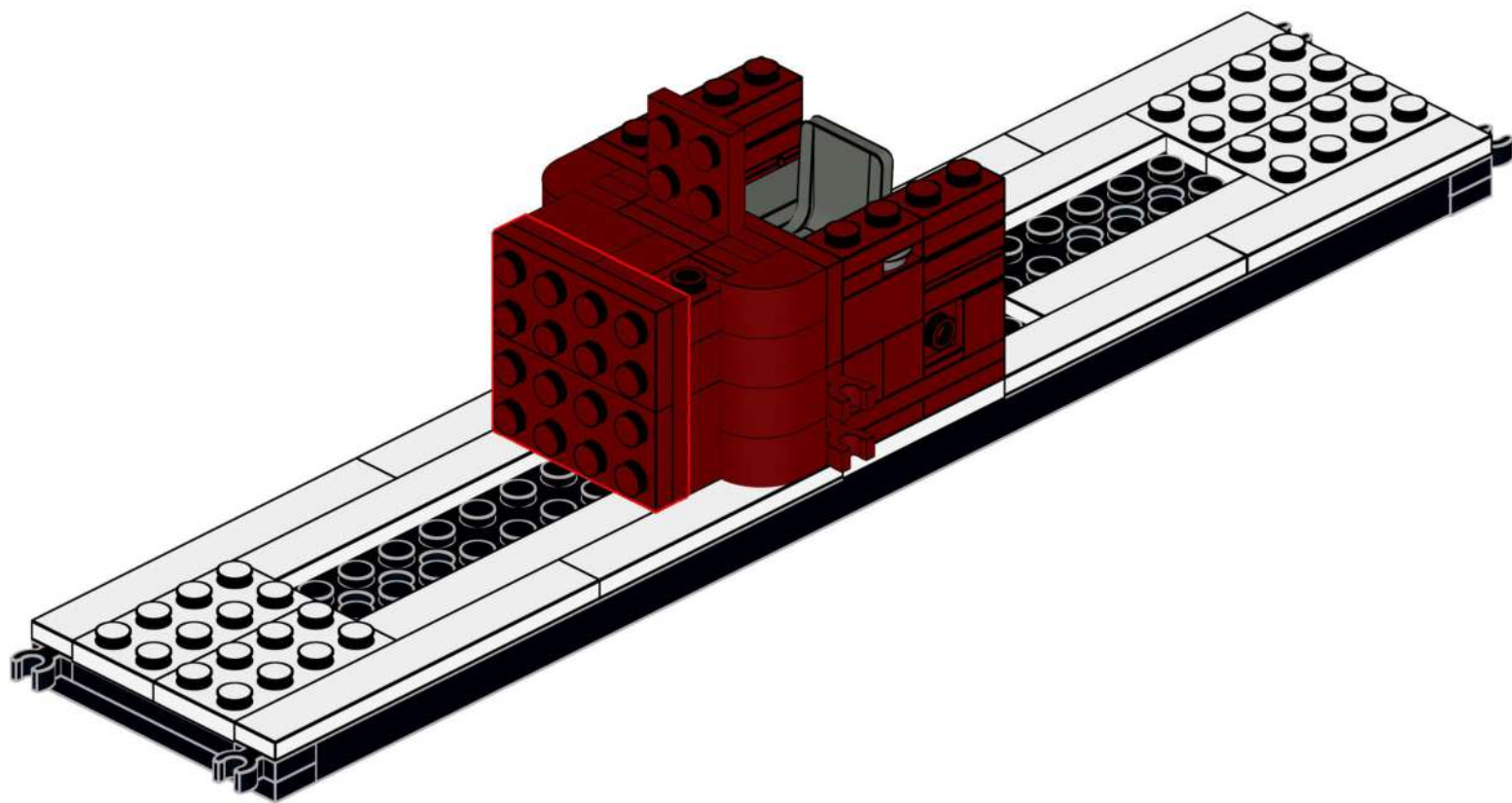
12



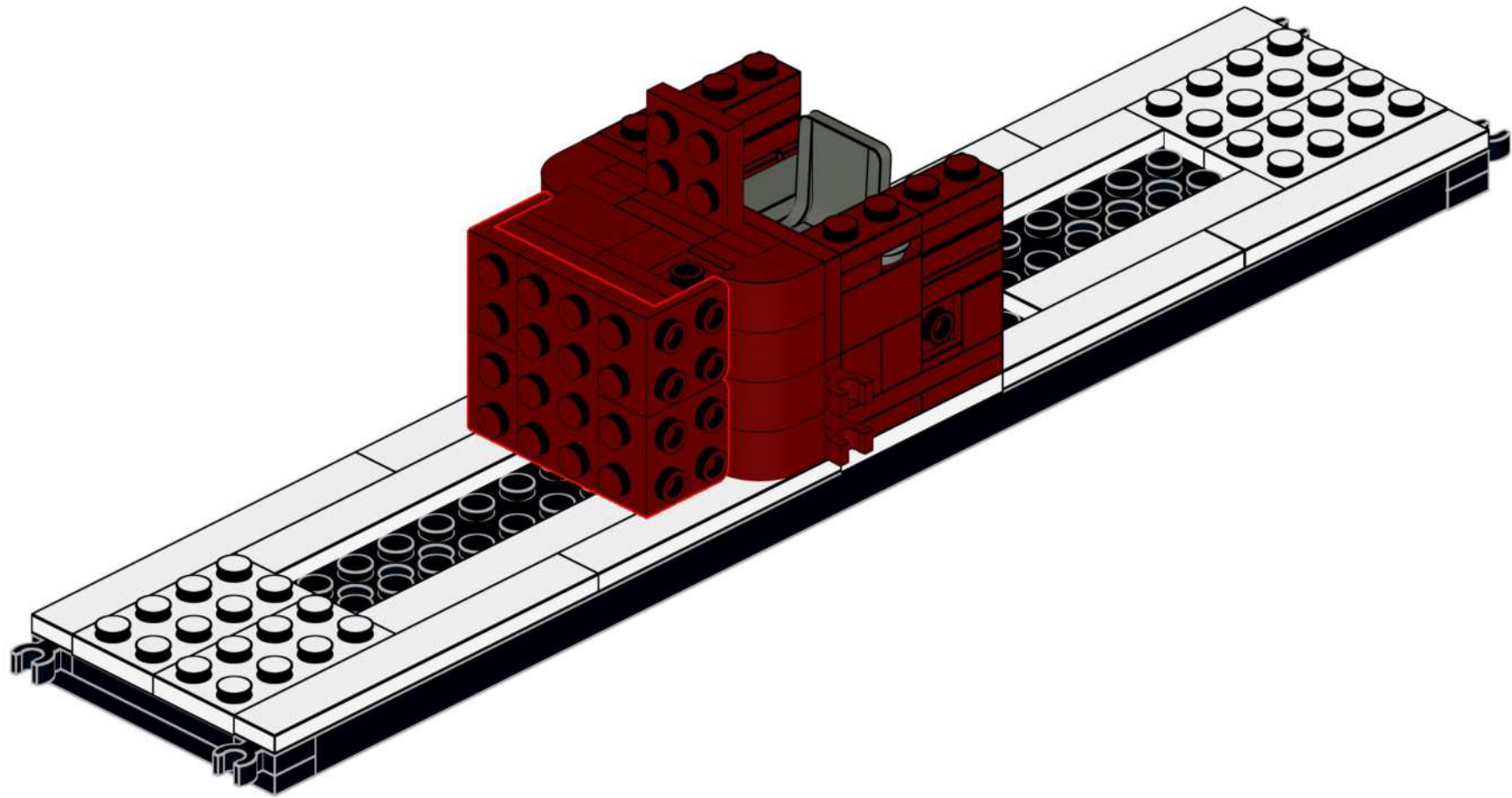
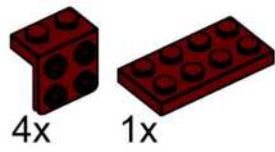
13



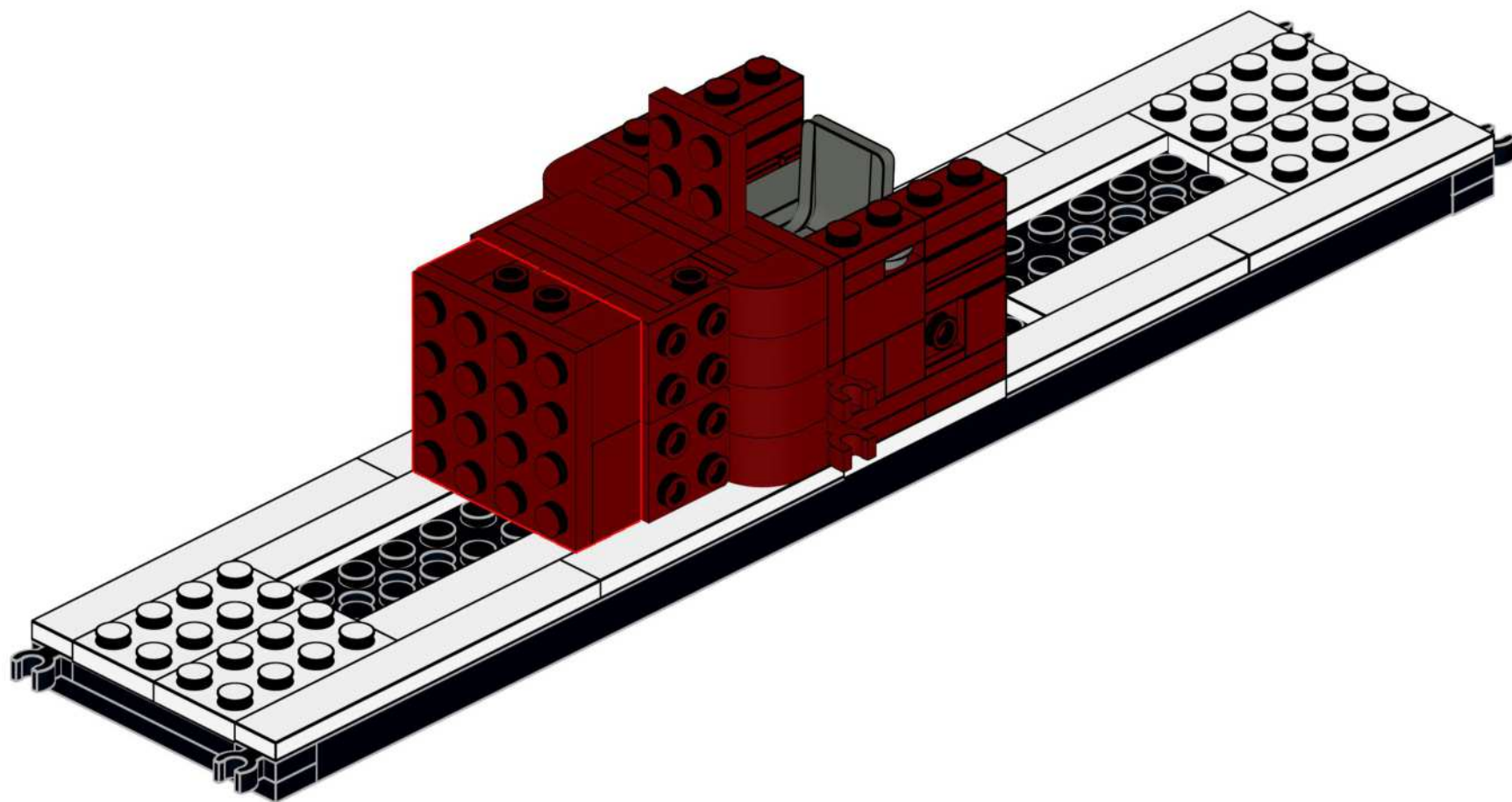
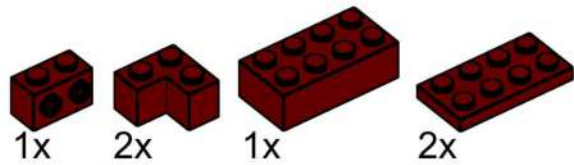
4x



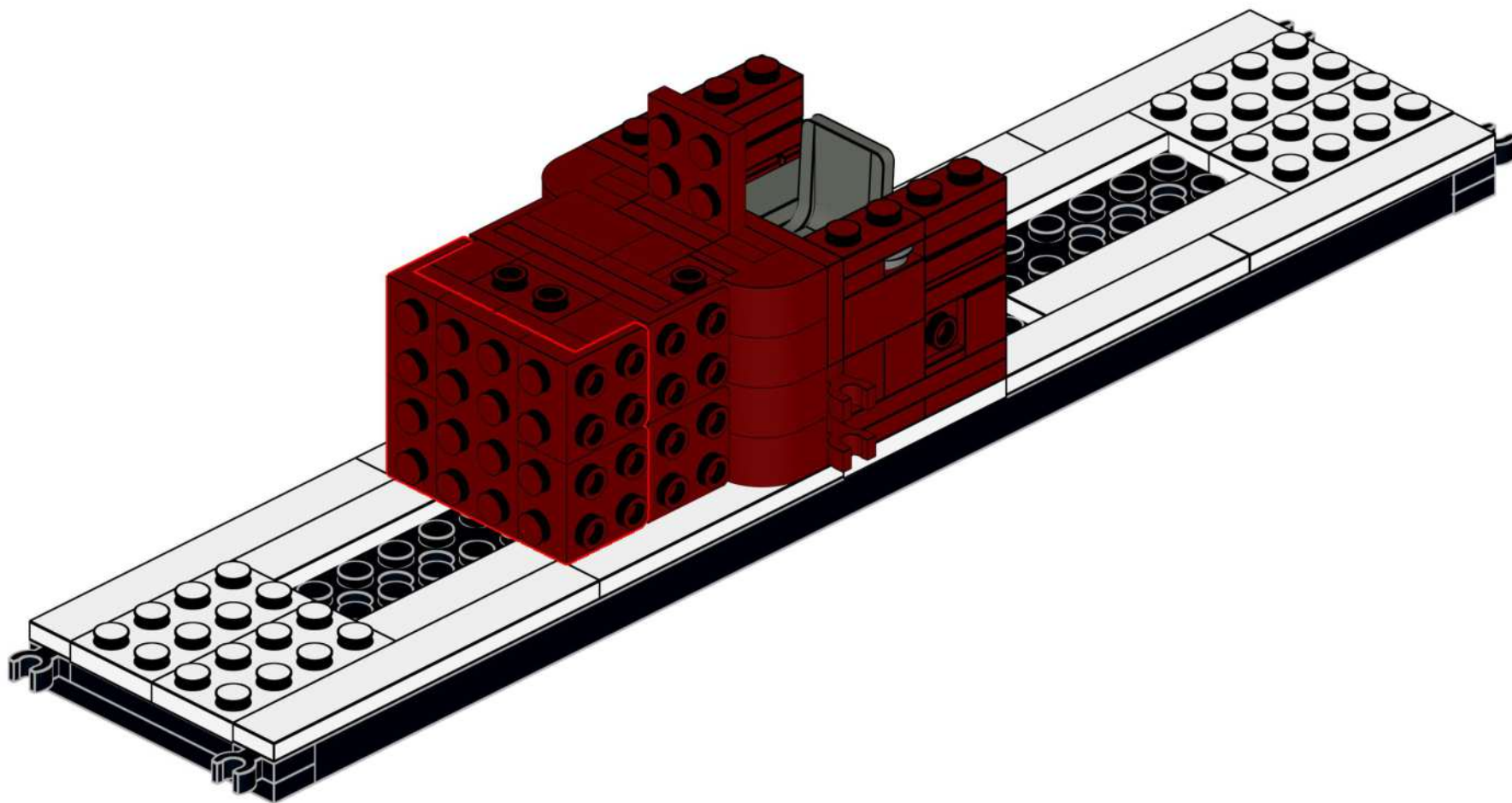
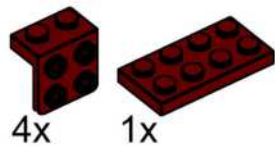
14



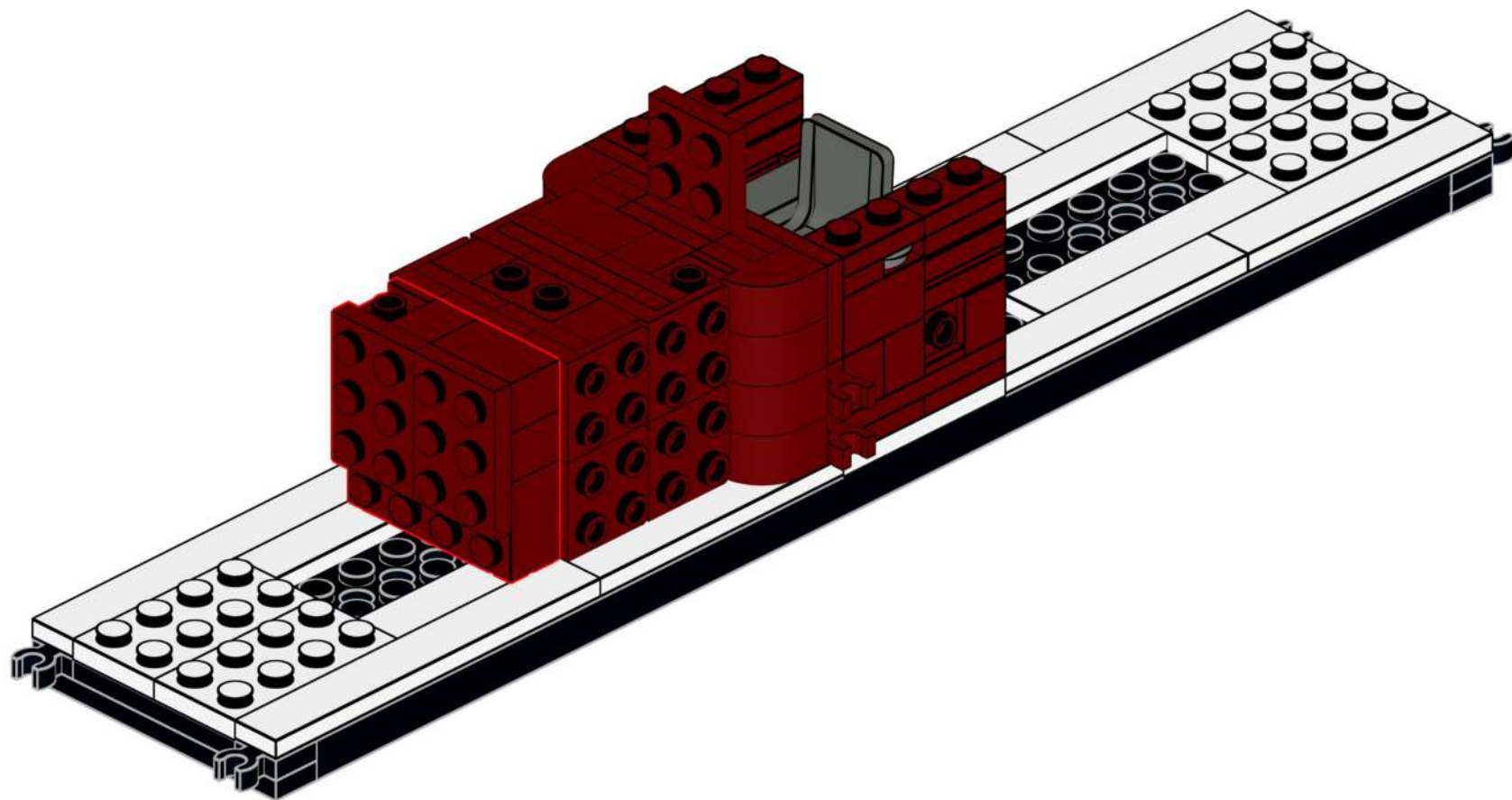
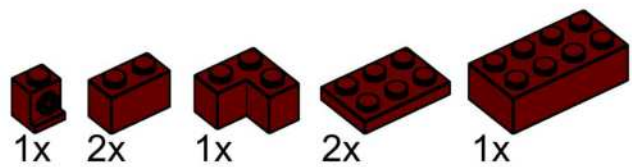
15



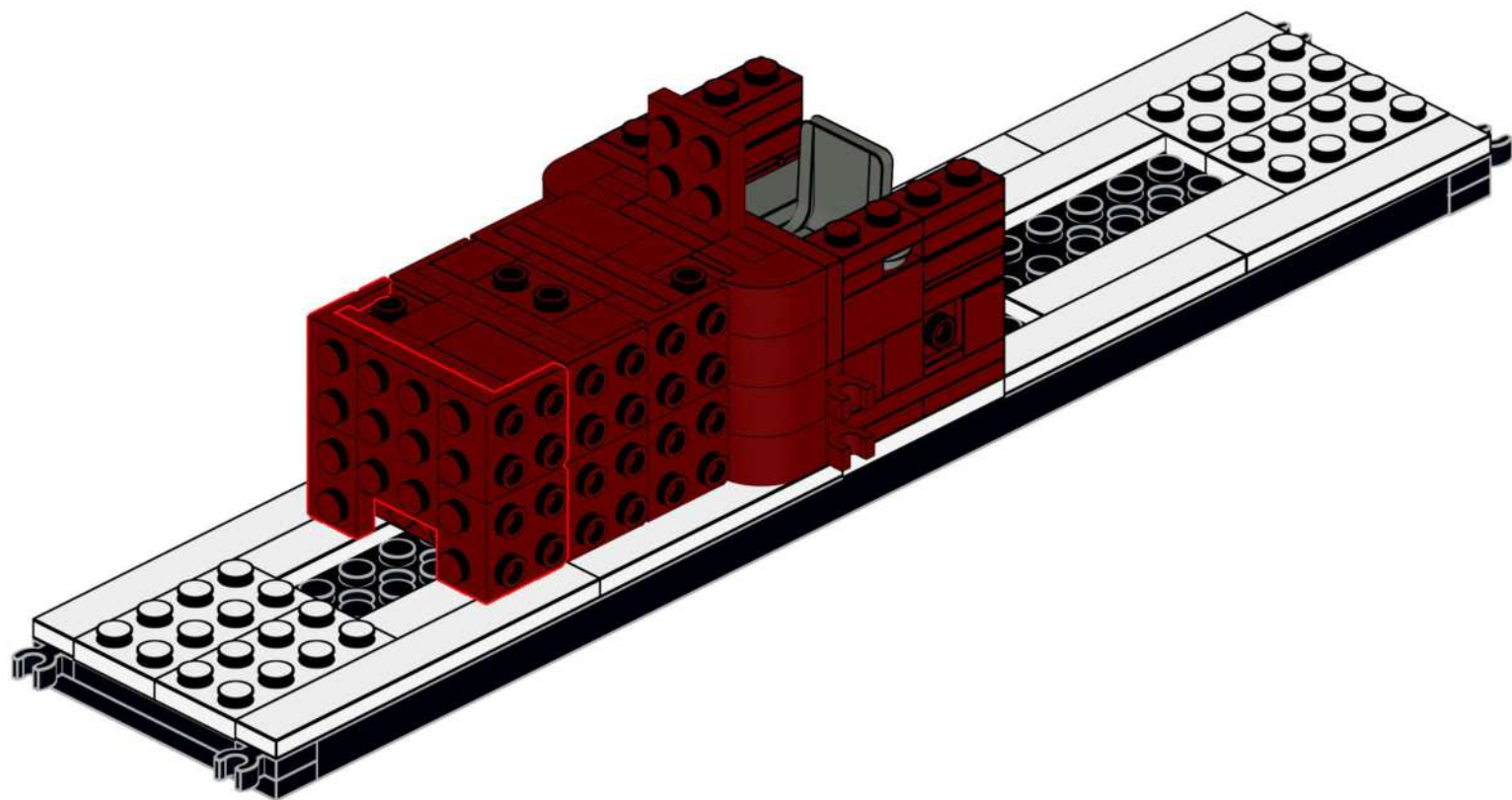
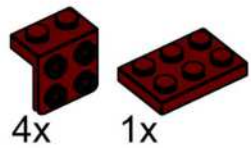
16



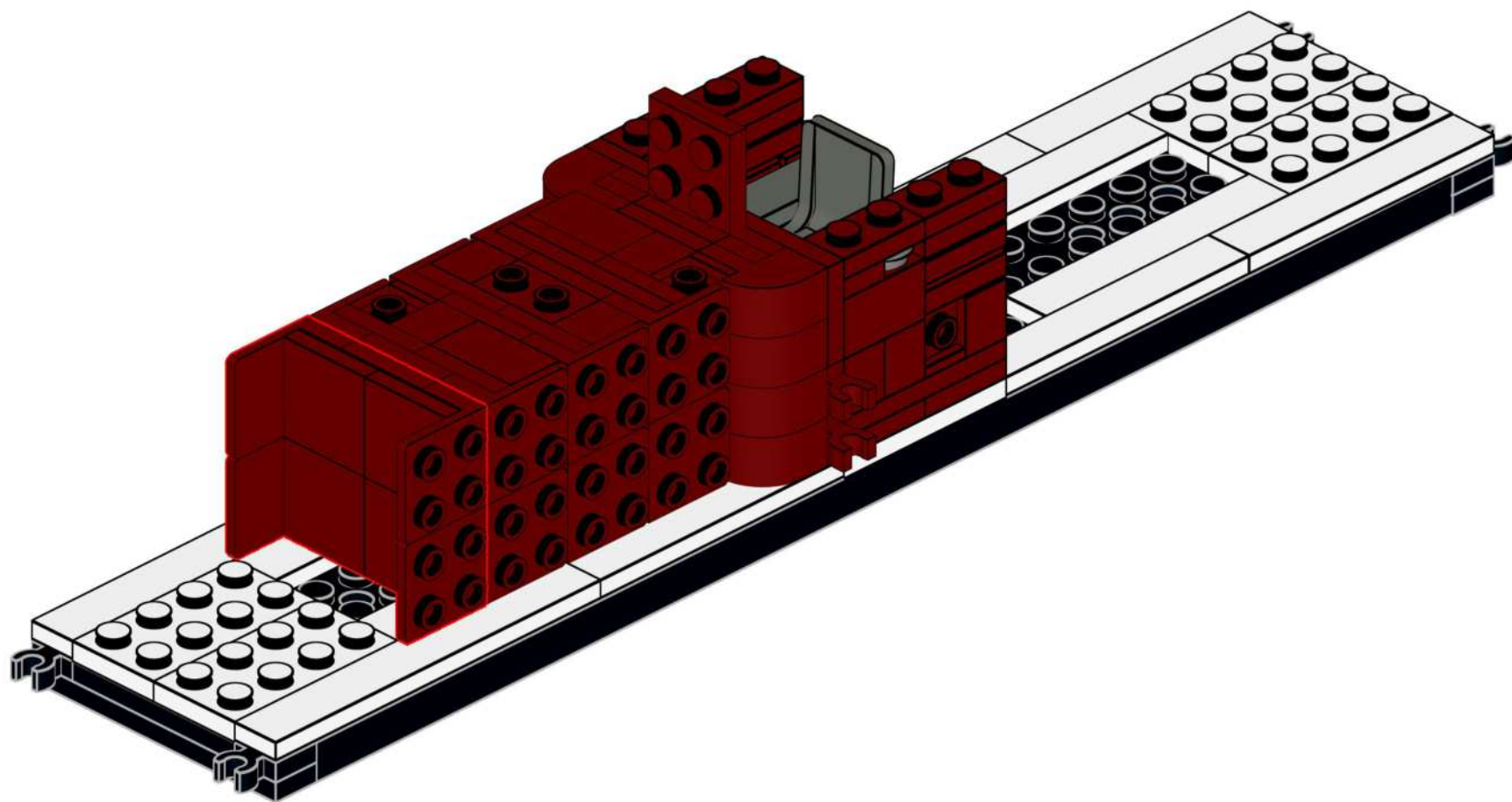
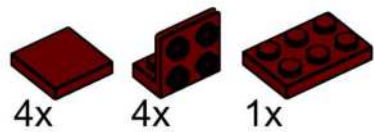
17



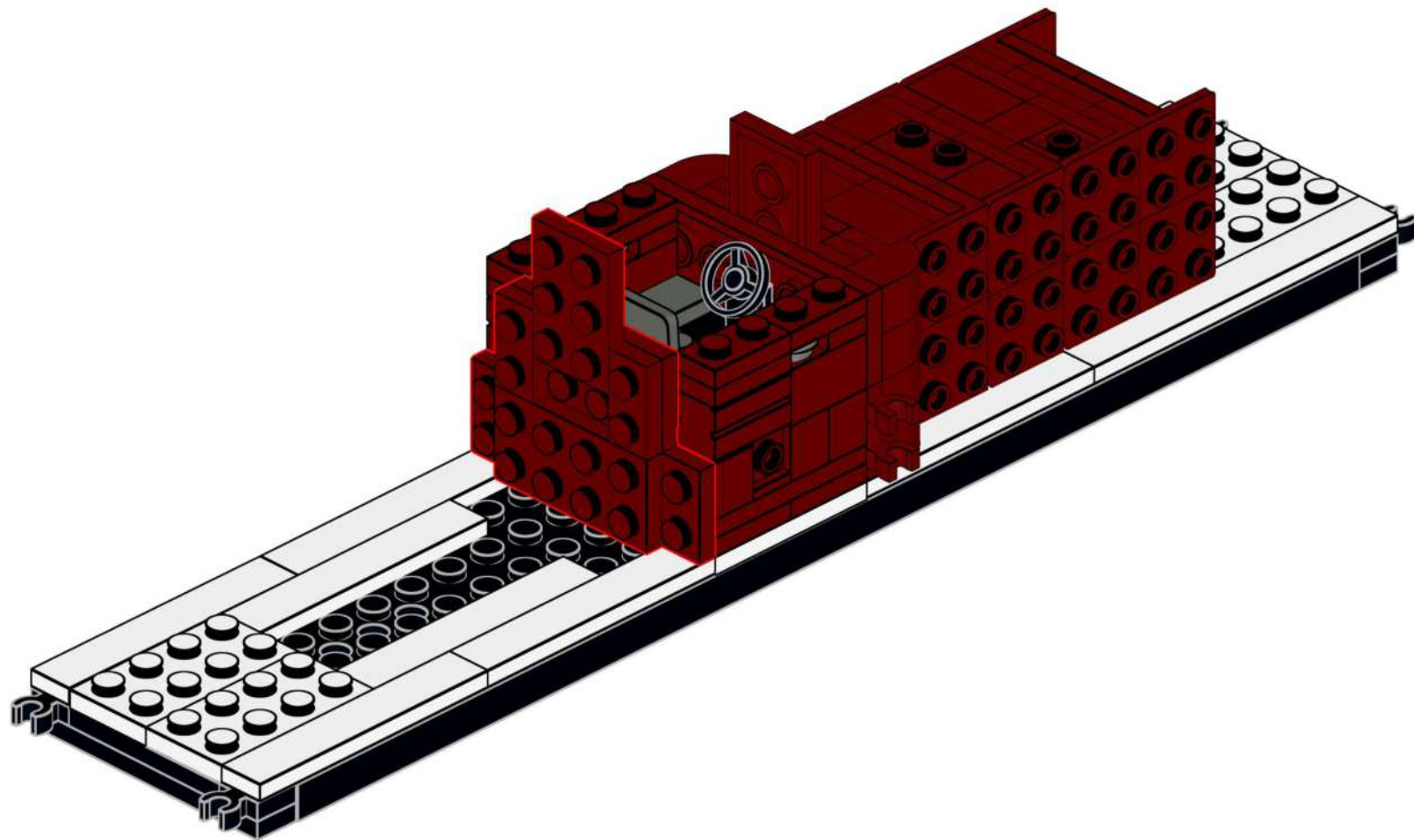
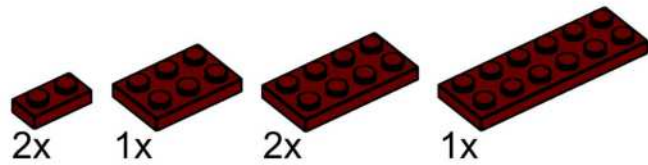
18



19



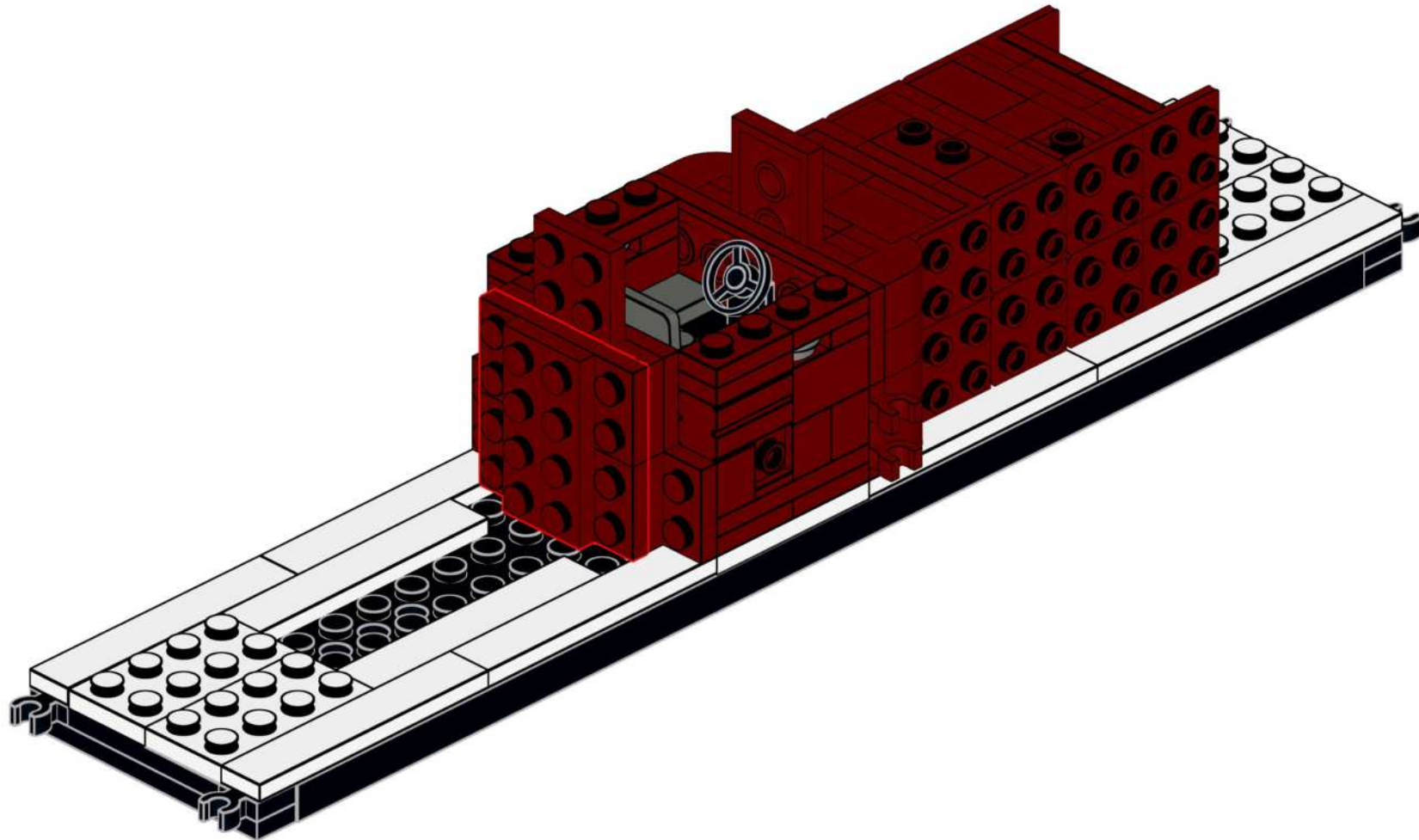
20



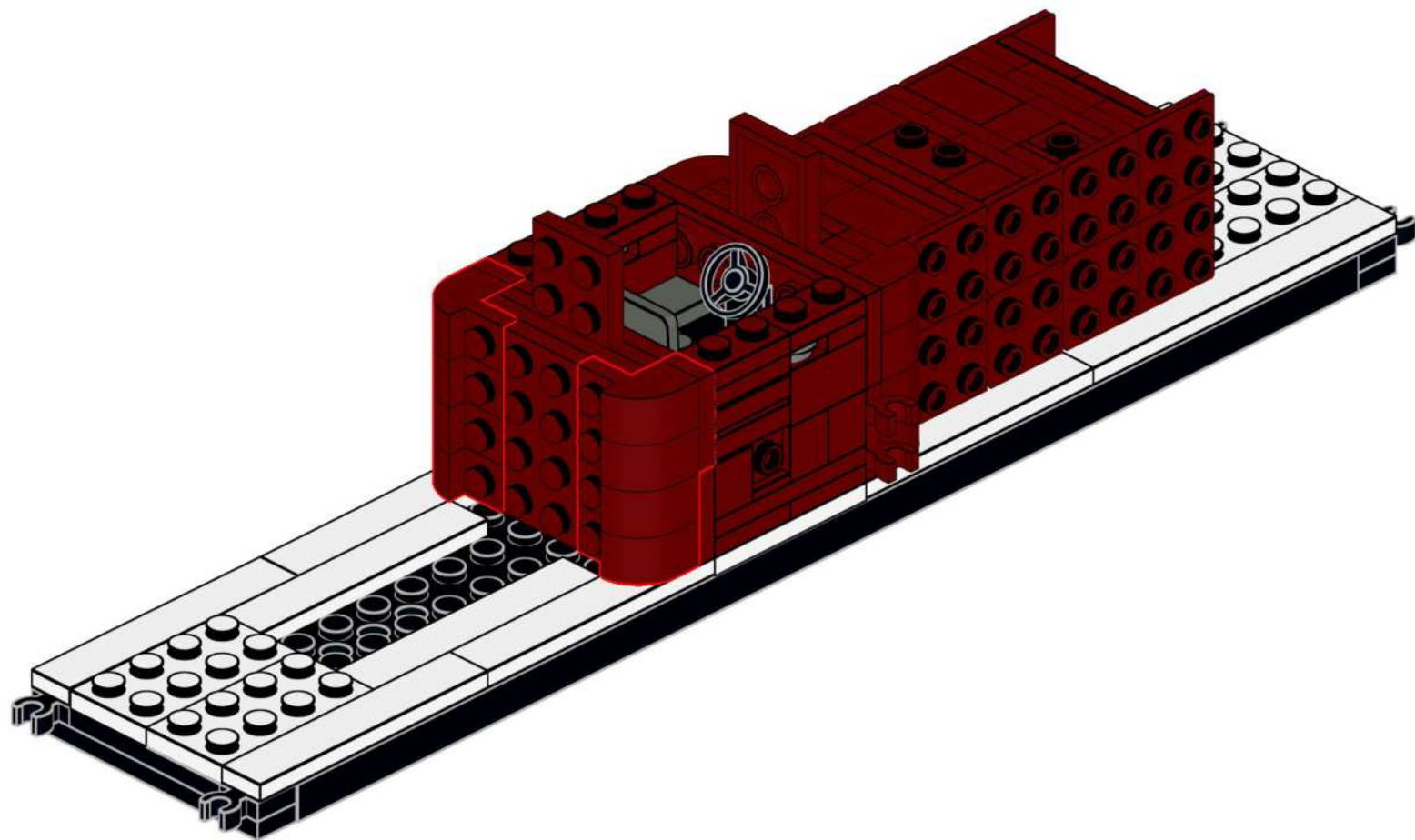
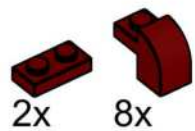
21



3x



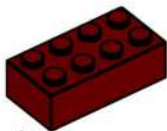
22



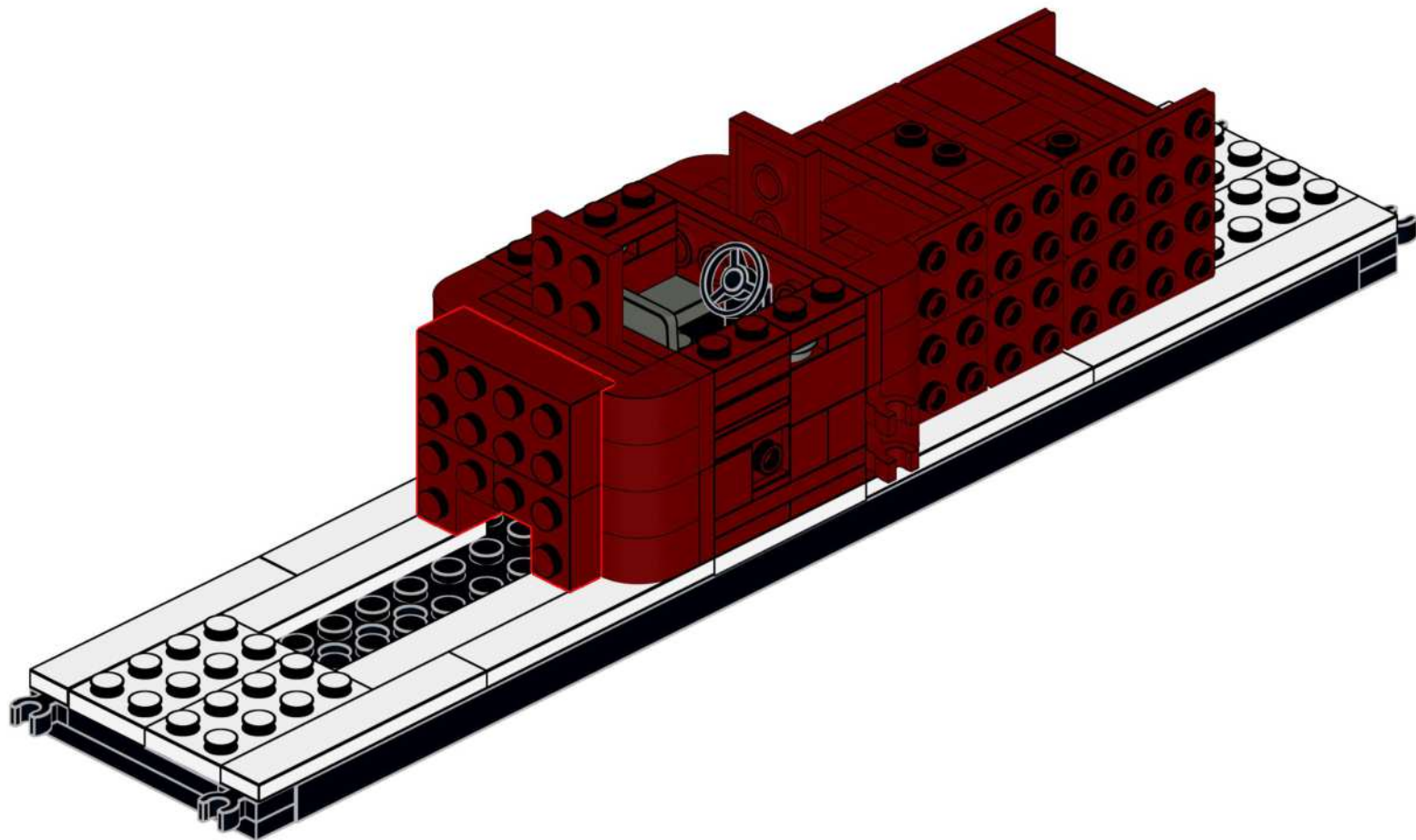
23



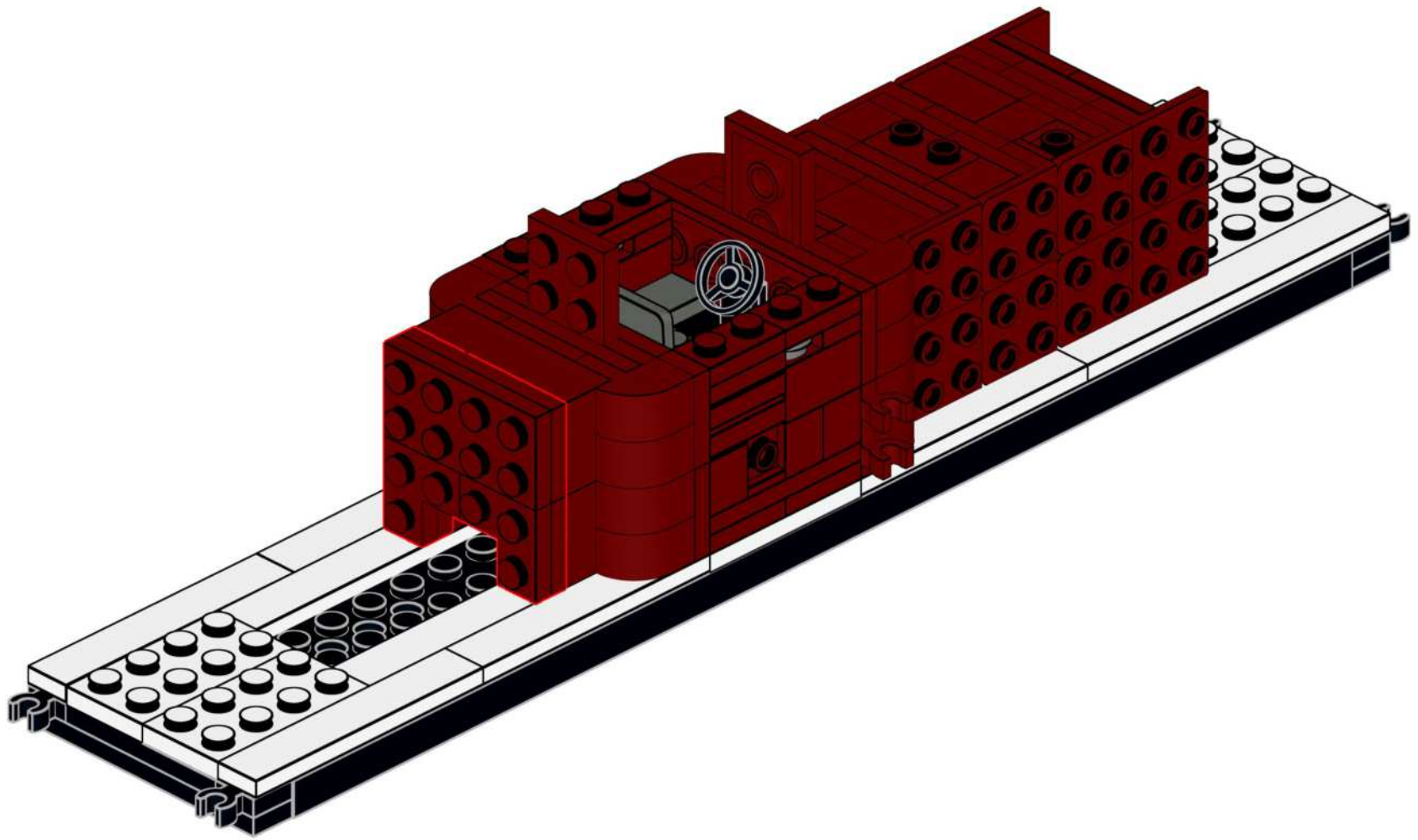
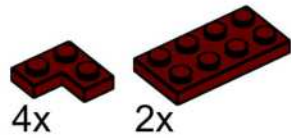
2x



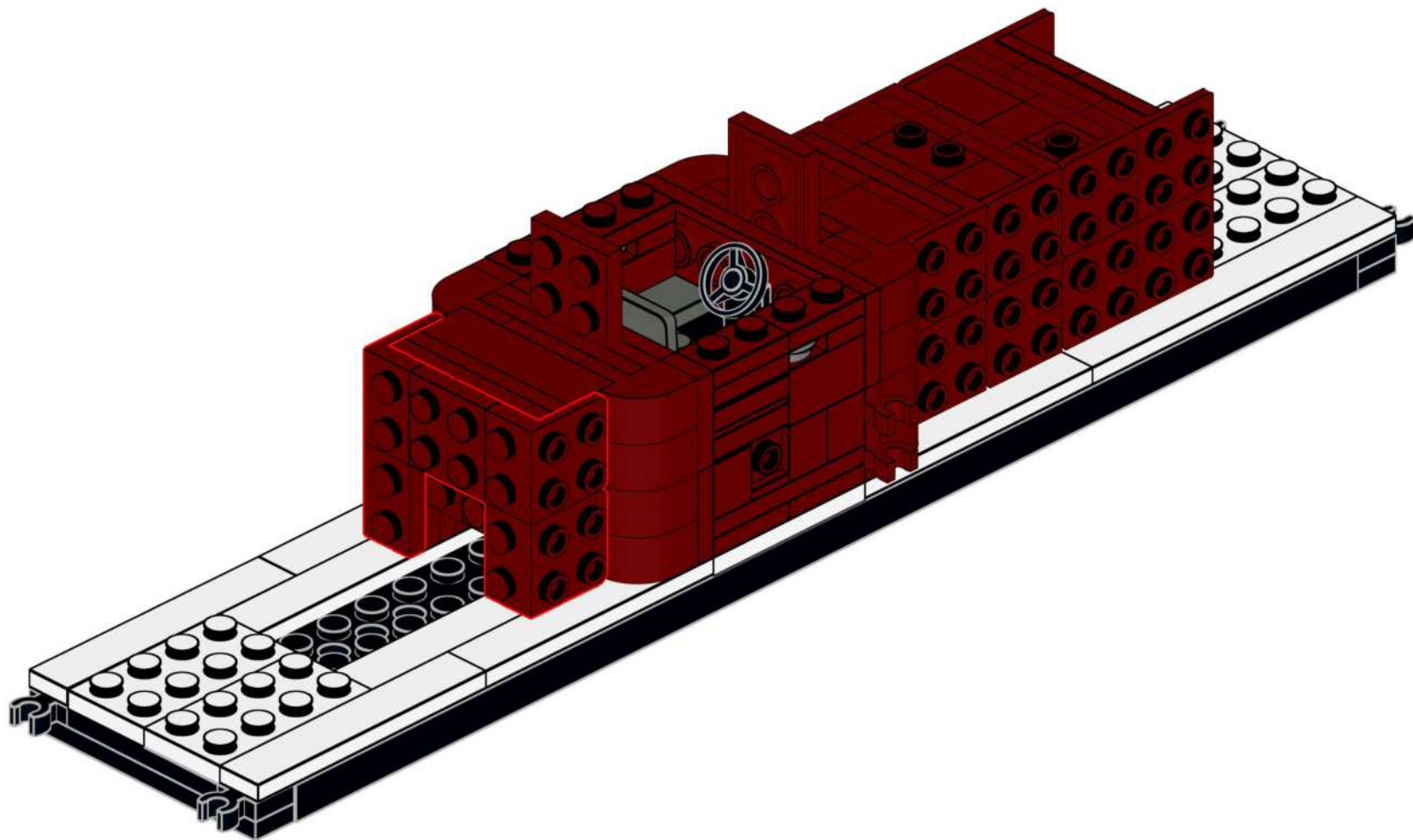
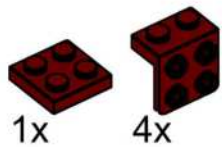
1x



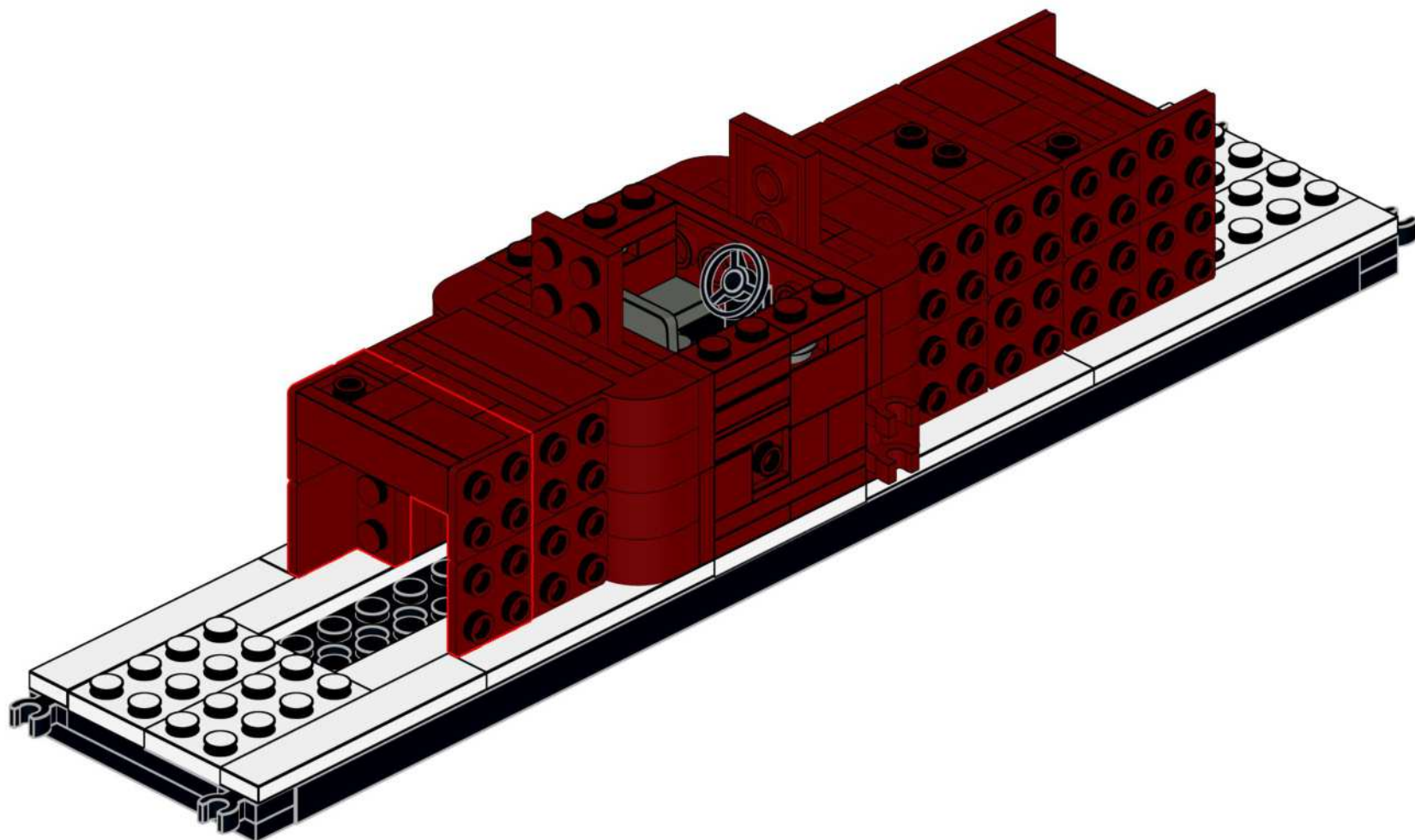
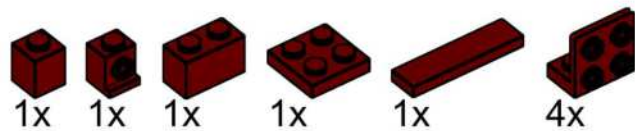
24



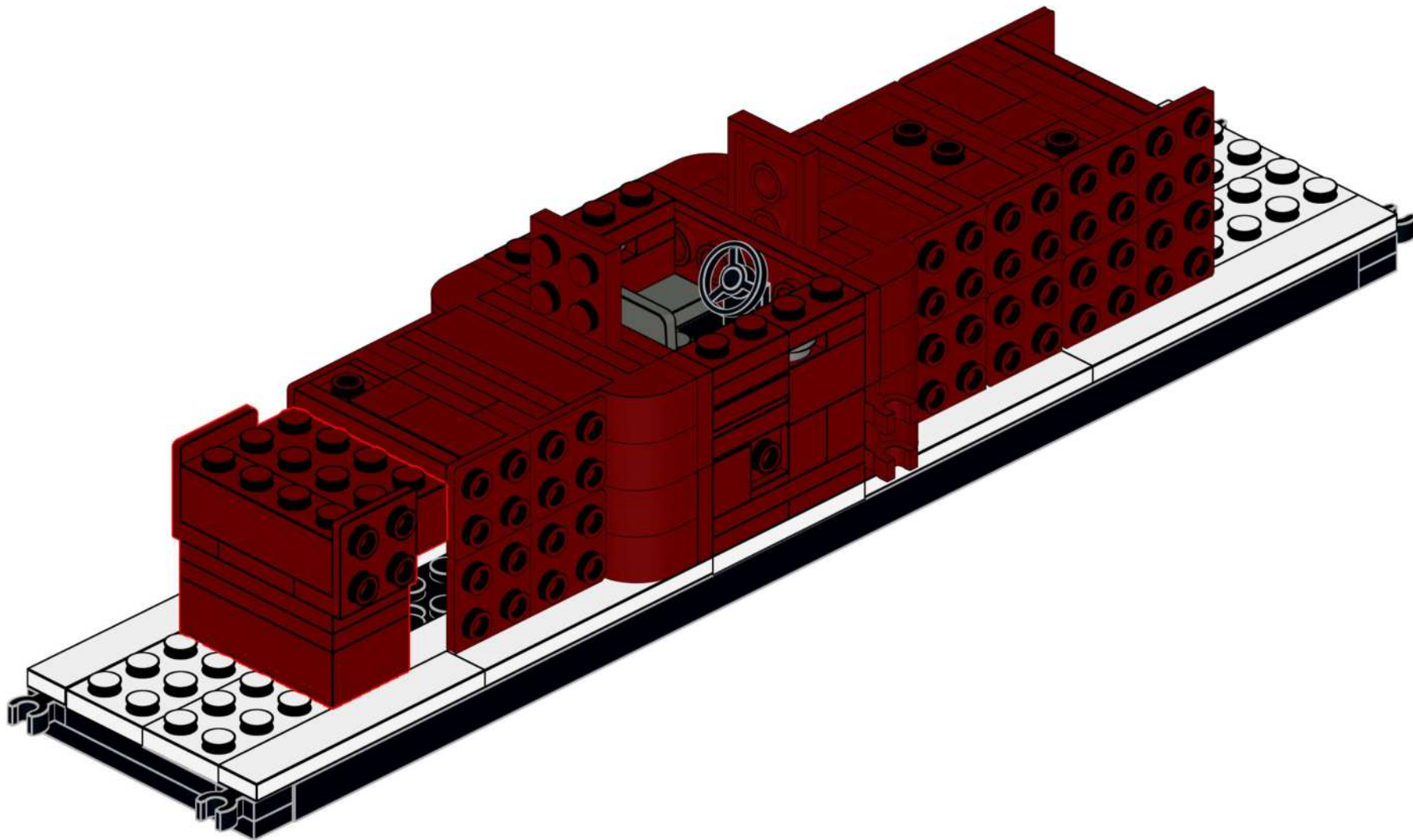
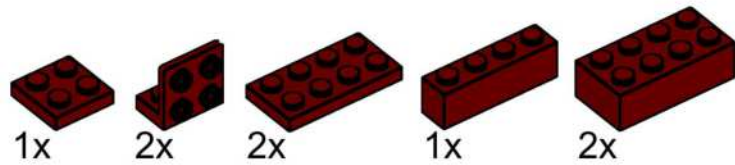
25



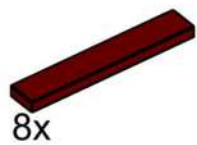
26



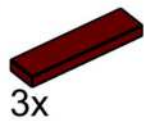
27



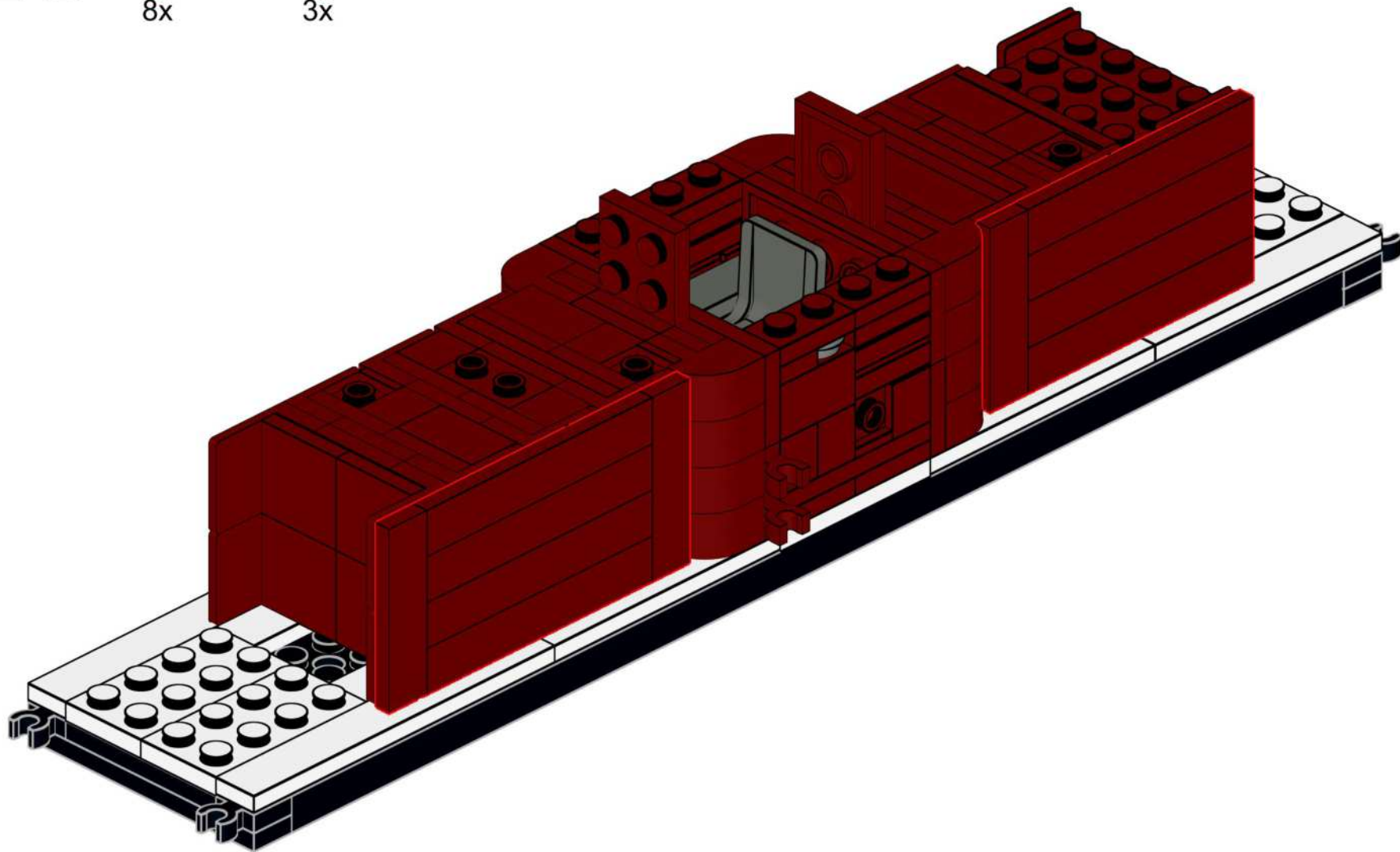
28



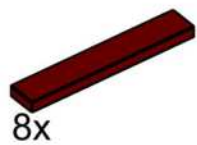
8x



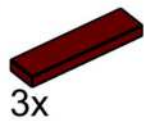
3x



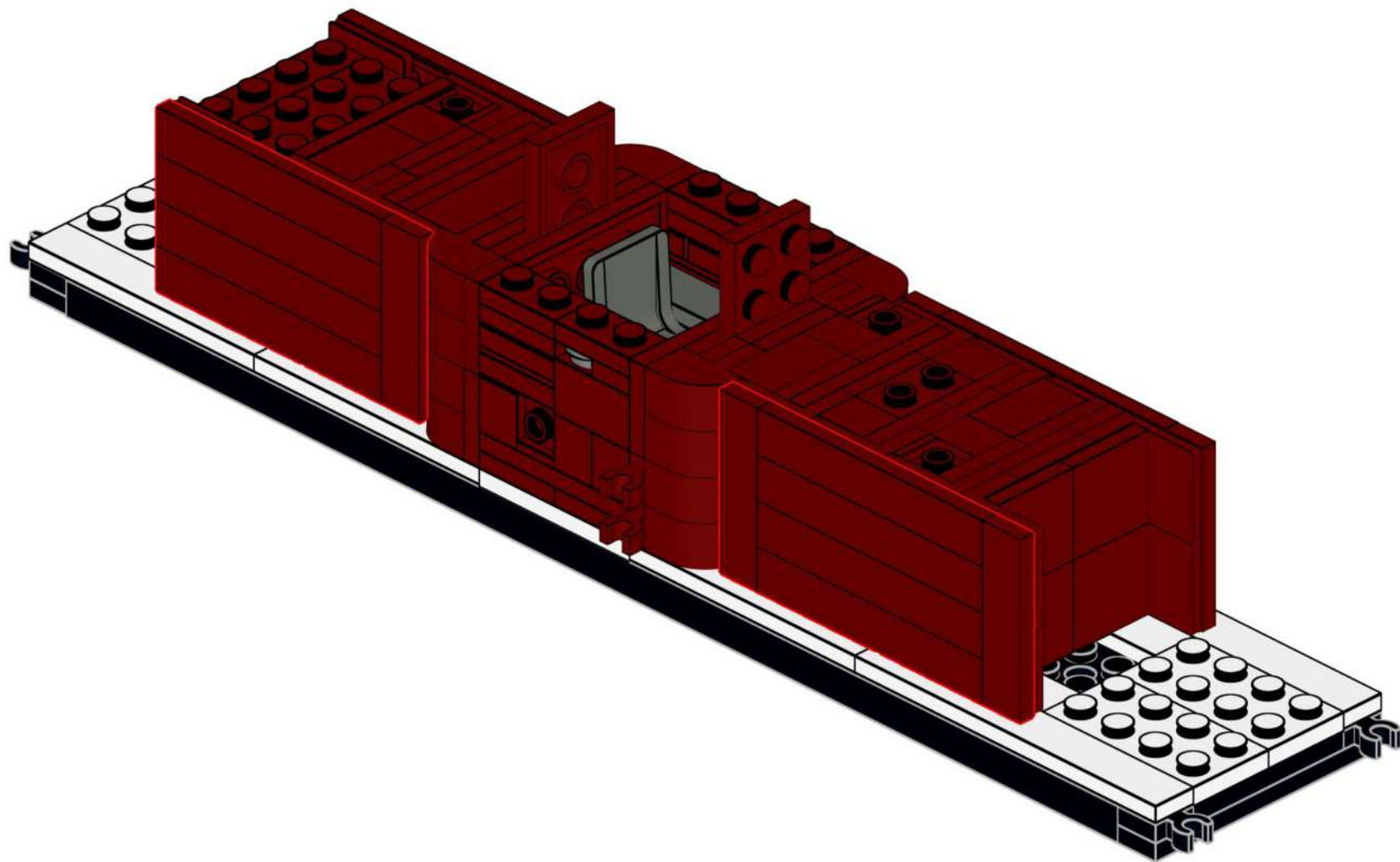
29



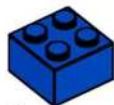
8x



3x



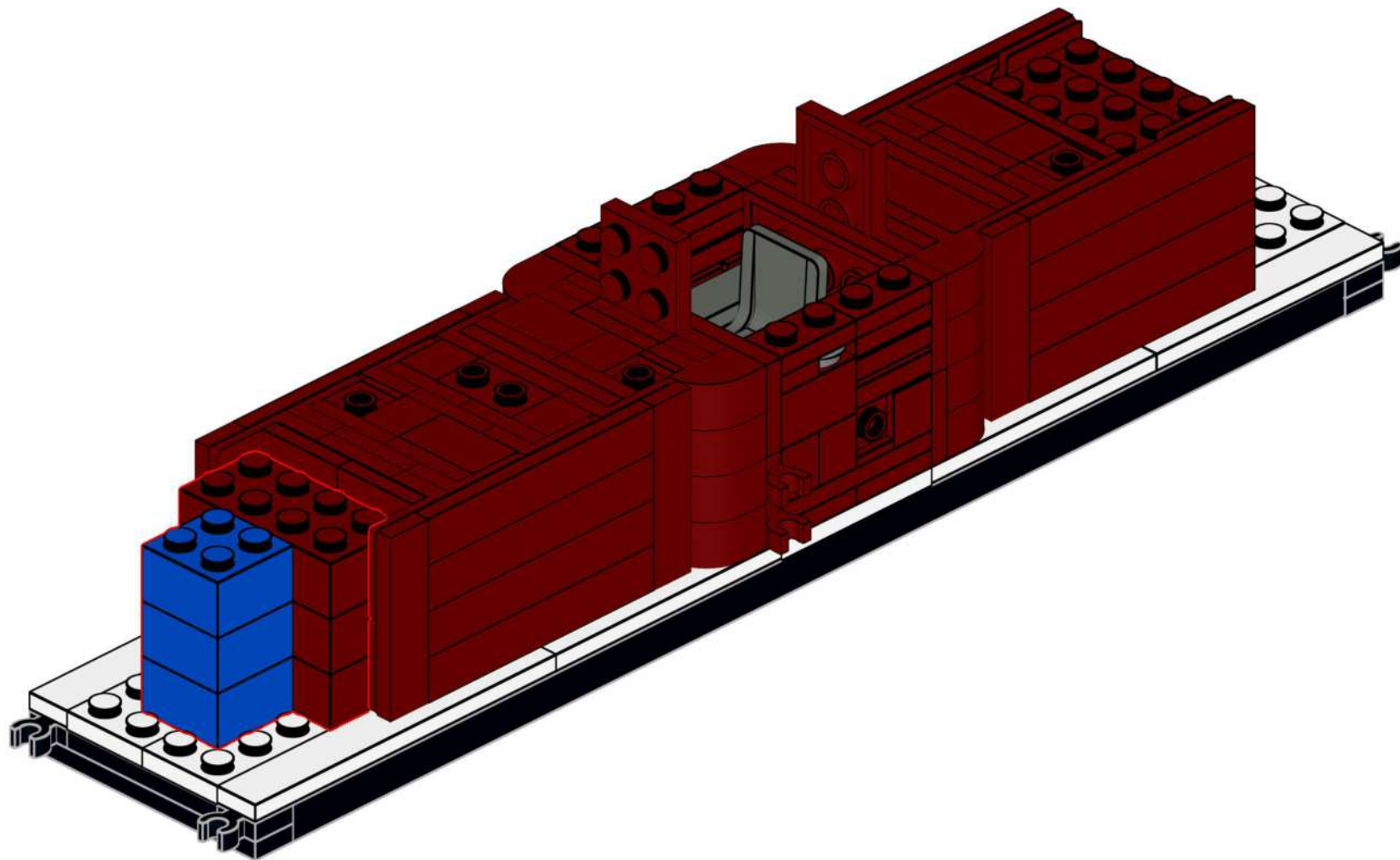
30



3x



3x



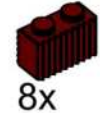
31



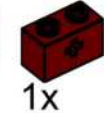
2x



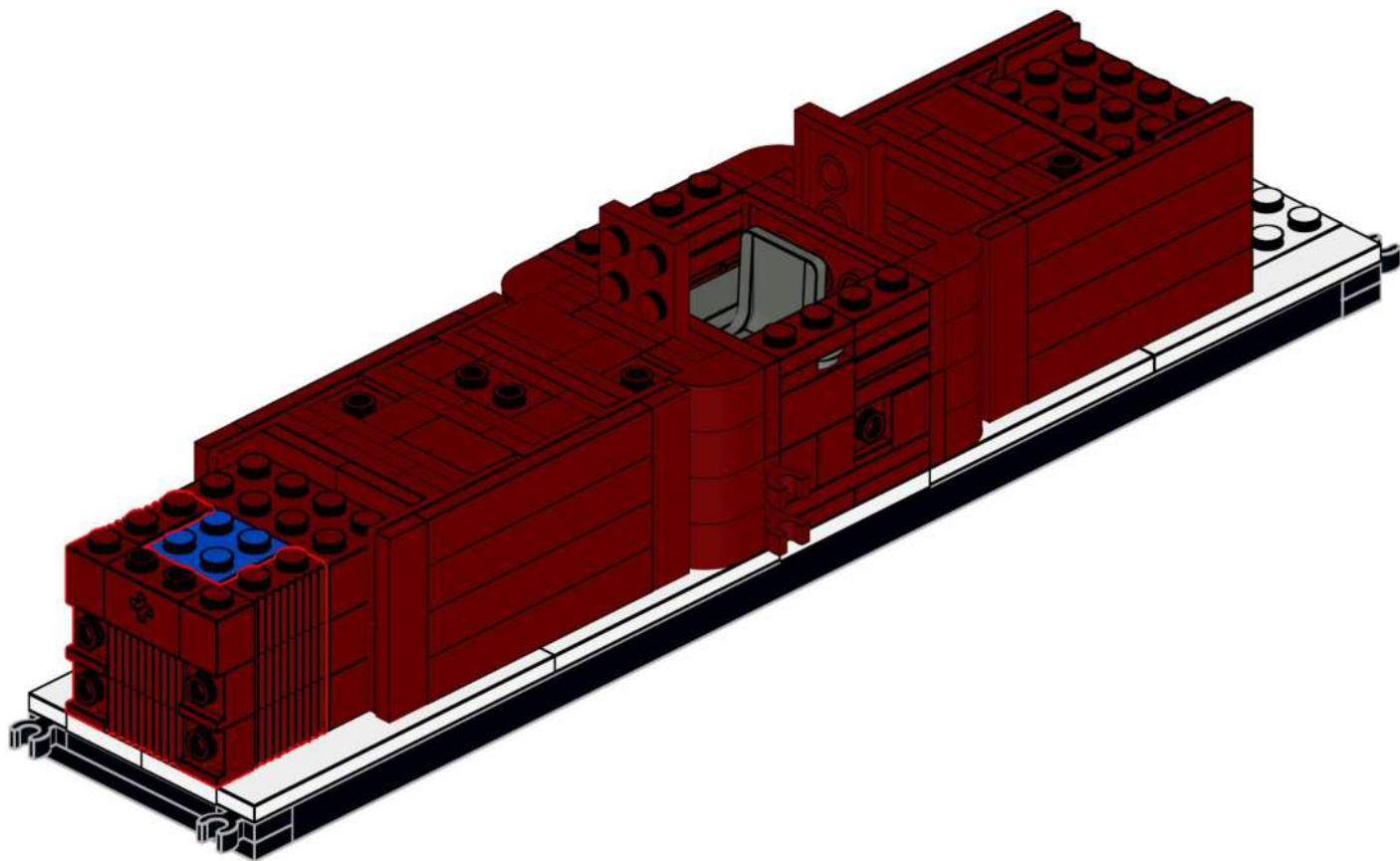
4x



8x

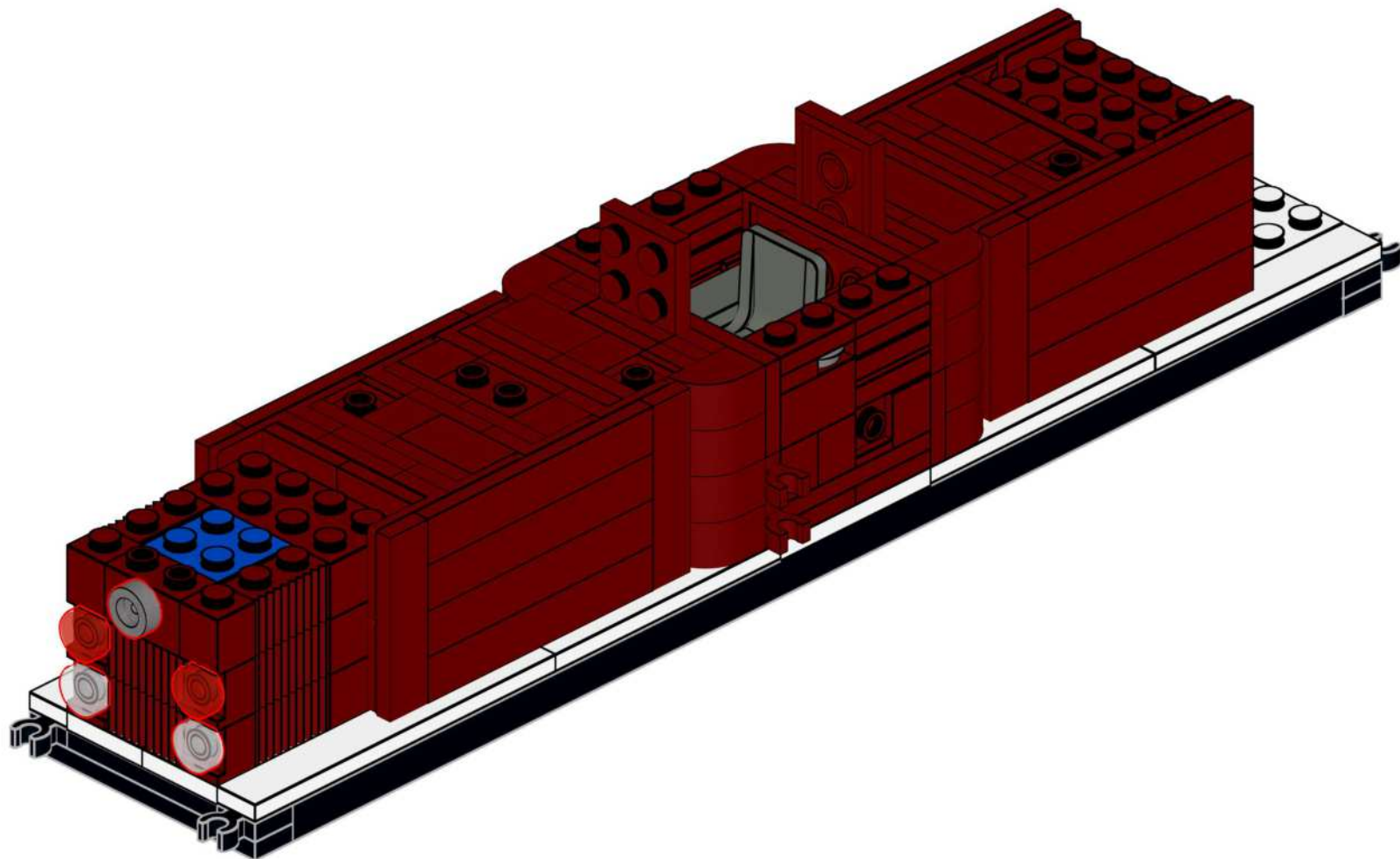


1x

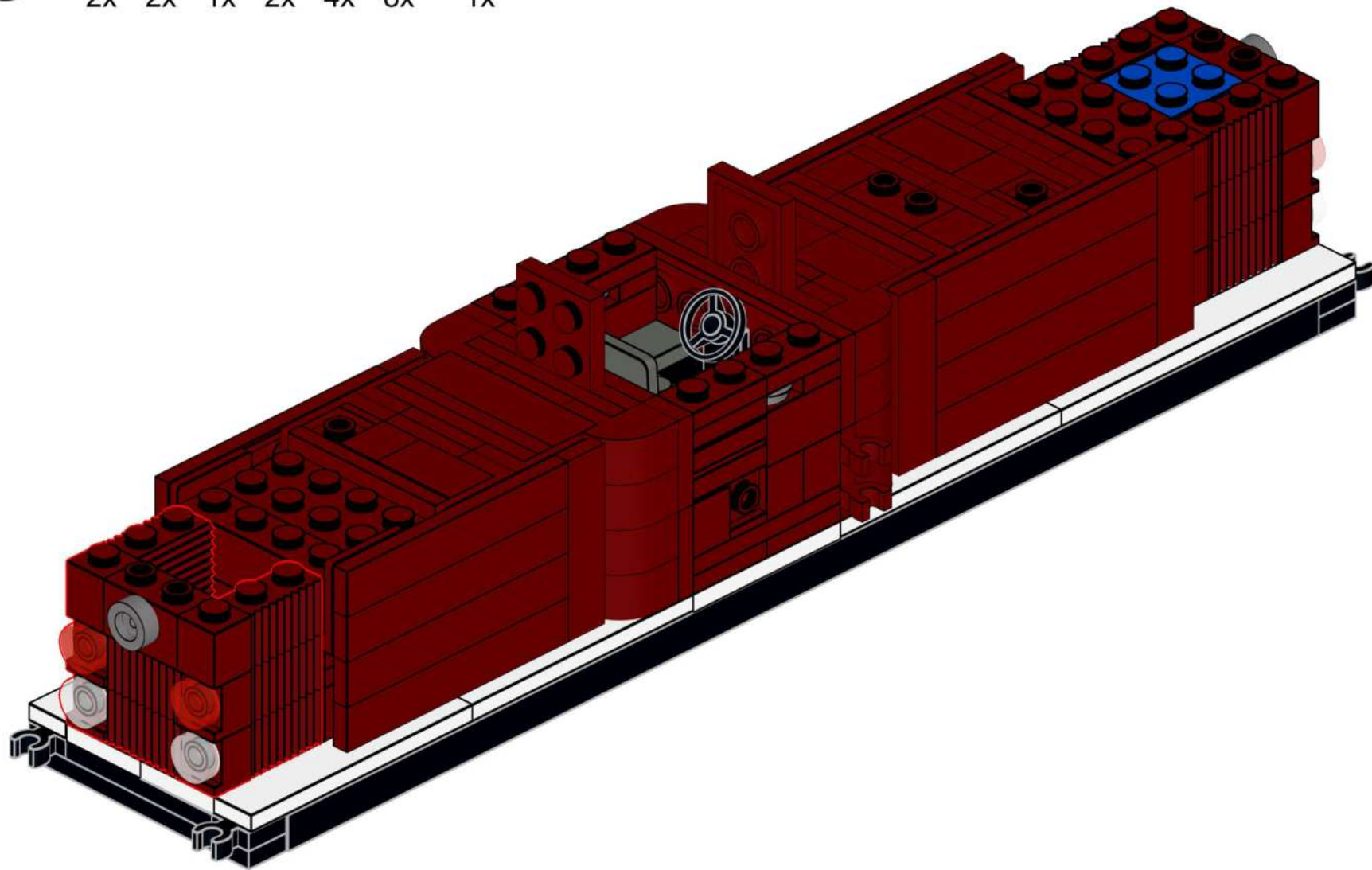
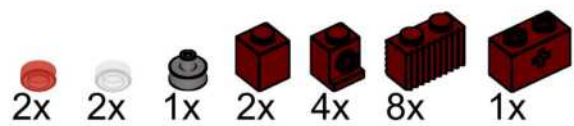


32

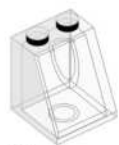
2x 2x 1x



33



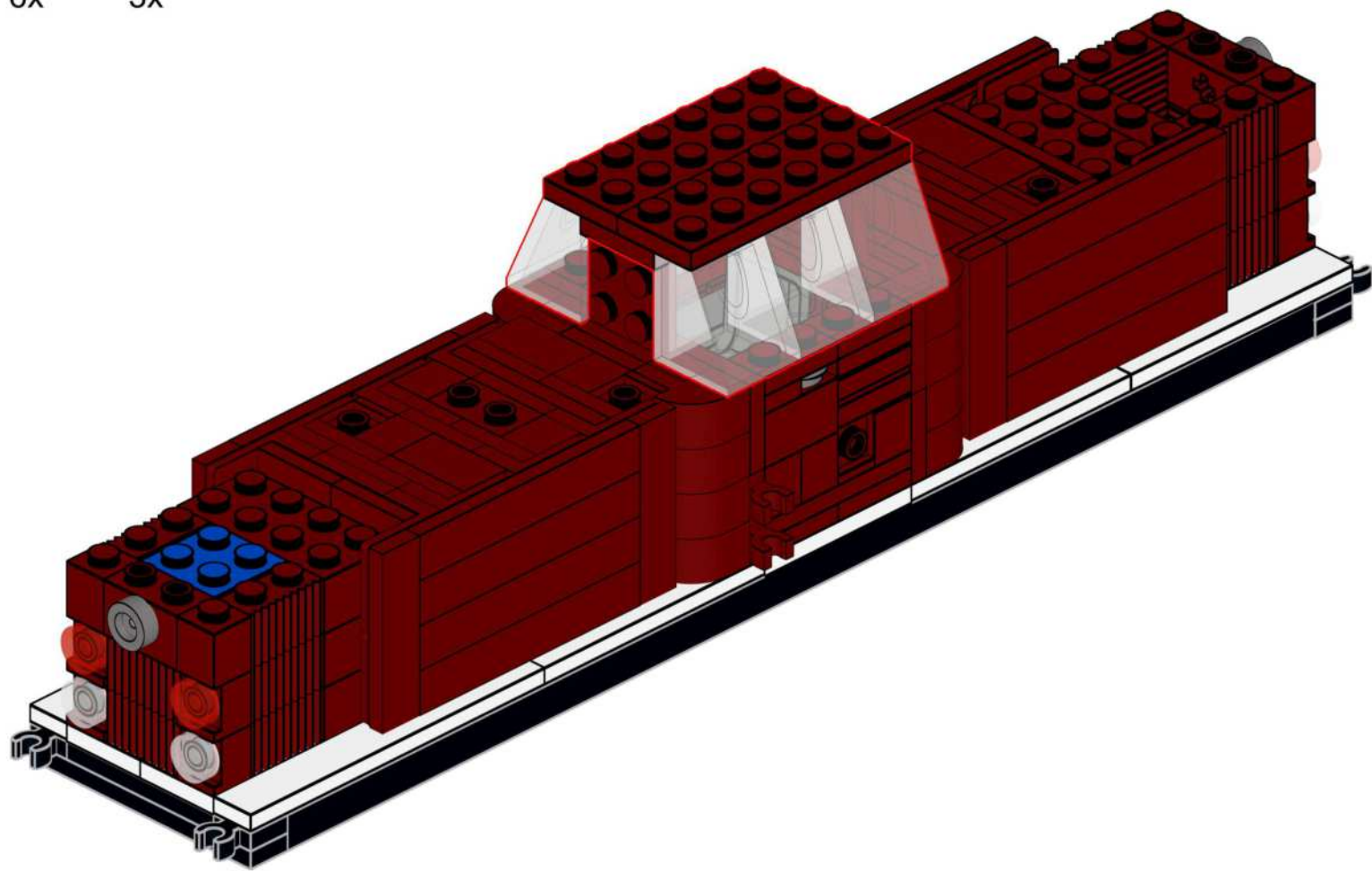
34



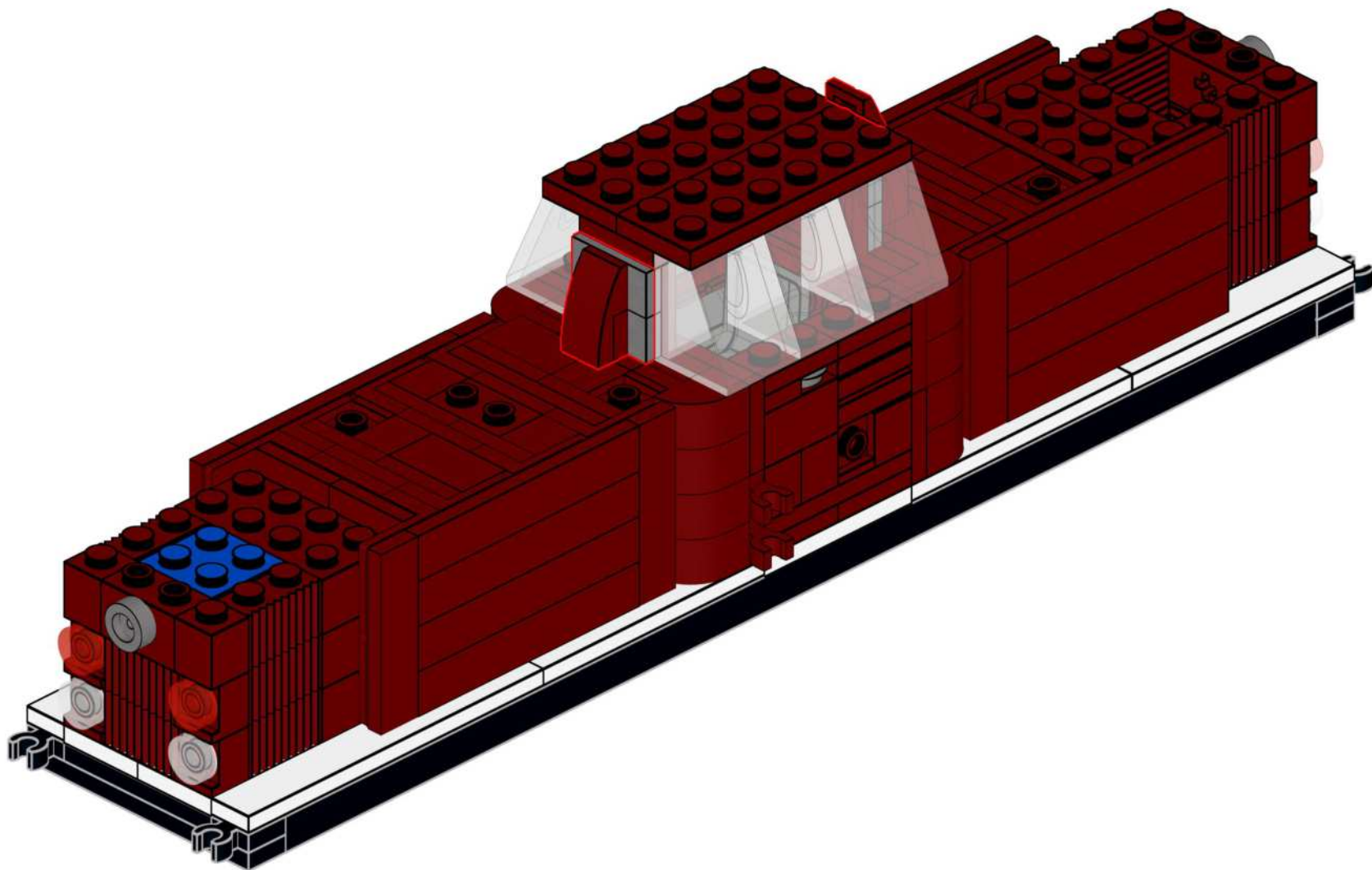
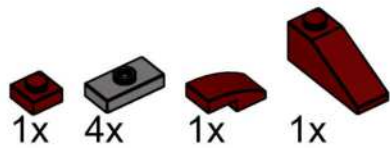
6x



3x



35



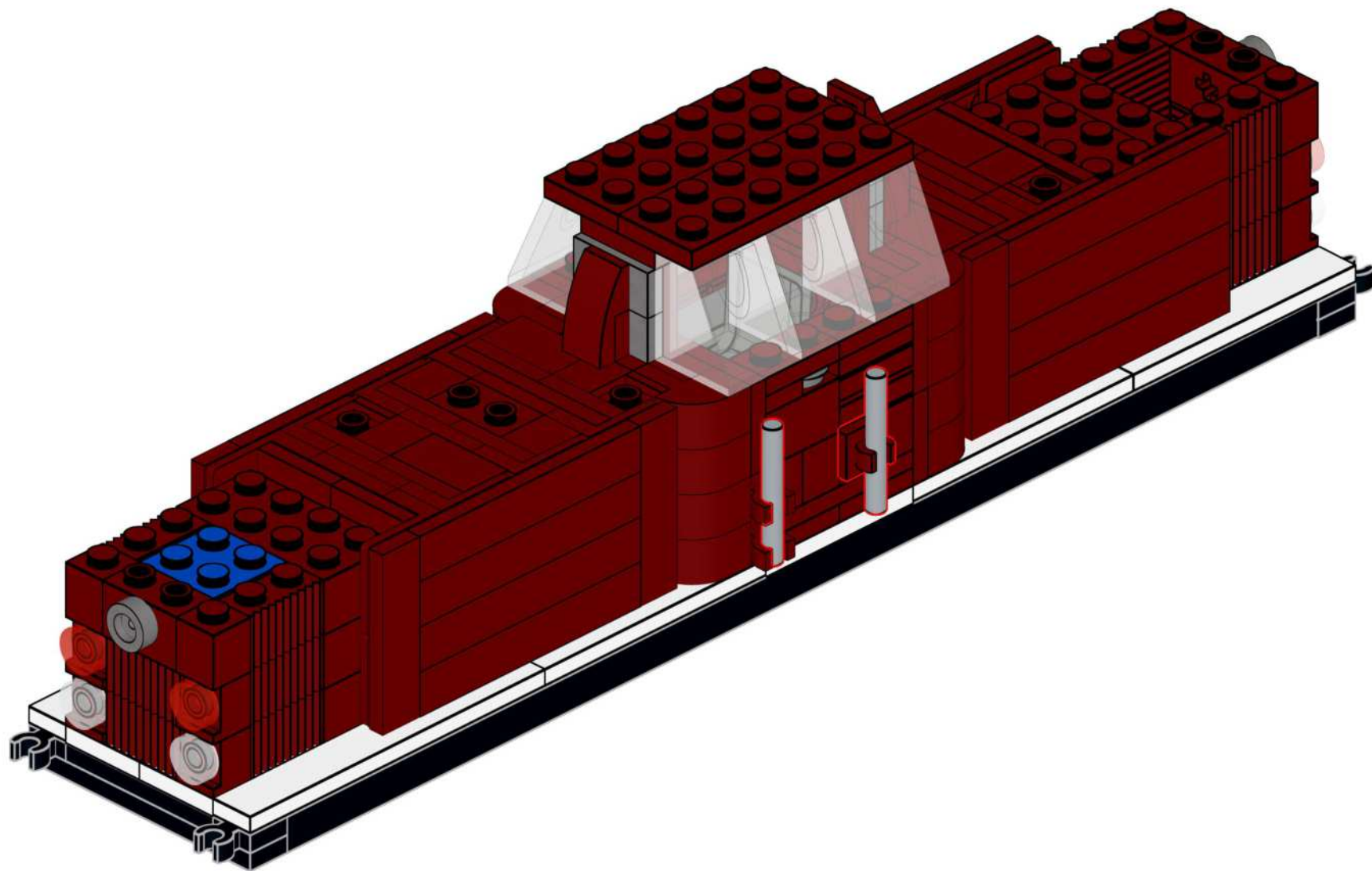
36



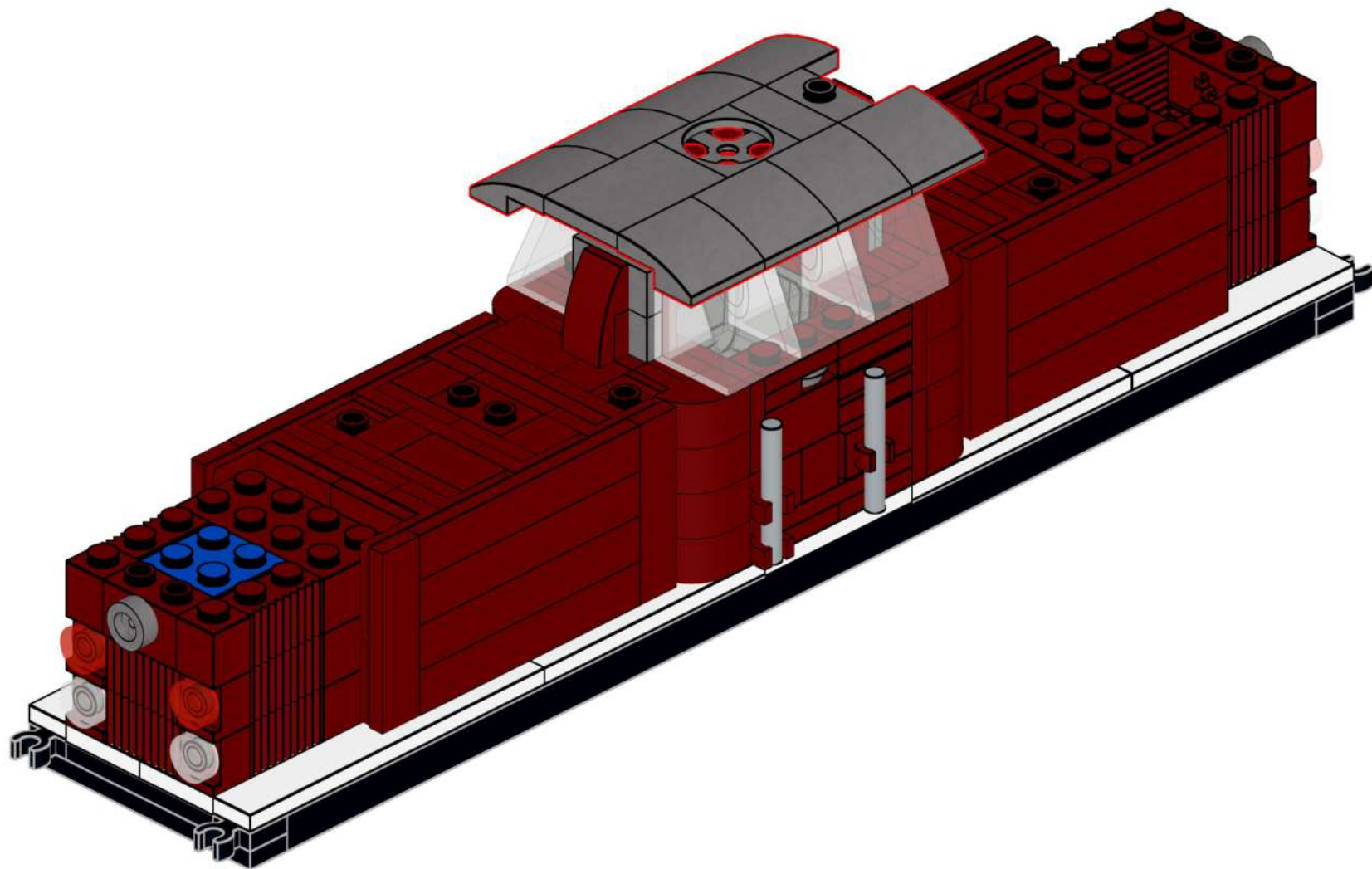
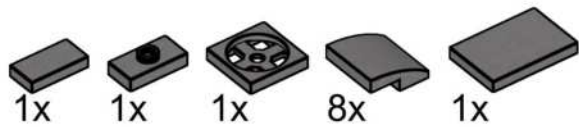
2x



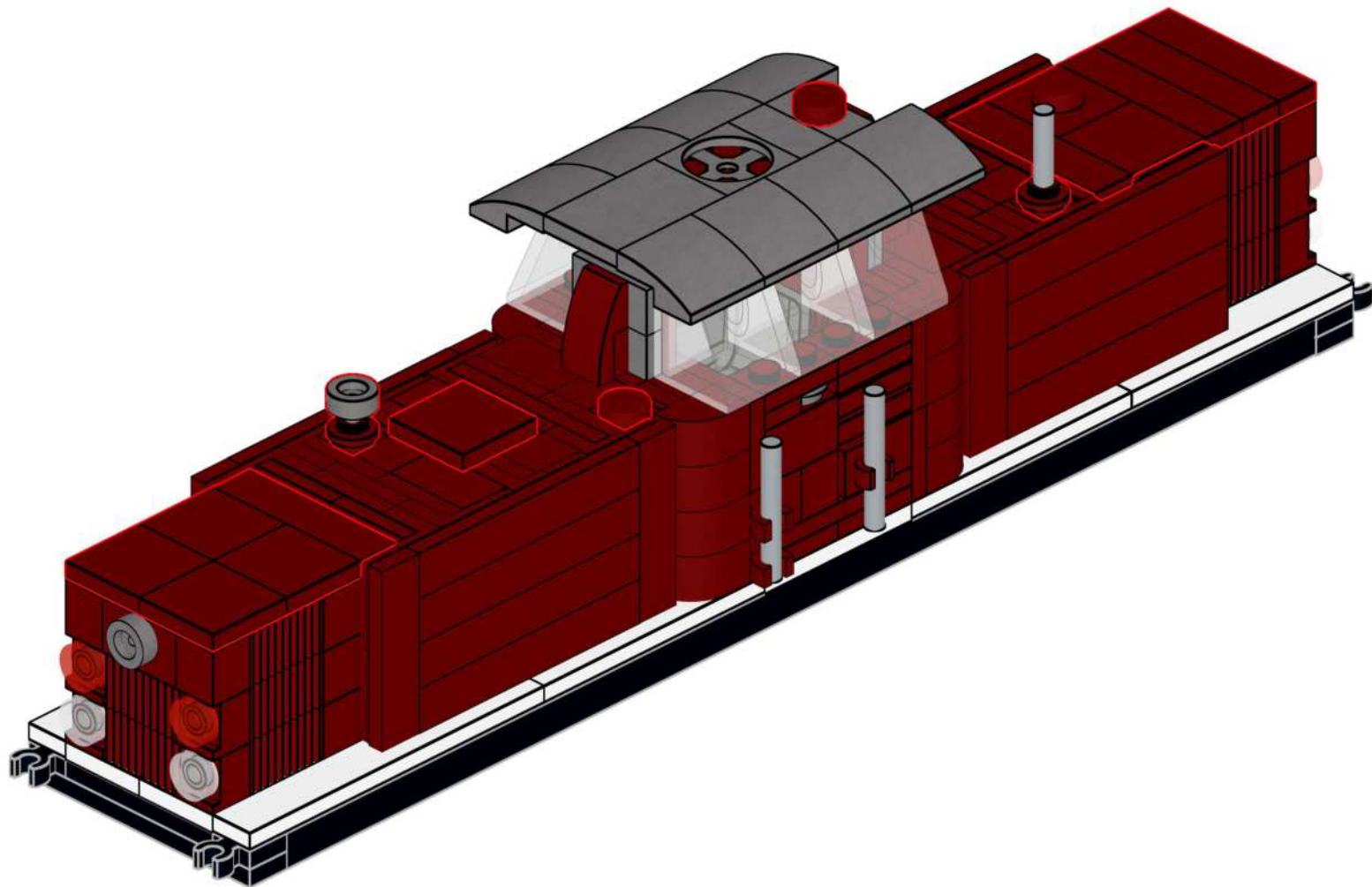
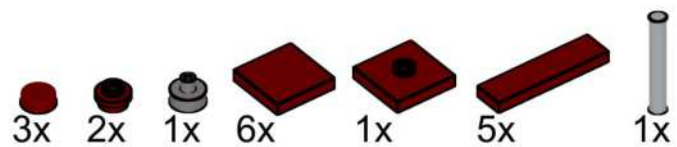
4x



37

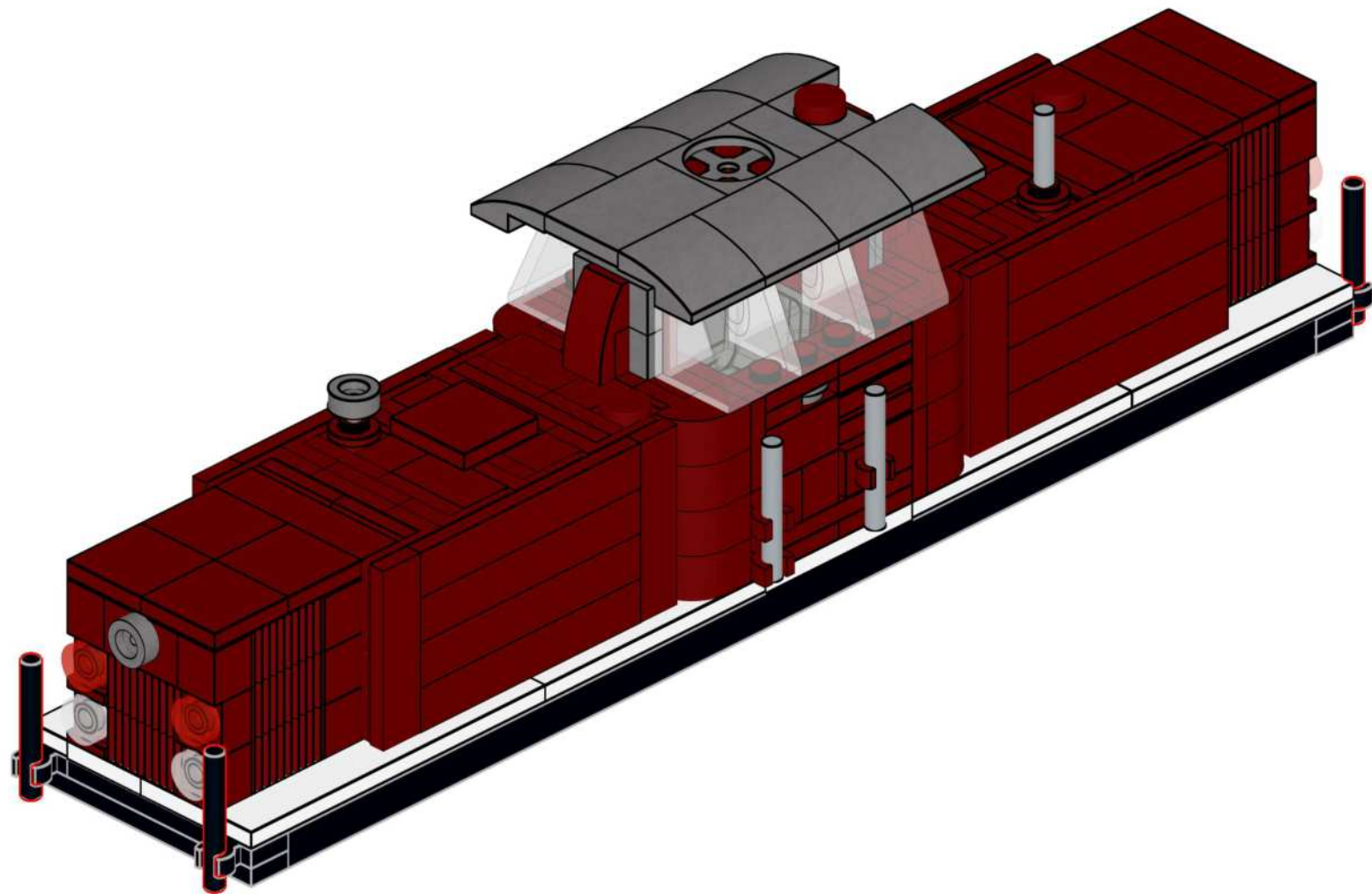


38

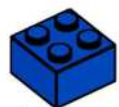


39

4x



40



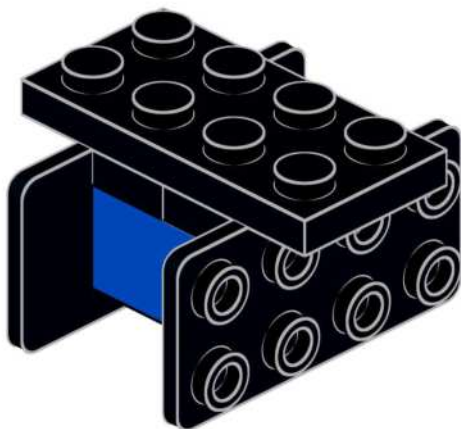
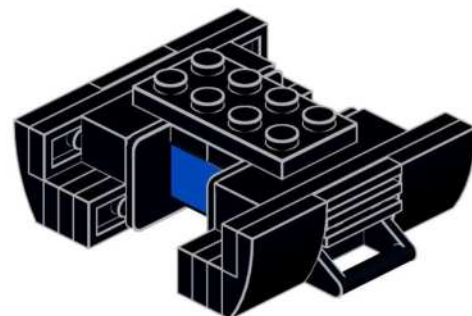
1x



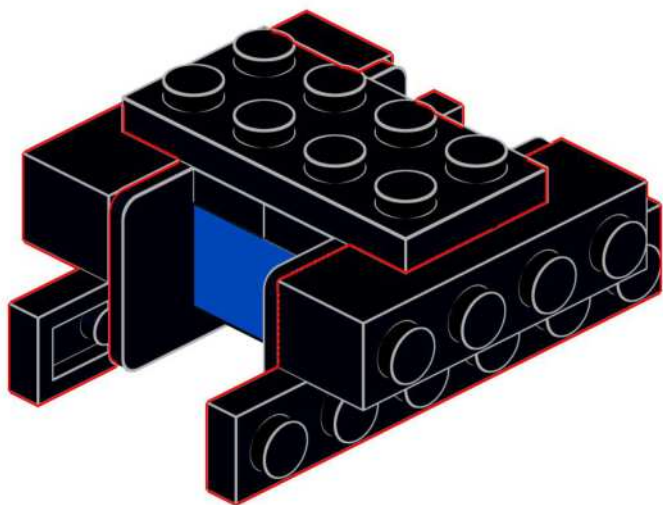
1x



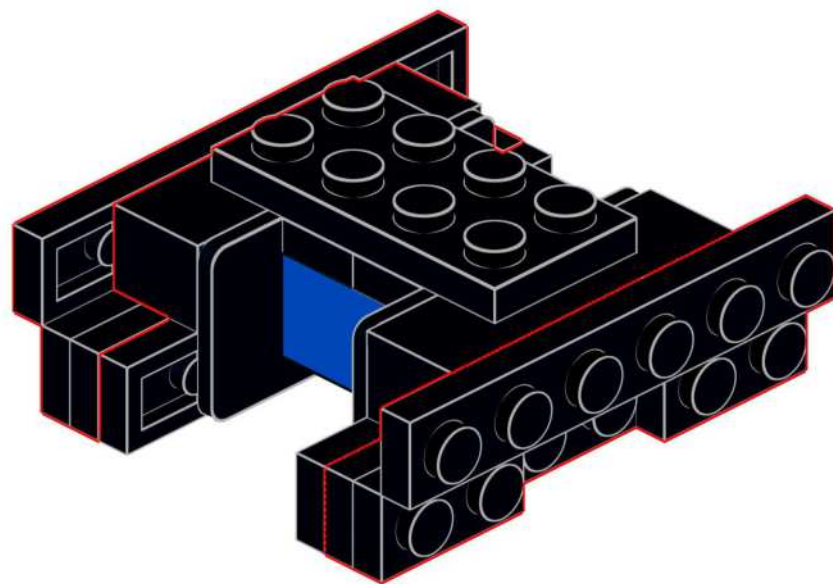
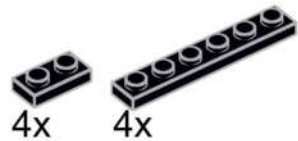
2x



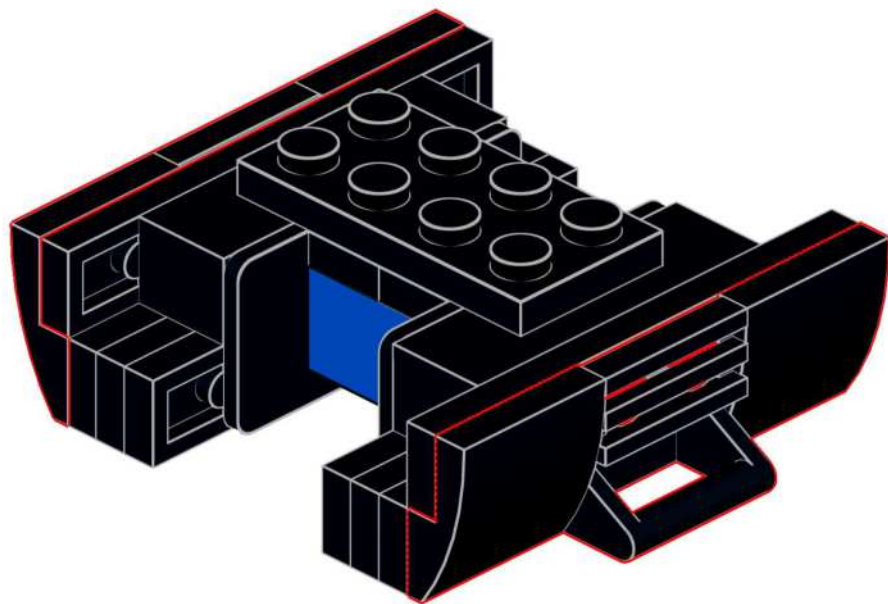
41



42



43



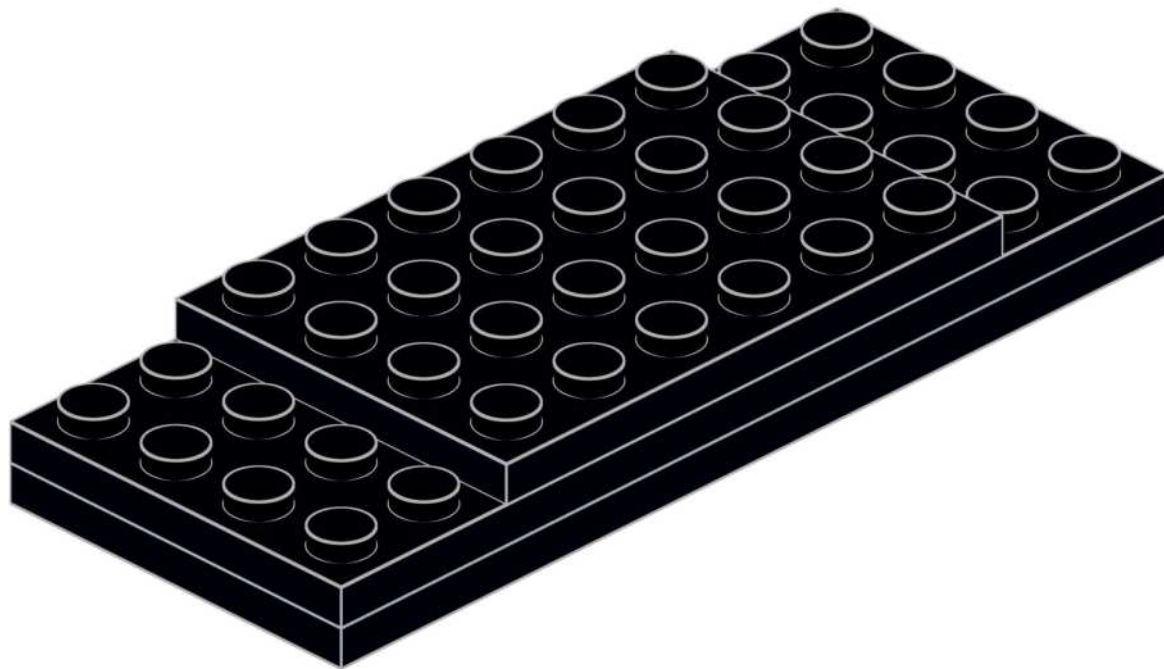
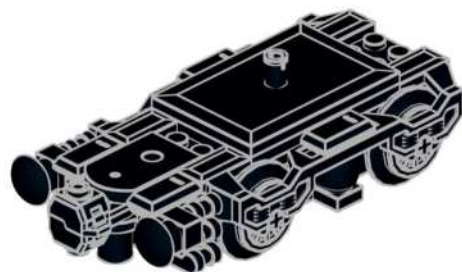
45



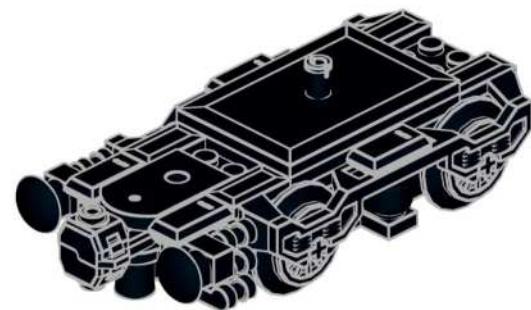
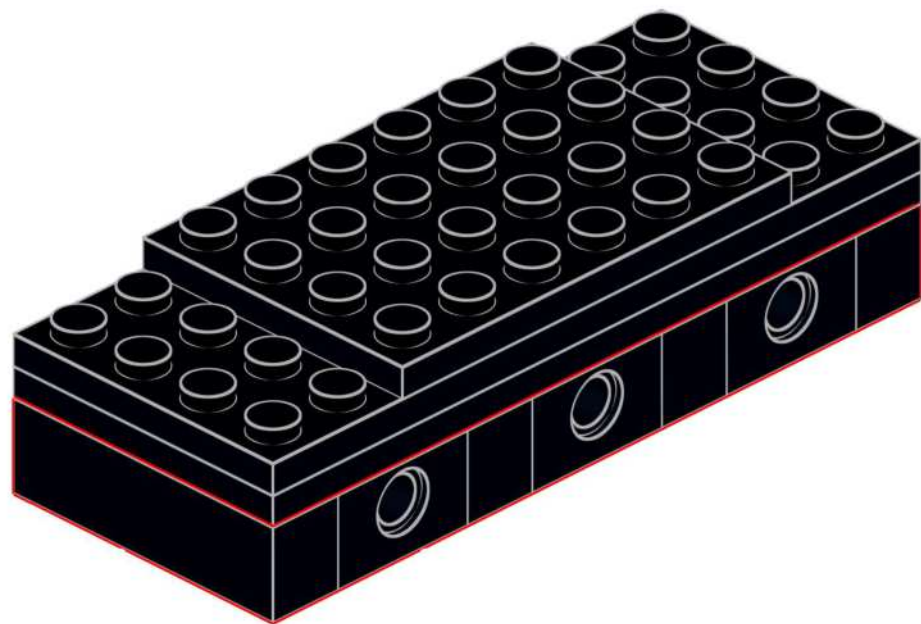
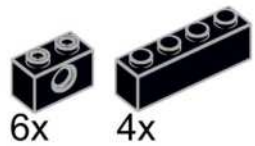
1x



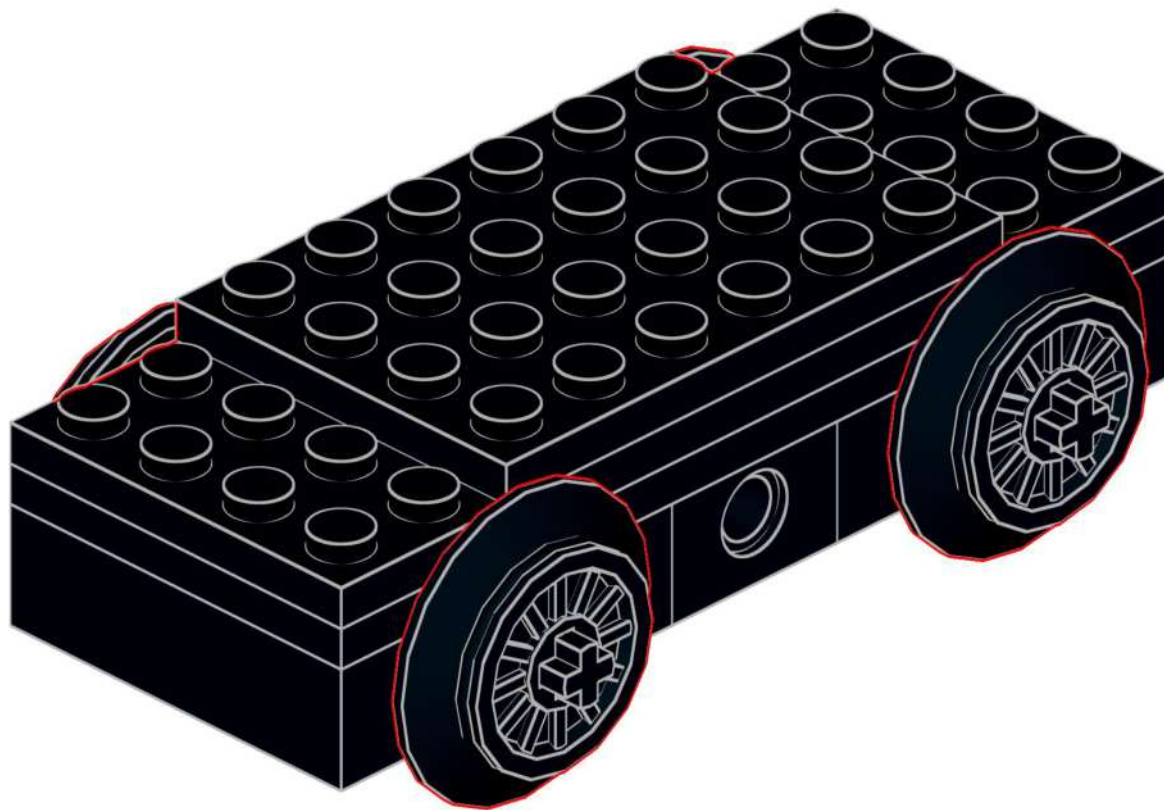
2x



46



47



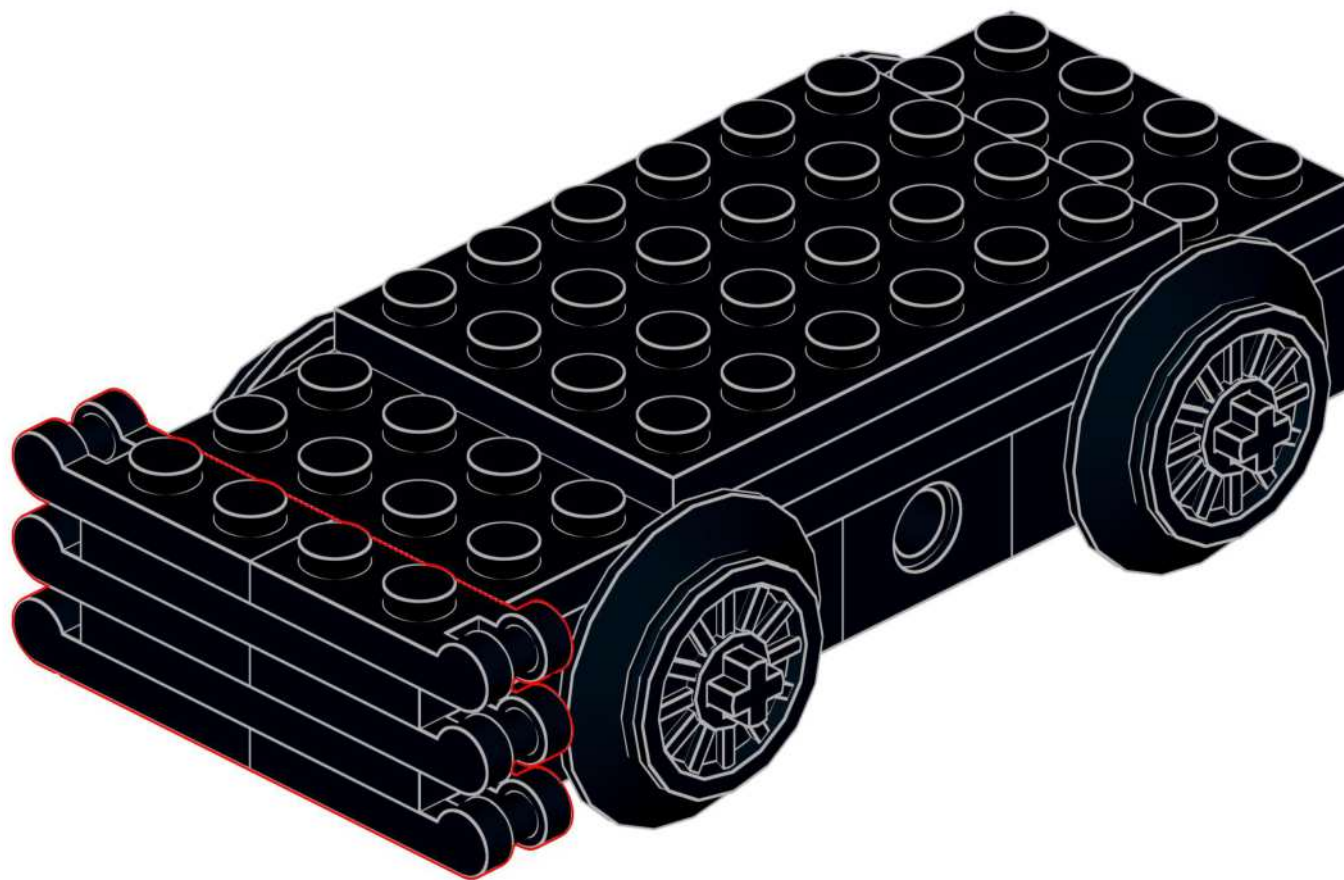
48



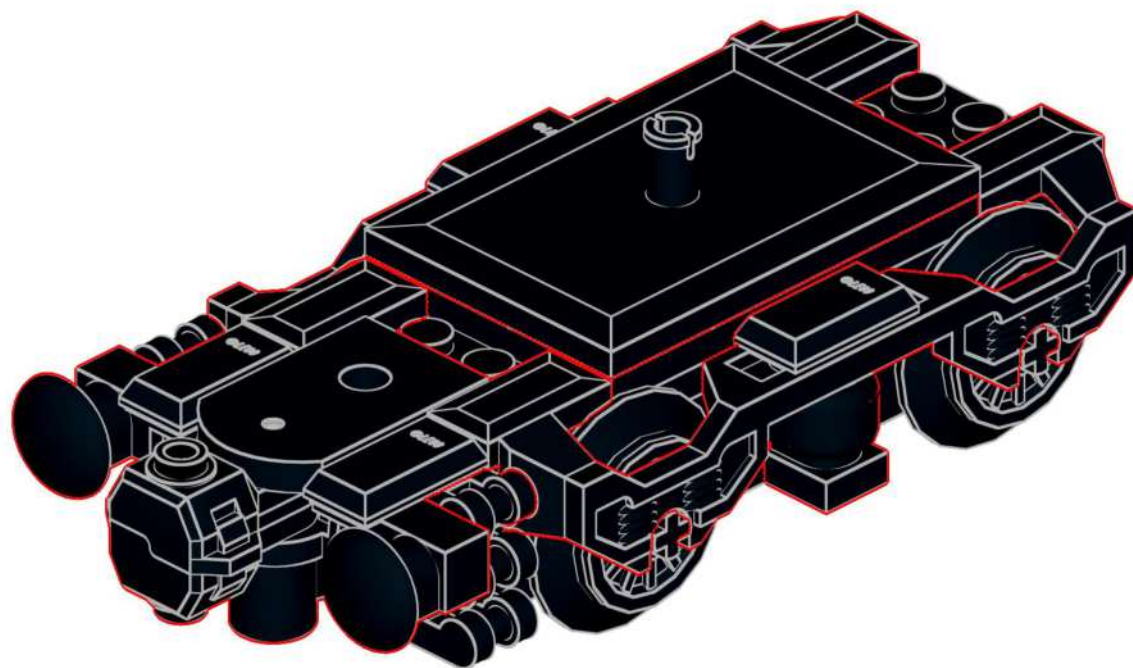
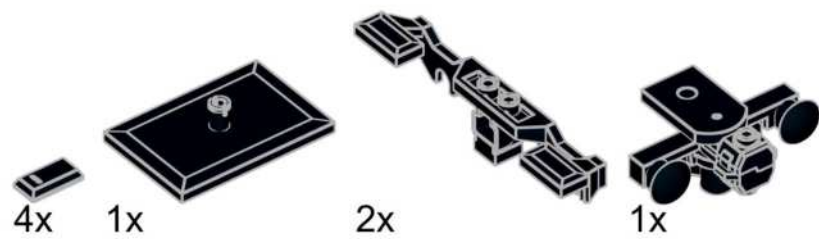
6x



2x



49



X2

50

