



pHC201

Basic User Manual

Manuel d'utilisation de base

Manual básico del usuario

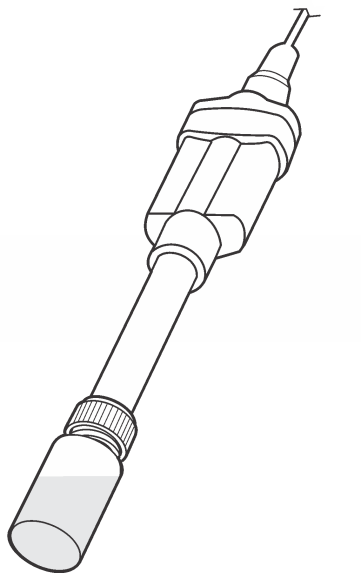
Manual Básico do Usuário

基本用户手册

基本取扱説明書

기본 사용 설명서

คู่มือผู้ใช้งเบื้องต้น



TH

โทรบ **pHC201**

ดูข้อมูลเพิ่มเติมได้ในเว็บไซต์ของผู้ผลิต

ข้อมูลเบื้องต้น

โทรบนี้เป็นโทรบ pH แบบผสมเจลถึงของเหลวชนิดเติมไม่ได้ พร้อมติดตั้งเซนเซอร์วัดอุณหภูมิสำหรับการใช้งานทั่วไปที่เกี่ยวข้องกับน้ำ

หมายเหตุด้านความปลอดภัย

ก่อนใช้สารที่เป็นอันตราย ให้ตรวจสอบอันตรายที่เกี่ยวข้อง มาตรการป้องกัน และข้อควรปฏิบัติในกรณีฉุกเฉิน

จัดเตรียมของดังต่อไปนี้:

มิเตอร์ HQd, น้ำยาสอบเทียบ pH, บีกเกอร์, น้ำ DI, ผ้าใยสังเคราะห์

1 การเชื่อมต่อโทรบ

2 การปรับเทียบ

⚠ ฟองอากาศได้ปลายโทรบเมื่อจุ่มสารละลายแล้วจะทำให้การเกิดเสถียรภาพช้าลงหรือเกิดข้อผิดพลาดในการวัด หากมีฟองอากาศ ให้เขย่าโทรบบางๆ จนฟองอากาศหลุดออก

3 การวัด (วิธีทางตรง)

4 การจัดเก็บ

pH range	pH 0 ถึง 14
Slope	-59 mV/pH (85 ถึง 115% ที่ 25 °C (77 °F) ตามค่านิยมทางทฤษฎี Nernstian
Operating temperature	0 ถึง 80 °C (32 ถึง 176 °F)
Temperature accuracy	±0.3 °C (±0.54 °F)
Minimum sample depth	15 มม. (0.59 นิ้ว)

การรับประกัน

6 เดือน สำหรับโทรบ การรับประกันจะมีผลเฉพาะข้อผิดพลาดที่เกิดขึ้นจากการผลิต ไม่รวมถึงการใช้งานอย่างไม่ถูกต้องหรือการสึกหรอ

KO

pHC201 **프로브**

제조 회사의 웹 사이트에서 추가 정보를 확인할 수 있습니다.

소개

이 프로브는 일반 용수용 내장형 온도 센서가 장착된 재삽입 불가능한 Gell 로 채워진 준액 복합 pH 프로브입니다.

안전 지침

안전 주의위험 물질을 취급하기 전에 관련 위험 요소를 파악하여 보호 조치를 취하고 비상 시 대책을 마련하십시오.

다음 항목을 수집합니다.

HQd 계측기, pH 표준 용액, 비커, 초순수, 보풀이 없는 천.

1 프로브 연결

2 보정

⚠ 프로브를 담갔을 때 프로브 팁 아래에 기포가 있으면 안정화 속도가 느려지거나 측정 오류가 발생할 수 있습니다. 기포가 있는 경우 프로브를 가볍게 흔들어 기포를 제거하십시오.

3 측정(방법 안내)

4 보관

pH range	pH 0~14
Slope	-59mV/pH(25°C(77°F)에서네른스트식 이론값당 85-115%)
Operating temperature	0-80°C(32-176°F)
Temperature accuracy	±0.3°C(±0.54°F)
Minimum sample depth	15mm(0.59 인치)

보증

프로브 6 개월 보증. 본 보증은 제조상의 결함이 없음을 보증하며, 부적절한 사용 또는 마모로 인한 손상은 제외됩니다.

JA

pHC201 **プローブ**

より詳しい情報は、当社 Web サイトにて入手できます。

はじめに

このプローブは、一般水性用途向けの内蔵型温度センサを装備した、非交換式の半液状ゲル充填型コンビネーション pH プローブです。

安全に関する注意

安全についての注記有害物質の取扱い前に、取扱いに伴う危険性、防護手段、および非常時の行動について確認しておいてください。

次のアイテムを準備します。

HQd 測定器、pH 標準液、ピーカー、DI 水（純粋）、糸くずのない布。

1 プローブの接続

2 校正

⚠ プローブを浸した際に先端に生じる気泡によって、測定が安定するまでに時間がかかったり、測定エラーが発生する場合があります。気泡が生じた場合は、気泡がなくなるまでプローブをそっと揺すってください。

3 測定（直接方式）

4 保管

pH range	pH 0 ～ 14
Slope	-59 mV/pH (Nernstian の理論値に従い 85 ～ 115 % (25 °C))
Operating temperature	0～80 °C(32～176 °F)
Temperature accuracy	±0.3°C
Minimum sample depth	15 mm (0.59 インチ)

保証

プローブ: 6 か月本保証は製造上の欠陥に対してのみ適用され、不適切な使用方法または損耗に対しては適用されません。

ZH

pHC201 **探头**

制造商网站中提供了附加信息

介绍

探头为非重复填充的半液态胶体填充 pH 探头组合，配有内嵌式温度传感器，用于一般水溶性应用。

安全说明

当与有害物质一起使用时，请了解相关的风险、保护措施以及在紧急情况下应采取的行动。

收集下列物品：

HQd 测试仪；pH 标准溶液；烧杯；DI 水；无绒布。

1 连接探头

2 校准

⚠ 浸入溶液时，探头尖端下方的气泡可能延缓稳定速度或导致测量错误。如果存在气泡，请轻轻摇动探头，直到除去气泡。

3 测量（直接方法）

4 存放

pH range	pH 0 至 14
Slope	-59 mV/pH (85 至 115%，25 °C 或 77 °F，根据能斯特理论值)
Operating temperature	0 到 80 °C (32 到 176 °F)
Temperature accuracy	±0.3 °C (±0.54 °F)
Minimum sample depth	15 毫米 (0.59 英寸)

保修

探头 6 个月。本保修涵盖制造缺陷，但不包括非正常的使用或磨损。

PT-BR

Sonda **pHC201**

Você poderá encontrar informações adicionais no website do fabricante.

Introdução

Consiste em uma sonda de pH de combinação preenchida com gel semi líquido e que não pode ser enchida novamente, com um sensor de temperatura integrado para aplicações aquosas em geral.

NOTA DE SEGURANÇA

Antes do uso com substâncias perigosas, informe-se sobre os riscos relevantes, as medidas de proteção e saiba o que fazer em casos de emergência.

Coletar os seguintes itens:

Medidor HQd; soluções padrão pH; béqueres; água deionizada; pano sem fiapos.

1 Conectar a sonda

2 Calibração

⚠ *As bolhas de ar na ponta da sonda quando submersa podem causar baixa estabilização ou erros na medição. Se houver bolhas, agite cuidadosamente a sonda até removê-las.*

3 Medição (método direto)

4 Armazenamento

pH range	pH 0 a 14
Slope	-59 mV/pH (de 85 a 115% a 25 °C (77 °F) por valor teórico de Nernst
Operating temperature	0 a 80°C (32 a 176°F)
Temperature accuracy	±0,3 °C (±0,54 °F)
Minimum sample depth	15 mm (0.59 pol)

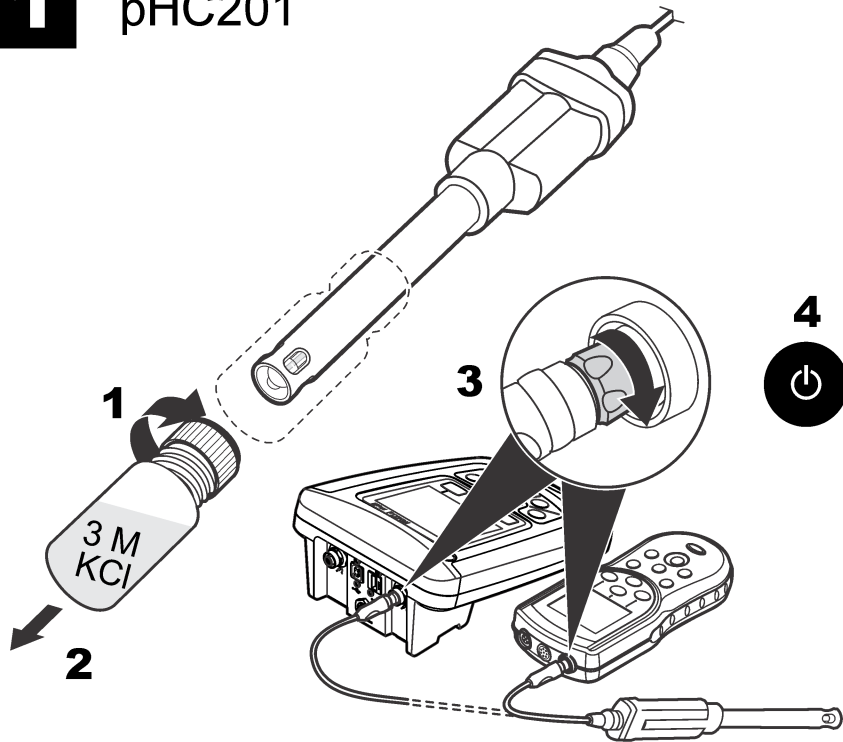
Garantia

6 meses para a sonda. Esta garantia cobre defeitos de fabricação, mas não os decorrentes de uso incorreto ou desgaste.

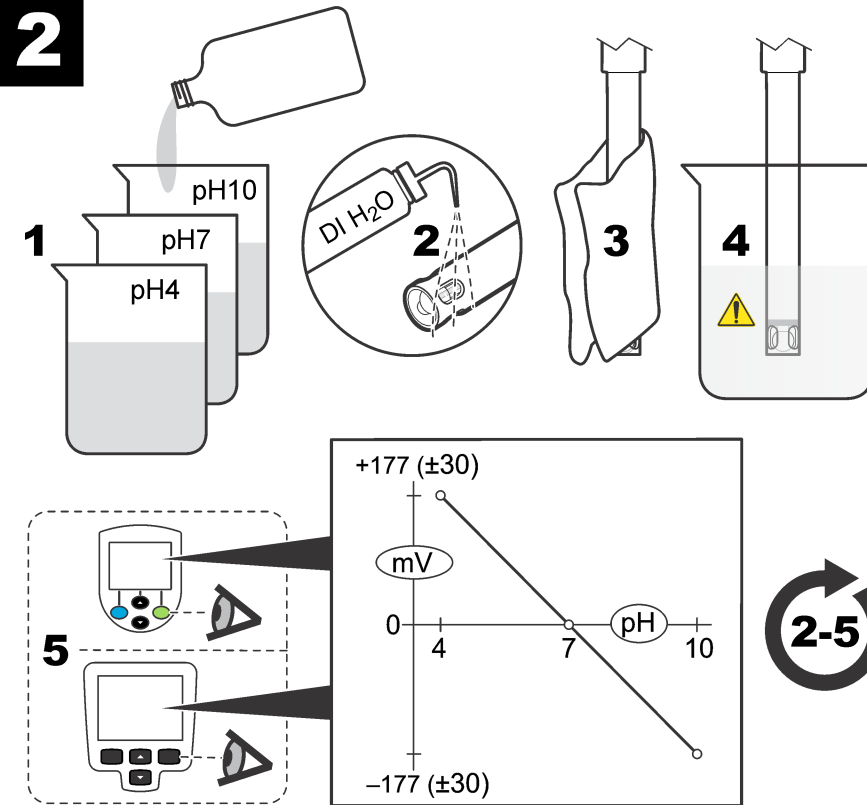


www.hach.com

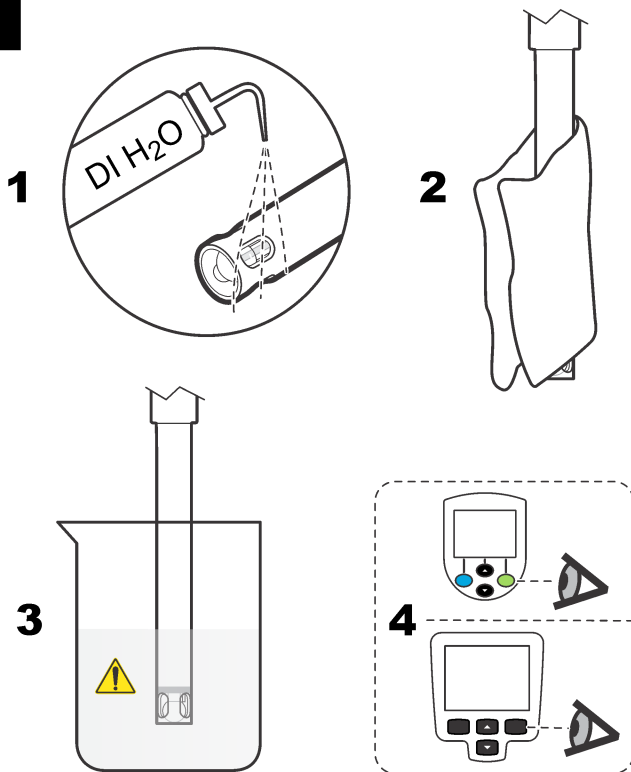
1 pH C201



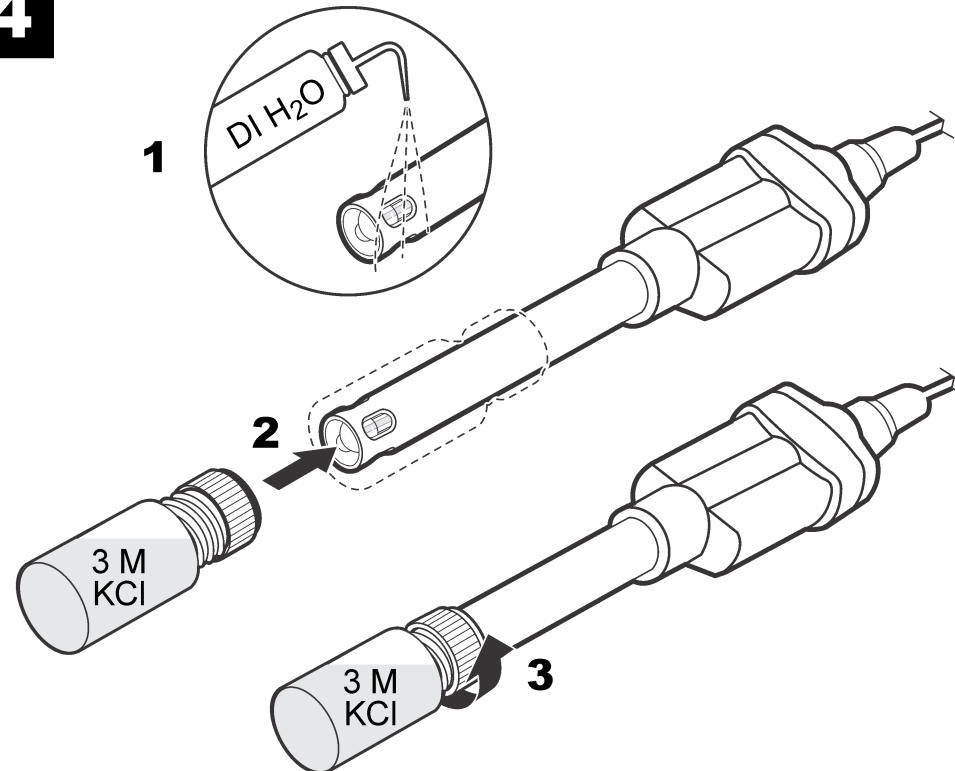
2



3



4



EN

pHC201 probe

Additional information is available on the manufacturer's website.

Introduction

The probe is a non-refillable, semi-liquid gel filled combination pH probe with a built-in temperature sensor for general aqueous applications.

SAFETY NOTE

Before use with hazardous substances, find out the relevant hazards, protective measures and what to do in an emergency.

Collect the following items:

HQd meter; pH standard solutions; beakers; DI water; lint-free cloth.

1 Connect the probe

2 Calibration

⚠ **Air bubbles under the probe tip when submerged can cause slow stabilization or error in measurement. If bubbles are present, gently shake the probe until bubbles are removed.**

3 Measurement (direct method)

4 Storage

Technical information

pH range	pH 0 to 14
Slope	-59 mV/pH (85 to 115% at 25 °C (77 °F) per Nernstian theoretical value)
Operating temperature	0 to 80 °C (32 to 176 °F)
Temperature accuracy	±0.3 °C (±0.54 °F)
Minimum sample depth	15 mm (0.59 in.)

Warranty

6 months on the probe. This warranty covers manufacturing defects, but not improper use or wear.

FR

Sonde pH C201

Des informations supplémentaires sont disponibles sur le site Web du fabricant.

Introduction

Cette sonde à combinaison de pH remplie de gel semi-liquide est à usage unique et intègre un capteur de température pour les applications aqueuses générales.

REMARQUE DE SÉCURITÉ

Avant de manipuler des substances dangereuses, veuillez prendre connaissance des risques relatifs à leur manipulation, des mesures de sécurité à appliquer et de la procédure à suivre en cas d'urgence.

Réunissez les éléments suivants :

Instrument de mesure HQd ; solutions étalons de pH ; béchers ; eau déionisée ; chiffon non pelucheux.

1 Branchement de la sonde

2 Etalonnage

⚠ **Lorsque la sonde est immergée, la présence de bulles d'air en dessous de sa pointe peut entraîner une lenteur de la stabilisation ou une erreur de mesure. Si des bulles sont présentes, agitez doucement la sonde jusqu'à ce qu'elles disparaissent.**

3 Mesure (méthode directe)

4 Stockage

Données techniques

pH range	pH 0 à 14
Slope	-59 mV/pH (85 à 115 % à 25 °C (77 °F) selon la valeur théorique de Nernst)
Operating temperature	0 à 80 °C (32 à 176 °F)
Temperature accuracy	± 0,3 °C (± 0,54 °F)
Minimum sample depth	15 mm (0.59 po)

Garantie

6 mois pour la sonde. Cette garantie couvre les défauts de fabrication mais pas les utilisations incorrectes ou l'usure.

ES

Sonda pH C201

En el sitio web del fabricante encontrará información adicional.

Introducción

Se trata de una sonda de pH de combinación de relleno de gel semilíquido no rellenable que lleva un sensor de temperatura incorporado para aplicaciones acuosas generales.

NOTA DE SEGURIDAD

Antes de utilizar sustancias peligrosas, infórmese de los posibles peligros, las medidas protectoras que se deben tomar y los procedimientos que hay que llevar a cabo en caso de emergencia.

Disponga de los siguientes elementos:

Medidor HQd, soluciones patrón de pH; vasos de precipitados; agua desionizada; paño que no suelte pelusa.

1 Conecte la sonda

2 Calibración

⚠ **Si se producen burbujas de aire bajo la punta de la sonda cuando ésta se sumerge, se puede provocar una estabilización lenta o errores de medición. En caso de que se produzcan burbujas, agite suavemente la sonda hasta que éstas desaparezcan.**

3 Medición (Método directo)

4 Almacenamiento

Información técnica

pH range	pH de 0 a 14
Slope	-59 mV/pH (85 a 115% a 25 °C (77 °F) por valor teórico nernstiano)
Operating temperature	0 a 80°C (32 a 176°F)
Temperature accuracy	± 0,3 °C (± 0,54 °F)
Minimum sample depth	15 mm (0,59 pulg.)

Garantía

6 meses para la sonda. Esta garantía cubre los defectos de fabricación, pero no aquellos ocasionados por el desgaste o un uso incorrecto.