

Sonda pH**C281**

Consulte o CD para obter mais informações.

Introdução

A sonda é uma sonda de combinação digital com referência de junção dupla recarregável e sensor de temperatura interno.

OBSERVAÇÃO DE SEGURANÇA Antes do uso com substâncias perigosas, informe-se sobre os riscos relevantes, as medidas de proteção e saiba o que fazer em casos de emergência.

Coletar os seguintes itens:

Medidor HQd; soluções padrão pH; béqueres; água deionizada; pano sem fiapos; solução de armazenamento/ preenchimento 2,44 M KCl.

1 Conectar a sonda

2 Calibração

⚠ *As bolhas de ar na ponta da sonda quando submersa podem causar baixa estabilização ou erros na medição. Se houver bolhas, agite cuidadosamente a sonda até removê-las.*

3 Medição

4 Armazenamento

Faixa de pH	pH 0 a 14
Inclinação	-59 mV/pH (de 90 a 110% a 25 °C por valor teórico de Nernst)
Temperatura de operação	0 a 50 °C (de 32 a 122 °F)
Mínima profundidade de amostra	15 mm (0,59 pol.)

Manutenção e armazenamento
Consulte o CD para obter detalhes de manutenção e armazenamento.

Garantia

1 ano para a sonda. Esta garantia cobre defeitos de fabricação, mas não os decorrentes de uso incorreto nem de desgaste.

PT-BR

Consulte o CD para obter mais informações.

Introdução

A sonda é uma sonda de combinação digital com referência de junção dupla recarregável e sensor de temperatura interno.

OBSERVAÇÃO DE SEGURANÇA Antes do uso com substâncias perigosas, informe-se sobre os riscos relevantes, as medidas de proteção e saiba o que fazer em casos de emergência.

Coletar os seguintes itens:

Medidor HQd; soluções padrão pH; béqueres; água deionizada; pano sem fiapos; solução de armazenamento/ preenchimento 2,44 M KCl.

1 Conectar a sonda

2 Calibração

⚠ *As bolhas de ar na ponta da sonda quando submersa podem causar baixa estabilização ou erros na medição. Se houver bolhas, agite cuidadosamente a sonda até removê-las.*

3 Medição

4 Armazenamento

pH 范围	pH 0 至 14
斜率	-59 mV/pH (90 至 110%, 25 °C) 根据能斯特理论值)
操作温度	0 至 50 °C (32 至 122 °F)
最小试样深度	15 mm (0.59 in.)

Faixa de pH	pH 0 a 14
Inclinação	-59 mV/pH (de 90 a 110% a 25 °C por valor teórico de Nernst)
Temperatura de operação	0 a 50 °C (de 32 a 122 °F)
Mínima profundidade de amostra	15 mm (0,59 pol.)

Manutenção e armazenamento
Consulte o CD para obter detalhes de manutenção e armazenamento.

Garantia

1 ano para a sonda. Esta garantia cobre defeitos de fabricação, mas não os decorrentes de uso incorreto nem de desgaste.

pHC281 探头

有关详情，请参阅光盘。

介绍

探头是一款数字化的组合探头，配有可再充填的参比溶液和内置温度传感器。

安全注意事项

当与有害物质一起使用时，请了解相关的风险、保护措施以及在紧急情况下应采取的行动。

收集下列物品：
HQd 测试仪；pH 标准溶液；烧杯；DI 水；无绒布；2.44 M KCl 充填 / 存储溶液。

1 连接探头

2 校准

⚠ *浸入溶液时，探头尖端下方的气泡可能延缓稳定速度或导致测量错误。如果存在气泡，请轻轻摇动探头，直到除去气泡。*

3 测量

4 存放

pH 范围	pH 0 至 14
斜率	-59 mV/pH (90 至 110%, 25 °C) 根据能斯特理论值)
操作温度	0 至 50 °C (32 至 122 °F)
最小试样深度	15 mm (0.59 in.)

有关维护和存放详情，请参阅光盘。
保修
探头 1 年。本保修涵盖制造缺陷，但不包括非正常的使用或磨损。

pHC281 プローブ

詳細は、CD を参照してください。

はじめに

このプローブは、交換式のダブル・ジャンクション参照電極および内蔵型温度センサを装備した、電子コンビネーション・プローブです。

安全についての注記
有害物質の取扱い前に、取扱いに伴う危険性、防護手段、および非常時の行動について確認しておいてください。

次のアイテムを準備します。
HQd 測定器、pH 標準液、ビーカー、DI 水（純粋）、糸くずの出ない布、2.44 M KCl 補充 / 保管液。

1 プローブの接続

2 校正

⚠ *プローブを浸した際に先端に生じる気泡によって、測定が安定するまでに時間がかかったり、測定エラーが発生する場合があります。気泡が生じた場合は、気泡がなくなるまでプローブをそっと揺すってください。*

3 測定

4 保管

pH 範囲	pH 0 – 14
傾斜	-59 mV/pH (Nernstian の理論値に従い 90 – 110 % (25 °C)
動作温度	0 – 50 °C (32 to 122 °F)
最小試料深度	15 mm (0.59 in.)

メンテナンスおよび保管
メンテナンスおよび保管方法の詳細については、CD を参照してください。

??

プローブ：1 年間。本保証は製造上の欠陥に対してのみ適用され、不適切な使用方法または損耗に対しては適用されません。

pHC281 프로브

詳細는、CD 를 참조하십시오.

소개

이 프로브는 재삽입 가능한 이중 접합 기준 전극과 내장형 온도 센서가 장착된 디지털 복합 프로브입니다.

안전 주의
위험 물질을 취급하기 전에 관련 위험 요소를 파악하여 보호 조치를 취하고 비상시 대책을 마련하십시오.

다음 항목을 수집합니다.
HQd 계측기, pH 표준 용액, 비커, 초순수, 보풀이 없는 천, 2.44M KCl 보충 / 보관 용액.

1 프로브 연결

2 교정

⚠ *프로브를 담갔을 때 프로브 팁 아래에 기포가 있으면 안정화 속도가 느려지거나 측정 오류가 발생할 수 있습니다. 기포가 있는 경우 프로브를 가볍게 흔들어 기포를 제거하십시오.*

3 측정

4 보관

pH 범위	pH 0–14
기울기	-59mV/pH (25°C 에서 네른스트식 이론값당 90–110%)
작동 온도	0–50 °C (32–122 °F)
최소 샘플 심도	15mm (0.59 인치)

유지관리 및 보관
유지관리 및 보관 방법에 대한 자세한 내용은 CD 를 참조하십시오.

보증
프로브 1 년 보증. 본 보증은 제조상의 결함이 없음을 보증하며, 부적절한 사용 또는 마모로 인한 손상은 제외됩니다.

??

プローブ：1 年間。本保証は製造上の欠陥に対してのみ適用され、不適切な使用方法または損耗に対しては適用されません。

pHC281 프로브

자세한 내용은 CD 를 참조하십시오.

소개

이 프로브는 재삽입 가능한 이중 접합 기준 전극과 내장형 온도 센서가 장착된 디지털 복합 프로브입니다.

안전 주의
위험 물질을 취급하기 전에 관련 위험 요소를 파악하여 보호 조치를 취하고 비상시 대책을 마련하십시오.

다음 항목을 수집합니다.
HQd 계측기, pH 표준 용액, 비커, 초순수, 보풀이 없는 천, 2.44M KCl 보충 / 보관 용액.

1 프로브 연결

2 교정

⚠ *프로브를 담갔을 때 프로브 팁 아래에 기포가 있으면 안정화 속도가 느려지거나 측정 오류가 발생할 수 있습니다. 기포가 있는 경우 프로브를 가볍게 흔들어 기포를 제거하십시오.*

3 측정

4 보관

pH 범위	pH 0–14
기울기	-59mV/pH (25°C 에서 네른스트식 이론값당 90–110%)
작동 온도	0–50 °C (32–122 °F)
최소 샘플 심도	15mm (0.59 인치)

유지관리 및 보관
유지관리 및 보관 방법에 대한 자세한 내용은 CD 를 참조하십시오.

보증
프로브 1 년 보증. 본 보증은 제조상의 결함이 없음을 보증하며, 부적절한 사용 또는 마모로 인한 손상은 제외됩니다.

??

プローブ：1 年間。本保証は製造上の欠陥に対してのみ適用され、不適切な使用方法または損耗に対しては適用されません。

โพรบ pH**C281**

โปรดดูข้อมูลเพิ่มเติมได้จากแผ่นซีดี

ข้อมูลเบื้องต้น

โพรบรุ่นนี้เป็นแบบรวมดีจิจิตอลกับเซนเซอร์อ้างอิงขั้วต่อคู่ชนิดเติมได้และวัดอุณหภูมิในตัว

หมายเหตุความปลอดภัย
ก่อนใช้สารที่เป็นอันตราย
ให้ตรวจสอบอันตรายที่เกี่ยวข้องของ มาตรการป้องกัน และขอควารปฏิบัติในกรณีฉุกเฉิน

จัดเตรียมของดังต่อไปนี้:

มิเตอร์ HQd, น้ำยาสอบเทียบ pH, บีกเกอร์, น้ำ DI, ผ้าใยสังเคราะห์, 2.44 M KCl filling/น้ำยาเก็บรักษา

1 การเชื่อมต่อโพรบ

2 การปรับเทียบ

⚠ *ฟองอากาศได้ปลายโพรบเมื่อจุ่มสารละลายแล้วจะทำให้การเกิดเสถียรภาพช้าลงหรือเกิดผิดพลาดในการวัด ห้ามมีฟองอากาศไหลเข้าไปโพรบเบาๆ จนฟองอากาศหลุดออก*

3 การตรวจวัด

4 การจัดเก็บ

ช่วง pH	pH 0 ถึง 14
ค่าความชัน	-59 mV/pH (90 ถึง 110% ที่ 25 °C ตามค่านิยมทางทฤษฎี Nernstian)
อุณหภูมิการทำงาน	0 ถึง 50 °C (32 ถึง 122 °F)
ความลึกขั้นต่ำของตัวอย่าง	15 มม. (0.59 นิ้ว)

การบำรุงรักษาและการจัดเก็บ
โปรดดูแผ่นซีดีสำหรับวิธีการดูแลรักษาและรายละเอียดการจัดเก็บ

การรับประกัน

1 ปี สำหรับโพรบ

การรับประกันจะมีผลเฉพาะข้อผิดพลาดที่เกิดขึ้นจากการผลิต ไม่รวมถึงการใชงานอย่างไม่ถูกต้องหรือการสึกหรอ

??

プローブ：1 年間。本保証は製造上の欠陥に対してのみ適用され、不適切な使用方法または損耗に対しては適用されません。

โพรบรุ่นนี้เป็นแบบรวมดีจิจิตอลกับเซนเซอร์อ้างอิงขั้วต่อคู่ชนิดเติมได้และวัดอุณหภูมิในตัว

หมายเหตุความปลอดภัย
ก่อนใช้สารที่เป็นอันตราย
ให้ตรวจสอบอันตรายที่เกี่ยวข้องของ มาตรการป้องกัน และขอควารปฏิบัติในกรณีฉุกเฉิน

จัดเตรียมของดังต่อไปนี้:

มิเตอร์ HQd, น้ำยาสอบเทียบ pH, บีกเกอร์, น้ำ DI, ผ้าใยสังเคราะห์, 2.44 M KCl filling/น้ำยาเก็บรักษา

1 การเชื่อมต่อโพรบ

2 การปรับเทียบ

⚠ *ฟองอากาศได้ปลายโพรบเมื่อจุ่มสารละลายแล้วจะทำให้การเกิดเสถียรภาพช้าลงหรือเกิดผิดพลาดในการวัด ห้ามมีฟองอากาศไหลเข้าไปโพรบเบาๆ จนฟองอากาศหลุดออก*

3 การตรวจวัด

4 การจัดเก็บ

??

プローブ：1 年間。本保証は製造上の欠陥に対してのみ適用され、不適切な使用方法または損耗に対しては適用されません。

โพรบ pH**C281**

โปรดดูข้อมูลเพิ่มเติมได้จากแผ่นซีดี

ข้อมูลเบื้องต้น

โพรบรุ่นนี้เป็นแบบรวมดีจิจิตอลกับเซนเซอร์อ้างอิงขั้วต่อคู่ชนิดเติมได้และวัดอุณหภูมิในตัว

หมายเหตุความปลอดภัย
ก่อนใช้สารที่เป็นอันตราย
ให้ตรวจสอบอันตรายที่เกี่ยวข้องของ มาตรการป้องกัน และขอควารปฏิบัติในกรณีฉุกเฉิน

จัดเตรียมของดังต่อไปนี้:

มิเตอร์ HQd, น้ำยาสอบเทียบ pH, บีกเกอร์, น้ำ DI, ผ้าใยสังเคราะห์, 2.44 M KCl filling/น้ำยาเก็บรักษา

1 การเชื่อมต่อโพรบ

2 การปรับเทียบ

⚠ *ฟองอากาศได้ปลายโพรบเมื่อจุ่มสารละลายแล้วจะทำให้การเกิดเสถียรภาพช้าลงหรือเกิดผิดพลาดในการวัด ห้ามมีฟองอากาศไหลเข้าไปโพรบเบาๆ จนฟองอากาศหลุดออก*

3 การตรวจวัด

4 การจัดเก็บ

ช่วง pH	pH 0 ถึง 14
ค่าความชัน	-59 mV/pH (90 ถึง 110% ที่ 25 °C ตามค่านิยมทางทฤษฎี Nernstian)
อุณหภูมิการทำงาน	0 ถึง 50 °C (32 ถึง 122 °F)
ความลึกขั้นต่ำของตัวอย่าง	15 มม. (0.59 นิ้ว)

การบำรุงรักษาและการจัดเก็บ
โปรดดูแผ่นซีดีสำหรับวิธีการดูแลรักษาและรายละเอียดการจัดเก็บ

การรับประกัน

1 ปี สำหรับโพรบ

การรับประกันจะมีผลเฉพาะข้อผิดพลาดที่เกิดขึ้นจากการผลิต ไม่รวมถึงการใชงานอย่างไม่ถูกต้องหรือการสึกหรอ

??

โพรบรุ่นนี้เป็นแบบรวมดีจิจิตอลกับเซนเซอร์อ้างอิงขั้วต่อคู่ชนิดเติมได้และวัดอุณหภูมิในตัว

หมายเหตุความปลอดภัย
ก่อนใช้สารที่เป็นอันตราย
ให้ตรวจสอบอันตรายที่เกี่ยวข้องของ มาตรการป้องกัน และขอควารปฏิบัติในกรณีฉุกเฉิน

จัดเตรียมของดังต่อไปนี้:

มิเตอร์ HQd, น้ำยาสอบเทียบ pH, บีกเกอร์, น้ำ DI, ผ้าใยสังเคราะห์, 2.44 M KCl filling/น้ำยาเก็บรักษา

1 การเชื่อมต่อโพรบ

2 การปรับเทียบ

⚠ *ฟองอากาศได้ปลายโพรบเมื่อจุ่มสารละลายแล้วจะทำให้การเกิดเสถียรภาพช้าลงหรือเกิดผิดพลาดในการวัด ห้ามมีฟองอากาศไหลเข้าไปโพรบเบาๆ จนฟองอากาศหลุดออก*

3 การตรวจวัด

4 การจัดเก็บ

??

โพรบรุ่นนี้เป็นแบบรวมดีจิจิตอลกับเซนเซอร์อ้างอิงขั้วต่อคู่ชนิดเติมได้และวัดอุณหภูมิในตัว

DOC022.97.80024

Consulte o CD para obter mais informações.

介绍

A sonda é uma sonda de combinação digital com referência de junção dupla recarregável e sensor de temperatura interno.

安全注意事项

当与有害物质一起使用时，请了解相关的风险、保护措施以及在紧急情况下应采取的行动。

收集下列物品：
HQd 测试仪；pH 标准溶液；烧杯；DI 水；无绒布；2.44 M KCl 充填 / 存储溶液。

1 连接探头

2 校准

⚠ *浸入溶液时，探头尖端下方的气泡可能延缓稳定速度或导致测量错误。如果存在气泡，请轻轻摇动探头，直到除去气泡。*

3 测量

4 存放

pH 范围	pH 0 至 14
斜率	-59 mV/pH (90 至 110%, 25 °C) 根据能斯特理论值)
操作温度	0 至 50 °C (32 至 122 °F)
最小试样深度	15 mm (0.59 in.)

有关维护和存放详情，请参阅光盘。
保修
探头 1 年。本保修涵盖制造缺陷，但不包括非正常的使用或磨损。

プローブ：1 年間。本保証は製造上の欠陥に対してのみ適用され、不適切な使用方法または損耗に対しては適用されません。

โพรบรุ่นนี้เป็นแบบรวมดีจิจิตอลกับเซนเซอร์อ้างอิงขั้วต่อคู่ชนิดเติมได้และวัดอุณหภูมิในตัว

หมายเหตุความปลอดภัย
ก่อนใช้สารที่เป็นอันตราย
ให้ตรวจสอบอันตรายที่เกี่ยวข้องของ มาตรการป้องกัน และขอควารปฏิบัติในกรณีฉุกเฉิน

จัดเตรียมของดังต่อไปนี้:

มิเตอร์ HQd, น้ำยาสอบเทียบ pH, บีกเกอร์, น้ำ DI, ผ้าใยสังเคราะห์, 2.44 M KCl filling/น้ำยาเก็บรักษา

1 การเชื่อมต่อโพรบ

2 การปรับเทียบ

⚠ *ฟองอากาศได้ปลายโพรบเมื่อจุ่มสารละลายแล้วจะทำให้การเกิดเสถียรภาพช้าลงหรือเกิดผิดพลาดในการวัด ห้ามมีฟองอากาศไหลเข้าไปโพรบเบาๆ จนฟองอากาศหลุดออก*

3 การตรวจวัด

4 การจัดเก็บ

??

โพรบรุ่นนี้เป็นแบบรวมดีจิจิตอลกับเซนเซอร์อ้างอิงขั้วต่อคู่ชนิดเติมได้และวัดอุณหภูมิในตัว

หมายเหตุความปลอดภัย
ก่อนใช้สารที่เป็นอันตราย
ให้ตรวจสอบอันตรายที่เกี่ยวข้องของ มาตรการป้องกัน และขอควารปฏิบัติในกรณีฉุกเฉิน

จัดเตรียมของดังต่อไปนี้:

มิเตอร์ HQd, น้ำยาสอบเทียบ pH, บีกเกอร์, น้ำ DI, ผ้าใยสังเคราะห์, 2.44 M KCl filling/น้ำยาเก็บรักษา

1 การเชื่อมต่อโพรบ

2 การปรับเทียบ

⚠ *ฟองอากาศได้ปลายโพรบเมื่อจุ่มสารละลายแล้วจะทำให้การเกิดเสถียรภาพช้าลงหรือเกิดผิดพลาดในการวัด ห้ามมีฟองอากาศไหลเข้าไปโพรบเบาๆ จนฟองอากาศหลุดออก*

3 การตรวจวัด

4 การจัดเก็บ

??

โพรบรุ่นนี้เป็นแบบรวมดีจิจิตอลกับเซนเซอร์อ้างอิงขั้วต่อคู่ชนิดเติมได้และวัดอุณหภูมิในตัว

หมายเหตุความปลอดภัย
ก่อนใช้สารที่เป็นอันตราย
ให้ตรวจสอบอันตรายที่เกี่ยวข้องของ มาตรการป้องกัน และขอควารปฏิบัติในกรณีฉุกเฉิน

จัดเตรียมของดังต่อไปนี้:

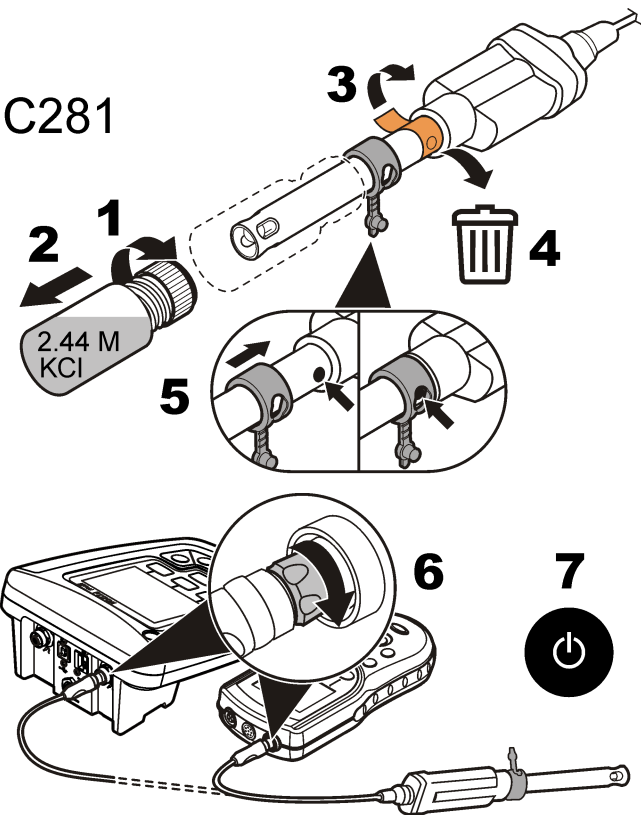
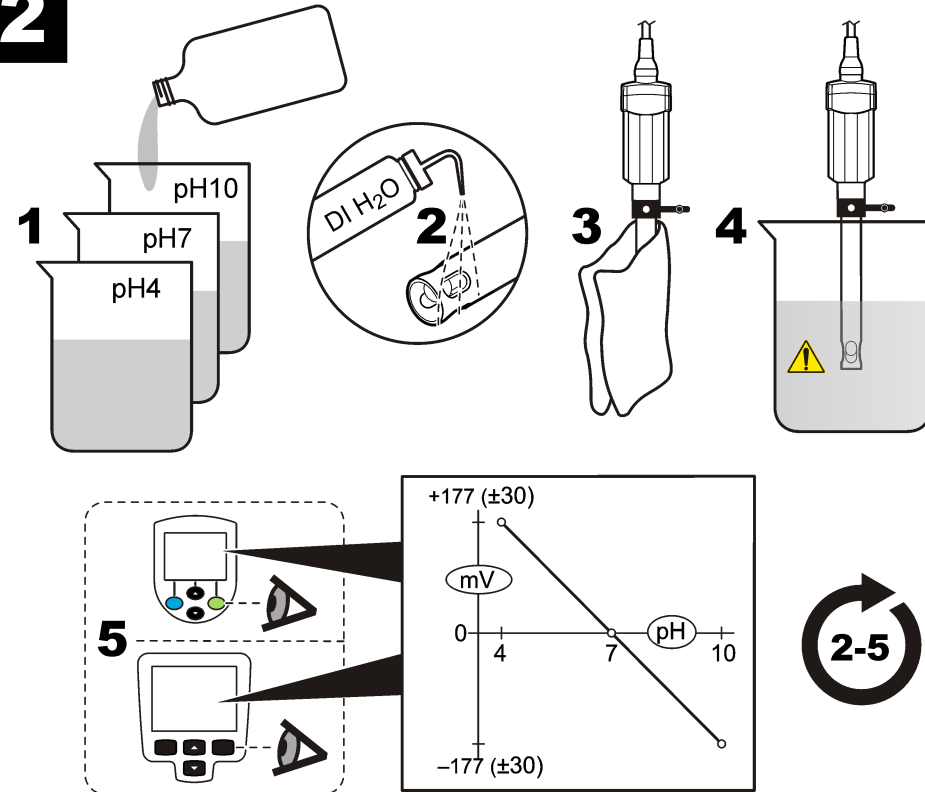
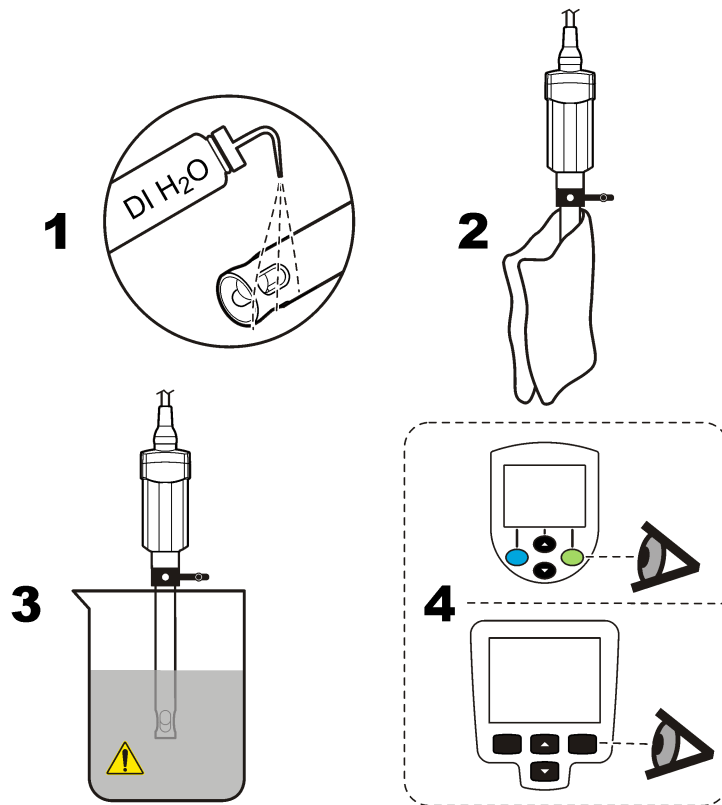
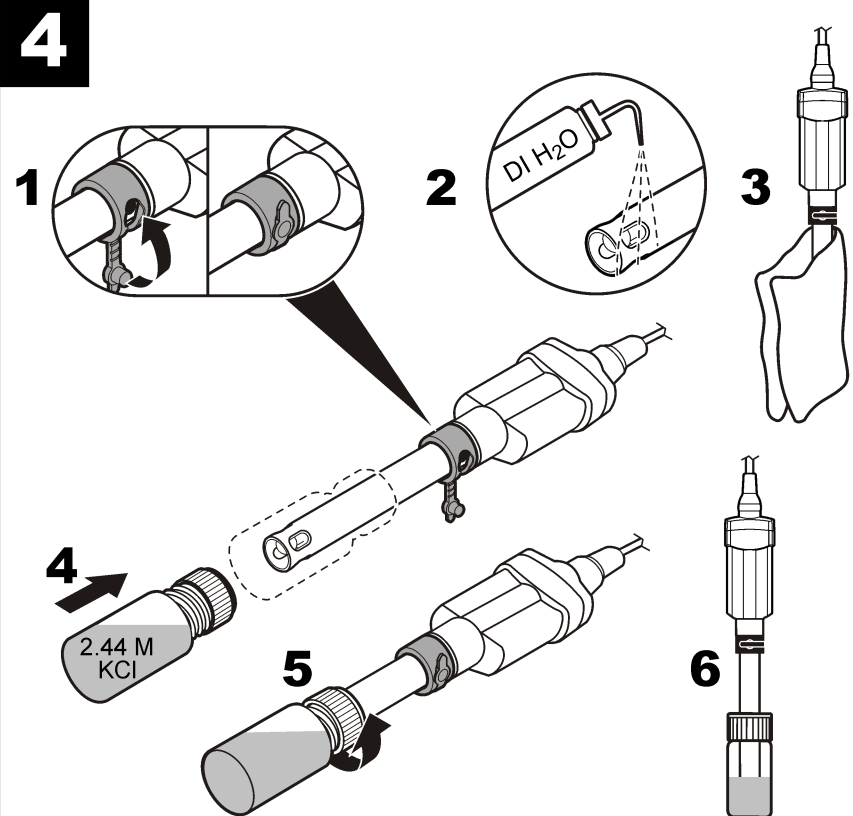
มิเตอร์ HQd, น้ำยาสอบเทียบ pH, บีกเกอร์, น้ำ DI, ผ้าใยสังเคราะห์, 2.44 M KCl filling/น้ำยาเก็บรักษา

1 การเชื่อมต่อโพรบ

2 การปรับเทียบ

⚠ *ฟองอากาศได้ปลายโพรบเมื่อจุ่มสารละลายแล้วจะทำให้การเกิดเสถียรภาพช้าลงหรือเกิดผิดพลาดในการวัด ห้ามมีฟองอากาศไหลเข้าไปโพรบเบาๆ จนฟองอากาศหลุดออก*

3 การตรวจวัด</

1**pHC281****2****3****4****pHC281 probe**

Please refer to the CD for more information.

Introduction

The probe is a digital combination probe with refillable double junction reference and built-in temperature sensor.

SAFETY NOTE**Before use with hazardous substances, find out the relevant hazards, protective measures and what to do in an emergency.****Collect the following items:**

HQd meter; pH standard solutions; beakers; DI water; lint-free cloth; 2.44 M KCl filling/storage solution.

1 Connect the probe**2** Calibration**⚠** Air bubbles under the probe tip when submerged can cause slow stabilization or error in measurement. If bubbles are present, gently shake the probe until bubbles are removed.**3** Measurement**4** Storage**Technical information**

pH range	pH 0 to 14
Slope	-59 mV/pH (90 to 110% at 25 °C per Nernstian theoretical value)
Operating temperature	0 to 50 °C (32 to 122 °F)
Minimum sample depth	15 mm (0.59 in.)

Maintenance and storage

Refer to the CD for maintenance and storage details.

Warranty

1 year on the probe. This warranty covers manufacturing defects, but not improper use or wear.

EN**Sonde pHC281**

Veuillez consulter le CD pour plus d'informations.

Introduction

Il s'agit d'une sonde numérique combinée, constituée d'une électrode de référence à double jonction réutilisable et d'un capteur de température intégré.

CONSIGNE DE SECURITE**Avant de manipuler des substances dangereuses, veuillez prendre connaissance des risques relatifs à leur manipulation, des mesures de sécurité à appliquer et de la procédure à suivre en cas d'urgence.****Réunissez les éléments suivants :**

Instrument de mesure HQd ; solutions étalons de pH ; béchers ; eau déionisée ; chiffon non pelucheux ; solution de remplissage/conservation KCl 2,44 M

1 Branchez la sonde**2** Etalonnage**⚠** Lorsque la sonde est immergée, la présence de bulles d'air en dessous de sa pointe peut entraîner une lenteur de la stabilisation ou une erreur de mesure. Si des bulles sont présentes, agitez doucement la sonde jusqu'à ce que les bulles disparaissent.**3** Mesures**4** Stockage**Informations techniques**

Plage de pH	pH 0 à 14
Pente	-59 mV/pH (90 à 110 % à 25 °C selon valeur théorique de Nernst)
Température de fonctionnement	De 0 à 50 °C (de 32 à 122 °F)
Profondeur minimale d'immersion	15 mm (0.59 po.)

Maintenance et stockage

Reportez-vous au CD pour consulter les informations relatives à la maintenance et à l'entreposage

Garantie

1 an pour la sonde. Cette garantie couvre les défauts de fabrications mais pas les utilisations incorrectes ou l'usure.

FR**Sonda pHC281**

Para obtener más información, consulte el CD.

Introducción

La sonda es una combinación digital con una referencia de doble unión sin relleno y un sensor de temperatura incorporado.

NOTA DE SEGURIDAD**Antes de utilizar sustancias peligrosas, infórmese de los posibles peligros, las medidas protectoras que se deben tomar y los procedimientos que hay que llevar a cabo en caso de emergencia.****Disponga de los siguientes elementos:**

Medidor HQd; soluciones patrón de pH; vasos de precipitados; agua desionizada; paño que no suelte pelusa; solución de relleno/almacenamiento 2.44 M KCl.

1 Conecte la sonda**2** Calibración**⚠** Si se producen burbujas de aire bajo la punta de la sonda cuando ésta se sumerge, se puede provocar una estabilización lenta o errores de medición. En caso de que se produzcan burbujas, agite suavemente la sonda hasta que estas desaparezcan.**3** Medición**4** Almacenamiento**Información técnica**

Intervalo de pH	pH de 0 a 14
Pendiente	-59 mV/pH (90 a 110 % a 25 °C por valor teórico nernstiano)
Temperatura de funcionamiento	0 a 50 °C (32 a 122 °F)
Profundidad mínima de muestra	15 mm (0,59 pulg.)

Mantenimiento y almacenamiento

Consulte el CD para conocer la información acerca del mantenimiento y el almacenamiento.

Garantía

1 año de garantía de la sonda. Esta garantía cubre los defectos de fabricación, pero no aquellos ocasionados por el desgaste o un uso incorrecto.

ES