

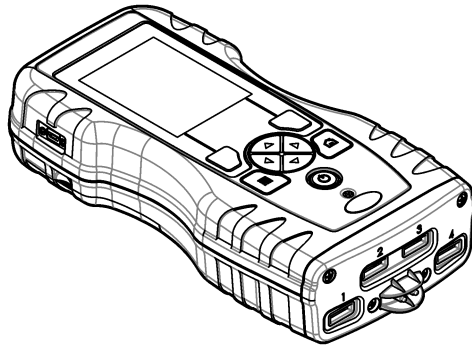


DOC022.57.80457

# SL1000

03/2023, Edizione 6

**MANUALE UTENTE**





<b>Sezione 1 Specifiche tecniche</b>	3
<b>Sezione 2 Informazioni generali</b>	3
2.1 Informazioni sulla sicurezza	3
2.1.1 Indicazioni e significato dei segnali di pericolo	4
2.1.2 Etichette precauzionali	4
2.1.3 Certificazione	4
2.2 Panoramica del prodotto	5
2.3 Componenti del prodotto	5
<b>Sezione 3 Installazione</b>	6
3.1 INFORMAZIONI di SICUREZZA per le batterie al litio	6
3.2 Installazione della batteria	6
3.3 Ricarica della batteria	7
3.4 Montaggio di un cordoncino	8
<b>Sezione 4 Interfaccia utente e navigazione</b>	8
4.1 Descrizione del display	8
4.2 Descrizione della tastiera	9
<b>Sezione 5 Avviamento</b>	10
5.1 Accensione	10
5.2 Modifica della lingua	10
5.3 Modifica di data e ora	10
<b>Sezione 6 Funzionamento standard</b>	11
6.1 Utilizzo di un ID operatore	11
6.2 Utilizzo di un ID sito	11
6.3 Completamento delle misurazioni Chemkey	12
6.4 Collegamento di una sonda	13
6.5 Completamento delle misurazioni con sonda	14
<b>Sezione 7 Calibrazione</b>	15
7.1 Calibrazione della sonda	15
7.2 Calibrazione di fabbrica	15
7.3 Calibrazione del misuratore per un parametro specifico della Chemkey	16
7.4 Verifica della sonda	16
7.5 Verifica Chemkey	16
<b>Sezione 8 Registro dati</b>	16
8.1 Importazione dei dati in Excel	17
8.2 Esame dei dati in un browser Web	17
<b>Sezione 9 Operazioni avanzate</b>	18
9.1 Configurazione del misuratore	18
9.2 Selezione delle impostazioni per la Chemkey	18
9.3 Selezione delle impostazioni della sonda	19
9.3.1 Selezione delle opzioni pH	19
9.3.2 Selezione delle opzioni di conducibilità	21
9.3.3 Selezione delle opzioni LDO	21
9.3.3.1 Selezionare Fattore correz. salinità	22
9.3.4 Selezione delle opzioni fluoruro	22

## Sommario

---

9.3.5 Selezione delle opzioni nitrato .....	23
9.3.6 Selezione delle opzioni cloro .....	24
9.3.7 Selezionare le opzioni sodio .....	25
9.3.8 Selezionare le opzioni ammonio .....	26
9.3.9 Selezionare le opzioni ORP .....	27
9.4 Aggiunta di operatori, note, siti e percorsi .....	28
9.4.1 Impostazione dei percorsi .....	29
9.5 Visualizzazione delle informazioni sul sistema .....	29
9.6 Aggiornamento del software del misuratore .....	30
<b>Sezione 10 Manutenzione .....</b>	<b>30</b>
10.1 Pulizia di fuoriuscite .....	31
10.2 Pulizia dello strumento .....	31
10.3 Pulizia o sostituzione delle parti .....	31
10.4 Ricarica o sostituzione della batteria .....	32
10.5 Preparazione per la spedizione .....	33
<b>Sezione 11 Individuazione ed eliminazione dei guasti .....</b>	<b>33</b>
11.1 Esecuzione di un controllo diagnostico .....	34
<b>Sezione 12 Parti di ricambio e accessori .....</b>	<b>35</b>

## Sezione 1 Specifiche tecniche

Le specifiche tecniche sono soggette a modifica senza preavviso.

Dato tecnico	Dettagli
Dimensioni (L x P x A)	13,08 x 5,89 x 25,83 cm (5,15 x 2,32 x 10,17")
Classe involucro	IP64 con tappi installati per le porte per connettori sonda o con le sonde collegate allo strumento
Peso	1.2 kg (2.7 libbre)
Requisiti di alimentazione (interna)	Batteria ricaricabile agli ioni di litio, 7.4V, 5.0Ah (5000mAh)
Requisiti di alimentazione (esterna)	100V–240 VCA, ingresso 50/60Hz, uscita 12V a 3A
Temperatura operativa (scarico)	Da 5 a 50 °C (da 41 a 122 F), massimo 85% di umidità relativa (senza condensa)
Temperatura di caricamento	Da 5 a 45 °C (da 41 a 113 F), massimo 85% di umidità relativa (senza condensa)
Temperatura di stoccaggio	Da -20 a 60 °C (da -4 a 140 F), massimo 85% di umidità relativa (senza condensa)
Interfaccia	Porta mini USB
Connettore di ingresso a 5 pin	Due connettori M12 per le sonde IntelliCal™
Collegamento all'alimentatore esterno	Jack da 2,5 mm
Slot Chemkey	4
Memoria dati	1000 valori misurati (Risultato, Data, Ora, ID sito, ID utente)
Memorizzazione dati	Automatico in modalità di misurazione Premi per leggere. Manuale in modalità di misura Continua
Correzione della temperatura (per sonde IntelliCal™)	Disattivata, automatica e manuale (dipendente dai parametri)
Blocco schermata di misurazione (per sonde IntelliCal™)	Modalità di misurazione Premi per leggere e Continua
Classe di protezione	III
Certificazioni	CE, UKCA, FCC, ISED, RCM, KC
Garanzia	1 anno

## Sezione 2 Informazioni generali

In nessun caso il produttore sarà responsabile per danni derivanti da un uso improprio del prodotto o dalla mancata osservanza delle istruzioni contenute nel manuale. Il produttore si riserva il diritto di apportare eventuali modifiche al presente manuale e ai prodotti ivi descritti in qualsiasi momento senza alcuna notifica o obbligo preventivi. Le edizioni riviste sono presenti nel sito Web del produttore.

### 2.1 Informazioni sulla sicurezza

Il produttore non sarà da ritenersi responsabile in caso di danni causati dall'applicazione errata o dall'uso errato di questo prodotto inclusi, a puro titolo esemplificativo e non limitativo, i danni diretti, incidentali e consequenziali; inoltre declina qualsiasi responsabilità per tali danni entro i limiti previsti dalle leggi vigenti. La responsabilità relativa all'identificazione dei rischi critici dell'applicazione e all'installazione di meccanismi appropriati per proteggere le attività in caso di eventuale malfunzionamento dell'apparecchiatura compete unicamente all'utilizzatore.

Prima di disimballare, installare o utilizzare l'apparecchio, si prega di leggere l'intero manuale. Si raccomanda di leggere con attenzione e rispettare le istruzioni riguardanti note di pericolosità. La non osservanza di tali indicazioni potrebbe comportare lesioni gravi all'operatore o danni all'apparecchio.



Assicurarsi che i dispositivi di sicurezza insiti nell'apparecchio siano efficaci all'atto della messa in servizio e durante l'utilizzo dello stesso. Non utilizzare o installare questa apparecchiatura in modo diverso da quanto specificato nel presente manuale.

### 2.1.1 Indicazioni e significato dei segnali di pericolo

<b>▲ PERICOLO</b>
Indica una situazione di pericolo potenziale o imminente che, se non evitata, causa lesioni gravi anche mortali.
<b>▲ AVVERTENZA</b>
Indica una situazione di pericolo potenziale o imminente che, se non evitata, potrebbe comportare lesioni gravi, anche mortali.
<b>▲ ATTENZIONE</b>
Indica una situazione di pericolo potenziale che potrebbe comportare lesioni lievi o moderate.
<b>AVVISO</b>
Indica una situazione che, se non evitata, può danneggiare lo strumento. Informazioni che richiedono particolare attenzione da parte dell'utente.

### 2.1.2 Etichette precauzionali

Leggere sempre tutte le indicazioni e le targhette di segnalazione applicate all'apparecchio. La mancata osservanza delle stesse può causare lesioni personali o danni allo strumento. Un simbolo sullo strumento è indicato nel manuale unitamente a una frase di avvertenza.

	Tale simbolo, se apposto sullo strumento, fa riferimento al manuale delle istruzioni per il funzionamento e/o informazioni sulla sicurezza.
	Le apparecchiature elettriche contrassegnate con questo simbolo non possono essere smaltite attraverso sistemi domestici o pubblici europei. Restituire le vecchie apparecchiature al produttore il quale si occuperà gratuitamente del loro smaltimento.

### 2.1.3 Certificazione

#### Avvertenza di notifica EN 55011/CISPR 11

Questo è un prodotto di Classe A. In un ambiente domestico questo prodotto può causare interferenze radio per cui l'utente è tenuto a adottare adeguate misure preventive.

#### Normativa canadese sulle apparecchiature che causano interferenze radio ICES-003, Classe A:

Le registrazioni dei test di supporto sono disponibili presso il produttore.

Questo apparecchio digitale di Classe A soddisfa tutti i requisiti di cui agli Ordinamenti canadesi sulle apparecchiature causanti interferenze.

#### FCC Parte 15, Limiti Classe "A"

Le registrazioni dei test di supporto sono disponibili presso il produttore. Il presente dispositivo è conforme alla Parte 15 della normativa FCC. Il funzionamento è subordinato alle seguenti condizioni:

1. L'apparecchio potrebbe non causare interferenze dannose.
2. L'apparecchio deve tollerare tutte le interferenze subite, comprese quelle causate da funzionamenti inopportuni.

Modifiche o cambiamenti eseguiti sull'unità senza previa approvazione da parte dell'ente responsabile della conformità potrebbero annullare il diritto di utilizzare l'apparecchio. Questo apparecchio è stato testato ed è conforme con i limiti per un dispositivo digitale di Classe A, secondo la Parte 15 delle normative FCC. Questi limiti garantiscono un'adeguata protezione contro qualsiasi interferenza che potrebbe derivare dall'utilizzo dell'apparecchio in ambiente commerciale. L'apparecchiatura produce, utilizza e può irradiare energia a radiofrequenza e, se non installata e utilizzata in accordo a quanto riportato nel manuale delle istruzioni, potrebbe causare interferenze nocive per le radiocomunicazioni. L'utilizzo di questa apparecchiatura in una zona residenziale può provocare interferenze dannose; in tal caso, l'utente dovrà eliminare l'interferenza a proprie spese. Per ridurre i problemi di interferenza, è possibile utilizzare le seguenti tecniche:

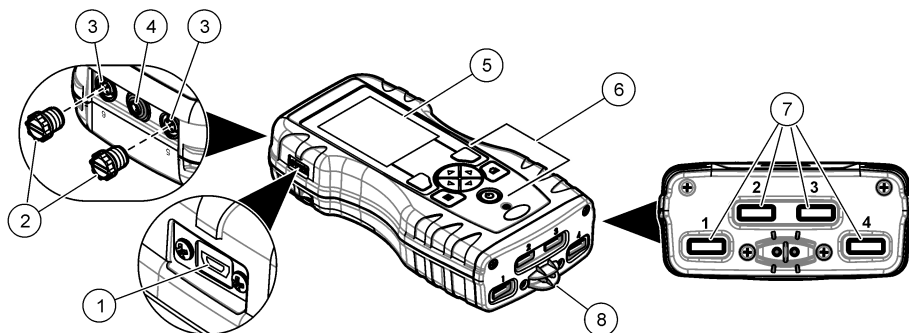
1. Scollegare l'apparecchio dalla sua fonte di potenza per verificare che sia la fonte dell'interferenza o meno.
2. Se l'apparecchio è collegato alla stessa uscita del dispositivo in cui si verifica l'interferenza, collegare l'apparecchio ad un'uscita differente.
3. Spostare l'apparecchio lontano dal dispositivo che riceve l'interferenza.
4. Posizionare nuovamente l'antenna di ricezione dell'apparecchio che riceve le interferenze.
5. Provare una combinazione dei suggerimenti sopra riportati.

## 2.2 Panoramica del prodotto

L'analizzatore parallelo portatile SL1000 misura un massimo di sei parametri contemporaneamente in applicazioni associate ad acqua potabile e ad acqua pulita. Il misuratore utilizza Chemkey® e sonde IntelliCAL™ digitali per misurare differenti parametri in acqua. Il misuratore identifica automaticamente il tipo di Chemkey installata o il tipo di sonda collegata al misuratore.

Per le misurazioni, il misuratore può utilizzare fino a un massimo di quattro Chemkey e di due sonde. Fare riferimento alla [Figura 1](#).

**Figura 1** Panoramica del prodotto



1 Porta mini USB	5 Display
2 Tappi delle porte per connettori sonda	6 Tastiera
3 Porte di connessione per sonda	7 Slot Chemkey
4 Porta di accesso alimentazione	8 Rilevatore di campione

## 2.3 Componenti del prodotto

Accertarsi che tutte le parti oggetto della fornitura siano state ricevute. Fare riferimento alla documentazione fornita. In caso di componenti mancanti o danneggiati, contattare immediatamente il produttore o il rappresentante commerciale.

## Sezione 3 Installazione

### ▲ AVVERTENZA



Pericoli multipli. Gli interventi descritti in questa sezione del documento devono essere eseguiti solo da personale qualificato.

### 3.1 INFORMAZIONI di SICUREZZA per le batterie al litio

#### ▲ AVVERTENZA



Pericolo di esplosione e di incendio. Se utilizzate in modo non appropriato le batterie al litio possono surriscaldarsi, esplodere o prendere fuoco e causare gravi lesioni.

- Non utilizzare la batteria in caso di danni visibili.
- Non utilizzare la batteria se ha subito forti urti o in caso di vibrazioni.
- Non esporre la batteria al fuoco.
- Mantenere la batteria a temperature inferiori a 60 °C (140 °F).
- Tenere la batteria asciutta e lontana dall'acqua.
- Evitare il contatto tra i terminali positivo e negativo.
- Non consentire al personale non autorizzato di toccare la batteria.
- Smaltire la batteria conformemente alle normative locali, regionali e nazionali.
- Non utilizzare o conservare lo strumento alla luce diretta del sole, vicino a una fonte di calore o in ambienti ad alta temperatura come ad esempio un veicolo chiuso ed esposto alla luce diretta del sole.

### 3.2 Installazione della batteria

#### ▲ AVVERTENZA



Pericolo di esplosione e di incendio. Questa apparecchiatura contiene una batteria al litio ad alta potenza che potrebbe surriscaldarsi e causare incendi o esplosioni anche se non completamente carica. Per mantenere la sicurezza fornita dall'alloggiamento, i coperchi dell'alloggiamento dello strumento devono essere installati e fissati con la bulloneria in dotazione.

#### ▲ AVVERTENZA

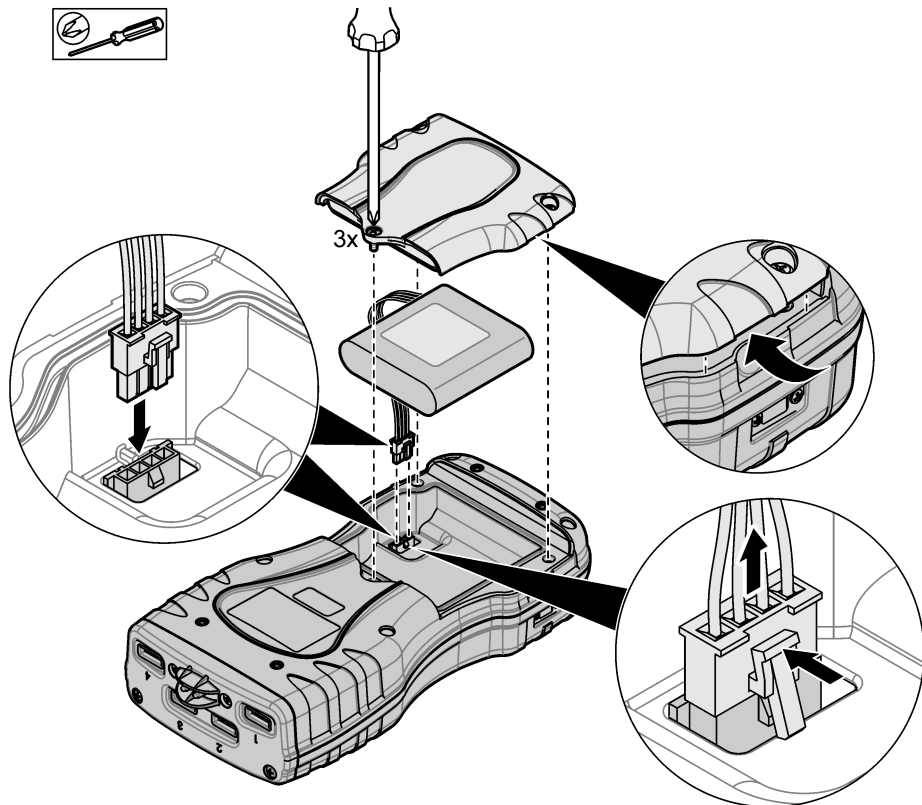


Rischio di incendio ed esplosione. È vietato utilizzare batterie non originali. Utilizzare solo batterie fornite dal produttore dello strumento.

Utilizzare esclusivamente la batteria ricaricabile agli ioni di litio fornita dal produttore. Fare riferimento a [Figura 2](#) per installare o rimuovere la batteria.



Figura 2 Installazione e rimozione della batteria



### 3.3 Ricarica della batteria

#### ▲ AVVERTENZA



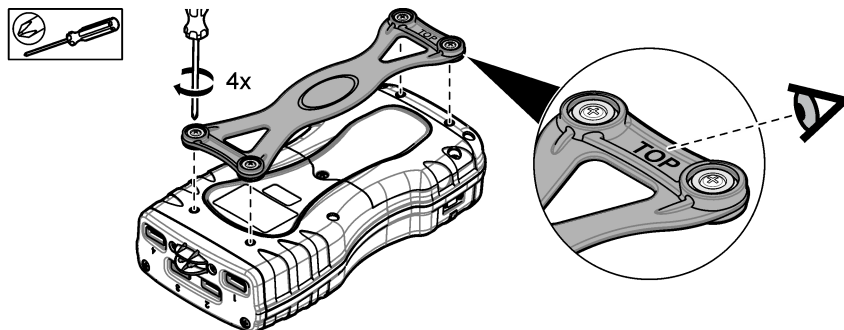
Pericolo di incendio. Utilizzare esclusivamente l'alimentatore esterno specificato per questo strumento.

1. Collegare l'alimentatore esterno a una presa di alimentazione di rete CA.
  2. Collegare l'alimentatore esterno alla porta di alimentazione sul misuratore. Fare riferimento alla [Panoramica del prodotto](#) a pagina 5.
- Lo strumento può essere attivato mentre la batteria è in carica.
  - La sostituzione dell'alimentatore esterno non è consentita. Utilizzare solo l'alimentatore esterno specificato nella lista dei ricambi e accessori per lo strumento. Fare riferimento alla [Parti di ricambio e accessori](#) a pagina 35.
  - Non caricare la batteria per oltre 24 ore.

### 3.4 Montaggio di un cordoncino

Montare il cordoncino per fissare saldamente il misuratore. Fare riferimento a [Figura 3](#).

**Figura 3** Montaggio del cordoncino

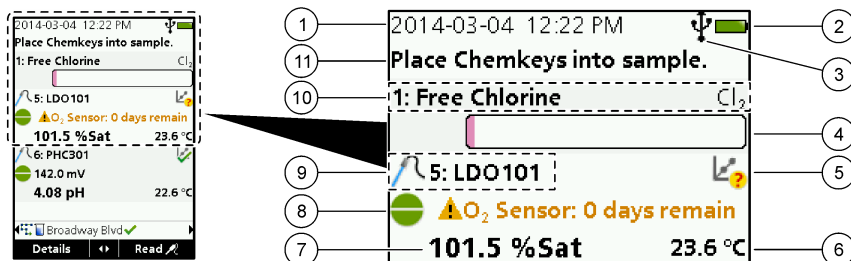


## Sezione 4 Interfaccia utente e navigazione

### 4.1 Descrizione del display

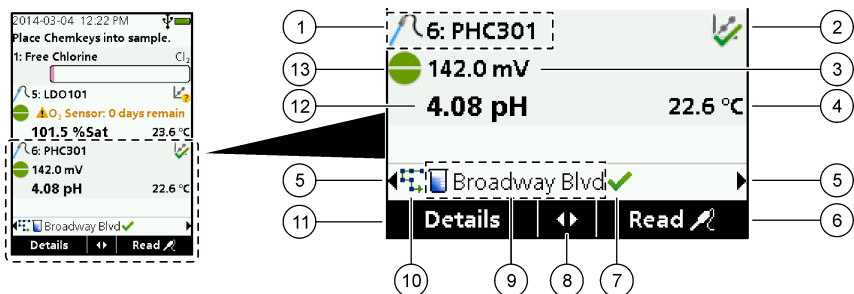
Fare riferimento alla [Figura 4](#) e alla [Figura 5](#) per la descrizione della schermata di misurazione.

**Figura 4** Schermata di misurazione (parte superiore)



1	Data e ora	7	Valore misurazione primaria (parametro selezionato da utente)
2	Stato batteria	8	Icona di stabilità con icona e messaggio di avvertenza
3	Icona di connessione attiva USB (porta COM) quando è selezionata la classe di comunicazione	9	Icona sonda, numero porta, nome parametro o sonda
4	Barra di avanzamento (misurazione non completata)	10	Numero slot, nome parametro o simbolo chimico
5	Icona di stato calibrazione (calibrazione non corretta)	11	Messaggi importanti per dispositivi (seguiti da errore e da messaggio di avvertenza)
6	Misurazione secondaria (parametro selezionato da utente)		

**Figura 5 Schermata di misurazione (parte inferiore)**

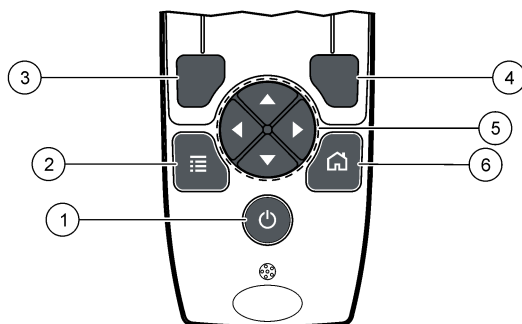


1 Icona sonda, numero porta, nome parametro o sonda	8 Tasti freccia attivi
2 Icona di stato calibrazione (calibrazione corretta)	9 Icona ID sito e nome sito
3 Valore misurazione secondaria (parametro selezionato da utente)	10 Icona percorsi (visualizzata quando vengono attivati i percorsi)
4 Valore misurazione terziaria (parametro selezionato da utente)	11 Opzioni (contestuali: Dettagli, Esci, Annulla, Seleziona, Deseleziona)
5 Freccie a destra e a sinistra per selezionare l'ID sito applicabile	12 Valore misurazione primaria (selezionato da utente)
6 Opzioni (contestuali: Leggi, Seleziona, OK, Elimina)	13 Icona di stabilità
7 Segno di spunta: misurazione completata sul sito	

## 4.2 Descrizione della tastiera

Fare riferimento alla [Figura 6](#) per la descrizione della tastiera e le informazioni sulla navigazione.

**Figura 6** Descrizione della tastiera



1 Tasto di accensione	4 Tasto di selezione DESTRO (contestuale): per leggere campioni, eliminare, selezionare o confermare opzioni, aprire sottomenu
2 Tasto MENU PRINCIPALE: per selezionare la verifica, la calibrazione, i percorsi, le impostazioni, il registro dati, le informazioni, la diagnostica, l'ID operatore e l'ID sito	5 Tasti di navigazione SU, GIÙ, DESTRA, SINISTRA <sup>1</sup> : per scorrere i menu e immettere numeri e lettere.
3 Tasto di selezione SINISTRO (contestuale): per visualizzare dettagli, selezionare/deselezionare, annullare o chiudere la schermata del menu corrente per tornare alla precedente	6 PAGINA INIZIALE: per andare alla schermata di misurazione principale.

## Sezione 5 Avviamento

### 5.1 Accensione

Premere il tasto di **ACCENSIONE** per accendere o spegnere il misuratore. Se il misuratore non si accende, assicurarsi che la batteria sia installata correttamente.

### 5.2 Modifica della lingua

Selezionare la lingua del display quando il misuratore viene attivato per la prima volta. Modificare la lingua dal menu **Impostazioni**.

1. Premere **Impostazioni>Lingua**.
2. Selezionare la lingua applicabile.

### 5.3 Modifica di data e ora

Per impostare la data/ora e il formato sono disponibili due opzioni:

- Impostare la data e l'ora quando il misuratore viene attivato per la prima volta.
- Impostare la data e l'ora dal menu Data e ora.

1. Selezionare **Impostazioni>Misuratore>Data e ora**.
2. Utilizzare i tasti freccia per selezionare il formato della data e dell'ora, quindi immettere le informazioni della data e dell'ora correnti.  
La data e l'ora correnti vengono visualizzate sul display e sui dati di misurazione registrati.

<sup>1</sup> SU, GIÙ: per scorrere le misurazioni, se più di quattro, DESTRA, SINISTRA: per scorrere ID operatore e campione.

## Sezione 6 Funzionamento standard

### 6.1 Utilizzo di un ID operatore

La tag ID operatore associa le misurazioni ad un singolo operatore. Tutti i dati memorizzati includeranno l'ID operatore.

Per gestire facilmente gli ID operatore, utilizzare l'applicazione Web "tool.htm". Fare riferimento a [Aggiunta di operatori, note, siti e percorsi](#) a pagina 28.

1. Premere **Menu principale>ID operatore**.
2. Selezionare un'opzione.

Opzione	Descrizione
<b>Modalità</b>	Per impostare la funzione ID operatore su Attivata o Disattivata (predefinito).
<b>Selezione</b>	Per selezionare un ID da un elenco. L'ID corrente verrà associato ai dati campione fino a quando verrà selezionato un ID diverso. Utilizzare le frecce SU e GIÙ per selezionare un ID operatore dalla schermata della pagina iniziale. È possibile selezionare un ID operatore sulla schermata di misurazione prima di introdurre una Chemkey nello slot o di collegare una sonda.
<b>Crea</b>	Per specificare il nome per il nuovo ID operatore.
<b>Elimina</b>	Per cancellare un ID operatore esistente.

### 6.2 Utilizzo di un ID sito

Selezionare la tag dell'ID sito per associare le misurazioni a un particolare campione o a una posizione. Se assegnati, i dati memorizzati includeranno questo ID.

Per gestire facilmente gli ID sito, utilizzare l'applicazione Web "tool.htm". Fare riferimento a [Aggiunta di operatori, note, siti e percorsi](#) a pagina 28.

1. Premere **Menu principale>ID sito**.
2. Selezionare un'opzione.

Opzione	Descrizione
<b>Modalità</b>	Per impostare la funzione ID sito su Manuale, Auto, Disattivata o Percorsi. <b>Manuale</b> —Per selezionare un ID sito manualmente. <b>Auto</b> —I campioni vengono numerati in sequenza per ciascuna misurazione finché non è selezionato un ID differente. <b>Disattivata</b> —La funzione ID sito è impostata su Disattivata (predefinito). <b>Percorsi</b> —Fornisce un sottogruppo ordinato dell'elenco completo di ID sito.
<b>Selezione</b>	Consente di selezionare un ID da un elenco. L'ID corrente verrà associato ai dati campione finché non è selezionato un ID diverso. Impostare <b>ID sito&gt;Mostra</b> su Sì. Utilizzare la freccia a DESTRA o a SINISTRA per selezionare l'ID sito corrente sulla schermata di misurazione. Assicurarsi che <b>ID sito&gt;Mostra</b> sia impostato su Sì e che almeno una Chemkey sia inserita nello slot o che almeno una sonda sia collegata.
<b>Crea</b>	Per aggiungere un nuovo ID sito.
<b>Elimina</b>	Per cancellare gli ID sito esistenti. <i>Nota: assicurarsi di selezionare la modalità Manuale per eliminare un ID sito.</i>
<b>Mostra</b>	Per visualizzare l'ID sito sulla schermata di misurazione. Attivare o disattivare questa opzione.
<b>Percorsi</b>	Per visualizzare un elenco ordinato di ID sito. Se si seleziona un percorso, gli ID sito vengono visualizzati automaticamente sulla schermata di misurazione e registrati. Premere la freccia <b>DESTRA</b> per selezionare la posizione successiva. Utilizzare l'applicazione Web "tool.htm" per impostare i percorsi. Per ulteriori informazioni, fare riferimento a <a href="#">Aggiunta di operatori, note, siti e percorsi</a> a pagina 28.
<b>Note</b>	Per registrare informazioni speciali e aggiungerle a un registro eventi.

## 6.3 Completamento delle misurazioni Chemkey

### AVVISO

Non avviare una nuova misurazione Chemkey senza prima aver completato le altre. Collocare il misuratore nel campione solo una volta per una misurazione Chemkey.

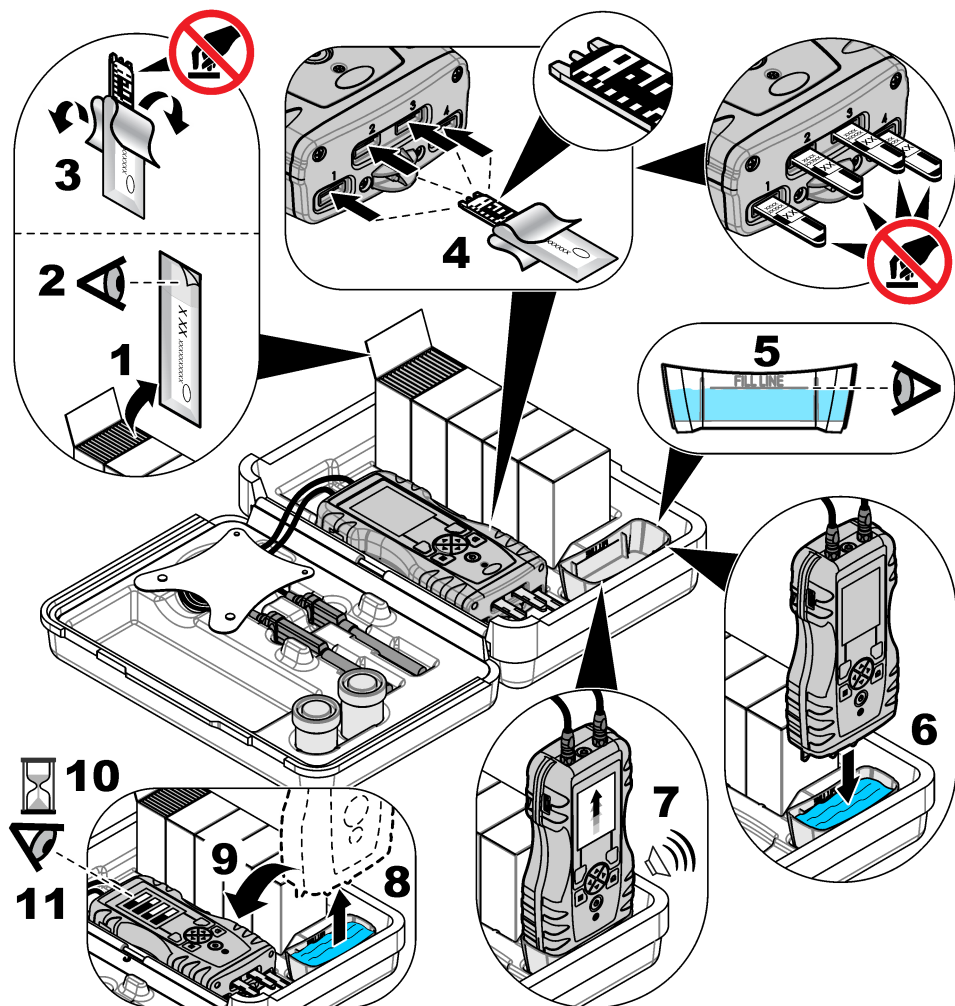
Per completare una misurazione con Chemkey, attenersi alla procedura seguente. Fare riferimento alla [Figura 7](#). Le misurazioni multisonda possono essere completate contemporaneamente. Fare riferimento alla [Completamento delle misurazioni con sonda](#) a pagina 14.

1. Attivare il misuratore.
2. Se è necessaria la totale rintracciabilità, inserire un ID sito e un ID operatore prima di eseguire la misurazione. Fare riferimento a [Utilizzo di un ID operatore](#) a pagina 11 e a [Utilizzo di un ID sito](#) a pagina 11.
3. Introdurre a fondo le Chemkey applicabili negli slot da 1 a 4 con un unico movimento. Assicurarsi di utilizzare sempre una nuova Chemkey per ciascuna misurazione. È importante introdurre a fondo la Chemkey nello slot.  
Quando una Chemkey si trova in uno slot, non spostarla né toccarla.<sup>2</sup>
4. Sciacquare la coppetta per campioni con il campione.
5. Riempire la coppetta per campioni del misuratore fino alla linea di riempimento con il campione.
6. Collocare il misuratore nell'apposita coppetta per campioni.
7. Attendere la segnalazione acustica e/o l'animazione per lo smontaggio del misuratore (entro 1 - 2 secondi), quindi rimuovere immediatamente il misuratore dalla coppetta per campioni. Riporre il misuratore nella custodia e attendere fino al completamento della misurazione. I parametri hanno tempi di reazione differenti. Il display visualizza una barra di avanzamento con il tempo rimasto fino al completamento della misurazione.
8. I valori di misurazione vengono visualizzati sul display.

**Nota:** se viene visualizzato un errore, premere **Dettagli** per ulteriori informazioni.

<sup>2</sup> Per ottenere una misurazione dell'ammoniaca libera, sono necessarie sia una Chemkey di monoclorammina che una Chemkey di ammoniaca libera.

Figura 7 Misurazione del campione con Chemkey



## 6.4 Collegamento di una sonda

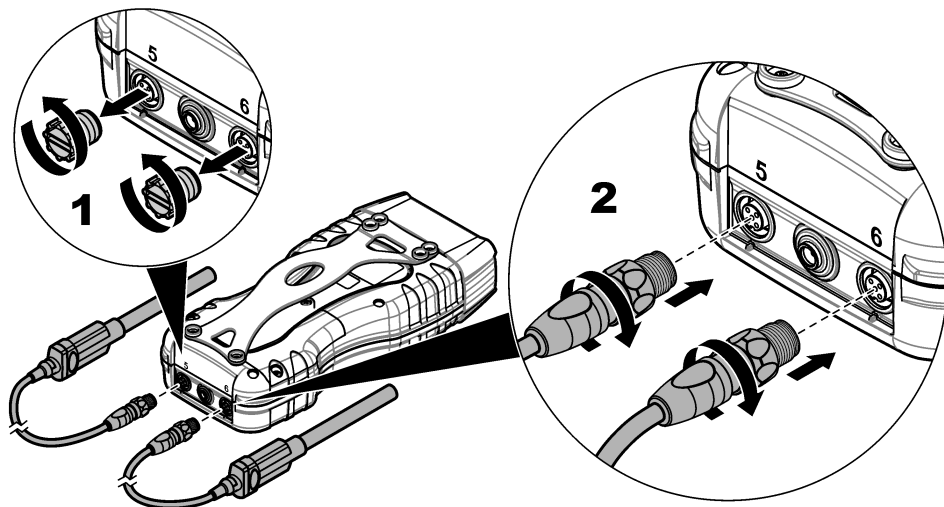
### AVVISO

Non gettare i tappi delle porte per connettori sonda. Assicurarsi che i tappi delle porte per connettori sonda siano installati quando non è collegata alcuna sonda.

Assicurarsi che il display visualizzi la data e l'ora correnti, quindi collegare la sonda al misuratore. Fare riferimento alla [Figura 8](#).

**Nota:** La data e l'ora di una sonda vengono impostate nel momento in cui la sonda viene collegata per la prima volta allo strumento. La data e l'ora consentono di registrare la cronologia della sonda e l'ora esatta in cui vengono effettuate le misurazioni.

Figura 8 Connessioni sonda



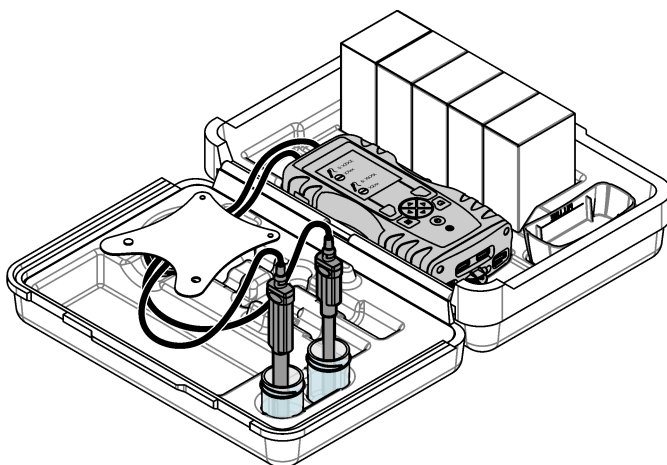
## 6.5 Completamento delle misurazioni con sonda

Attenersi alla procedura seguente per completare una misurazione con sonde. Fare riferimento alla [Figura 9](#). Le misurazioni Chemkey possono essere completate contemporaneamente. Fare riferimento alla [Completamento delle misurazioni Chemkey](#) a pagina 12.

1. Calibrare le sonde prima di utilizzarle per la prima volta. Fare riferimento alla [Calibrazione della sonda](#) a pagina 15.  
*Nota: Per una maggiore precisione, calibrare quotidianamente le sonde.*
2. Impostare la data e l'ora sul misuratore prima di collegare la sonda. Fare riferimento alla [Modifica di data e ora](#) a pagina 10.  
La sonda deve riportare la data e l'ora corrette della durata.
3. Se è necessaria la totale rintracciabilità, inserire un ID sito e un ID operatore prima di eseguire la misurazione. Fare riferimento a [Utilizzo di un ID operatore](#) a pagina 11 e a [Utilizzo di un ID sito](#) a pagina 11.
4. Rimuovere i tappi delle porte per connettori sonda e collegare le sonde. Fare riferimento alla [Figura 8](#) a pagina 14 per collegare una sonda.  
*Nota: non gettare i tappi delle porte per connettori sonda. Rimontare i tappi delle porte per connettori sonda quando non è collegata alcuna sonda.*
5. Sciacquare i matracci per campioni con il campione.
6. Riempire il matraccio per campioni con il campione, in modo da immergere completamente il sensore.
7. Collocare le sonde negli appositi matracci per campioni, quindi premere **Leggi** se la modalità di misurazione è impostata su **Premi per leggere**. Per maggiori informazioni, fare riferimento alla documentazione sulla sonda.
8. I valori di misurazione vengono visualizzati sul display.



Figura 9 Misurazione del campione




## Sezione 7 Calibrazione

### ⚠ ATTENZIONE



Pericolo di esposizione ad agenti chimici. Rispettare le procedure di sicurezza del laboratorio e indossare tutte le apparecchiature protettive appropriate per le sostanze chimiche utilizzate. Fare riferimento alle attuali schede di sicurezza (MSDS/SDS) per i protocolli di sicurezza.

### 7.1 Calibrazione della sonda

Ogni sonda utilizza un diverso tipo di soluzione di calibrazione. Accertarsi di calibrare le sonde abbastanza frequentemente da mantenere il massimo livello di accuratezza. Il misuratore visualizza lo stato di calibrazione. Se la calibrazione non è corretta, viene visualizzata un'apposita icona con punto interrogativo  finché la sonda non viene calibrata correttamente. Quando la calibrazione è corretta, l'icona risulta contrassegnata da un segno di spunta verde. Per istruzioni dettagliate, consultare i documenti allegati a ciascuna sonda. Fare riferimento a [Selezione delle impostazioni della sonda](#) a pagina 19 per le impostazioni di calibrazione.

1. Collegare una sonda.
2. Premere **Menu principale>Calibrazione** per avviare la calibrazione.
3. Se le sonde collegate allo strumento sono più di una, selezionare quella applicabile.  
*Nota: se è collegata solo una sonda, questo passaggio non viene visualizzato.*
4. Completare le istruzioni visualizzate sul display per calibrare la sonda.  
*Nota: Per una sonda ISE, premere la freccia DESTRA per passare al successivo standard di calibrazione, secondo necessità. Misurare gli standard dalla concentrazione bassa a quella alta*
5. Se necessario, eseguire una verifica. Fare riferimento alla [Verifica della sonda](#) a pagina 16.

### 7.2 Calibrazione di fabbrica

Il produttore consiglia di eseguire periodicamente una calibrazione di fabbrica completa per assicurarsi che il sistema funzioni adeguatamente. Si prega di contattare il centro di assistenza Hach a voi più vicino.

## 7.3 Calibrazione del misuratore per un parametro specifico della Chemkey

Ciascuna Chemkey utilizza differenti impostazioni di calibrazione. Fare riferimento a [Selezione delle impostazioni per la Chemkey](#) a pagina 18 per le impostazioni di calibrazione.

1. Introdurre lentamente le Chemkey applicabili negli slot da 1 a 4 con un unico movimento.
2. Premere **Menu principale>Calibrazione** per avviare la calibrazione.
3. Selezionare la Chemkey applicabile.
4. Immettere il valore standard di correzione applicabile.
5. Completare le istruzioni visualizzate sul display per calibrare la Chemkey.
6. Se necessario, eseguire una verifica. Fare riferimento alla [Verifica Chemkey](#) a pagina 16.

## 7.4 Verifica della sonda

1. Premere **Menu principale>Verifica** per avviare una verifica.
2. Selezionare il dispositivo applicabile.
3. Completare le istruzioni visualizzate sul display per eseguire la verifica.

**Nota:** Per modificare lo standard utilizzato per la verifica, premere **Menu principale>Impostazioni>Sonda>[Select Probe (Seleziona sonda)]>Opzioni di verifica>Standard**.

## 7.5 Verifica Chemkey

Sono disponibili due opzioni per completare una verifica Chemkey. Per la verifica, utilizzare una Chemkey specifica di un parametro o una Chemkey per la verifica di sistema. Fare riferimento alla [Parti di ricambio e accessori](#) a pagina 35.

### • Chemkey specifica di un parametro:

1. Introdurre lentamente la Chemkey specifica di un parametro negli slot da 1 a 4 con un unico movimento.
2. Quindi, premere **Menu principale>Verifica** per avviare la verifica.
3. Completare il processo guidato da menu.

### • Chemkey per la verifica di sistema:

1. Premere **Menu principale>Verifica** per avviare la verifica.
2. Quindi, introdurre lentamente la Chemkey per la verifica di sistema nel primo slot con un unico movimento.
3. Completare il processo guidato da menu.

## Sezione 8 Registro dati

Il registro dati mostra tutte le misurazioni salvate.

1. Premere **Menu principale>Registro dati**.
2. Selezionare un'opzione.

Opzione	Descrizione
<b>Tutte registrazioni per data</b>	Visualizza i risultati di misurazione del campione: il nome della sonda, il numero di serie della sonda, il valore, l'unità, la temperatura, l'ora, la data, le note, l'ID operatore, l'ID sito e i dettagli della calibrazione. L'ultima misurazione viene visualizzata sul display. Utilizzare la freccia a SINISTRA per guardare le precedenti misurazioni.
<b>Cal. corrente su sonda</b>	Mostra i dettagli della calibrazione più recente. Se la sonda non è stata calibrata dall'utente, vengono mostrati i dati di calibrazione in fabbrica.

Opzione	Descrizione
<b>Cronologia cal. su sonda</b>	Mostra l'elenco delle date in cui la sonda è stata calibrata. Selezionare una data e un'ora per visualizzare un riepilogo dei dati di calibrazione.
<b>Elimina registro dati</b>	Cancella immediatamente tutti i dati del misuratore. I dati del dispositivo vengono conservati.

## 8.1 Importazione dei dati in Excel

### ⚠ AVVERTENZA



Pericolo di folgorazione. Gli apparecchi con collegamento esterno devono essere sottoposti a valutazione in base alle norme di sicurezza locali.

Il misuratore memorizza il registro dati in formato XML. L'ID sito, la sequenza, la data e l'ora, il parametro, il valore misurato, le unità, l'ID operatore, il numero di slot, il numero del lotto Chemkey e il numero di serie del misuratore possono essere memorizzati in un foglio di lavoro Excel.

1. Attivare il misuratore.
2. Collegare il misuratore con il cavo USB al computer. Il misuratore visualizza "Hach Portable Parallel Analysis" come unità sul computer.
3. Aprire la cartella "Modello dati" dall'unità.
4. Aprire il file "LogTemplate.xlsx".
5. Fare clic con il tasto destro del mouse sulla cella "A2" e selezionare XML>Importa.
6. Selezionare tutti i file di registro della cartella "Dati" dall'unità "Hach Portable Parallel Analysis".
7. Fare clic su **Importa**.  
Il registro dati viene visualizzato nel foglio di lavoro Excel.
8. Salvare il file nel computer o in un'unità di memoria flash USB, se necessario
9. Rimuovere in modo sicuro il misuratore dal computer. Fare clic sull'icona con la freccia verde "Rimozione sicura dell'hardware ed espulsione supporti" nella barra delle applicazioni.  
*Nota: alcune icone vengono visualizzate facendo clic sul pulsante "Mostra icone nascoste" nella barra delle applicazioni.*
10. Scollegare il cavo USB dal misuratore.

## 8.2 Esame dei dati in un browser Web

Per esaminare il registro dati in un browser Web, attenersi alla procedura seguente. L'ID sito, la sequenza, la data e l'ora, il parametro, il valore misurato, le unità, l'ID operatore, il numero di slot, il numero del lotto Chemkey e il numero di serie del misuratore vengono visualizzati nel browser Web selezionato.

1. Attivare il misuratore.
2. Collegare il misuratore con il cavo USB al computer. Il misuratore visualizza "Hach Portable Parallel Analysis" come unità sul computer.
3. Aprire la cartella "Dati" dall'unità.
4. Aprire il file del registro dati.
  - Aprire "LogNN.XML" (NN = cifre da 0 a 9) in qualsiasi browser.
  - Dal browser Web, fare clic sul **menu File>Apri** e andare alla cartella "Dati".
5. Salvare il file nel computer o in un'unità di memoria flash USB, se necessario
6. Rimuovere in modo sicuro il misuratore dal computer. Fare clic sull'icona con la freccia verde "Rimozione sicura dell'hardware ed espulsione supporti" nella barra delle applicazioni.  
*Nota: alcune icone vengono visualizzate facendo clic sul pulsante "Mostra icone nascoste" nella barra delle applicazioni.*
7. Scollegare il cavo USB dal misuratore.

## Sezione 9 Operazioni avanzate

### 9.1 Configurazione del misuratore

Per configurare il misuratore, selezionare diverse opzioni.

1. Andare in **Menu principale>Impostazioni>Misuratore**.
2. Selezionare un'opzione.

Opzione	Descrizione
<b>Data e ora</b>	Impostare la data e l'ora. Fare riferimento a <a href="#">Modifica di data e ora</a> a pagina 10.
<b>Display</b>	Regolare la luminosità e il contrasto del display. L'impostazione di luminosità massima è 100, quella minima è 0 (predefinita: 75). Le impostazioni del contrasto sono comprese da 100 a 0 (predefinita: 75).
<b>Audio</b>	Per impostare il suono dei tasti, di acquisizione campione, allarme stabilità, completamento dell'analisi, errore/avvertenza, batteria scarica e carica completa.
<b>Volume</b>	Per regolare il volume dei suoni selezionati da 0 a 100 (predefinita: 100).
<b>Timer spegn. autom.</b>	Per prolungare la durata della batteria, impostare un periodo di tempo al termine del quale, se non viene premuto alcun tasto, il misuratore si spegne automaticamente (1, 2, 5, 10 (predefinita), 30 minuti, 1 ora, 2 ore). Il timer di spegnimento automatico è disattivato quando l'adattatore CA è collegato al misuratore.
<b>Retroilluminazione</b>	Impostare un periodo di tempo al termine del quale, se non viene premuto alcun tasto, la retroilluminazione si spegne automaticamente (1, 2, 5 secondi (predefinita), 10, 30 minuti, 1 ora oppure "Mai").
<b>Unità di temperatura</b>	Selezionare i gradi Celsius (predefinita) o Fahrenheit.
<b>Classe dispositivo USB</b>	Selezionare "Memoria" (predefinita) o "Comunicazioni". <b>Memoria</b> — Il misuratore collegato al computer funziona da unità di archiviazione. I file possono essere trasferiti dal misuratore al PC e viceversa. <b>Comunicazioni</b> — Il misuratore funziona da dispositivo seriale virtuale e consente l'invio dei comandi dal PC. Contattare il servizio di assistenza tecnica.
<b>Aggiorna software</b>	Aggiornare il software del misuratore. Fare riferimento a <a href="#">Aggiornamento del software del misuratore</a> a pagina 30.
<b>Riavvia</b>	Per spegnere e riaccendere il misuratore. Utilizzare questa funzione solo quando il misuratore non funziona correttamente. <b>Nota:</b> se il misuratore non risponde ad alcun comando inviato premendo i tasti, tenere premuto il tasto di accensione per 15 secondi per riavviare il misuratore. Il riavvio del misuratore comporta la possibilità di perdita dei dati.
<b>Ripristina imp. predef.</b>	Per ripristinare tutte le impostazioni ai valori di fabbrica.

### 9.2 Selezione delle impostazioni per la Chemkey

Ciascuna Chemkey prevede diverse opzioni avanzate tra cui scegliere.

1. Andare in **Menu principale>Impostazioni>Chemkey**.
2. Per registrare la misurazione in base al parametro o alla forma chimica, selezionare **Etichetta visualizzata**.  
**Nota:** quando si seleziona la forma chimica, è possibile che nella schermata vengano visualizzate varie misurazioni senza dover scorrere verso l'alto o il basso.
3. Selezionare il parametro interessato.
4. Selezionare un'opzione.

Opzione	Descrizione
<b>Forma chimica</b>	Selezionare la forma chimica alternativa.

Opzione	Descrizione
<b>Metodo di taratura</b>	Selezionare i metodi "Taratura di fabbrica" o "Standard di correzione" (predefinita). <b>Taratura di fabbrica</b> — Taratura di fabbrica originale. <b>Standard di correzione</b> — Esecuzione di un'analisi su uno standard noto con concentrazione vicina al limite massimo della gamma prevista per l'analisi. Usare questa funzione per regolare il risultato e allineare la concentrazione standard.
<b>Valore std di correz.</b>	Modificare il valore predefinito che viene utilizzato per la regolazione standard.
<b>Standard di controllo</b>	Modificare lo standard di controllo e immettere un nuovo valore standard.

- Per ripristinare tutte le impostazioni della Chemkey ai valori predefiniti, selezionare **Riprist. Chemkey predefin..**

### 9.3 Selezione delle impostazioni della sonda

Ciascuna sonda prevede diverse opzioni avanzate tra cui scegliere.

*Nota: Non è necessario collegare le sonde per selezionarne le impostazioni. Le impostazioni delle sonde vengono acquisite dallo strumento.*



- Andare in **Menu principale>Impostazioni>Sonda.**
- Selezionare un'opzione.

Opzione	Descrizione
<b>Modalità misura</b>	Selezionare "Premi per leggere" (predefinita) o "Continua". <b>Premi per leggere</b> — Premere <b>Leggi</b> per eseguire una sola misurazione. <b>Continua</b> — Il valore della misurazione corrente viene visualizzato in continuo. Premere <b>Memorizza</b> per memorizzare i dati.
<b>Etichetta visualizzata</b>	Selezionare <b>Nome parametro</b> (predefinita) o <b>Tipo di sonda</b> per visualizzarli sul display.
<b>Opzioni pH</b>	Selezionare "Misura", "Taratura", "Verifica" o "Restore options" (Ripristina opzioni). Fare riferimento a <a href="#">Selezione delle opzioni pH</a> a pagina 19.
<b>Opzioni conducibilità</b>	Selezionare "Misura", "Taratura", "Verifica" o "Restore options" (Ripristina opzioni). Fare riferimento a <a href="#">Selezione delle opzioni di conducibilità</a> a pagina 21.
<b>Opzioni LDO</b>	Selezionare "Misura", "Taratura" o "Restore options" (Ripristina opzioni). Fare riferimento a <a href="#">Selezione delle opzioni LDO</a> a pagina 21.
<b>Opzioni fluoruro</b>	Selezionare "Misura", "Taratura", "Verifica" o "Restore options" (Ripristina opzioni). Fare riferimento a <a href="#">Selezione delle opzioni fluoruro</a> a pagina 22.
<b>Opzioni nitrato</b>	Selezionare "Misura", "Taratura", "Verifica" o "Restore options" (Ripristina opzioni). Fare riferimento a <a href="#">Selezione delle opzioni nitrato</a> a pagina 23.
<b>Opzioni cloro</b>	Selezionare "Misura", "Taratura", "Verifica" o "Restore options" (Ripristina opzioni). Fare riferimento a <a href="#">Selezione delle opzioni cloro</a> a pagina 24.
<b>Opzioni sodio</b>	Selezionare "Misura", "Taratura", "Verifica" o "Restore options" (Ripristina opzioni). Fare riferimento a <a href="#">Selezionare le opzioni sodio</a> a pagina 25.
<b>Opzioni ammonio</b>	Selezionare "Misura", "Taratura", "Verifica" o "Restore options" (Ripristina opzioni). Fare riferimento a <a href="#">Selezionare le opzioni ammonio</a> a pagina 26.
<b>Opzioni ORP</b>	Selezionare "Misura", "Taratura", "Verifica" o "Restore options" (Ripristina opzioni). Fare riferimento a <a href="#">Selezionare le opzioni ORP</a> a pagina 27.

#### 9.3.1 Selezione delle opzioni pH

Selezionare varie opzioni per una sonda pH.


1. Andare in **Menu principale>Impostazioni>Sonda>Opzioni pH.**
2. Selezionare un'opzione.

Opzione	Descrizione
<b>Opzioni di misura</b>	Selezionare la configurazione display, la risoluzione e la correzione manuale della temperatura. <b>Configurazione display</b> — Selezionare i parametri e la sequenza di visualizzazione dei parametri sul display. Per modificare la sequenza o impostare un parametro da non visualizzare sul display, portare la freccia SU o GIÙ per selezionare il parametro, portare la freccia a DESTRA per selezionare il parametro, quindi utilizzare la freccia SU o GIÙ per spostare il parametro. <b>Risoluzione</b> — Selezionare l'opzione desiderata: "pH 0,1 - rapida", "pH 0,01 – rapida" (predefinita), "pH 0,01 – media", "pH 0,01 – lenta" o "pH 0,001 - lenta". <b>Corr. temp manuale</b> — Applicare solo a sonde senza compensazione automatica della temperatura. Immettere il valore della temperatura. Intervallo: da -10 a 110 °C (da 14 a 230 F)
<b>Opzioni di taratura</b>	Selezionare il set tamponi, il limite pendenza e la frequenza taratura. <b>Set tamponi</b> — Selezionare il set tamponi dall'elenco. <b>Limite pendenza</b> —Consente di impostare il limite pendenza. La pendenza (curva di taratura) deve rientrare nei limiti impostati per ottenere una taratura corretta. <b>Frequenza taratura</b> — Selezionare la frequenza di taratura: "Spegnerne" (predefinita), 2, 4, 8 ore, 1, 5 o 7 giorni. Una volta trascorso il tempo selezionato (ad esempio, 8 ore), l'icona di taratura con il punto interrogativo  viene visualizzata sul display fino alla successiva taratura della sonda o alla modifica dell'impostazione Frequenza taratura.
<b>Opzioni di verifica</b>	Selezionare le impostazioni per Standard, Criteri di accettazione ed Errore invalida taratura. <b>Standard</b> — Selezionare dall'elenco lo standard appropriato da utilizzare per la verifica della taratura. <b>Criteri di accettazione</b> — Immettere l'intervallo per misurazioni soddisfacenti. Esempio: se il criterio di accettazione è "pH 0,1" e lo standard misurato è pH 7, l'intervallo corretto sarà un pH da 6,9 a 7,1. <b>Errore invalida taratura</b> —Se è stato selezionato "Sì" e la verifica della sonda non è riuscita, l'icona della taratura con il punto di domanda  sarà visualizzata sul display fino al completamento della nuova taratura della sonda, l'alimentazione del misuratore viene spenta oppure la sonda viene scollegata. Se si seleziona "No", questa funzione viene disabilitata. Fare riferimento alla <a href="#">Figura 4</a> a pagina 8 e alla <a href="#">Figura 5</a> a pagina 9.
<b>Ripristina imp. predef.</b>	Per ripristinare le impostazioni del tipo di sonda selezionato ai valori predefiniti.

### 9.3.2 Selezione delle opzioni di conducibilità

Selezionare varie opzioni per una sonda di conducibilità.

1. Andare in **Menu principale>Impostazioni>Sonda>Opzioni conducibilità**.
2. Selezionare un'opzione.

Opzione	Descrizione
<b>Opzioni di misura</b>	Selezionare la configurazione display, unità di misura, unità salinità, correzione temperatura, temperatura di riferimento e informazioni TDS. <b>Configurazione display</b> — Selezionare i parametri e la sequenza di visualizzazione dei parametri sul display. Per modificare la sequenza o impostare un parametro da non visualizzare sul display, portare la freccia SU o GIÙ per selezionare il parametro, portare la freccia a DESTRA per selezionare il parametro, quindi utilizzare la freccia SU o GIÙ per spostare il parametro. <b>Unità</b> — Selezionare "Automatico" (predefinita), µS/cm o ms/cm. <b>Unità salinità</b> —Consente di selezionare le unità relative alla salinità (‰ (predefinita)), ppt (parti per migliaia), g/kg o <senza unità>. Le unità selezionate non modificano il valore visualizzato. <b>Temperature Correction (Correzione temperatura)</b> — Selezionare "Correzione disattivata", "Lineare", "NaCl - non lineare" (predefinita) o "Acqua naturale". <b>Fattore correz. temp</b> — Abilitato quando la correzione della temperatura è impostata su "Lineare". Consente di regolare il risultato di una percentuale per ogni grado Celsius di temperatura del campione che differisce dalla temperatura di riferimento. Ad esempio, se la temperatura del campione è di -2 °C inferiore alla temperatura di riferimento, il valore misurato è 10 mS/cm e il fattore di correzione della temperatura è pari al 2%, pertanto il risultato visualizzato sarà: $10 \text{ mS/cm} - ((2 \times 0,02) \times 10 \text{ mS/cm}) = 9,6 \text{ mS/cm}$ . <b>Temp. di riferimento</b> — Selezionare 20 °C o 25 °C per la temperatura di riferimento. <b>Forma TDS</b> — Selezionare "NaCl" o "Personalizza". <b>Fattore TDS</b> —Viene visualizzato soltanto quando la Forma TDS è impostata su Personalizza e TDS è impostato per essere visualizzato sul display. Per determinare il fattore di conversione per una soluzione specifica con valore TDS noto, misurare la conducibilità della soluzione e dividere il valore TDS in mg/L per il valore di conducibilità riportato. Ad esempio, una soluzione con valore TDS noto di 64 g/L e valore di conducibilità misurato di 100 mS/cm ha un fattore di conversione di $64 \div 100 = 0,64$ . Un fattore comune per i campioni ad alta salinità è 0,64.
<b>Opzioni di taratura</b>	<b>Standard</b> — Selezionare l'unità di calibrazione standard desiderata.
<b>Opzioni di verifica</b>	Selezionare le impostazioni per Standard, Criteri di accettazione ed Errore invalida taratura. <b>Standard</b> — Selezionare dall'elenco lo standard appropriato da utilizzare per la verifica della taratura. <b>Criteri di accettazione</b> — Immettere l'intervallo per misurazioni soddisfacenti. Esempio: se il criterio di accettazione è "pH 0,1" e lo standard misurato è pH 7, l'intervallo corretto sarà un pH da 6,9 a 7,1. <b>Errore invalida taratura</b> —Se è stato selezionato "SI" e la verifica della sonda non è riuscita, l'icona della taratura con il punto di domanda  sarà visualizzata sul display fino al completamento della nuova taratura della sonda, l'alimentazione del misuratore viene spenta oppure la sonda viene scollegata. Se si seleziona "No", questa funzione viene disabilitata. Fare riferimento alla <a href="#">Figura 4</a> a pagina 8 e alla <a href="#">Figura 5</a> a pagina 9.
<b>Ripristina imp. predef.</b>	Per ripristinare le impostazioni del tipo di sonda selezionato ai valori predefiniti.

### 9.3.3 Selezione delle opzioni LDO

Selezionare diverse opzioni per la sonda LDO.

1. Andare in **Menu principale>Impostazioni>Sonda>Opzioni LDO.**
2. Selezionare un'opzione.

Opzione	Descrizione
<b>Opzioni di misura</b>	Selezionare la configurazione del display, la risoluzione oppure la correzione manuale della temperatura. <b>Configurazione display</b> — Selezionare i parametri che vengono visualizzati sul display. <b>Risoluzione</b> — Selezionare l'opzione desiderata: "Rapida - (0,35 mg/l)/min", "Media - (0,15 mg/l)/min" (predefinita) o "Lenta - (0,05 mg/l)/min". <b>Unità di pressione</b> — Selezionare l'unità di pressione desiderata: hPa (predefinita), mBar, inHg o mmHg. <b>Modal. correz. salinità</b> —La salinità riduce la solubilità dell'ossigeno disciolto nell'acqua. Per correggere la salinità nel campione, selezionare Manuale o Automatico. Se si seleziona Automatico, la sonda di conduttività collegata fornisce il valore di salinità quando viene inserita nel campione. Se si seleziona Manuale, immettere il valore di salinità del campione nell'impostazione del Fattore correz. salinità. <b>Fattore correz. salinità</b> — Viene visualizzato soltanto se la Modal. correz. salinità è impostata su Manuale. Fare riferimento a <a href="#">Selezionare Fattore correz. salinità</a> a pagina 22 per selezionare il valore.
<b>Opzioni di taratura</b>	Impostare il metodo di taratura e immettere il valore standard. <b>Metodo di taratura</b> — Selezionare la taratura utente o la taratura di fabbrica dall'elenco. <b>Standard</b> — Modificare il valore relativo allo standard. Intervallo: da 2,000 a 20,000 mg/l
<b>Ripristina imp. predef.</b>	Per ripristinare le impostazioni del tipo di sonda selezionato ai valori predefiniti.

### 9.3.3.1 Selezionare Fattore correz. salinità

1. Per misurare la conduttività del campione in mS/cm ad una temperatura di riferimento di 20 °C (68 °F), utilizzare un misuratore di conduttività.
2. Per stimare il fattore di correzione della salinità in parti per migliaia (‰) di saturazione, utilizzare la [Tabella 1](#).

**Tabella 1 Saturazione di salinità (‰) per valore di conduttività (mS/cm)**



mS/cm	‰		mS/cm	‰		mS/cm	‰		mS/cm	‰
5	3		16	10		27	18		38	27
6	4		17	11		28	19		39	28
7	4		18	12		29	20		40	29
8	5		19	13		30	21		42	30
9	6		20	13		31	22		44	32
10	6		21	14		32	22		46	33
11	7		22	15		33	23		48	35
12	8		23	15		34	24		50	37
13	8		24	17		35	25		52	38
14	9		25	17		36	25		54	40
15	10		26	18		37	26			

### 9.3.4 Selezione delle opzioni fluoruro

Selezionare varie opzioni per una sonda per fluoruro.





1. Selezionare **Menu principale>Impostazioni>Sonda>Opzioni fluoruro.**
2. Selezionare un'opzione.

Opzione	Descrizione
<b>Opzioni di misura</b>	<p>Selezionare la configurazione display, le cifre significative, le unità di misura, la stabilizzazione automatica e i criteri di stabilità. <b>Configurazione display</b> — Selezionare i parametri e la sequenza di visualizzazione dei parametri sul display. Per modificare la sequenza o impostare un parametro da non visualizzare sul display, portare la freccia SU o GIÙ per selezionare il parametro, portare la freccia a DESTRA per selezionare il parametro, quindi utilizzare la freccia SU o GIÙ per spostare il parametro. <b>Cifre significative</b> — Imposta le cifre significative da mostrare, 2, 3 (predefinita) o 4. <b>Unità</b>—Consente di impostare le unità desiderate per le misurazioni —mg/L (predefinita), µg/L, %, ppm o ppb. <b>Stabilizz. automatica</b> — Imposta la stabilizzazione automatica su on (predefinita) oppure off. La velocità di deriva della stabilità predefinita è 1,0 mV/min. <b>Criteri di stabilità</b> — Quando la stabilizzazione automatica è impostata su off, imposta i criteri di stabilità su un valore compreso tra 0,1 e 9,9 mV/min.</p> <ul style="list-style-type: none"> <li>• I criteri di stabilità inferiori richiedono periodi di stabilizzazione più lunghi, ma la misura sarà più precisa.</li> <li>• I criteri di stabilità superiori richiedono periodi di stabilizzazione più brevi, ma la misura sarà meno precisa.</li> </ul>
<b>Opzioni di taratura</b>	<p>Selezionare la frequenza di taratura e il limite pendenza. <b>Frequenza taratura</b> — Selezionare la frequenza di taratura: "Spegner" (predefinita), 2, 4, 8 ore, 1, 5 o 7 giorni. Una volta trascorso il tempo selezionato (ad esempio, 8 ore), l'icona di taratura con il punto interrogativo  viene visualizzata sul display fino alla successiva taratura della sonda o alla modifica dell'impostazione Frequenza taratura. <b>Limite pendenza</b>—Consente di impostare il limite pendenza. La pendenza (curva di taratura) deve rientrare nei limiti impostati per ottenere una taratura corretta.</p>
<b>Opzioni di verifica</b>	<p>Selezionare le impostazioni per Standard, Criteri di accettazione ed Errore invalida taratura. <b>Standard</b> — Selezionare dall'elenco lo standard appropriato da utilizzare per la verifica della taratura. <b>Criteri di accettazione</b> — Immettere l'intervallo per misurazioni soddisfacenti. Esempio: se per i Criteri di accettazione è stato impostato 1,0% e lo standard misurato è 70 mg/L, allora l'intervallo accettabile sarà compreso tra 69,3 e 70,7 mg/L. <b>Errore invalida taratura</b> —Se è stato selezionato "Si" e la verifica della sonda non è riuscita, l'icona della taratura con il punto di domanda  sarà visualizzata sul display fino al completamento della nuova taratura della sonda, l'alimentazione del misuratore viene spenta oppure la sonda viene scollegata. Se si seleziona "No", questa funzione viene disabilitata. Fare riferimento alla <a href="#">Figura 4</a> a pagina 8 e alla <a href="#">Figura 5</a> a pagina 9.</p>
<b>Ripristina imp. predef.</b>	<p>Per ripristinare le impostazioni del tipo di sonda selezionato ai valori predefiniti.</p>

### 9.3.5 Selezione delle opzioni nitrito

Selezionare varie opzioni per una sonda per nitrito.



1. Selezionare **Menu principale>Impostazioni>Sonda>Opzioni nitrato.**
2. Selezionare un'opzione.

Opzione	Descrizione
<b>Opzioni di misura</b>	<p>Selezionare la configurazione display, forma chimica, cifre significative, unità di misura, stabilizzazione automatica o criteri di stabilità. <b>Configurazione display</b> — Selezionare i parametri e la sequenza di visualizzazione dei parametri sul display. Per modificare la sequenza o impostare un parametro da non visualizzare sul display, portare la freccia SU o GIÙ per selezionare il parametro, portare la freccia a DESTRA per selezionare il parametro, quindi utilizzare la freccia SU o GIÙ per spostare il parametro. <b>Forma chimica</b> — Imposta la forma chimica con la quale viene mostrata la concentrazione NO<sub>3</sub><sup>-</sup> or NO<sub>3</sub><sup>-</sup>-N. <b>Cifre significative</b> — Imposta le cifre significative da mostrare, 2, 3 (predefinita) o 4. <b>Unità</b> — Consente di impostare le unità desiderate per le misurazioni —mg/L (predefinita), µg/L, %, ppm o ppb. <b>Stabilizz. automatica</b> — Imposta la stabilizzazione automatica su on (predefinita) oppure off. La velocità di deriva della stabilità predefinita è 1,0 mV/min. <b>Criteri di stabilità</b> — Quando la stabilizzazione automatica è impostata su off, imposta i criteri di stabilità su un valore compreso tra 0,1 e 9,9 mV/min.</p> <ul style="list-style-type: none"> <li>• I criteri di stabilità inferiori richiedono periodi di stabilizzazione più lunghi, ma la misura sarà più precisa.</li> <li>• I criteri di stabilità superiori richiedono periodi di stabilizzazione più brevi, ma la misura sarà meno precisa.</li> </ul>
<b>Opzioni di taratura</b>	<p>Selezionare la frequenza di taratura e il limite pendenza. <b>Frequenza taratura</b> — Selezionare la frequenza di taratura: "Spegner" (predefinita), 2, 4, 8 ore, 1, 5 o 7 giorni. Una volta trascorso il tempo selezionato (ad esempio, 8 ore), l'icona di taratura con il punto interrogativo  viene visualizzata sul display fino alla successiva taratura della sonda o alla modifica dell'impostazione Frequenza taratura. <b>Limite pendenza</b>—Consente di impostare il limite pendenza. La pendenza (curva di taratura) deve rientrare nei limiti impostati per ottenere una taratura corretta.</p>
<b>Opzioni di verifica</b>	<p>Selezionare le impostazioni per Standard, Criteri di accettazione ed Errore invalida taratura. <b>Standard</b> — Selezionare dall'elenco lo standard appropriato da utilizzare per la verifica della taratura. <b>Criteri di accettazione</b> — Immettere l'intervallo per misurazioni soddisfacenti. Esempio: se per i Criteri di accettazione è stato impostato 1,0% e lo standard misurato è 70 mg/L, allora l'intervallo accettabile sarà compreso tra 69,3 e 70,7 mg/L. <b>Errore invalida taratura</b> —Se è stato selezionato "Si" e la verifica della sonda non è riuscita, l'icona della taratura con il punto di domanda  sarà visualizzata sul display fino al completamento della nuova taratura della sonda, l'alimentazione del misuratore viene spenta oppure la sonda viene scollegata. Se si seleziona "No", questa funzione viene disabilitata. Fare riferimento alla <a href="#">Figura 4</a> a pagina 8 e alla <a href="#">Figura 5</a> a pagina 9.</p>
<b>Ripristina imp. predef.</b>	<p>Per ripristinare le impostazioni del tipo di sonda selezionato ai valori predefiniti.</p>

### 9.3.6 Selezione delle opzioni cloro

Selezionare varie opzioni per una sonda per cloro.



1. Selezionare **Menu principale>Impostazioni>Sonda>Opzioni cloro.**
2. Selezionare un'opzione.

Opzione	Descrizione
<b>Opzioni di misura</b>	<p>Selezionare la configurazione display, le cifre significative, le unità di misura, la stabilizzazione automatica e i criteri di stabilità. <b>Configurazione display</b> — Selezionare i parametri e la sequenza di visualizzazione dei parametri sul display. Per modificare la sequenza o impostare un parametro da non visualizzare sul display, portare la freccia SU o GIÙ per selezionare il parametro, portare la freccia a DESTRA per selezionare il parametro, quindi utilizzare la freccia SU o GIÙ per spostare il parametro. <b>Cifre significative</b> — Imposta le cifre significative da mostrare, 2, 3 (predefinita) o 4. <b>Unità</b>—Consente di impostare le unità desiderate per le misurazioni —mg/L (predefinita), µg/L, %, ppm o ppb. <b>Stabilizz. automatica</b> — Imposta la stabilizzazione automatica su on (predefinita) oppure off. La velocità di deriva della stabilità predefinita è 1,0 mV/min. <b>Criteri di stabilità</b> — Quando la stabilizzazione automatica è impostata su off, imposta i criteri di stabilità su un valore compreso tra 0,1 e 9,9 mV/min.</p> <ul style="list-style-type: none"> <li>• I criteri di stabilità inferiori richiedono periodi di stabilizzazione più lunghi, ma la misura sarà più precisa.</li> <li>• I criteri di stabilità superiori richiedono periodi di stabilizzazione più brevi, ma la misura sarà meno precisa.</li> </ul>
<b>Opzioni di taratura</b>	<p>Selezionare la frequenza di taratura e il limite pendenza. <b>Frequenza taratura</b> — Selezionare la frequenza di taratura: "Spegner" (predefinita), 2, 4, 8 ore, 1, 5 o 7 giorni. Una volta trascorso il tempo selezionato (ad esempio, 8 ore), l'icona di taratura con il punto interrogativo  viene visualizzata sul display fino alla successiva taratura della sonda o alla modifica dell'impostazione Frequenza taratura. <b>Limite pendenza</b>—Consente di impostare il limite pendenza. La pendenza (curva di taratura) deve rientrare nei limiti impostati per ottenere una taratura corretta.</p>
<b>Opzioni di verifica</b>	<p>Selezionare le impostazioni per Standard, Criteri di accettazione ed Errore invalida taratura. <b>Standard</b> — Selezionare dall'elenco lo standard appropriato da utilizzare per la verifica della taratura. <b>Criteri di accettazione</b> — Immettere l'intervallo per misurazioni soddisfacenti. Esempio: se per i Criteri di accettazione è stato impostato 1,0% e lo standard misurato è 70 mg/L, allora l'intervallo accettabile sarà compreso tra 69,3 e 70,7 mg/L. <b>Errore invalida taratura</b> —Se è stato selezionato "Si" e la verifica della sonda non è riuscita, l'icona della taratura con il punto di domanda  sarà visualizzata sul display fino al completamento della nuova taratura della sonda, l'alimentazione del misuratore viene spenta oppure la sonda viene scollegata. Se si seleziona "No", questa funzione viene disabilitata. Fare riferimento alla <a href="#">Figura 4</a> a pagina 8 e alla <a href="#">Figura 5</a> a pagina 9.</p>
<b>Ripristina imp. predef.</b>	<p>Per ripristinare le impostazioni del tipo di sonda selezionato ai valori predefiniti.</p>

### 9.3.7 Selezionare le opzioni sodio

Selezionare ulteriori opzioni per la sonda del sodio.


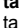
1. Premere **Menu principale>Impostazioni>Sonda>Opzioni sodio**.
2. Selezionare un'opzione.

Opzione	Descrizione
<b>Opzioni di misura</b>	<p>Selezionare la configurazione display, le cifre significative, le unità di misura, la stabilizzazione automatica e i criteri di stabilità. <b>Configurazione display</b> — Selezionare i parametri e la sequenza di visualizzazione dei parametri sul display. Per modificare la sequenza o impostare un parametro da non visualizzare sul display, portare la freccia SU o GIÙ per selezionare il parametro, portare la freccia a DESTRA per selezionare il parametro, quindi utilizzare la freccia SU o GIÙ per spostare il parametro. <b>Cifre significative</b> — Imposta le cifre significative da mostrare, 2, 3 (predefinita) o 4. <b>Unità</b>—Consente di impostare le unità desiderate per le misurazioni —mg/L (predefinita), µg/L, %, ppm o ppb. <b>Stabilizz. automatica</b> — Imposta la stabilizzazione automatica su on (predefinita) oppure off. La velocità di deriva della stabilità predefinita è 1,0 mV/min. <b>Criteri di stabilità</b> — Quando la stabilizzazione automatica è impostata su off, imposta i criteri di stabilità su un valore compreso tra 0,1 e 9,9 mV/min.</p> <ul style="list-style-type: none"> <li>• I criteri di stabilità inferiori richiedono periodi di stabilizzazione più lunghi, ma la misura sarà più precisa.</li> <li>• I criteri di stabilità superiori richiedono periodi di stabilizzazione più brevi, ma la misura sarà meno precisa.</li> </ul>
<b>Opzioni di taratura</b>	<p>Selezionare la frequenza di taratura e il limite pendenza. <b>Frequenza taratura</b> — Selezionare la frequenza di taratura: "Spegner" (predefinita), 2, 4, 8 ore, 1, 5 o 7 giorni. Una volta trascorso il tempo selezionato (ad esempio, 8 ore), l'icona di taratura con il punto interrogativo  viene visualizzata sul display fino alla successiva taratura della sonda o alla modifica dell'impostazione Frequenza taratura. <b>Limite pendenza</b>—Consente di impostare il limite pendenza. La pendenza (curva di taratura) deve rientrare nei limiti impostati per ottenere una taratura corretta.</p>
<b>Opzioni di verifica</b>	<p>Selezionare le impostazioni per Standard, Criteri di accettazione ed Errore invalida taratura. <b>Standard</b> — Selezionare dall'elenco lo standard appropriato da utilizzare per la verifica della taratura. <b>Criteri di accettazione</b> — Immettere l'intervallo per misurazioni soddisfacenti. Esempio: se per i Criteri di accettazione è stato impostato 1,0% e lo standard misurato è 70 mg/L, allora l'intervallo accettabile sarà compreso tra 69,3 e 70,7 mg/L. <b>Errore invalida taratura</b> —Se è stato selezionato "SI" e la verifica della sonda non è riuscita, l'icona della taratura con il punto di domanda  sarà visualizzata sul display fino al completamento della nuova taratura della sonda, l'alimentazione del misuratore viene spenta oppure la sonda viene scollegata. Se si seleziona "No", questa funzione viene disabilitata. Fare riferimento alla <a href="#">Figura 4</a> a pagina 8 e alla <a href="#">Figura 5</a> a pagina 9.</p>
<b>Ripristina imp. predef.</b>	<p>Per ripristinare le impostazioni del tipo di sonda selezionato ai valori predefiniti.</p>

### 9.3.8 Selezionare le opzioni ammonio

Selezionare ulteriori opzioni per la sonda ammonio.

1. Premere **Menu principale>Impostazioni>Sonda>Opzioni ammonio.**
2. Selezionare un'opzione.



Opzione	Descrizione
<b>Opzioni di misura</b>	<p>Selezionare la configurazione display, forma chimica, cifre significative, unità di misura, stabilizzazione automatica o criteri di stabilità. <b>Configurazione display</b> — Selezionare i parametri e la sequenza di visualizzazione dei parametri sul display. Per modificare la sequenza o impostare un parametro da non visualizzare sul display, portare la freccia SU o GIÙ per selezionare il parametro, portare la freccia a DESTRA per selezionare il parametro, quindi utilizzare la freccia SU o GIÙ per spostare il parametro. <b>Forma chimica</b>—Consente di impostare la forma chimica in cui viene visualizzata la concentrazione—<math>\text{NH}_4^+</math>, <math>\text{NH}_4^+\text{-NH}_3</math> o <math>\text{NH}_4^+\text{-N}</math>. <b>Cifre significative</b> — Imposta le cifre significative da mostrare, 2, 3 (predefinita) o 4. <b>Unità</b>—Consente di impostare le unità desiderate per le misurazioni —mg/L (predefinita), <math>\mu\text{g/L}</math>, %, ppm o ppb. <b>Stabilizz. automatica</b> — Imposta la stabilizzazione automatica su on (predefinita) oppure off. La velocità di deriva della stabilità predefinita è 1,0 mV/min. <b>Criteri di stabilità</b> — Quando la stabilizzazione automatica è impostata su off, imposta i criteri di stabilità su un valore compreso tra 0,1 e 9,9 mV/min.</p> <ul style="list-style-type: none"> <li>• I criteri di stabilità inferiori richiedono periodi di stabilizzazione più lunghi, ma la misura sarà più precisa.</li> <li>• I criteri di stabilità superiori richiedono periodi di stabilizzazione più brevi, ma la misura sarà meno precisa.</li> </ul>
<b>Opzioni di taratura</b>	<p>Selezionare la frequenza di taratura e il limite pendenza. <b>Frequenza taratura</b> — Selezionare la frequenza di taratura: "Spegner" (predefinita), 2, 4, 8 ore, 1, 5 o 7 giorni. Una volta trascorso il tempo selezionato (ad esempio, 8 ore), l'icona di taratura con il punto interrogativo  viene visualizzata sul display fino alla successiva taratura della sonda o alla modifica dell'impostazione Frequenza taratura. <b>Limite pendenza</b>—Consente di impostare il limite pendenza. La pendenza (curva di taratura) deve rientrare nei limiti impostati per ottenere una taratura corretta.</p>
<b>Opzioni di verifica</b>	<p>Selezionare le impostazioni per Standard, Criteri di accettazione ed Errore invalida taratura. <b>Standard</b> — Selezionare dall'elenco lo standard appropriato da utilizzare per la verifica della taratura. <b>Criteri di accettazione</b> — Immettere l'intervallo per misurazioni soddisfacenti. Esempio: se per i Criteri di accettazione è stato impostato 1,0% e lo standard misurato è 70 mg/L, allora l'intervallo accettabile sarà compreso tra 69,3 e 70,7 mg/L. <b>Errore invalida taratura</b> —Se è stato selezionato "Si" e la verifica della sonda non è riuscita, l'icona della taratura con il punto di domanda  sarà visualizzata sul display fino al completamento della nuova taratura della sonda, l'alimentazione del misuratore viene spenta oppure la sonda viene scollegata. Se si seleziona "No", questa funzione viene disabilitata. Fare riferimento alla <a href="#">Figura 4</a> a pagina 8 e alla <a href="#">Figura 5</a> a pagina 9.</p>
<b>Ripristina imp. predef.</b>	<p>Per ripristinare le impostazioni del tipo di sonda selezionato ai valori predefiniti.</p>

### 9.3.9 Selezionare le opzioni ORP

Selezionare ulteriori opzioni per la sonda ORP.

1. Premere **Menu principale>Impostazioni>Sonda>Opzioni ORP.**
2. Selezionare un'opzione.

Opzione	Descrizione
<b>Opzioni di misura</b>	<p><b>Configurazione display</b> — Selezionare i parametri e la sequenza di visualizzazione dei parametri sul display. Per modificare la sequenza o impostare un parametro da non visualizzare sul display, portare la freccia SU o GIÙ per selezionare il parametro, portare la freccia a DESTRA per selezionare il parametro, quindi utilizzare la freccia SU o GIÙ per spostare il parametro. <b>Tempo di risposta</b> —Impostare il tempo di risposta (Veloce (2 mV/minuto), Medio (1 mV/minuto) o Lento (0,5 mV/minuto). Il tempo di risposta influisce sulla velocità di misurazione regolando i criteri di stabilizzazione.</p>

Opzione	Descrizione
<b>Opzioni di taratura</b>	<b>Standard</b> —Selezionare lo standard applicabile dall'elenco per utilizzarlo per la taratura. <b>Limite offset</b> —Consente di impostare i limiti offset (da $\pm 1$ mV a 250 mV). Per una taratura corretta, la misurazione della taratura deve rientrare nel limite offset. <b>Frequenza taratura</b> — Selezionare la frequenza di taratura: "Spegnerne" (predefinita), 2, 4, 8 ore, 1, 5 o 7 giorni. Una volta trascorso il tempo selezionato (ad esempio, 8 ore), l'icona di taratura con il punto interrogativo  viene visualizzata sul display fino alla successiva taratura della sonda o alla modifica dell'impostazione Frequenza taratura. <b>Valore standard</b> —Consente di selezionare il valore dello standard da utilizzare per la taratura (da -1200 a 1200 mV). Questa opzione viene visualizzata soltanto se è stato selezionato Personalizza nelle impostazioni dello Standard.
<b>Opzioni di verifica</b>	Selezionare le impostazioni per Standard, Criteri di accettazione ed Errore invalida taratura. <b>Standard</b> — Selezionare dall'elenco lo standard appropriato da utilizzare per la verifica della taratura. <b>Criteri di accettazione</b> — Immettere l'intervallo per misurazioni soddisfacenti. Esempio: se per i Criteri di accettazione è stato impostato 1,0% e lo standard misurato è 70 mg/L, allora l'intervallo accettabile sarà compreso tra 69,3 e 70,7 mg/L. <b>Errore invalida taratura</b> —Se è stato selezionato "Si" e la verifica della sonda non è riuscita, l'icona della taratura con il punto di domanda  sarà visualizzata sul display fino al completamento della nuova taratura della sonda, l'alimentazione del misuratore viene spenta oppure la sonda viene scollegata. Se si seleziona "No", questa funzione viene disabilitata. Fare riferimento alla <a href="#">Figura 4</a> a pagina 8 e alla <a href="#">Figura 5</a> a pagina 9. <b>Valore standard</b> —Consente di selezionare il valore dello standard da utilizzare per la verifica della taratura (da -1200 a 1200 mV). Questa opzione viene visualizzata soltanto se è stato selezionato Personalizza nelle impostazioni dello Standard.
<b>Ripristina imp. predef.</b>	Per ripristinare le impostazioni del tipo di sonda selezionato ai valori predefiniti.

## 9.4 Aggiunta di operatori, note, siti e percorsi

Aggiungere operatori, note, siti e percorsi nel misuratore con l'applicazione web "tool.htm".

1. Accendere il misuratore.
2. Collegare il misuratore al computer mediante un cavo USB. Il misuratore viene visualizzato sul computer come unità "Hach Portable Parallel Analysis".
3. Aprire il file "tools.htm". Nel browser internet predefinito, si apre la pagina di avvio (**Start**) del programma "SL/1000 PPA Tool Set".
4. Fare clic su **Cerca** (Internet Explorer e Firefox) o **Scegli file** (Chrome) per selezionare il file WebConfigCache.zip nell'unità "Hach Portable Parallel Analysis".
5. Fare clic su **Apri** per aprire la pagina web "Manage Site List".
6. Fare clic su **Operatori, Note, Siti** o **Percorsi** nella scheda del menu principale.

Opzione	Descrizione
<b>Operatori</b>	Aggiungere un nuovo operatore. Alla persona che esegue l'analisi dell'acqua viene associato un ID operatore. L'ID operatore attuale viene memorizzato con tutte le misurazioni.
<b>Note</b>	Aggiungere le note e registrare così informazioni specifiche sulla misurazione, aggiungendole a un registro eventi.
<b>Siti</b>	Aggiungere un nuovo sito. È possibile associare un sito a un campione di misurazione specifico, ad esempio il nome della posizione o il punto di campionamento in cui viene eseguita l'analisi. L'ID del sito attuale viene memorizzato con tutte le misurazioni. Se applicabile, aggiungere l'ID del sito a un percorso specifico.
<b>Percorsi</b>	Per aggiungere un percorso in un elenco ordinato di ID dei siti. Immettere un nome per ciascun percorso collegato all'elenco di siti da visitare. Il percorso attuale viene memorizzato con tutte le misurazioni. Per ulteriori informazioni, fare riferimento a <a href="#">Impostazione dei percorsi</a> a pagina 29.

7. Immettere il nome o l'informazione nella casella inferiore e fare clic su **Aggiungi**.

8. Selezionare uno o più nomi o informazioni e fare clic su **Su** o **Giù** per modificare l'ordine dell'elenco.
9. Selezionare uno o più nomi o informazioni e fare clic su **Elimina** per cancellare il nome o l'informazione selezionata.
10. Fare clic su **Salva** per salvare tutte le informazioni nel misuratore.  
Potrebbe aprirsi la finestra di dialogo "Salva file" oppure il file viene salvato nella cartella "Download". Se il file viene salvato nella cartella "Download", copiare il file scaricato WebConfigCache.zip nell'unità "Hach Portable Parallel Analysis".
11. Confermare con OK per sostituire il file "WebConfigCache.zip" nell'unità "Hach Portable Parallel Analysis".  
*Nota: verificare che l'attuale nome del file "WebConfigCache.zip" non venga modificato.*
12. Scollegare il misuratore dal computer eseguendo la procedura di rimozione sicura. Fare clic sull'icona con la freccia verde "Rimozione sicura dell'hardware ed espulsione supporti" nella barra delle applicazioni.  
*Nota: alcune icone vengono visualizzate facendo clic sul pulsante "Mostra icone nascoste" nella barra delle applicazioni.*
13. Scollegare il cavo USB dal misuratore.
14. Le nuove modifiche sono ora disponibili sul misuratore.

### 9.4.1 Impostazione dei percorsi

Un percorso è un elenco ordinato dei siti associati alle misurazioni per un determinato campione o per una particolare posizione. Attenersi alla procedura riportata di seguito per impostare i percorsi per la gestione delle attività quotidiane.

1. Selezionare **Percorsi** dalla scheda del menu principale.
2. Aggiungere uno o più nomi di percorsi. Immettere i nomi nella casella inferiore e fare clic su **Aggiungi**.
3. Fare clic su **Modifica** per aggiungere i siti interessati al percorso selezionato.
4. Per modificare l'ordine dell'elenco, evidenziare uno o più nomi e fare clic su **Su** o **Giù**. Per eliminare un sito dall'elenco, evidenziare uno o più nomi e fare clic su **Rimuovi**.  
*Nota: l'ID del sito resta nell'elenco principale degli ID dei siti, anche se un percorso viene rimosso.*
5. Fare clic su **Salva** per salvare tutte le informazioni nel misuratore.  
Potrebbe aprirsi la finestra di dialogo "Salva file" oppure il file viene salvato nella cartella "Download". Se il file viene salvato nella cartella "Download", copiare il file scaricato WebConfigCache.zip nell'unità "Hach Portable Parallel Analysis".
6. Confermare con OK per sostituire il file "WebConfigCache.zip" nell'unità "Hach Portable Parallel Analysis".  
*Nota: verificare che l'attuale nome del file "WebConfigCache.zip" non venga modificato.*
7. Scollegare il misuratore dal computer eseguendo la procedura di rimozione sicura. Fare clic sull'icona con la freccia verde "Rimozione sicura dell'hardware ed espulsione supporti" nella barra delle applicazioni.  
*Nota: alcune icone vengono visualizzate facendo clic sul pulsante "Mostra icone nascoste" nella barra delle applicazioni.*
8. Scollegare il cavo USB dal misuratore.
9. Andare in **Menu principale>ID sito>Modalità>Percorso**.
10. Premere **OK**.
11. Premere **Percorsi** e selezionare il percorso interessato.
12. Premere il tasto **HOME**. Sul display viene visualizzato il primo sito del percorso selezionato.
13. Selezionare il sito successivo dall'elenco dei percorsi con le frecce DESTRA e SINISTRA. Il percorso e il sito attuali vengono memorizzati con tutte le misurazioni.

## 9.5 Visualizzazione delle informazioni sul sistema

Nel menu delle informazioni vengono visualizzate informazioni aggiuntive su misuratore, slot e sonde. Le informazioni sulla sonda vengono mostrate solo se è collegata una sonda.

1. Andare in **Menu principale>Info**.
2. Selezionare un'opzione.

Opzione	Descrizione
<b>Misuratore</b>	Mostra il nome del misuratore, il numero di serie, la versione boot, la versione software, il livello di carica della batteria e lo spazio disponibile in memoria.
<b>Posizione</b>	Selezionare la posizione interessata (da 1 a 4) per vedere la versione, la versione software e il numero di serie. Se in una posizione stato è inserita una Chemkey, vengono mostrate ulteriori informazioni quali il nome della Chemkey, la data di scadenza, il codice a barre e il numero del lotto.
<b>Sonde</b>	Selezionare la sonda interessata per visualizzarne la versione boot, la versione software, il numero di serie e la data del primo utilizzo (AAAA-MM-GG). Quando viene collegata una sonda LDO, viene visualizzato il numero del lotto del sensore.

## 9.6 Aggiornamento del software del misuratore

Attenersi alle istruzioni riportate di seguito per aggiornare il software sul misuratore. Nel sito web del produttore, individuare il file di aggiornamento del firmware. Salvare il file dal sito web sul computer.

1. Collegare il misuratore all'alimentazione CA.
2. Andare in **Menu principale>Impostazioni>Misuratore>Classe dispositivo USB>Memoria**.
3. Collegare il misuratore al computer mediante un cavo USB.  
Il misuratore viene visualizzato sul computer come unità "Hach Portable Parallel Analysis".
4. Aprire il file "tools.htm". Fare clic sul link al pacchetto di aggiornamento software.
5. Copiare il file di aggiornamento nell'unità "Hach Portable Parallel Analysis".
6. Scollegare il misuratore dal computer eseguendo la procedura di rimozione sicura. Fare clic sull'icona con la freccia verde "Rimozione sicura dell'hardware ed espulsione supporti" nella barra delle applicazioni.  
*Nota: alcune icone vengono visualizzate facendo clic sul pulsante "Mostra icone nascoste" nella barra delle applicazioni.*
7. Andare in **Menu principale>Impostazioni>Misuratore>Aggiorna software**.
8. Premere **Continua**.
9. Premere **Esci** al termine dell'aggiornamento.

## Sezione 10 Manutenzione

### ▲ AVVERTENZA



Pericoli multipli. Gli interventi descritti in questa sezione del documento devono essere eseguiti solo da personale qualificato.

### ▲ ATTENZIONE



Pericolo di esposizione ad agenti chimici. Rispettare le procedure di sicurezza del laboratorio e indossare tutte le apparecchiature protettive appropriate per le sostanze chimiche utilizzate. Fare riferimento alle attuali schede di sicurezza (MSDS/SDS) per i protocolli di sicurezza.

### ▲ ATTENZIONE



Pericolo di esposizione ad agenti chimici. Smaltire i prodotti chimici e i rifiuti conformemente alle normative locali, regionali e nazionali.



## 10.1 Pulizia di fuoriuscite

### ⚠ ATTENZIONE



Pericolo di esposizione ad agenti chimici. Smaltire i prodotti chimici e i rifiuti conformemente alle normative locali, regionali e nazionali.

1. Rispettare tutti i protocolli di sicurezza degli impianti per il controllo delle fuoriuscite.
2. Smaltire i rifiuti secondo le norme vigenti.

## 10.2 Pulizia dello strumento

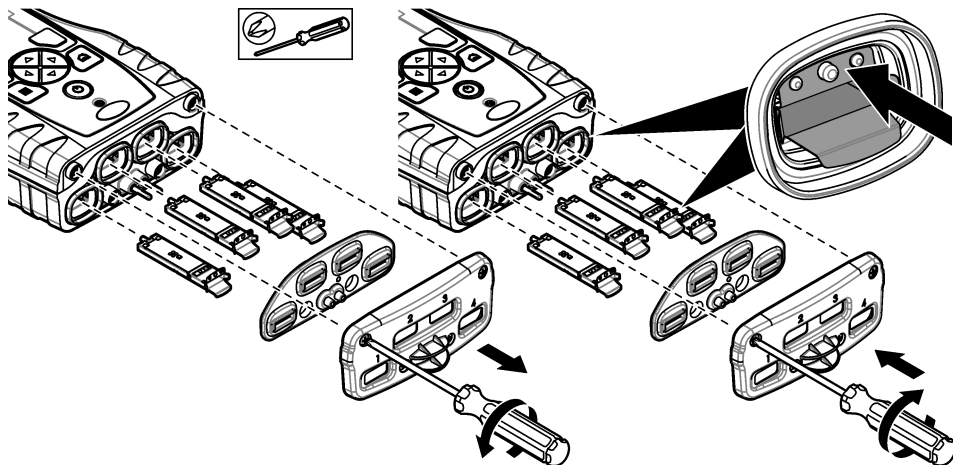
Pulire le superfici esterne dello strumento con un panno inumidito con una soluzione contenente sapone delicato; quindi asciugare lo strumento secondo necessità.

## 10.3 Pulizia o sostituzione delle parti

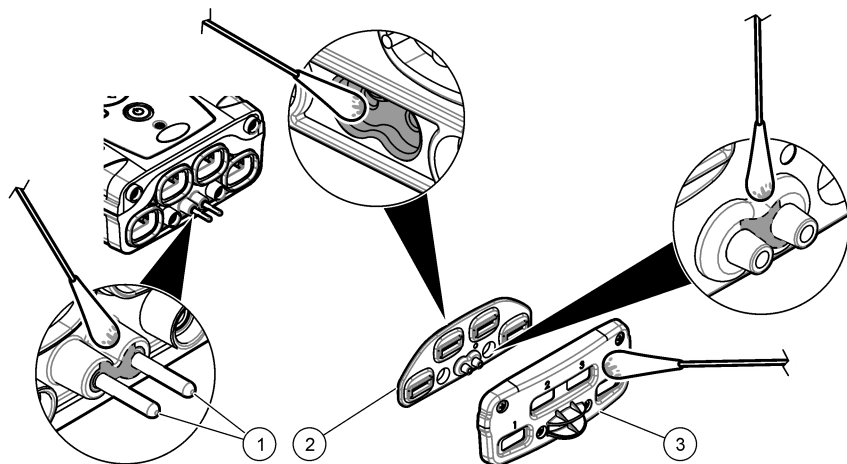
Per alcuni errori e avvertenze, è necessario pulire gli slot Chemkey, le finestre ottiche, le finestre del codice a barre, il rilevatore di campione o sostituire i vassoi. Utilizzare alcol isopropilico per pulire queste parti. Utilizzare acqua e un detergente delicato per pulire lo schermo antiluce. Assicurarsi di muovere l'applicatore con punta di cotone in una sola direzione. Fare riferimento alla [Figura 10](#) per rimuovere la calotta di accesso delle ottiche, lo schermo antiluce e i vassoi. Fare riferimento alla [Figura 11](#) e alla [Figura 12](#) per la procedura di pulizia dettagliata.

**Articoli da radunare:** applicatore con punta di cotone, alcol isopropilico, acqua e detergente delicato

**Figura 10 Smontaggio e rimontaggio di parti**

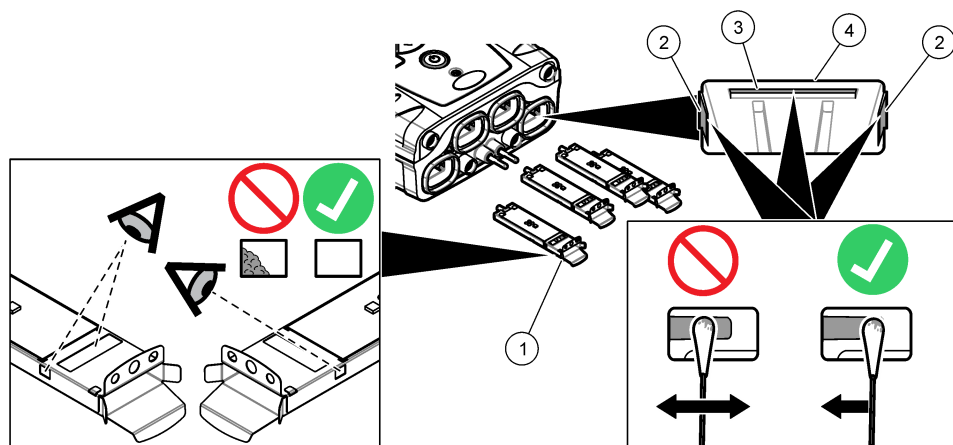


**Figura 11 Pulire il rilevatore di campione, lo schermo antiluce e la calotta di accesso**



1 Rilevatore di campione	3 Calotta di accesso delle ottiche
2 Schermo antiluce	

**Figura 12 Pulizia dei vassoi e degli slot Chemkey**



1 Vassoio	3 Finestra codice a barre
2 Finestra ottica	4 Slot Chemkey

## 10.4 Ricarica o sostituzione della batteria.

Caricare la batteria quando il livello di carica è basso. Sostituire la batteria quando si scarica troppo velocemente. Utilizzare solo la batteria specificata, fornita dal produttore. Fare riferimento a [Installazione della batteria](#) a pagina 6 e a [Parti di ricambio e accessori](#) a pagina 35.

## 10.5 Preparazione per la spedizione

### AVVISO

Rischio di danneggiare lo strumento. Scaricare tutta l'acqua dall'unità prima della spedizione per evitare danni dovuti a temperature di congelamento.

Contattare il servizio di assistenza tecnica per le istruzioni prima della spedizione al produttore.

- Pulire e decontaminare lo strumento prima della spedizione.
- Spedire lo strumento con la batteria installata nel misuratore, ma accertarsi che la batteria non sia collegata al connettore.
- Scollegare le sonde e rimuovere le Chemkey prima della spedizione.
- Spedire lo strumento nella confezione originale o in una confezione di sicurezza alternativa.

## Sezione 11 Individuazione ed eliminazione dei guasti

Errore/Avviso	Possibile causa	Soluzione
Errore di lettura del codice a barre Reinserire la/le Chemkey	La Chemkey non funziona correttamente. La Chemkey non è installata correttamente.	<ul style="list-style-type: none"> <li>• Reinserire la Chemkey nello slot.</li> <li>• Utilizzare una nuova Chemkey.</li> <li>• Pulire la finestra del codice a barre. Fare riferimento alla <a href="#">Figura 12</a> a pagina 32.</li> <li>• Se il problema persiste, contattare l'assistenza tecnica.</li> </ul>
Errore aspirazione campione.	La Chemkey non funziona correttamente. La Chemkey non è inserita a fondo nello slot.	Utilizzare una nuova Chemkey e accertarsi di introdurla a fondo nello slot. Se il problema persiste, contattare l'assistenza tecnica.
Perdita nella Chemkey. Provare un'altra Chemkey		
Chemkey scaduta	Il tempo di esercizio per la Chemkey è scaduto.	
Errore di misurazione (1-4)	Si è verificato un errore di misurazione nello slot specificato.	
Parametro non supportato	Il parametro non è disponibile nel software installato.	Aggiorna software. Cerca "SL1000" su <a href="http://www.hach.com">www.hach.com</a> . Andare alla sezione Download>Software/Firmware e seguire le istruzioni riportate nel sito Web.
Chemkey usata - sostit.	La Chemkey è già stata utilizzata o è presente dell'acqua nello slot.	Utilizzare una nuova Chemkey. Se il problema persiste, asciugare lo slot e lo strumento, quindi ripetere. Se il problema persiste, contattare l'assistenza tecnica.
Perdita dal vassoio. Sostituire il vassoio.	Si è verificato un problema con il vassoio misurato.	Sostituire il vassoio. Fare riferimento alla <a href="#">Figura 10</a> a pagina 31. Se il problema persiste, contattare l'assistenza tecnica.
Errore del riscaldatore. Sostituire il vassoio	Il vassoio non funziona correttamente.	
Rimuovere dal campione.	Il misuratore è stato introdotto nel campione prima che questo fosse pronto.	Attendere finché il misuratore non è pronto per essere introdotto nel campione.
Camp rimosso troppo presto		Introdurre un'altra Chemkey nello slot. Attendere finché il misuratore non è pronto per essere introdotto nel campione.

Errore/Avviso	Possibile causa	Soluzione
Troppo tempo nel campione	Le Chemkey sono state lasciate nel campione troppo a lungo. Si è verificato un errore di misurazione.	Rimuovere le Chemkey immediatamente non appena richiesto.
	Se l'avvertenza viene visualizzata mentre il misuratore non è nel campione, l'area dei pin del rilevatore di campione è sporca.	Pulire l'area dei pin del rilevatore di campione. Fare riferimento alla <a href="#">Pulizia o sostituzione delle parti</a> a pagina 31. Se il problema persiste, contattare l'assistenza tecnica.
Sopra intervallo misura	La concentrazione è maggiore del limite superiore del metodo corrente.	Diluire il campione e ripetere la misurazione.
Sotto intervallo misura	La concentrazione è minore del limite inferiore del metodo corrente.	—
Vassoio troppo freddo.	Il misuratore potrebbe essere troppo freddo per riscaldare il vassoio oppure il riscaldatore non è in funzione.	Spostare il misuratore in un luogo con temperatura ambiente più alta e ripetere la misurazione. Sostituire il vassoio.
Vassoio troppo caldo.	Il misuratore è troppo caldo per eseguire una misurazione corretta.	Assicurarsi di raffreddare il misuratore o di spostarlo lontano dall'area calda.
Luce ambiente eccessiva. Inserire la Chemkey in un ambiente più scuro	La luce ambiente è troppo intensa per leggere il codice a barre.	Spostare il misuratore in un ambiente più buio e reinserire la Chemkey nello slot.
Luce insufficiente. Pulire lo slot Chemkey.	La Chemkey non funziona correttamente. La Chemkey non è installata correttamente.	<ul style="list-style-type: none"> <li>• Inserire la Chemkey nello slot con una sola pressione.</li> <li>• Utilizzare una nuova Chemkey.</li> <li>• Pulire lo slot Chemkey. Fare riferimento alla <a href="#">Figura 12</a> a pagina 32.</li> <li>• Se il problema persiste, contattare l'assistenza tecnica.</li> </ul>
Lo strumento richiede un intervento di manutenzione	Modulo guasto.	Utilizzare moduli correttamente funzionanti. Contattare l'assistenza tecnica per riparare il modulo difettoso.
Campione non trovato.	<ul style="list-style-type: none"> <li>• La coppetta per campioni non è riempita fino alla linea di riempimento.</li> <li>• La conducibilità del campione è inferiore a 2 <math>\mu\text{S}/\text{cm}</math>.</li> </ul>	<ul style="list-style-type: none"> <li>• Assicurarsi che la coppetta per campioni sia riempita fino alla linea di riempimento.</li> <li>• Assicurarsi che la conducibilità del campione sia superiore a 2 <math>\mu\text{S}/\text{cm}</math>.</li> <li>• Pulire il rilevatore di campione. Fare riferimento alla <a href="#">Figura 11</a> a pagina 32.</li> <li>• Se il problema persiste, contattare l'assistenza tecnica.</li> </ul>

## 11.1 Esecuzione di un controllo diagnostico

Il menu di diagnostica visualizza le informazioni sulle versioni correnti del misuratore e l'opzione per formattare la scheda di memoria.

1. Premere **Menu principale>Diagnostica**.
2. Selezionare un'opzione.

Opzione	Descrizione
<b>Spazio su disco</b>	Mostra lo spazio su disco per la memoria utente e per la memoria interna.
<b>Versioni config.</b>	Mostra le versioni di configurazione delle impostazioni misuratore.
<b>Versioni metodo</b>	Mostra le versioni metodo del misuratore.
<b>Formatta memoria</b>	Cancella tutti i dati del misuratore. <b>Nota:</b> tutti i dati del misuratore (ad es., configurazione misuratore, ID sito, ID operatore, percorsi, note, modelli e molto altro) andranno perduti una volta completata la <b>formattazione della memoria</b> .

## Sezione 12 Parti di ricambio e accessori

### ⚠ AVVERTENZA



Pericolo di lesioni personali. L'uso di parti non approvate può causare lesioni personali, danni alla strumentazione o malfunzionamenti dell'apparecchiatura. La parti di ricambio riportate in questa sezione sono approvate dal produttore.

**Nota:** numeri di prodotti e articoli possono variare per alcune regioni di vendita. Contattare il distributore appropriato o fare riferimento al sito Web dell'azienda per dati di contatto.

### Parti di ricambio

Descrizione	Articolo n.
Batteria	9094900
Sportello batteria	9436600
Calotta di ricambio (calotta di accesso alle ottiche)	9431700
Vassoio	9377700
Cinghia da polso	9436700
Schermo antiluce, calotta di accesso delle ottiche	9432900
Cavo di alimentazione (USA)	1801000
Cavo di alimentazione (UE)	YAA080
Cavo di alimentazione (Regno Unito)	XLH057
Cavo di alimentazione (CH)	XLH051
Alimentazione esterna (senza cavo di alimentazione)	8497000
Coppetta per campioni	9418100
Matraccio, 90 ml	8610400
Tappo del connettore sonda	5210000

### Accessori

Descrizione	Articolo n.
Chemkey® per la verifica del cloro	9427900
Chemkey® per la verifica di sistema	9436800

## Accessori (continua)

Descrizione	Articolo n.
Sonda per ossigeno disciolto ottica/a luminescenza standard (LDO) IntelliCAL™ LDO101, cavo da 1 metro	LDO10101
Elettrodo per pH riempito con gel standard IntelliCAL™ PHC201, cavo da 1 metro	PHC20101
Elettrodo per pH ricaricabile IntelliCAL™ PHC281 pH, cavo da 1 metro	PHC28101
Sonda di conducibilità standard IntelliCAL™ CDC401, cavo da 1 metro	CDC40101
Elettrodo per fluoruro ione-selettivo (ISE) IntelliCAL™ ISEF121, cavo da 1 metro	ISEF12101
Elettrodo per nitrato ione-selettivo (ISE) IntelliCAL™ ISENO3181, cavo da 1 metro	ISENO318101
Elettrodo per cloruro ione-selettivo (ISE) IntelliCAL™ ISECL181, cavo da 1 metro	ISECL18101
Fermo per cavo sonda	9422200
Caricabatterie da auto	9374200
Cavo USB	9070800
Applicatore con punta di cotone	2522905





**HACH COMPANY World Headquarters**

P.O. Box 389, Loveland, CO 80539-0389 U.S.A.  
Tel. (970) 669-3050  
(800) 227-4224 (U.S.A. only)  
Fax (970) 669-2932  
orders@hach.com  
www.hach.com

**HACH LANGE GMBH**

Willstätterstraße 11  
D-40549 Düsseldorf, Germany  
Tel. +49 (0) 2 11 52 88-320  
Fax +49 (0) 2 11 52 88-210  
info-de@hach.com  
www.de.hach.com

**HACH LANGE Sàrl**

6, route de Compois  
1222 Vézenaz  
SWITZERLAND  
Tel. +41 22 594 6400  
Fax +41 22 594 6499